



Catálogo de Peças

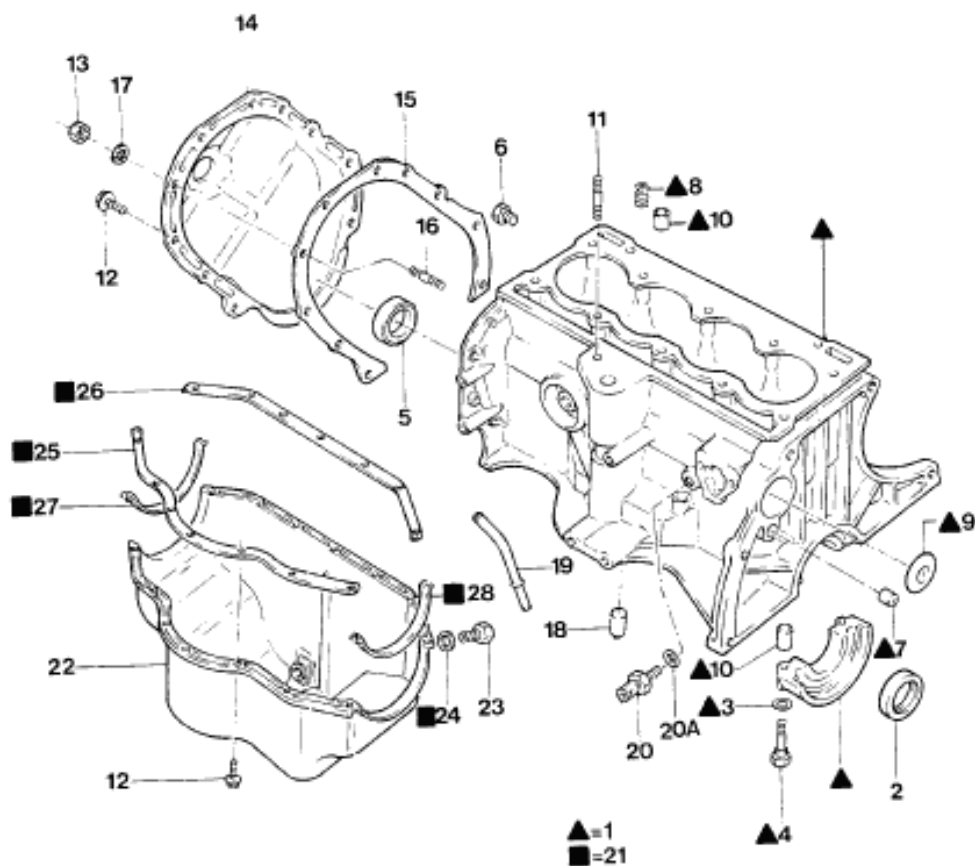
**Pampa
1993 - 1997
4x2 4x4
AE 1.6 8v
AP 1.8 8v**

Edição 04/2014



PAMPA 1993/1997 - 1.03/A - BLOCO DOS CILINDROS E CARTER DE OLEO - (AE)

Catálogo de Peças Ford - Personalizado

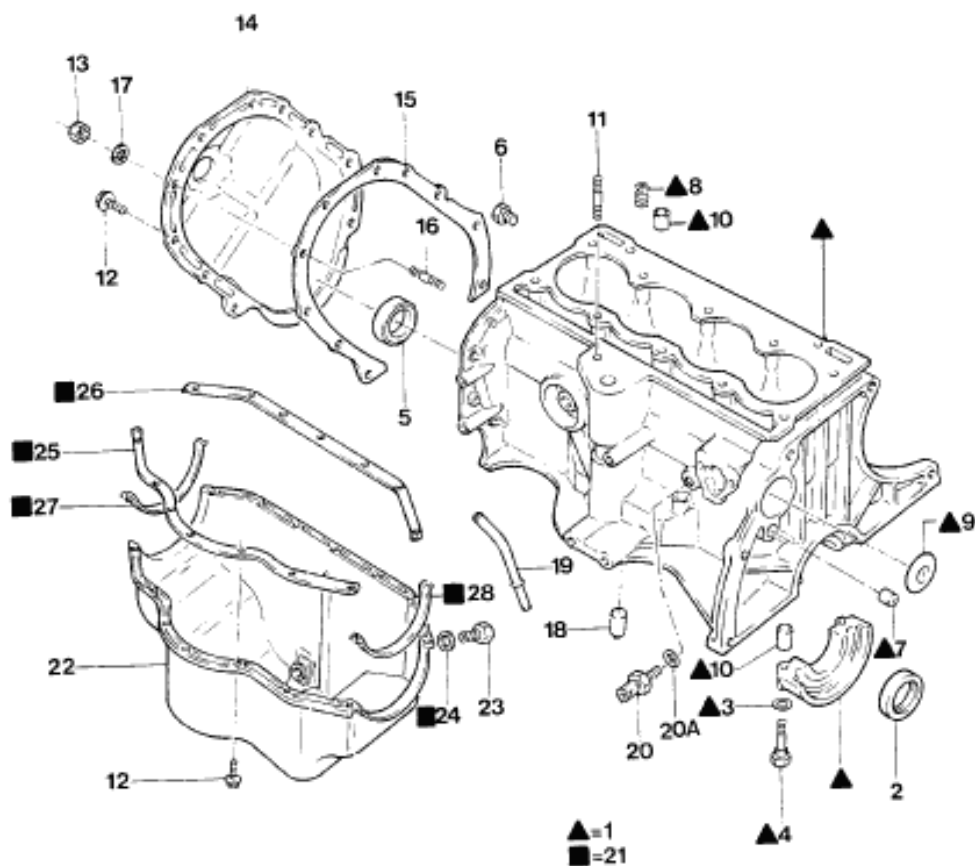


Ref.	Número da Peça	Descrição da peça / Modelos / Opcionais	Uso	Datas
01	029/ 103011/3 /	BLOCO DOS CILINDROS DO MOTOR		
02	029/ 103051/1 /	VEDADOR TRASEIRO DA ARVORE DE MANIVELAS	01	04/01/93 - 01/02/95
03	029/ 103053/1 /	ARRUELA DO MANCAL DO BLOCO DOS CILINDROS DO MOTOR	01	04/01/93 - 01/02/95
04	029/ 103055/1 /	PARAFUSO M10 X 74 DO MANCAL DO BLOCO DOS CILINDROS DO MOTOR	10	04/01/93 - 01/02/95
05	029/ 103085/2 /	VEDADOR DIANTEIRO DA ARVORE DE MANIVELAS	10	04/01/93 - 01/02/95
06	029/ 103113/1 /	BUJAO DE DRENO	01	04/01/93 - 01/02/95
07	029/ 103117/1 /	BUJAO DO BLOCO DOS CILINDROS DO MOTOR	01	04/01/93 - 01/02/95
08	029/ 103119/1 /	BUJAO DO BLOCO DOS CILINDROS DO MOTOR	02	04/01/93 - 01/02/95
09	029/ 103121/1 /	BUJAO DE EXPANSAO DO BLOCO DOS CILINDROS DO MOTOR	02	04/01/93 - 01/02/95
10	029/ 103123/1 /	BUCHA-GUIA DO BLOCO DOS CILINDROS DO MOTOR	01	04/01/93 - 01/02/95
			11	04/01/93 - 01/02/95



PAMPA 1993/1997 - 1.03/A - BLOCO DOS CILINDROS E CARTER DE OLEO - (AE)

Catálogo de Peças Ford - Personalizado

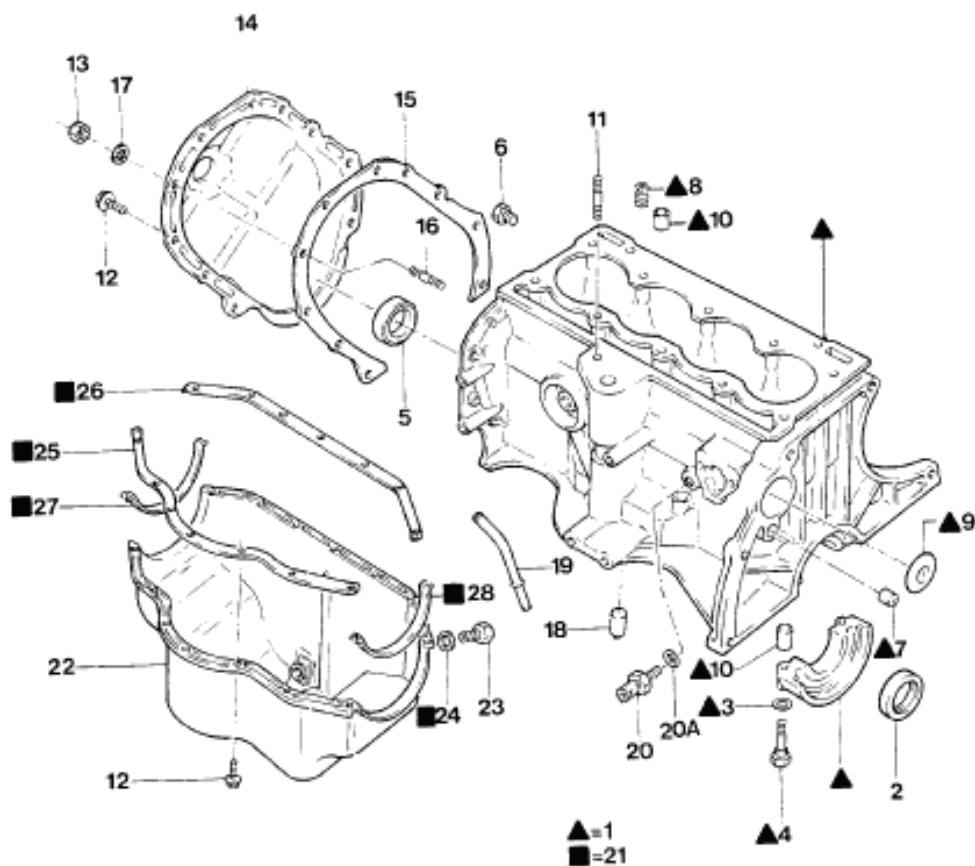


Ref.	Número da Peça	Descrição da peça / Modelos / Opcionais	Uso	Datas
11	029/ 103139/1 /	PRISIONEIRO M7 X 25 X 16 DE FIXACAO DO DISTRIBUIDOR		
12	029/ 103154/1 /	PARAFUSO E ARRUELA M6 X 16	01	04/01/93 - 01/02/95
13	029/ 103156/1 /	PORCA M6 X 1	24	04/01/93 - 01/02/95
14	029/ 109107/3 /	TAMPA DA DISTRIBUICAO	02	04/01/93 - 01/02/95
15	029/ 103161/1 /	JUNTA DA TAMPA DA DISTRIBUICAO	01	04/01/93 - 01/02/95
16	029/ 103163/1 /	PRISIONEIRO M6 X 10 X 150 DA TAMPA DA DISTRIBUICAO	01	04/01/93 - 01/02/95
17	029/ 121692/1 /	ARRUELA DENTADA	02	04/01/93 - 01/02/95
18	029/ 103541/1 /	BUCHA DE CENTRAGEM DA BOMBA DE OLEO	17	04/01/93 - 01/02/95
19	029/ 103634/3 /	TUBO DA VARETA MEDIDORA DO NIVEL DE OLEO	01	04/01/93 - 01/02/95
20	029/ 919081/3 /	INTERRUPTOR DA PRESSAO DO OLEO	01	04/01/93 - 01/02/95
			01	04/01/93 - 01/02/95



PAMPA 1993/1997 - 1.03/A - BLOCO DOS CILINDROS E CARTER DE OLEO - (AE)

Catálogo de Peças Ford - Personalizado

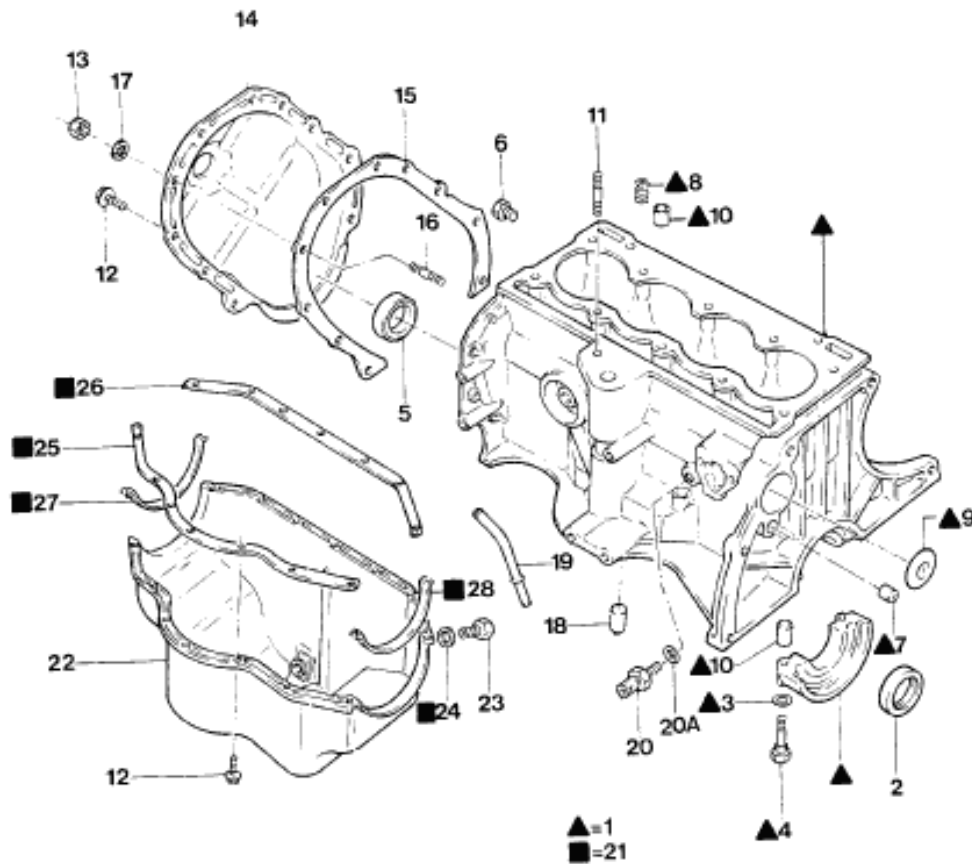


Ref.	Número da Peça	Descrição da peça / Modelos / Opcionais	Uso	Datas
20A	029/ 919083/1 /	ANEL VEDADOR DO INTERRUPTOR DE PRESSAO DE OLEO		
			01	04/01/93 - 01/02/95
21	029/ 198609/1 /	JOGO DE JUNTAS DO CARTER DE OLEO		
			01	04/01/93 - 01/02/95
22	029/ 103601/7 /	CARTER DE OLEO DO MOTOR - (SEM BUJAO E JUNTA)		
			01	04/01/93 - 01/02/95
23	029/ 103607/3 /	BUJAO DE ESCOAMENTO DO OLEO DO MOTOR		
			01	04/01/93 - 01/02/95
		(ALTERNADA COM A PEÇA 029/103607/4 /)		
23	029/ 103607/4 /	BUJAO DE ESCOAMENTO DO OLEO DO MOTOR		
			01	04/01/93 - 01/02/95
		(ALTERNADA COM A PEÇA 029/103607/3 /)		
24	70TM/ 6734/AA/	JUNTA DO BUJAO DE DRENAGEM DO CARTER DE OLEO		
			01	04/01/93 - 01/02/95
25	029/ 103609/3 /	JUNTA DO CARTER DE OLEO DO MOTOR - LE		
			01	04/01/93 - 01/02/95
26	029/ 103610/2 /	JUNTA DO CARTER DE OLEO DO MOTOR - LD		
			01	04/01/93 - 01/02/95



PAMPA 1993/1997 - 1.03/A - BLOCO DOS CILINDROS E CARTER DE OLEO - (AE)

Catálogo de Peças Ford - Personalizado

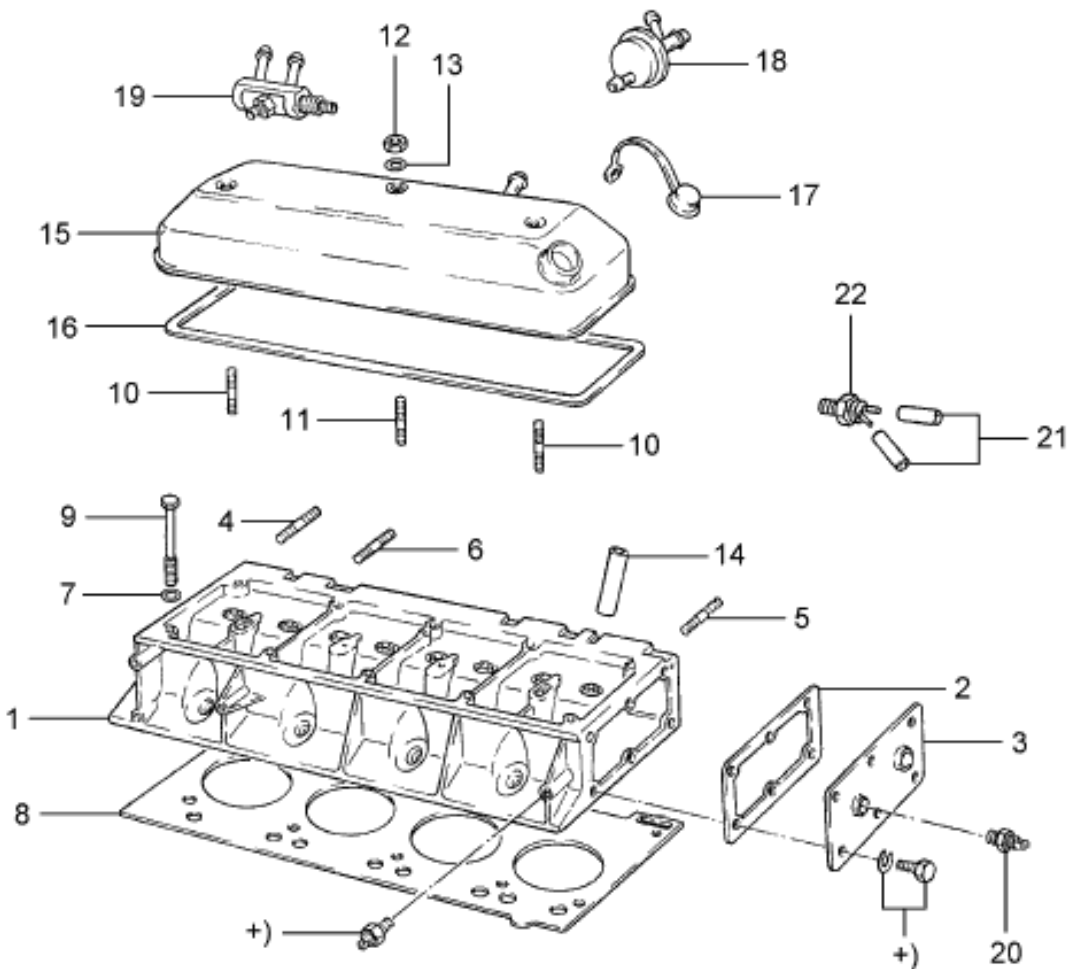


Ref.	Número da Peça	Descrição da peça / Modelos / Opcionais	Uso	Datas
27	029/ 103611/1 /	JUNTA DIANTEIRA DO CARTER DE OLEO DO MOTOR	01	04/01/93 - 01/02/95
28	029/ 103613/1 /	JUNTA TRASEIRA DO CARTER DE OLEO DO MOTOR	01	04/01/93 - 01/02/95



PAMPA 1993/1997 - 1.03/B - CABECOTE - (AE)

Catálogo de Peças Ford - Personalizado



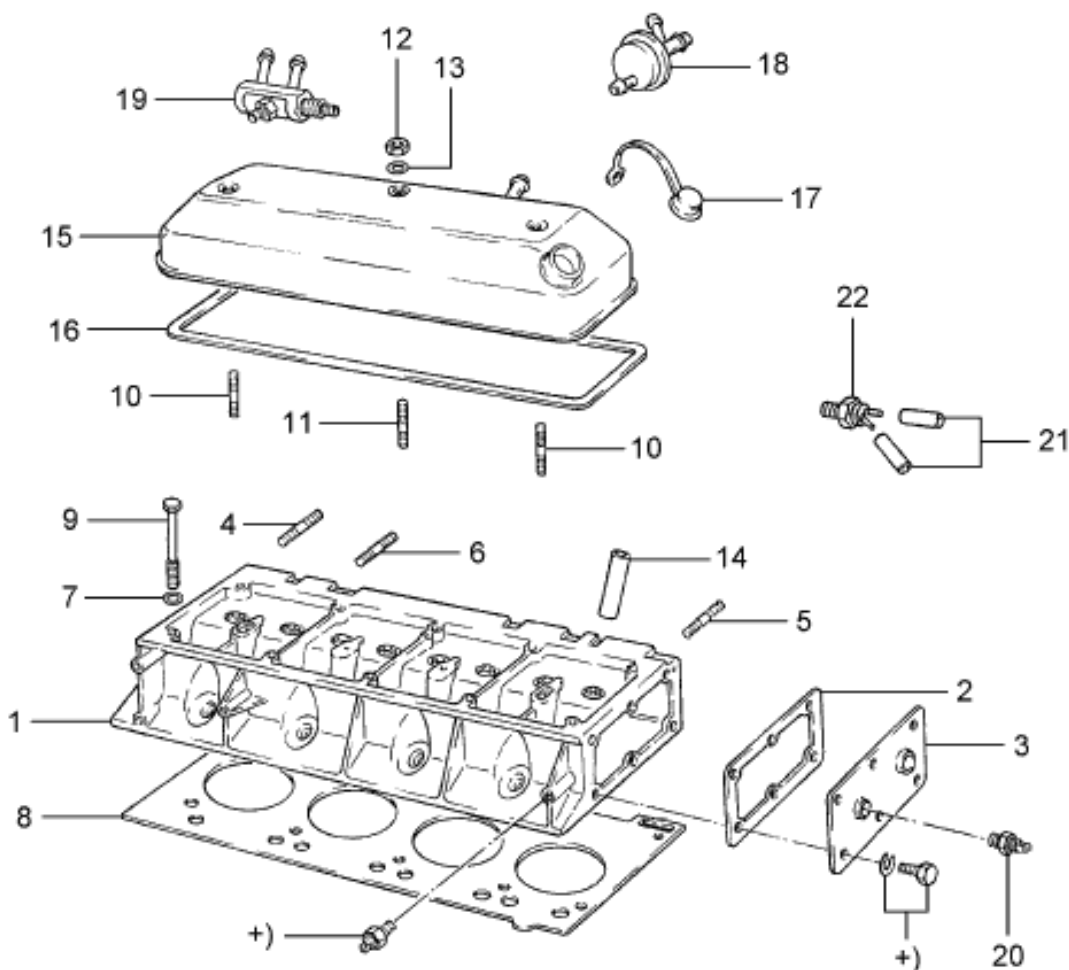
PMP - ME1.03/B
06/98

Ref.	Número da Peça	Descrição da peça / Modelos / Opcionais	Uso	Datas
01	029/ 103353/4 /	CABECOTE DO MOTOR		
			01	04/01/93 - 01/02/95
02	BF5A/ 6W021A /	JUNTA DA TAMPA TRASEIRA DO CABECOTE DO MOTOR		
			01	04/01/93 - 01/02/95
03	84AU/ 6W000B /	PLACA TRASEIRA DO CABECOTE		
			01	04/01/93 - 01/02/95
04	029/ 103363/1 /	PRISIONEIRO M8 X 1,25 X 54		
			02	04/01/93 - 01/02/95
05	029/ 103363/2 /	PRISIONEIRO M8 X 1,25 X 54		
			02	04/01/93 - 01/02/95
06	029/ 103363/3 /	PRISIONEIRO M8 X 1,25 X 38		
			01	04/01/93 - 01/02/95
07	/ 48389/ /	ARRUELA DE FIXACAO DO CABECOTE AO BLOCO DO MOTOR		
			10	04/01/93 - 01/02/95
08	BF5A/ 6051A /	JUNTA DO CABECOTE DO MOTOR		
			01	04/01/93 - 01/02/95
09	029/ 103385/1 /	PARAFUSO DE FIXACAO DO CABECOTE AO BLOCO DO MOTOR		
			10	04/01/93 - 01/02/95
10	029/ 103400/2 /	PRISIONEIRO M7 X 102 DA FIXACAO DA TAMPA DOS BALANCINS AO CABECOTE		
			02	04/01/93 - 01/02/95



PAMPA 1993/1997 - 1.03/B - CABECOTE - (AE)

Catálogo de Peças Ford - Personalizado

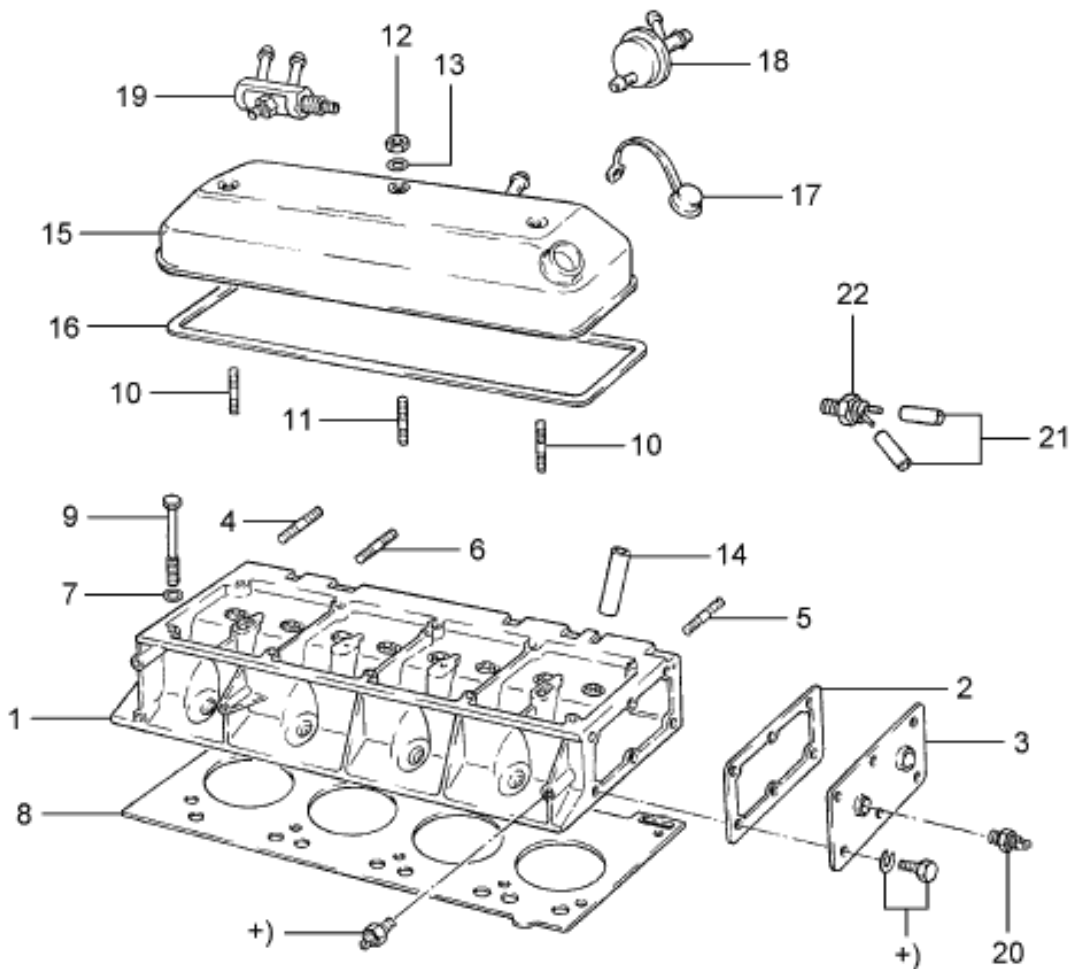
PMP - ME1.03/B
06/98

Ref.	Número da Peça	Descrição da peça / Modelos / Opcionais	Uso	Datas
11	029/ 103400/3 /	PRISIONEIRO M7 X 95,5 DA FIXACAO DA TAMPA DOS BALANCINS AO CABECOTE		
12	029/ 103401/1 /	PORCA ESPECIAL	01	04/01/93 - 01/02/95
13	029/ 103403/1 /	JUNTA DA PORCA DA FIXACAO DA TAMPA DOS BALANCINS NO CABECOTE	03	04/01/93 - 01/02/95
14	029/ 103419/1 /	GUIA DA VALVULA - SOBREMEDIDA 0,10	03	04/01/93 - 01/02/95
14	029/ 103423/1 /	GUIA DA VALVULA - SOBREMEDIDA 0,25	CN	04/01/93 - 01/02/95
15	029/ 103469/3 /	TAMPA DO CABECOTE DO MOTOR	CN	04/01/93 - 01/02/95
16	029/ 103483/1 /	JUNTA DA TAMPA DO CABECOTE DO MOTOR	01	04/01/93 - 01/02/95
17	029/ 103485/1 /	TAMPA DE ABASTECIMENTO DE OLEO DO MOTOR	01	04/01/93 - 01/02/95
18	305/ 103495/1 /	ANTI-CHAMAS - (CONDENSADOR DE OLEO)	01	04/01/93 - 01/02/95
19	029/ 133382/5 /	CONEXAO DE VACUO DO COLETOR DE ADMISSAO	01	04/01/93 - 01/02/95
			01	04/01/93 - 01/02/95



PAMPA 1993/1997 - 1.03/B - CABECOTE - (AE)

Catálogo de Peças Ford - Personalizado



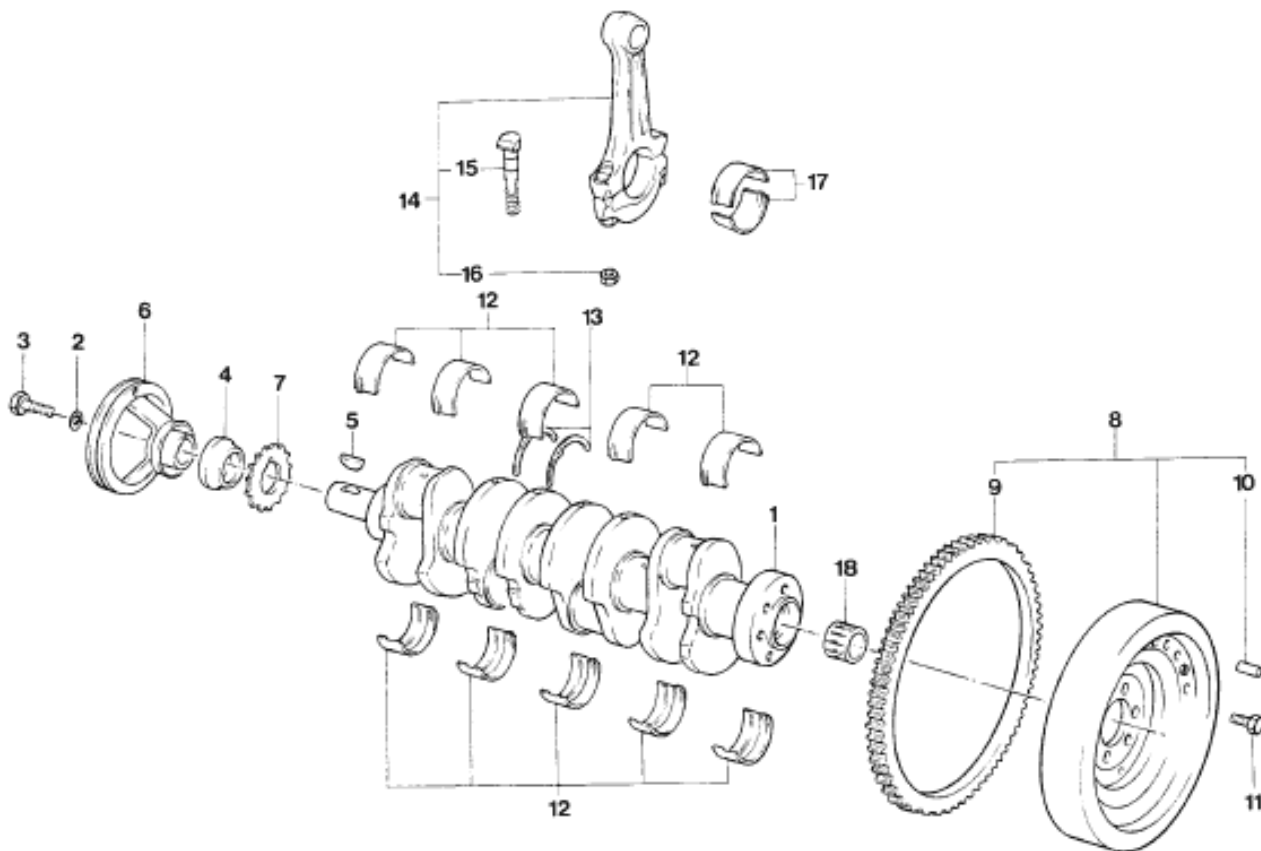
PMP - ME1.03/B
06/98

Ref.	Número da Peça	Descrição da peça / Modelos / Opcionais	Uso	Datas
20	029/ 919369/2 /	INTERRUPTOR TERMICO DE PARTIDA A FRIO	01	04/01/93 - 01/02/95
21	305/ 129811/1 /	MANGUEIRA DA VALVULA	02	04/01/93 - 01/02/95
22	026/ 131851/1 /	VALVULA TERMOPNEUMATICA	01	04/01/93 - 01/02/95



PAMPA 1993/1997 - 1.05/A - ARVORE DE MANIVELAS, VOLANTE DO MOTOR E BIELA - (AE)

Catálogo de Peças Ford - Personalizado

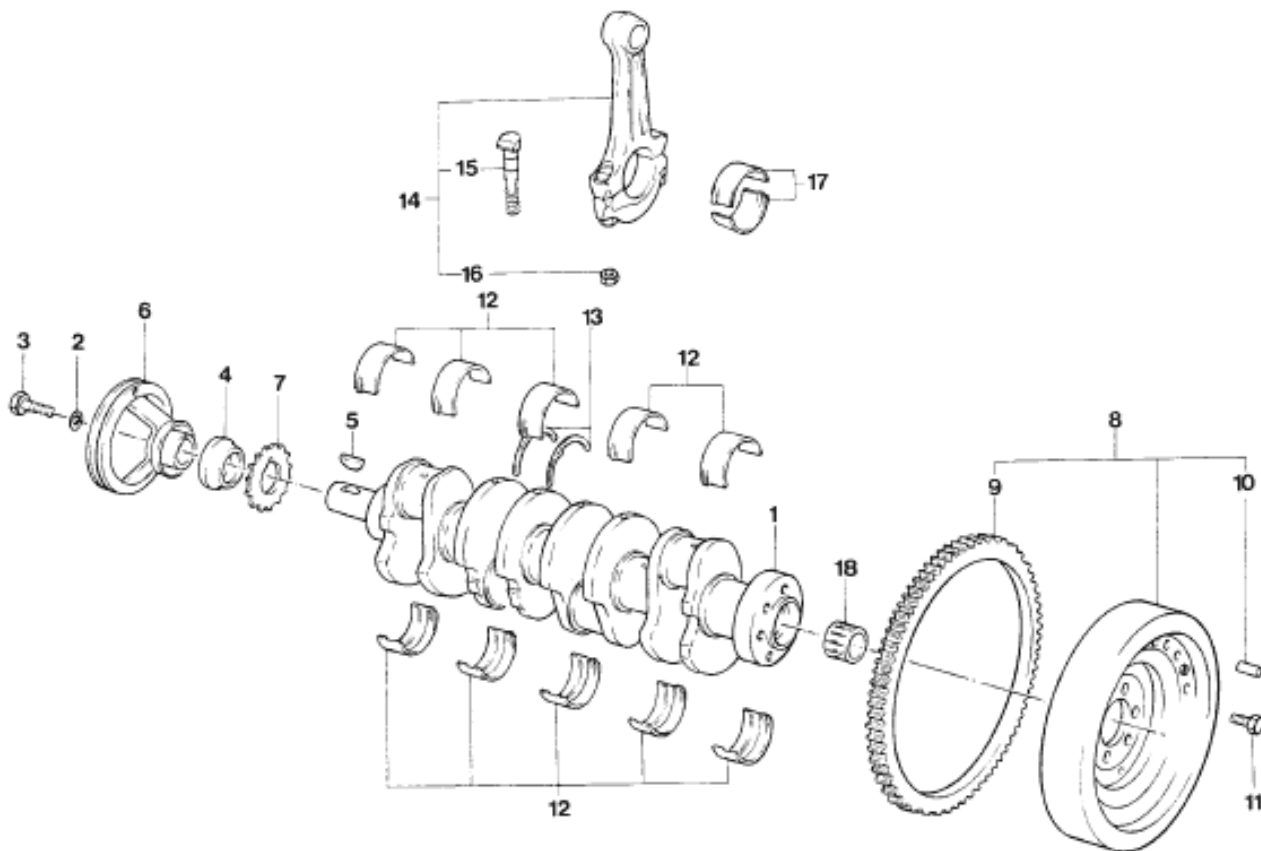


Ref.	Número da Peça	Descrição da peça / Modelos / Opcionais	Uso	Datas
01	029/ 105021/1 /	ARVORE DE MANIVELAS DO MOTOR		
			01	04/01/93 - 01/02/95
02	029/ 105193/1 /	ARRUELA DE FIXACAO DA POLIA NA ARVORE DE MANIVELAS		
			01	04/01/93 - 01/02/95
03	029/ 105229/1 /	PARAFUSO DE FIXACAO DA POLIA NA ARVORE DE MANIVELAS		
			01	04/01/93 - 01/02/95
04	029/ 105245/1 /	DEFLETOR DE OLEO DA ARVORE DE MANIVELAS		
			01	04/01/93 - 01/02/95
05	029/ 105249/1 /	CHAVETA DE FIXACAO DA ENGRENAGEM DA ARVORE DE MANIVELAS		
			01	04/01/93 - 01/02/95
06	BD8M/ 6A312/A /	POLIA DA ARVORE DE MANIVELAS		
			01	04/01/93 - 01/02/95
07	029/ 105263/1 /	ENGRENAGEM DA ARVORE DE MANIVELAS - (17 DENTES)		
			01	04/01/93 - 01/02/95
08	029/ 105269/1 /	VOLANTE DO MOTOR		
			01	04/01/93 - 01/02/95
08	BD9M/ 6375/A /	VOLANTE DO MOTOR		
			01	04/01/93 - 01/02/95
		(COM VENTILADOR DO MOTOR SEM EMBREAGEM)		



PAMPA 1993/1997 - 1.05/A - ARVORE DE MANIVELAS, VOLANTE DO MOTOR E BIELA - (AE)

Catálogo de Peças Ford - Personalizado

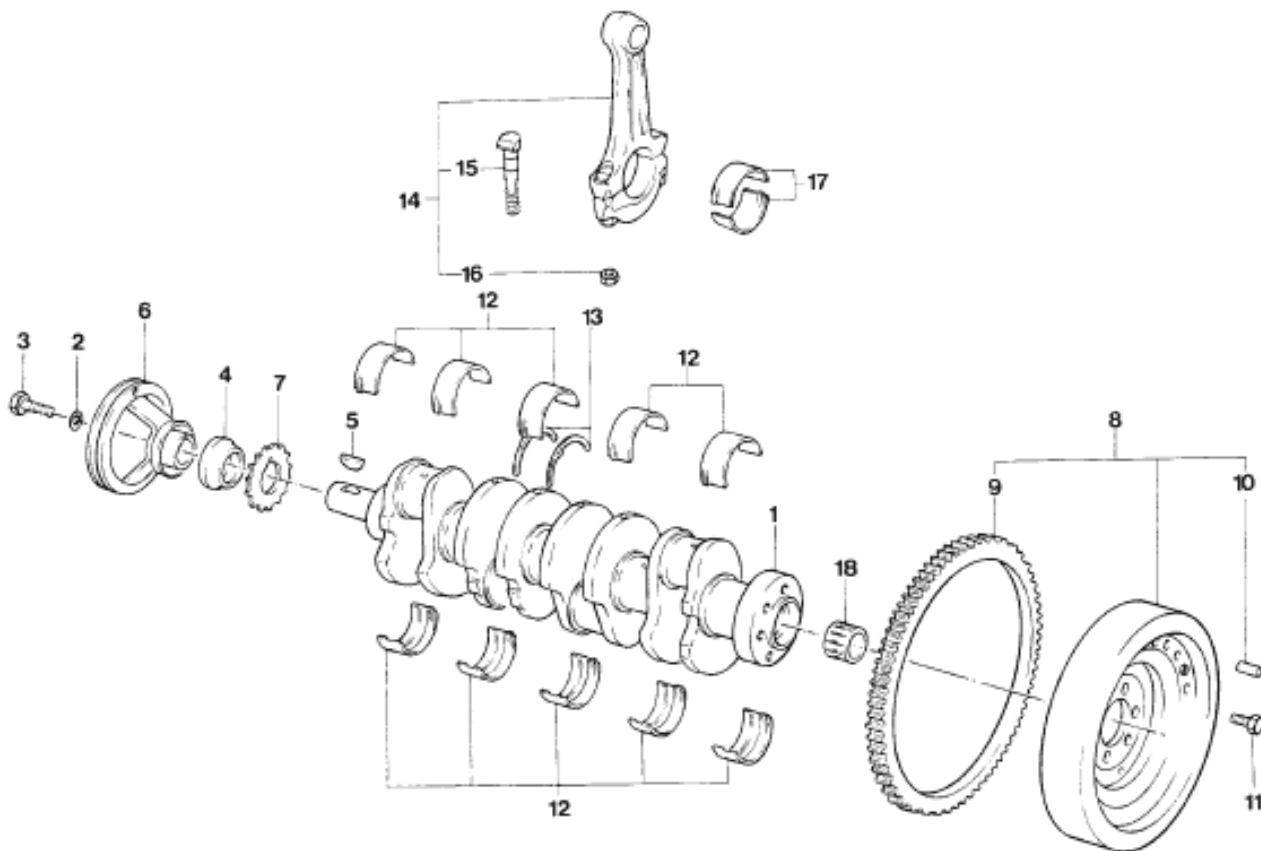


Ref.	Número da Peça	Descrição da peça / Modelos / Opcionais	Uso	Datas
09	D4FZ/ 6384/A /	CREMALHEIRA DO VOLANTE DO MOTOR	01	04/01/93 - 01/02/95
10	029/ 105277/1 /	PINO CILINDRICO DO VOLANTE DO MOTOR	03	04/01/93 - 01/02/95
11	029/ 105307/1 /	PARAFUSO M9 X 1,25	07	04/01/93 - 01/02/95
12	029/ 198451/4 /	JOGO DE CASQUILHOS DA ARVORE DE MANIVELAS - (STD)	01	04/01/93 - 01/02/95
12	029/ 198453/3 /	JOGO DE CASQUILHOS DA ARVORE DE MANIVELAS - (0,25 MM)	01	04/01/93 - 01/02/95
12	029/ 198455/3 /	JOGO DE CASQUILHOS DA ARVORE DE MANIVELAS - (0,50 MM)	01	04/01/93 - 01/02/95
12	029/ 198457/3 /	JOGO DE CASQUILHOS DA ARVORE DE MANIVELAS - (0,75 MM)	01	04/01/93 - 01/02/95
12	029/ 198459/3 /	JOGO DE CASQUILHOS DA ARVORE DE MANIVELAS - (1,00 MM)	01	04/01/93 - 01/02/95
13	029/ 198635/1 /	JOGO DE CALCOS DO CASQUILHO DA ARVORE DE MANIVELAS - (STD)	01	04/01/93 - 01/02/95
13	029/ 198637/1 /	JOGO DE CALCOS DO CASQUILHO DA ARVORE DE MANIVELAS - (0,10 MM)	01	04/01/93 - 01/02/95

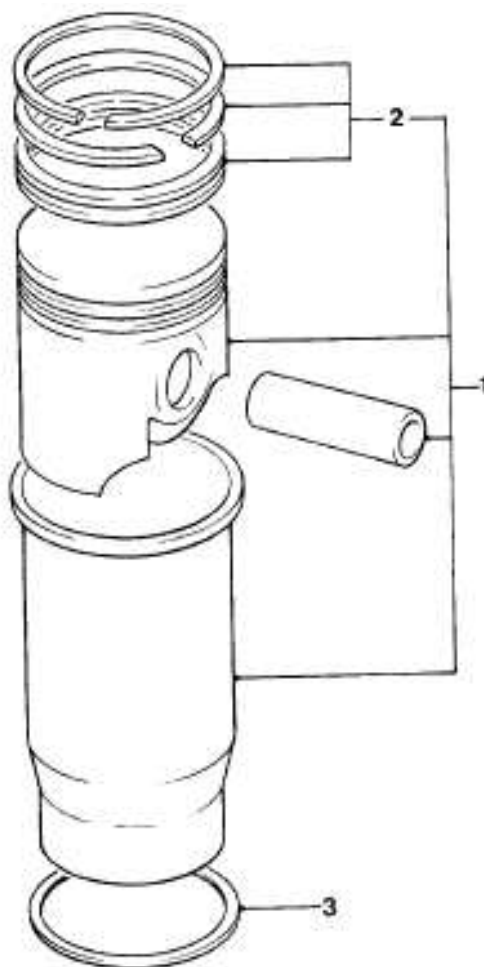


PAMPA 1993/1997 - 1.05/A - ARVORE DE MANIVELAS, VOLANTE DO MOTOR E BIELA - (AE)

Catálogo de Peças Ford - Personalizado



Ref.	Número da Peça	Descrição da peça / Modelos / Opcionais	Uso	Datas
13	84SU/ 66341/C /	JOGO DE CALCOS DO CASQUILHO DA ARVORE DE MANIVELAS - (0,15 MM)		
			01	04/01/93 - 01/02/95
14	029/ 105401/1 /	BIELA DO MOTOR		
			04	04/01/93 - 01/02/95
15	029/ 105425/1 /	PARAFUSO 44 X 9,38 DA BIELA DO MOTOR		
			08	04/01/93 - 01/02/95
16	029/ 105427/1 /	PORCA DA BIELA DO MOTOR		
			08	04/01/93 - 01/02/95
17	029/ 198701/3 /	JOGO DE CASQUILHOS DA BIELA DO MOTOR - (STD)		
			01	04/01/93 - 01/02/95
17	029/ 198705/3 /	JOGO DE CASQUILHOS DA BIELA DO MOTOR - (0,25 MM)		
			01	04/01/93 - 01/02/95
17	029/ 198707/3 /	JOGO DE CASQUILHOS DA BIELA DO MOTOR - (0,50 MM)		
			01	04/01/93 - 01/02/95
17	91SU/ 66211/D /	JOGO DE CASQUILHOS DA BIELA DO MOTOR - (0,75 MM)		
			01	04/01/93 - 01/02/95
17	91SU/ 66211/E /	JOGO DE CASQUILHOS DA BIELA DO MOTOR - (1,00 MM)		
			01	04/01/93 - 01/02/95
18	029/ 105313/1 /	ROLAMENTO DA ARVORE DE ENTRADA DA CAIXA DE MUDANCAS A ARVORE DE MANIVELAS		
			01	04/01/93 - 01/02/95

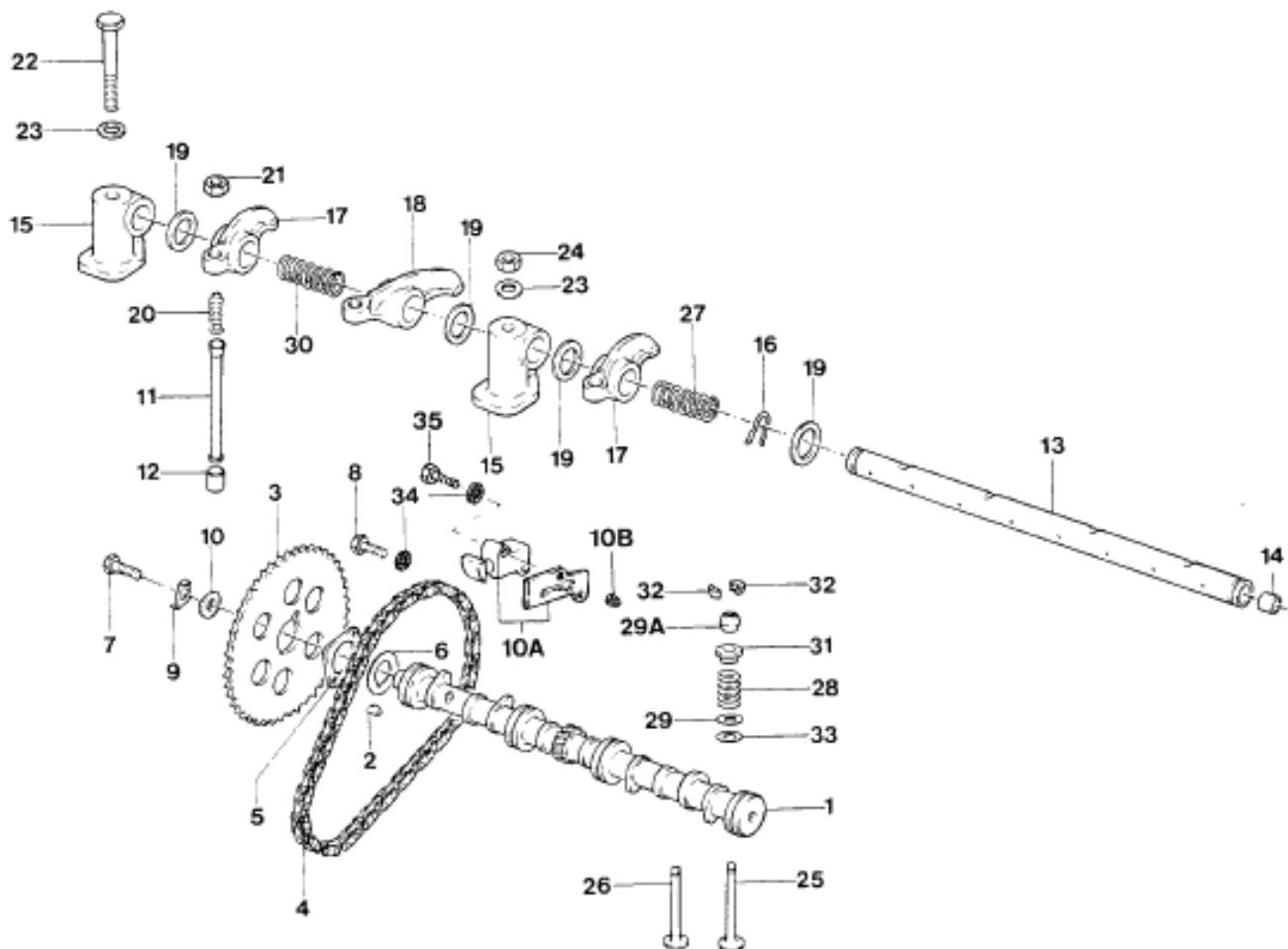


Ref.	Número da Peça	Descrição da peça / Modelos / Opcionais	Uso	Datas
01	029/ 198041/4 /	JOGO DE CAMISAS, PISTOES E ANEIS DO MOTOR		
02	029/ 198161/2 /	JOGO DE ANEIS PARA QUATRO PISTOES DO MOTOR	01	04/01/93 - 01/02/95
03	029/ 101341/1 /	JUNTA DA CAMISA DO CILINDRO - 0,08 MM - (AZUL)	01	04/01/93 - 01/02/95
03	029/ 101341/2 /	JUNTA DA CAMISA DO CILINDRO - 0,10 MM - (VERMELHO)	04	04/01/93 - 01/02/95
03	029/ 101341/3 /	JUNTA DA CAMISA DO CILINDRO - 0,12 MM - (VERDE)	04	04/01/93 - 01/02/95
03	029/ 101341/4 /	JUNTA DA CAMISA DO CILINDRO - 0,14 MM - (PRETO)	04	04/01/93 - 01/02/95
			04	04/01/93 - 01/02/95



PAMPA 1993/1997 - 1.09/A - ARVORE DE COMANDO DE VALVULAS - (AE)

Catálogo de Peças Ford - Personalizado

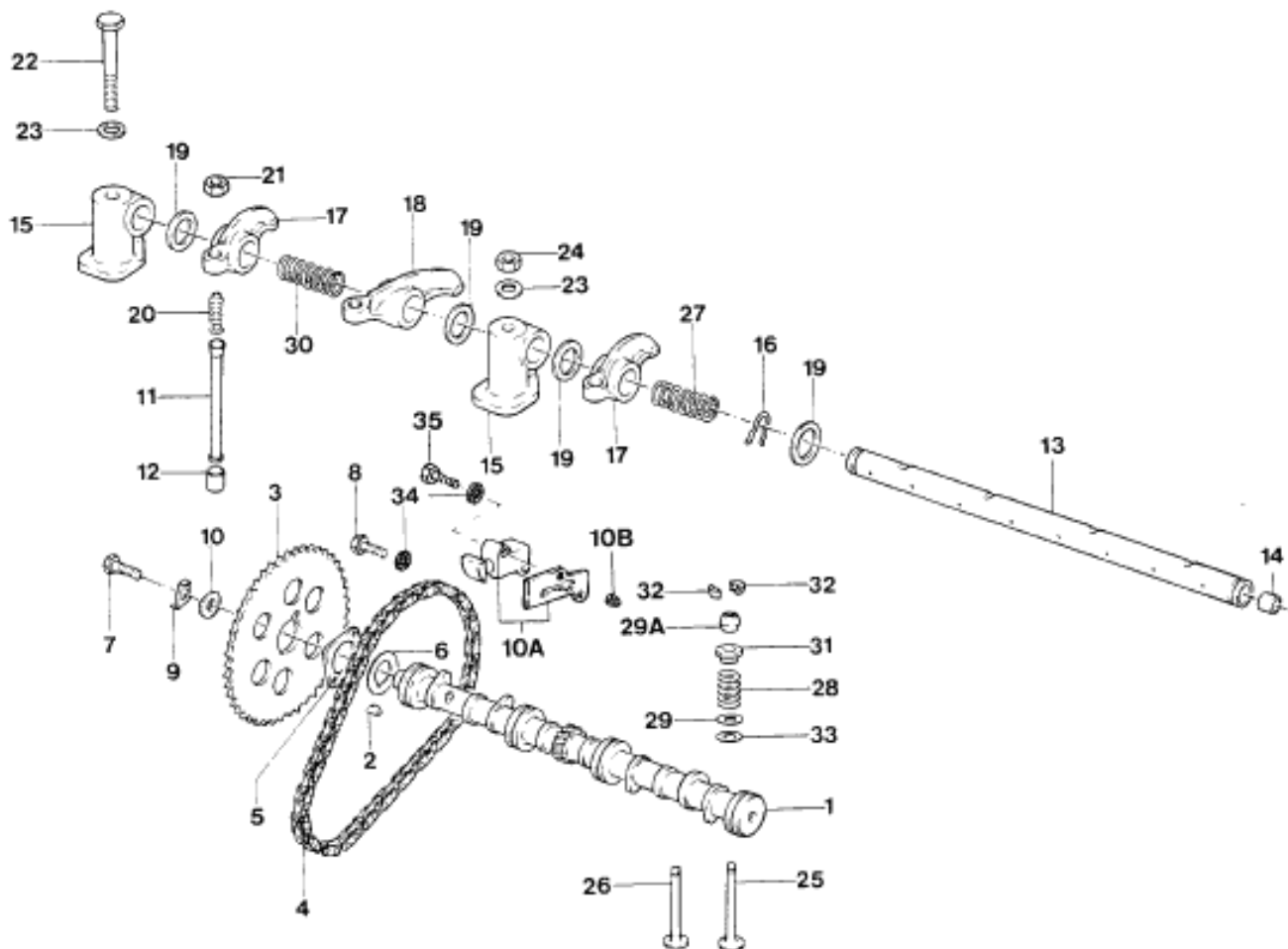


Ref.	Número da Peça	Descrição da peça / Modelos / Opcionais	Uso	Datas
01	029/ 109101/1 /	ARVORE DE COMANDO DE VALVULAS		
			01	04/01/93 - 01/02/95
02	029/ 109109/1 /	CHAVETA DA ARVORE DE COMANDO DE VALVULAS		
			01	04/01/93 - 01/02/95
03	029/ 109111/1 /	ENGRENAGEM DA ARVORE DE COMANDO DE VALVULAS		
			01	04/01/93 - 01/02/95
04	029/ 109117/1 /	CORRENTE DA ENGRENAGEM DA ARVORE DE COMANDO DE VALVULAS		
			01	04/01/93 - 01/02/95
05	029/ 109133/1 /	PLACA DE ENCOSTO DA ARVORE DE COMANDO DE VALVULAS		
			01	04/01/93 - 01/02/95
06	029/ 109134/1 /	ESPACADOR DA ARVORE DE COMANDO DE VALVULAS		
			01	04/01/93 - 01/02/95
07	029/ 109151/1 /	PARAFUSO M8 X 20 X 18		
			01	04/01/93 - 01/02/95
08	029/ 109151/2 /	PARAFUSO M6 X 15		
			02	04/01/93 - 01/02/95
09	029/ 109153/1 /	TRAVA DO PARAFUSO		
			01	04/01/93 - 01/02/95
10	029/ 109155/1 /	ARRUELA		
			01	04/01/93 - 01/02/95



PAMPA 1993/1997 - 1.09/A - ARVORE DE COMANDO DE VALVULAS - (AE)

Catálogo de Peças Ford - Personalizado

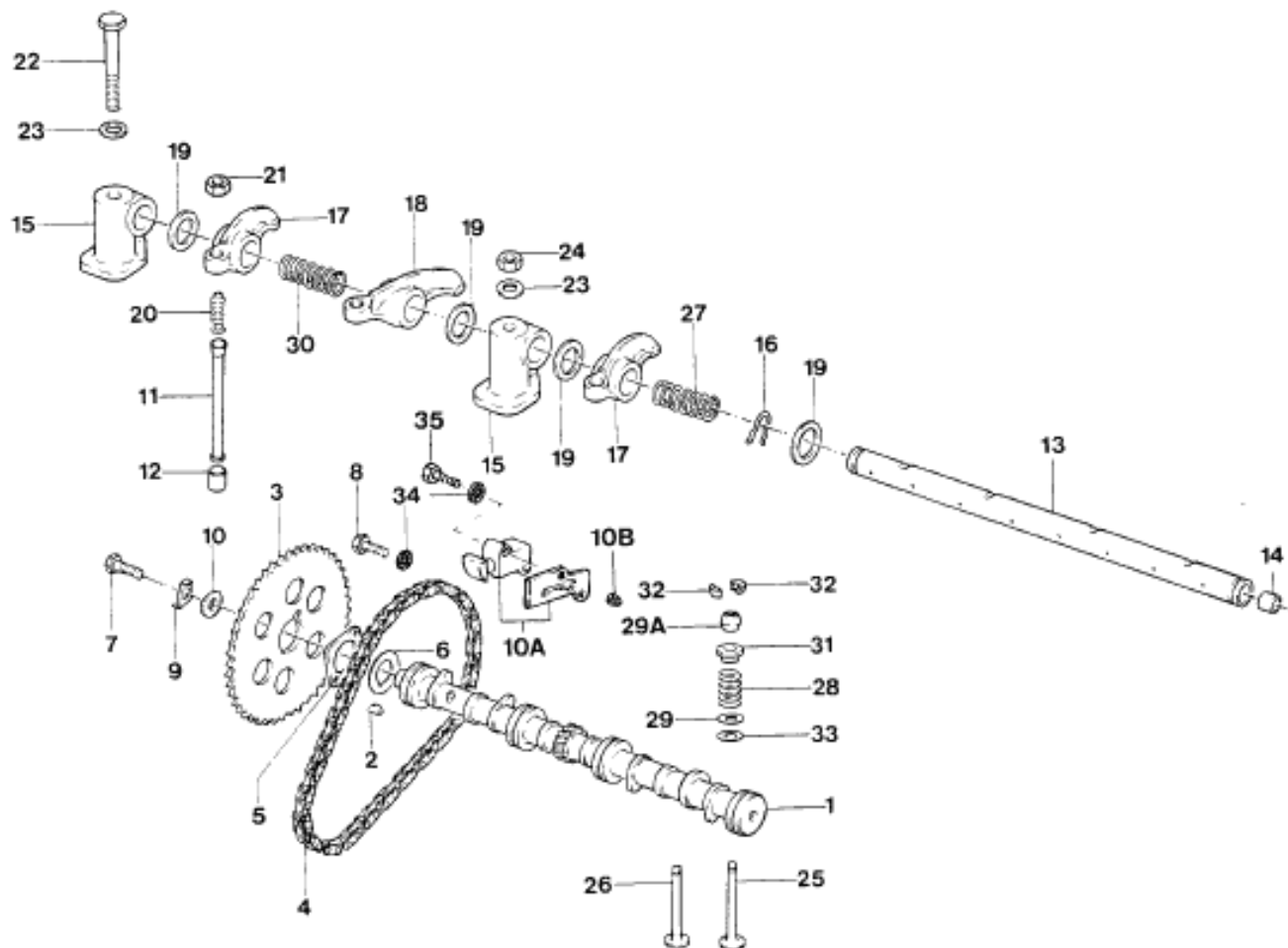


Ref.	Número da Peça	Descrição da peça / Modelos / Opcionais	Uso	Datas
10A	029/ 109245/1 /	TENSOR DA CORRENTE DO COMANDO DE DISTRIBUICAO	01	04/01/93 - 01/02/95
10B	029/ 109247/1 /	FILTRO DO TENSOR DA CORRENTE DO COMANDO DE DISTRIBUICAO	01	04/01/93 - 01/02/95
11	029/ 109301/1 /	HASTE DO TUCHO DAS VALVULAS	08	04/01/93 - 01/02/95
12	029/ 109309/1 /	TUCHO DAS VALVULAS	08	04/01/93 - 01/02/95
13	029/ 109409/1 /	EIXO DOS BALANCINS	01	04/01/93 - 01/02/95
14	029/ 109408/1 /	BUJAO DO EIXO DOS BALANCINS	02	04/01/93 - 01/02/95
15	029/ 109427/1 /	SUPORTE DO EIXO DOS BALANCINS	04	04/01/93 - 01/02/95
16	029/ 109439/1 /	GRAMPO DO EIXO DOS BALANCINS	02	04/01/93 - 01/02/95
17	029/ 109443/1 /	BALANCIM - LE	04	04/01/93 - 01/02/95
18	029/ 109444/1 /	BALANCIM - LD	04	04/01/93 - 01/02/95



PAMPA 1993/1997 - 1.09/A - ARVORE DE COMANDO DE VALVULAS - (AE)

Catálogo de Peças Ford - Personalizado

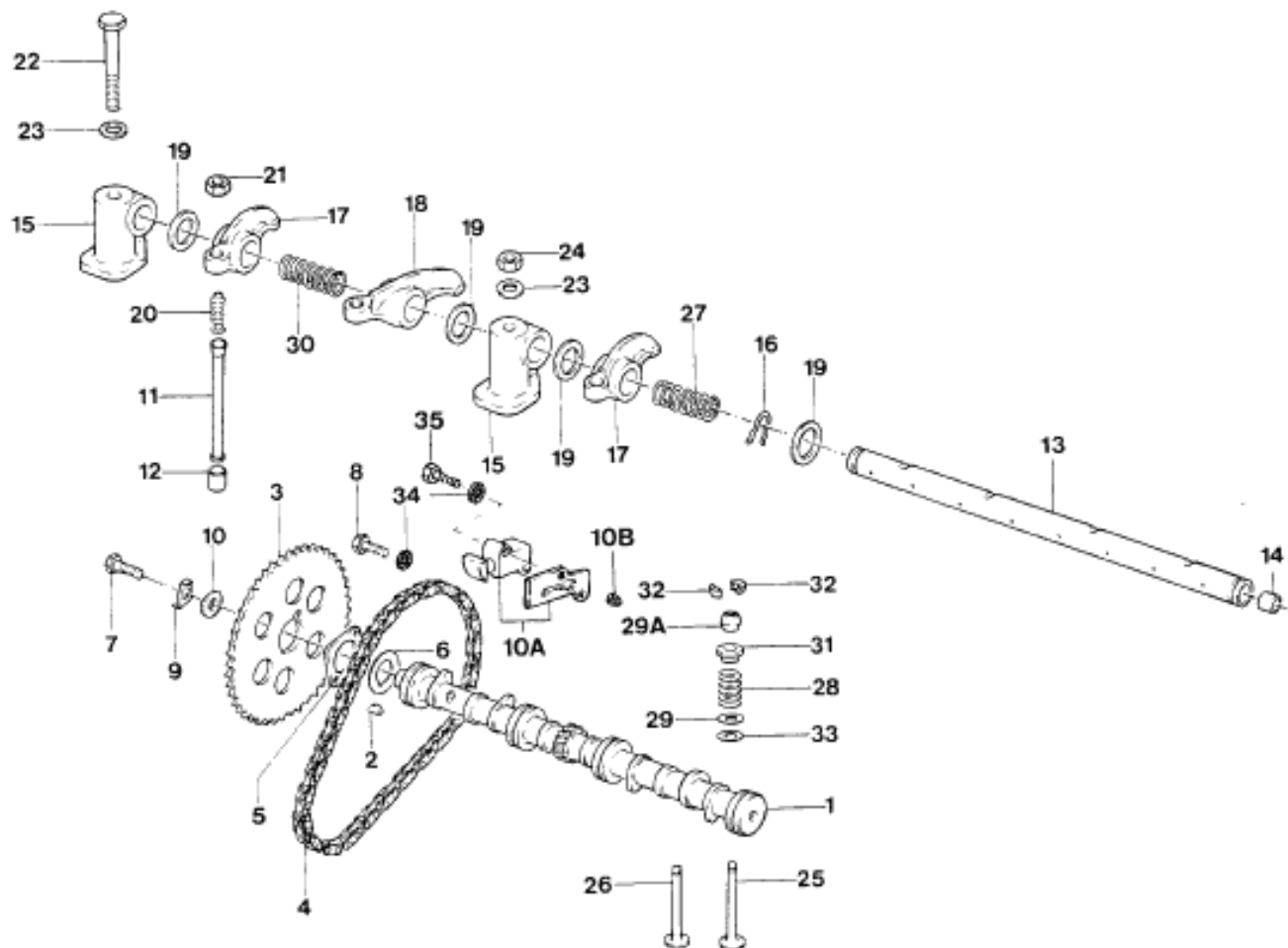


Ref.	Número da Peça	Descrição da peça / Modelos / Opcionais	Uso	Datas
19	029/ 109445/1 /	ESPACADOR DOS BALANCINS	04	04/01/93 - 01/02/95
20	029/ 109451/1 /	PARAFUSO DE REGULAGEM DOS BALANCINS	08	04/01/93 - 01/02/95
21	029/ 109453/1 /	PORCA DO PARAFUSO DE REGULAGEM DOS BALANCINS	08	04/01/93 - 01/02/95
22	029/ 109455/1 /	PARAFUSO DE FIXACAO DO SUPORTE DO EIXO DOS BALANCINS	02	04/01/93 - 01/02/95
23	029/ 109457/2 /	ARRUELA	04	04/01/93 - 01/02/95
24	029/ 109459/1 /	PORCA HEXAGONAL M7 HT	02	04/01/93 - 01/02/95
25	029/ 109601/2 /	VALVULA DE ADMISSAO	04	04/01/93 - 01/02/95
26	029/ 109611/1 /	VALVULA DE ESCAPE	04	04/01/93 - 01/02/95
27	029/ 109623/1 /	MOLA EXTERNA DE ENCOSTO DOS BALANCINS	02	04/01/93 - 01/02/95
28	029/ 109625/1 /	MOLA DAS VALVULAS DE ADMISSAO E ESCAPE	08	04/01/93 - 01/02/95



PAMPA 1993/1997 - 1.09/A - ARVORE DE COMANDO DE VALVULAS - (AE)

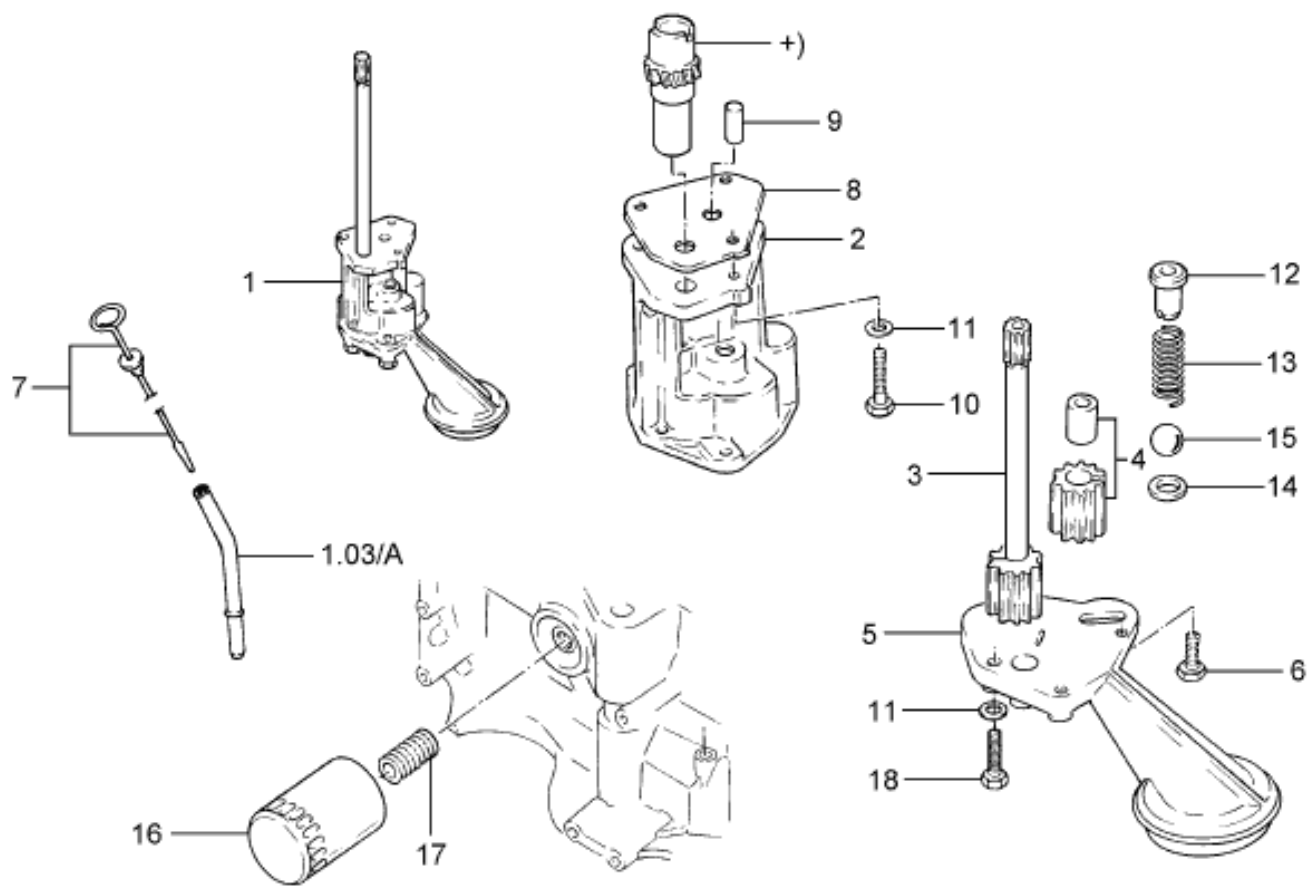
Catálogo de Peças Ford - Personalizado



Ref.	Número da Peça	Descrição da peça / Modelos / Opcionais	Uso	Datas
29	029/ 109629/1 /	ASSENTO INFERIOR DA MOLA DAS VALVULAS		
			08	04/01/93 - 01/02/95
29A	029/ 109631/1 /	MANGA DO ASSENTO DA MOLA DAS VALVULAS		
			08	04/01/93 - 01/02/95
30	029/ 109633/1 /	MOLA INTERNA DE ENCOSTO DOS BALANCINS		
			03	04/01/93 - 01/02/95
31	029/ 109641/3 /	ASSENTO SUPERIOR DAS MOLAS DAS VALVULAS DE ADMISSAO E ESCAPE		
			08	04/01/93 - 01/02/95
32	029/ 109651/1 /	CHAVETA DAS VALVULAS		
			16	04/01/93 - 01/02/95
33	029/ 109675/2 /	VEDADOR DAS HASTES DAS VALVULAS DE ADMISSAO E ESCAPE		
			08	04/01/93 - 01/02/95
34	029/ 121692/1 /	ARRUELA DENTADA		
			02	04/01/93 - 01/02/95
35	029/ 121693/3 /	PARAFUSO HEXAGONAL M6 X 35 X 340		
			03	04/01/93 - 01/02/95


PAMPA 1993/1997 - 1.15/A - BOMBA DE OLEO, VARETA MEDIDORA E FILTRO DE OLEO - (AE)

Catálogo de Peças Ford - Personalizado



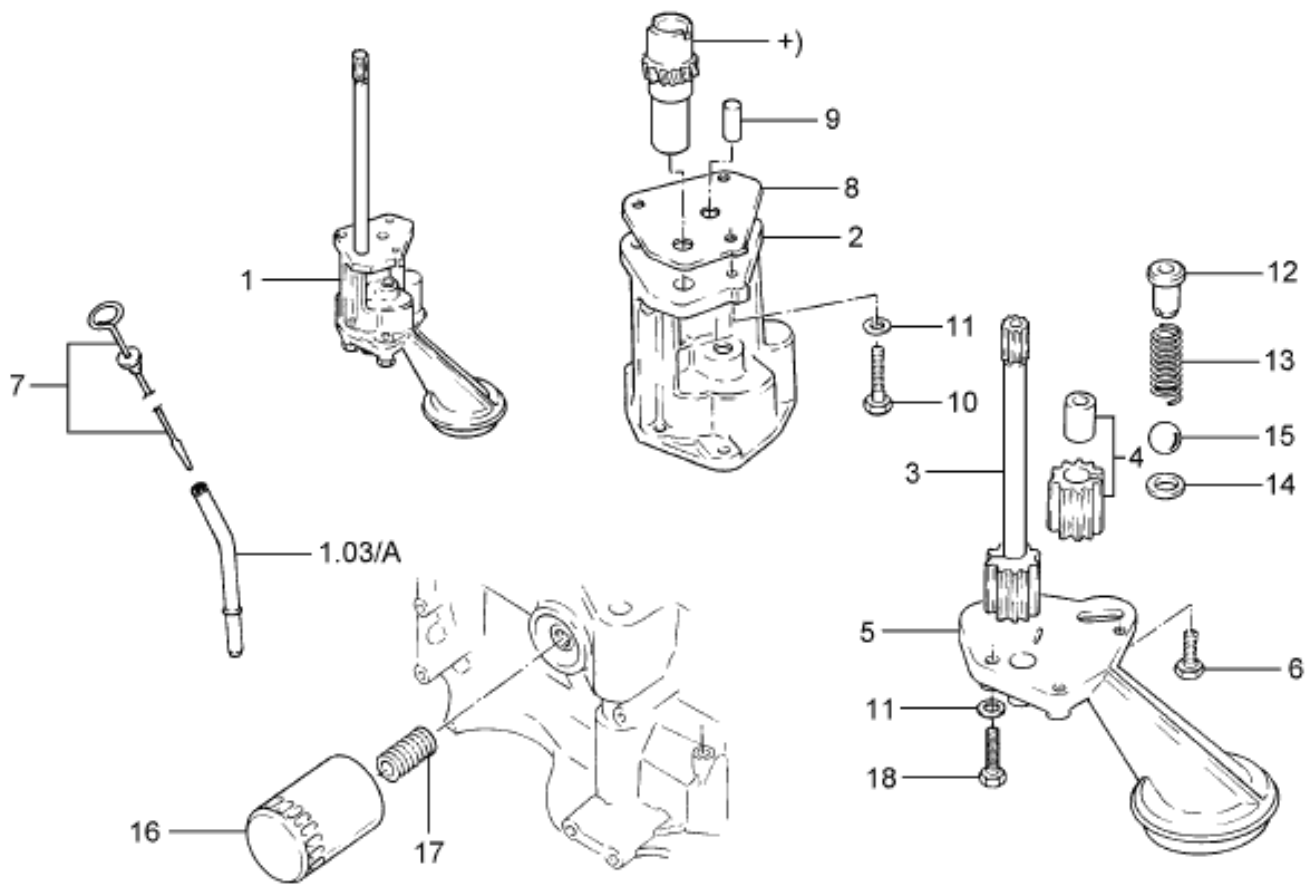
PMP - ME1.15/A
06/98

Ref.	Número da Peça	Descrição da peça / Modelos / Opcionais	Uso	Datas
01	029/ 115105/6 /	BOMBA DE OLEO	01	04/01/93 - 01/02/95
02	029/ 115107/3 /	CARCACA DA BOMBA DE OLEO	01	04/01/93 - 01/02/95
03	029/ 115115/3 /	EIXO COM ENGENAGEM DA BOMBA DE OLEO	01	04/01/93 - 01/02/95
04	029/ 115125/3 /	ENGENAGEM DA BOMBA DE OLEO	01	04/01/93 - 01/02/95
05	029/ 115151/6 /	TAMPA DA BOMBA DE OLEO - (COM FILTRO)	01	04/01/93 - 01/02/95
06	029/ 115155/1 /	PARAFUSO M6 X 30 X 290 DA FIXACAO DA TAMPA DA BOMBA DE OLEO NA CARCACA	04	04/01/93 - 01/02/95
07	029/ 115611/11/	VARETA MEDIDORA DO NIVEL DE OLEO DO MOTOR	01	04/01/93 - 01/02/95
07	029/ 115611/9 /	VARETA MEDIDORA DO NIVEL DE OLEO DO MOTOR +4X4	01	04/01/93 - 01/02/95
08	029/ 115189/1 /	JUNTA DA BOMBA DE OLEO DO MOTOR	01	04/01/93 - 01/02/95
09	029/ 103541/1 /	BUCHA DE CENTRAGEM DA BOMBA DE OLEO	01	04/01/93 - 01/02/95



PAMPA 1993/1997 - 1.15/A - BOMBA DE OLEO, VARETA MEDIDORA E FILTRO DE OLEO - (AE)

Catálogo de Peças Ford - Personalizado



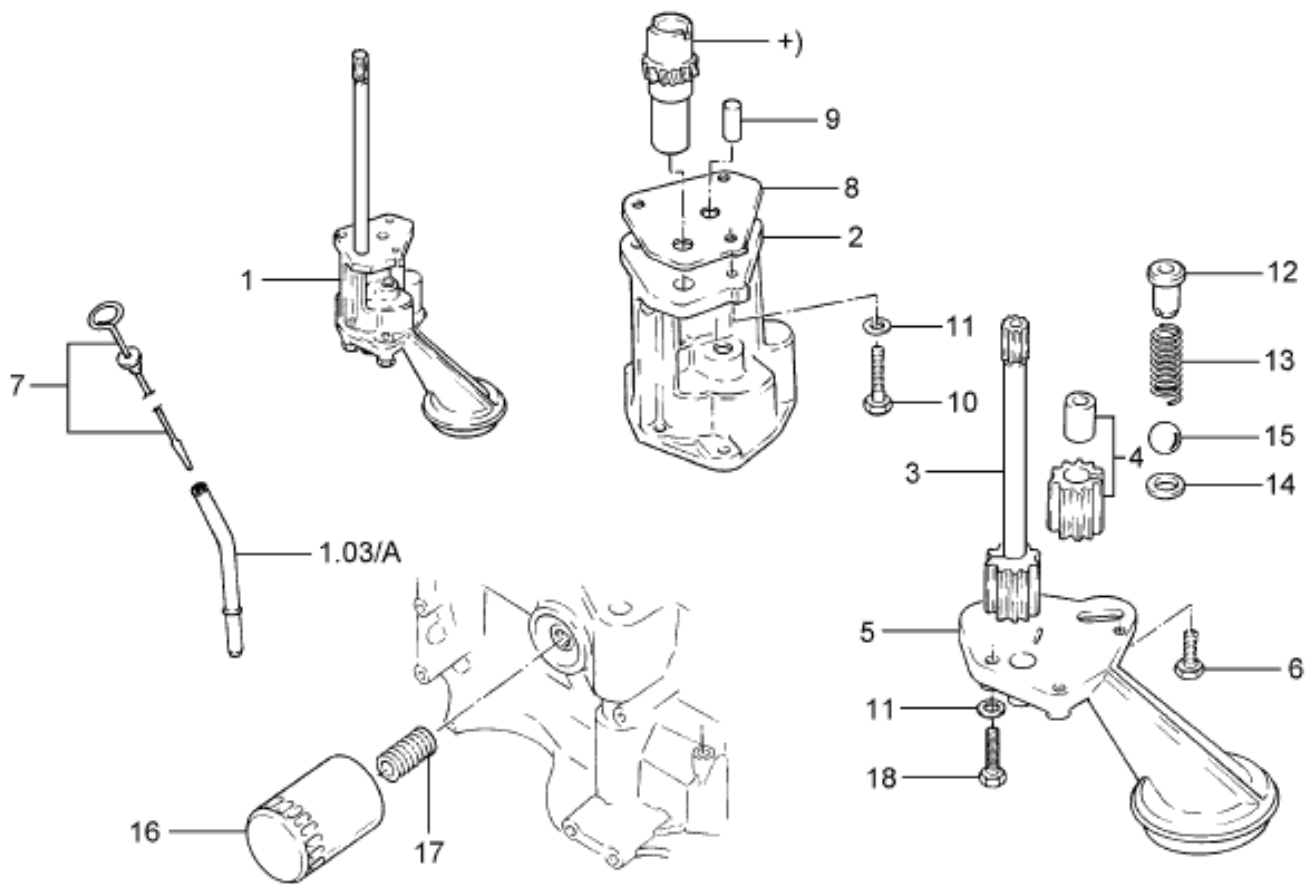
PMP - ME1.15/A
06/98

Ref.	Número da Peça	Descrição da peça / Modelos / Opcionais	Uso	Datas
10	029/ 115191/1 /	PARAFUSO HEXAGONAL M6 X 20		
			03	04/01/93 - 01/02/95
11	029/ 115192/1 /	ARRUELA DENTADA		
			07	04/01/93 - 01/02/95
12	029/ 115411/1 /	GUIA DA MOLA DA VALVULA DE REGULAGEM DE PRESSAO DA BOMBA DE OLEO		
			01	04/01/93 - 01/02/95
13	029/ 115421/1 /	MOLA DA VALVULA DE REGULAGEM DE PRESSAO DA BOMBA DE OLEO		
			01	04/01/93 - 01/02/95
14	029/ 115423/1 /	ASSENTO DA ESFERA DA VALVULA DE REGULAGEM DE PRESSAO DA BOMBA DE OLEO		
			01	04/01/93 - 01/02/95
15	029/ 115427/1 /	ESFERA DA VALVULA DE REGULAGEM DE PRESSAO DA BOMBA DE OLEO - (010,0MM)		
			01	04/01/93 - 01/02/95
16	029/ 115561/5 /	FILTRO DE OLEO DO MOTOR		
			01	04/01/93 - 01/02/95
16	MB9A/ 6714/DA/	FILTRO DE OLEO DO MOTOR		
			01	04/01/93 - 01/02/95
		(MOTORCRAFT)		
17	029/ 115721/1 /	BUCHA ROSCADA DE FIXACAO DO FILTRO DE OLEO AO BLOCO DO MOTOR		
			01	04/01/93 - 01/02/95



PAMPA 1993/1997 - 1.15/A - BOMBA DE OLEO, VARETA MEDIDORA E FILTRO DE OLEO - (AE)

Catálogo de Peças Ford - Personalizado



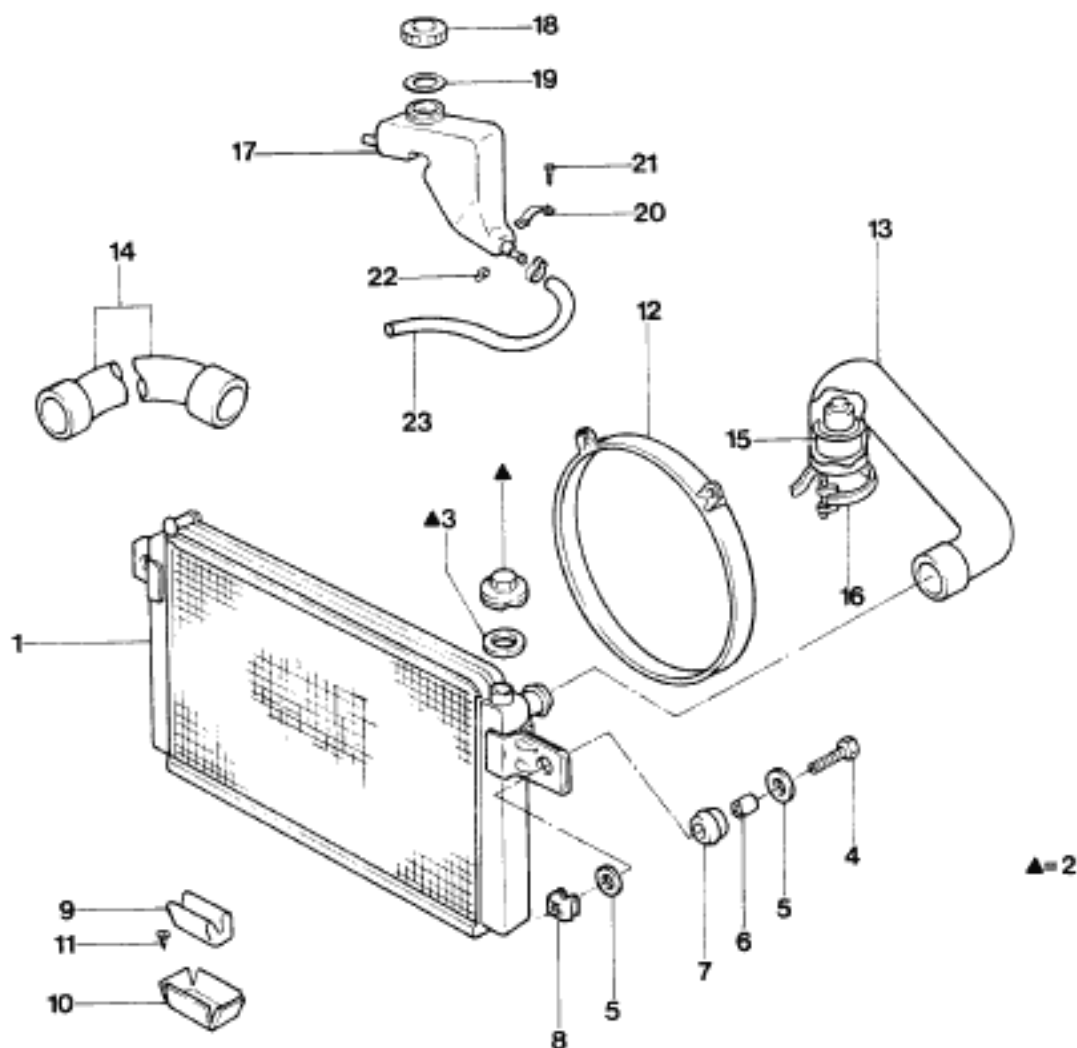
PMP - ME1.15/A
06/98

Ref.	Número da Peça	Descrição da peça / Modelos / Opcionais	Uso	Datas
18	029/ 115155/2/	PARAFUSO HEXAGONAL M6 X 40 X 390 DE FIXACAO DA TAMPA DA BOMBA DE OLEO	01	04/01/93 - 01/02/95
		OPCIONAIS / DESCRIÇÃO		
		+4X4 - TRACAO NAS QUATRO RODAS		



PAMPA 1993/1997 - 1.21/B - SISTEMA DE ARREFECIMENTO - (AE1600)

Catálogo de Peças Ford - Personalizado

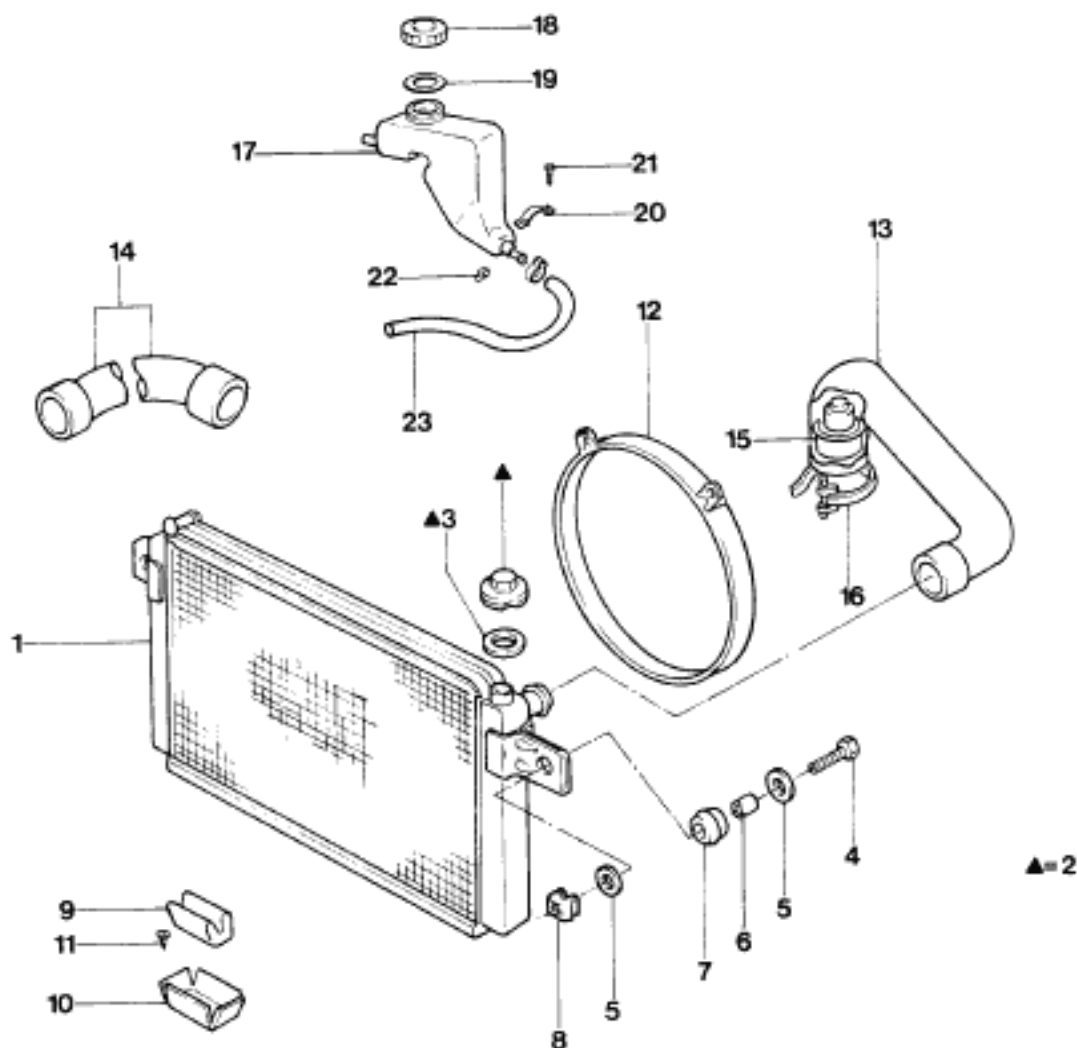


Ref.	Número da Peça	Descrição da peça / Modelos / Opcionais	Uso	Datas
01	BE3M/ 8005/A /	RADIADOR		
02	83NU/ 8100/A /	TAMPA DO RADIADOR DE ALUMINIO	01	04/01/93 - 01/02/95
03	83NU/ 8B140/A /	JUNTA DA TAMPA DO RADIADOR DE ALUMINIO	01	04/01/93 - 01/02/95
04	NFE/ 601212/C /	PARAFUSO SEXTAVADO M8	01	04/01/93 - 01/02/95
05	/81110872/ /	ARRUELA LISA	02	04/01/93 - 01/02/95
06	/ 48894/ /	ESPACADOR DO COXIM DO SUPORTE LATERAL DO RADIADOR	04	04/01/93 - 01/02/95
07	/ 48960/ /	COXIM DO SUPORTE LATERAL DO RADIADOR	02	04/01/93 - 01/02/95
08	NFU/ 800962/KA/	PORCA M8	02	04/01/93 - 01/02/95
09	BE1E/ 8K009/A /	COXIM INFERIOR DO SUPORTE DO RADIADOR	02	04/01/93 - 01/02/95
10	BE1E/ 8A058/A /	SUPORTE INFERIOR DO RADIADOR	02	04/01/93 - 01/02/95
			02	04/01/93 - 01/02/95



PAMPA 1993/1997 - 1.21/B - SISTEMA DE ARREFECIMENTO - (AE1600)

Catálogo de Peças Ford - Personalizado

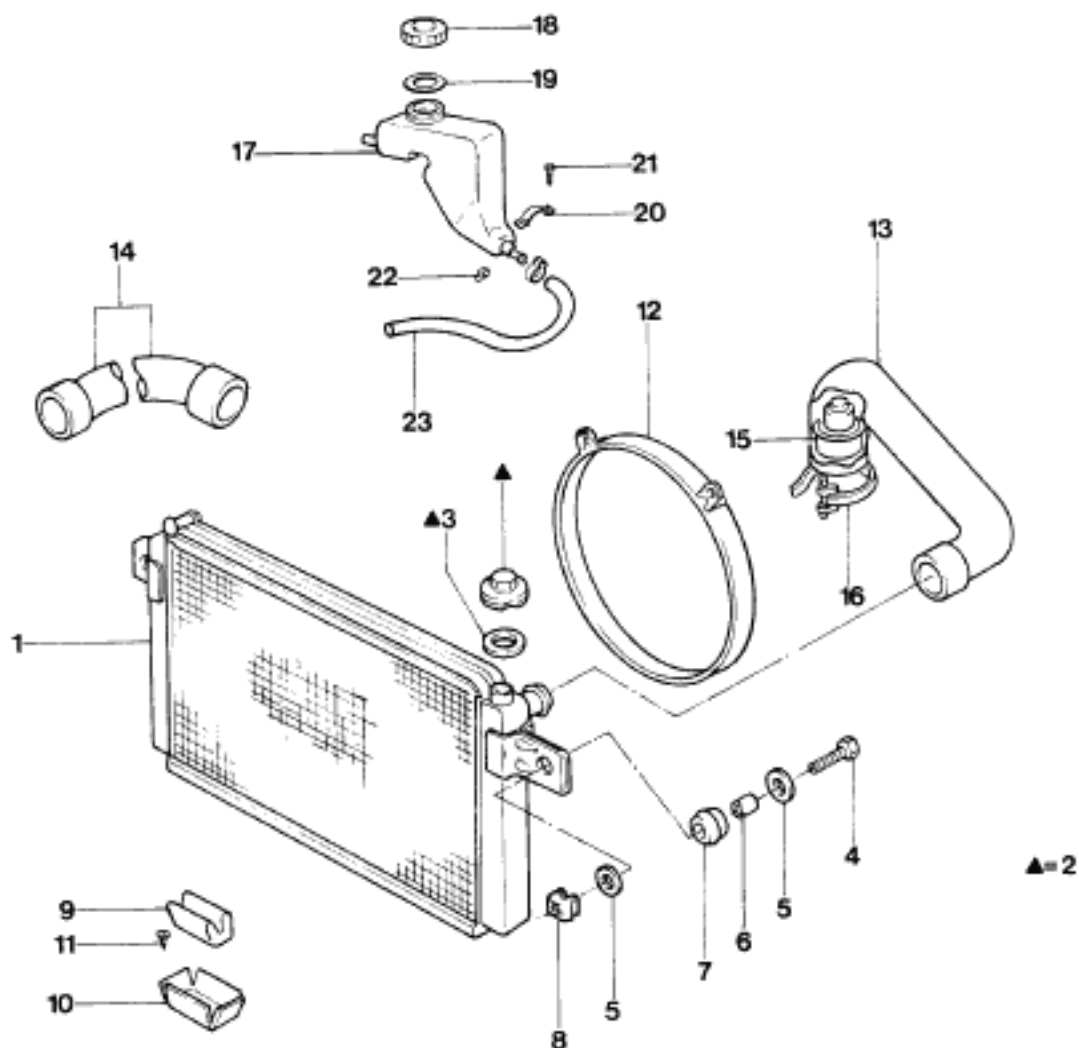


Ref.	Número da Peça	Descrição da peça / Modelos / Opcionais	Uso	Datas
11	N/ 610016/S8/	PARAFUSO DE FIXACAO DO SUPORTE INFERIOR DO RADIADOR A TRAVESSA DIANTEIRA	04	04/01/93 - 01/02/95
12	BE3M/ 8146/A /	DEFLETOR DE AR DO RADIADOR	01	04/01/93 - 01/02/95
13	BD9M/ 8260/A /	MANGUEIRA SUPERIOR DO RADIADOR	01	04/01/93 - 01/02/95
14	/ 48161/ /	MANGUEIRA INFERIOR DO RADIADOR	01	04/01/93 - 01/02/95
15	84AU/ 8575/D /	VALVULA TERMOSTATICA	01	04/01/93 - 01/02/95
16	U/ 800217/S8/	BRACADEIRA DA MANGUEIRA SUPERIOR DO RADIADOR	02	04/01/93 - 01/02/95
17	BE2P/ 8K218/A /	RESERVATORIO DE EXPANSAO DO RADIADOR	01	04/01/93 - 01/02/95
18	85NU/ 8W013/A /	TAMPA DO RESERVATORIO DE EXPANSAO COM VALVULA	01	04/01/93 - 01/02/95
19	/ 48961/ /	JUNTA DE VEDACAO DA TAMPA DO RESERVATORIO DE EXPANSAO DO RADIADOR	01	04/01/93 - 01/02/95
20	U/ 800587/S8/	CLIP 18,0 X 5,0	01	04/01/93 - 01/02/95



PAMPA 1993/1997 - 1.21/B - SISTEMA DE ARREFECIMENTO - (AE1600)

Catálogo de Peças Ford - Personalizado

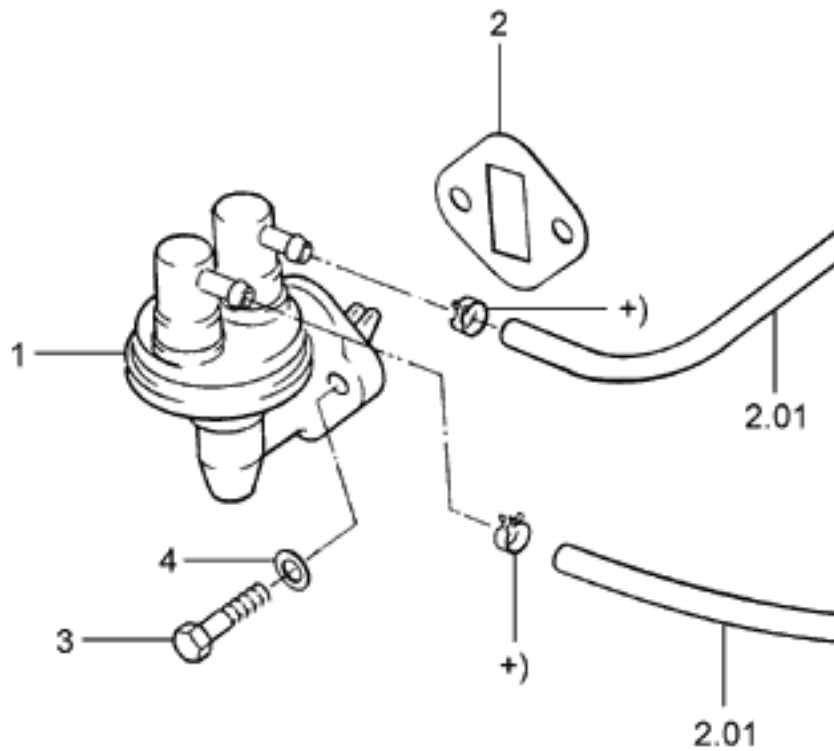


Ref.	Número da Peça	Descrição da peça / Modelos / Opcionais	Uso	Datas
21	NF/ 055928/AK/	PARAFUSO CABECA PAN N8 X 18 X 0,75	04	04/01/93 - 01/02/95
22	NF/ 350157/AA/	PORCA N8	10	04/01/93 - 01/02/95
23	BE2P/ 8W005/A /	MANGUEIRA DO RADIADOR AO RESERVATORIO DE EXPANSAO	01	04/01/93 - 01/02/95



PAMPA 1993/1997 - 1.27/A - BOMBA DE COMBUSTIVEL - (AE)

Catálogo de Peças Ford - Personalizado



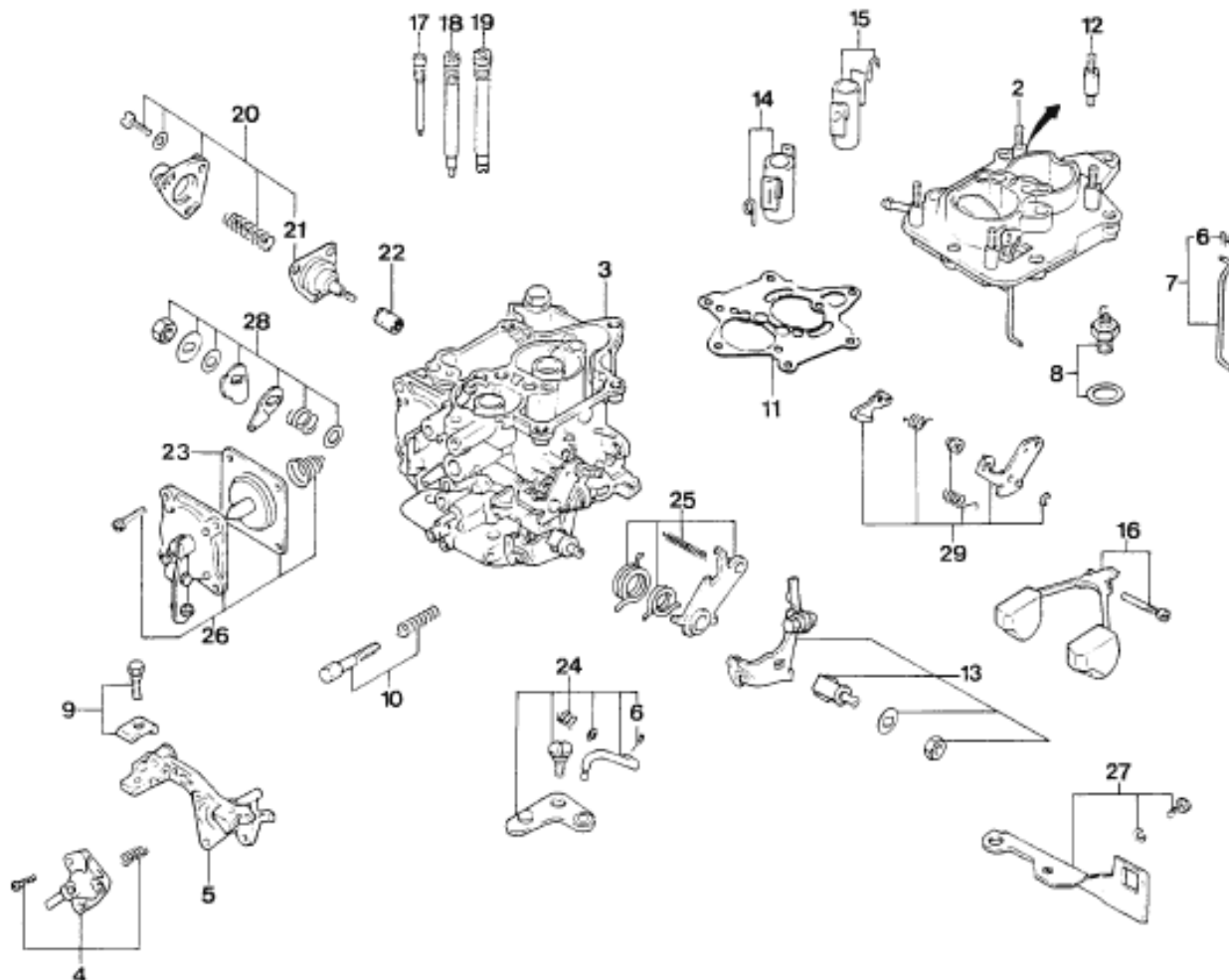
PMP - ME1.27/A
06/98

Ref.	Número da Peça	Descrição da peça / Modelos / Opcionais	Uso	Datas
01	029/ 127025/2 /	BOMBA DE COMBUSTIVEL		
02	029/ 127311/1 /	JUNTA DE VEDACAO DA BOMBA DE COMBUSTIVEL	01	04/01/93 - 01/02/95
03	029/ 127407/1 /	PARAFUSO M8 X 1,25 X 30	01	04/01/93 - 01/02/95
04	029/ 903131/2 /	ARRUELA 8 MM	02	04/01/93 - 01/02/95
			02	04/01/93 - 01/02/95



PAMPA 1993/1997 - 1.29/1 - COMPONENTES DO CARBURADOR "BROSOL" - (AE1600 ALCOOL)

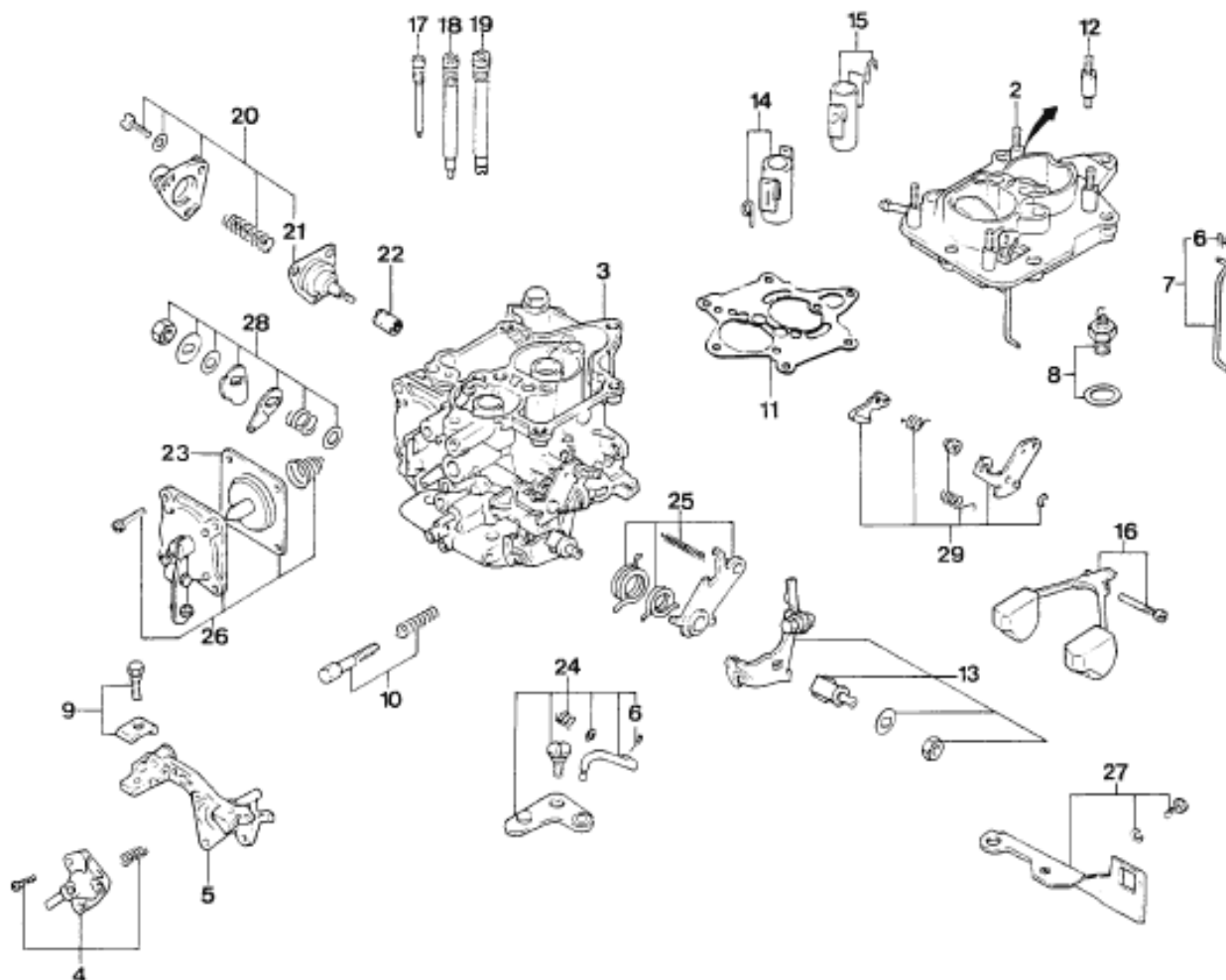
Catálogo de Peças Ford - Personalizado



Ref.	Número da Peça	Descrição da peça / Modelos / Opcionais	Usos	Datas
(01)	BE9A/ 9590/A /	JOGO DE REPARO DO CARBURADOR	01	04/01/93 - 01/02/95
02	BE9A/ 9520/A /	TAMPA DO CARBURADOR	01	04/01/93 - 01/02/95
03	BE9A/ 9511/A /	CORPO DO CARBURADOR	01	04/01/93 - 01/02/95
04	029/ 129069/1 /	TAMPA COMPLETA DO POSICIONADOR PNEUMATICO DO AFOGADOR	01	04/01/93 - 01/02/95
05	029/ 129067/1 /	SUPORE E MEMBRANA DO POSICIONADOR PNEUMATICO	01	04/01/93 - 01/02/95
06	029/ 129162/1 /	CUPILHA DO CARBURADOR	02	04/01/93 - 01/02/95
07	029/ 129163/1 /	HASTE DE ACIONAMENTO DO AFOGADOR	01	04/01/93 - 01/02/95
08	86AU/ 9564/A /	VALVULA DE AGULHA COM ANEL VEDADOR DO CARBURADOR	01	04/01/93 - 01/02/95
09	029/ 129277/1 /	GRAMPO COM PARAFUSO DE FIXACAO DO CABO DO AFOGADOR	01	04/01/93 - 01/02/95
10	029/ 129289/1 /	PARAFUSO DE REGULAGEM DA MARCHA-LENTA	01	04/01/93 - 01/02/95


PAMPA 1993/1997 - 1.29/1 - COMPONENTES DO CARBURADOR "BROSOL" - (AE1600 ALCOOL)

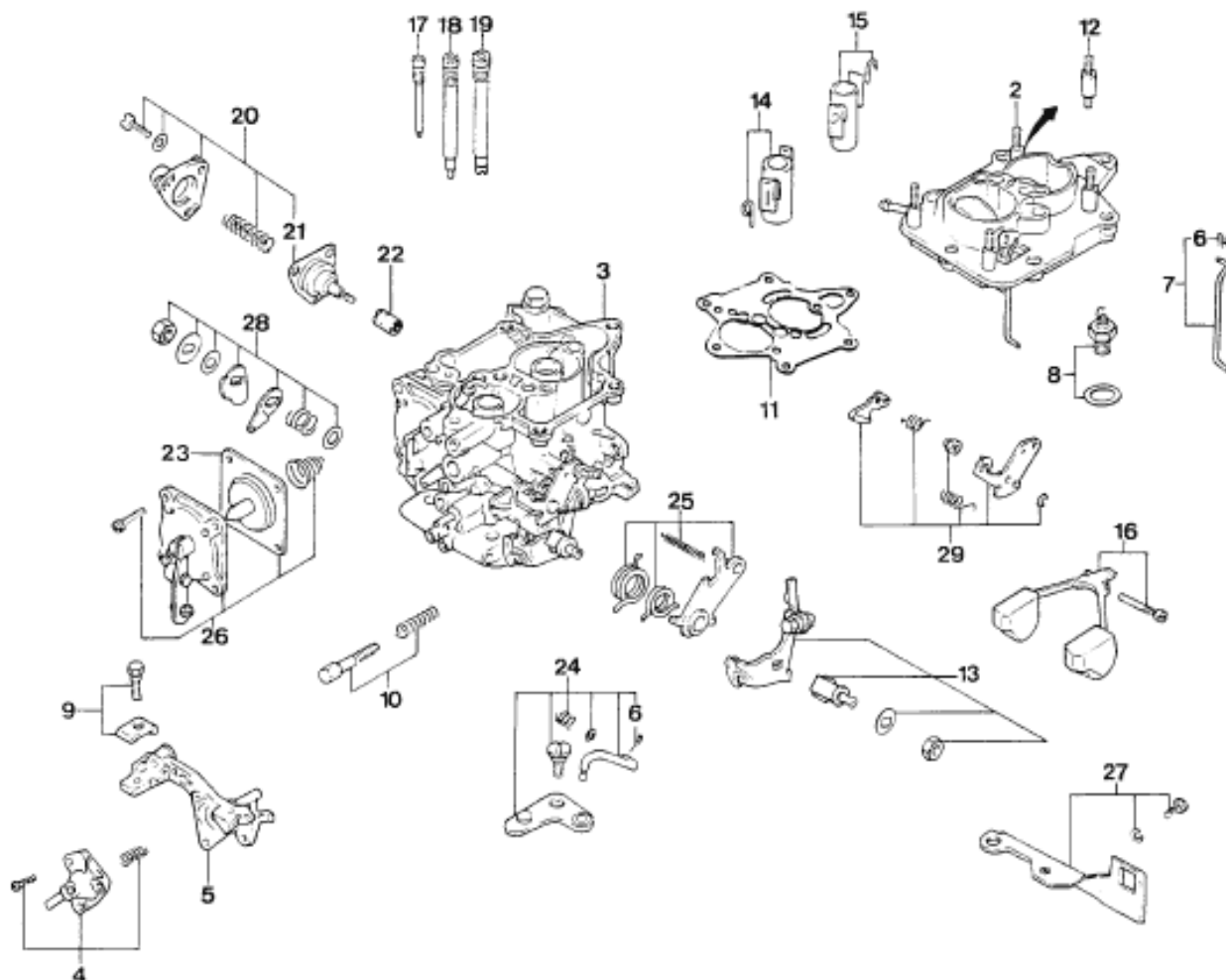
Catálogo de Peças Ford - Personalizado



Ref.	Número da Peça	Descrição da peça / Modelos / Opcionais	Uso	Datas
11	86AU/ 9519/AA/	JUNTA DA TAMPA E CORPO DO CARBURADOR		
			01	04/01/93 - 01/02/95
12	86AU/ 9A659/A/	PRISIONEIRO DE FIXACAO DO FILTRO DE AR NO CARBURADOR		
			04	04/01/93 - 01/02/95
13	029/ 129343/4/	ALAVANCA DE ACIONAMENTO DO EIXO DE ACELERAÇÃO		
			01	04/01/93 - 01/02/95
14	029/ 129363/1/	DIFUSOR DO PRIMEIRO CORPO DO CARBURADOR		
			01	04/01/93 - 01/02/95
14	029/ 129363/4/	DIFUSOR DO PRIMEIRO CORPO DO CARBURADOR		
		+4X4 +156	01	04/01/93 - 01/02/95
15	029/ 129364/1/	DIFUSOR DO SEGUNDO CORPO DO CARBURADOR		
			01	04/01/93 - 01/02/95
16	BE9A/ 9550/A/	BOIA DO CARBURADOR		
			01	04/01/93 - 01/02/95
17	029/ 129415/6/	CALIBRADOR DA MARCHA-LENTA		
			01	04/01/93 - 01/02/95
18	86AU/ 9991/B/	TUBO DE EMULSAO DO PRIMEIRO CORPO		
			01	04/01/93 - 01/02/95
19	86AU/ 9533/C/	GARGULANTE PRINCIPAL SECUNDARIO DO CARBURADOR		
			01	04/01/93 - 01/02/95


PAMPA 1993/1997 - 1.29/1 - COMPONENTES DO CARBURADOR "BROSOL" - (AE1600 ALCOOL)

Catálogo de Peças Ford - Personalizado

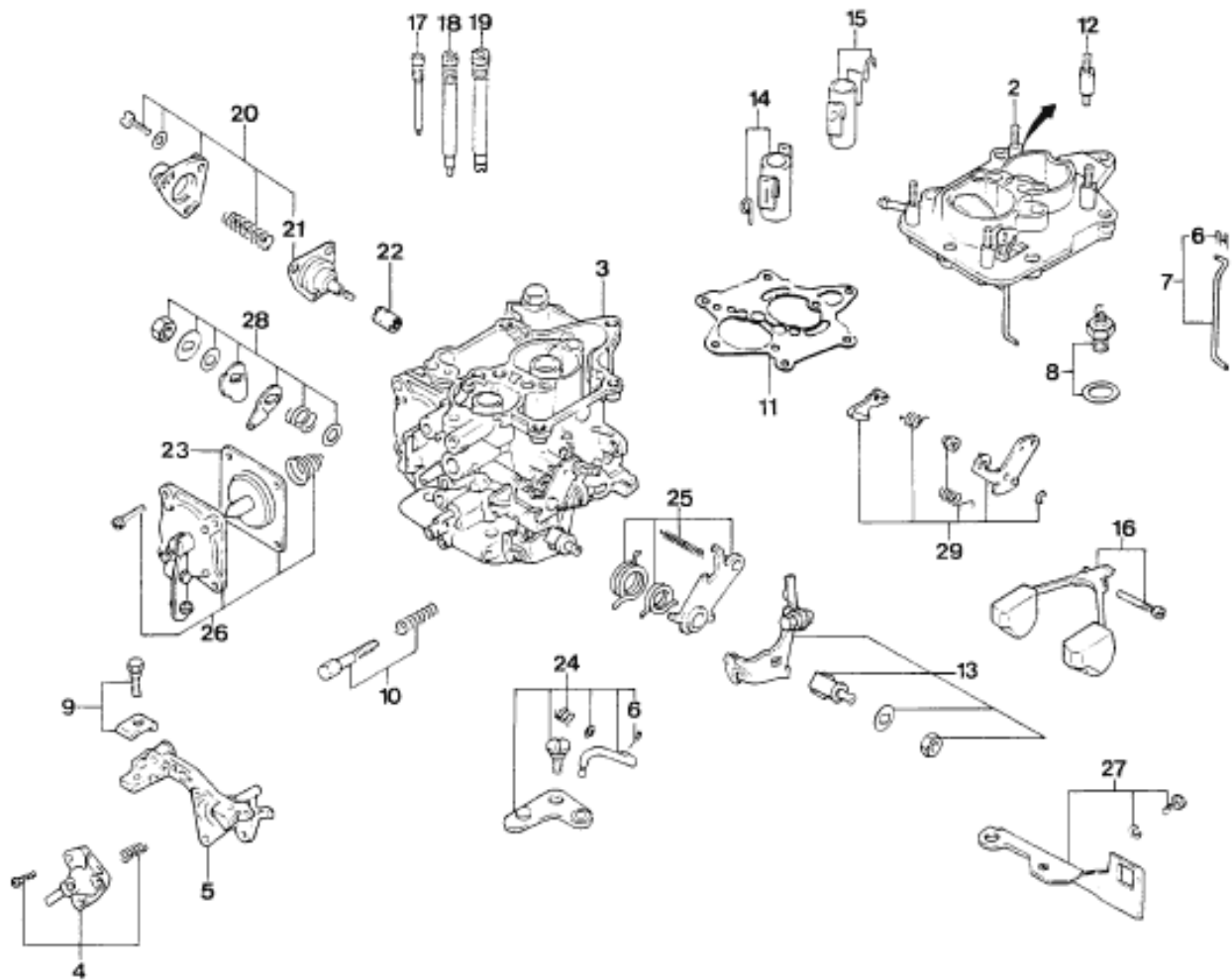


Ref.	Número da Peça	Descrição da peça / Modelos / Opcionais	Uso	Datas
20	029/ 129445/2 /	ACIONAMENTO DA VALVULA DE MAXIMA DO CARBURADOR	01	04/01/93 - 01/02/95
21	029/ 129447/2 /	MEMBRANA DA VALVULA DE MAXIMA DO CARBURADOR	01	04/01/93 - 01/02/95
22	029/ 129449/1 /	VALVULA DE MAXIMA DO CARBURADOR	01	04/01/93 - 01/02/95
23	029/ 129451/5 /	MEMBRANA DA BOMBA DE ACELERAÇÃO DO CARBURADOR	01	04/01/93 - 01/02/95
24	029/ 129453/1 /	ALAVANCA E HASTE DO AFOGADOR	01	04/01/93 - 01/02/95
25	86AU/ 9H591/B /	ALAVANCA DE ACIONAMENTO DO EIXO DE ACELERAÇÃO DO SEGUNDO CORPO	01	04/01/93 - 01/02/95
26	029/ 129471/1 /	BOMBA DE ACELERAÇÃO	01	04/01/93 - 01/02/95
27	86AU/ 9677/A /	SUPOORTE COM PARAFUSO E ARRUELA DO CABO DO ACELERADOR	01	04/01/93 - 01/02/95
28	029/ 129997/6 /	CAME DE INJEÇÃO DO CARBURADOR	01	04/01/93 - 01/02/95
29	029/ 129785/3 /	ALAVANCA DE COMANDO DO AFOGADOR	01	04/01/93 - 01/02/95



PAMPA 1993/1997 - 1.29/1 - COMPONENTES DO CARBURADOR "BROSOL" - (AE1600 ALCOOL)

Catálogo de Peças Ford - Personalizado

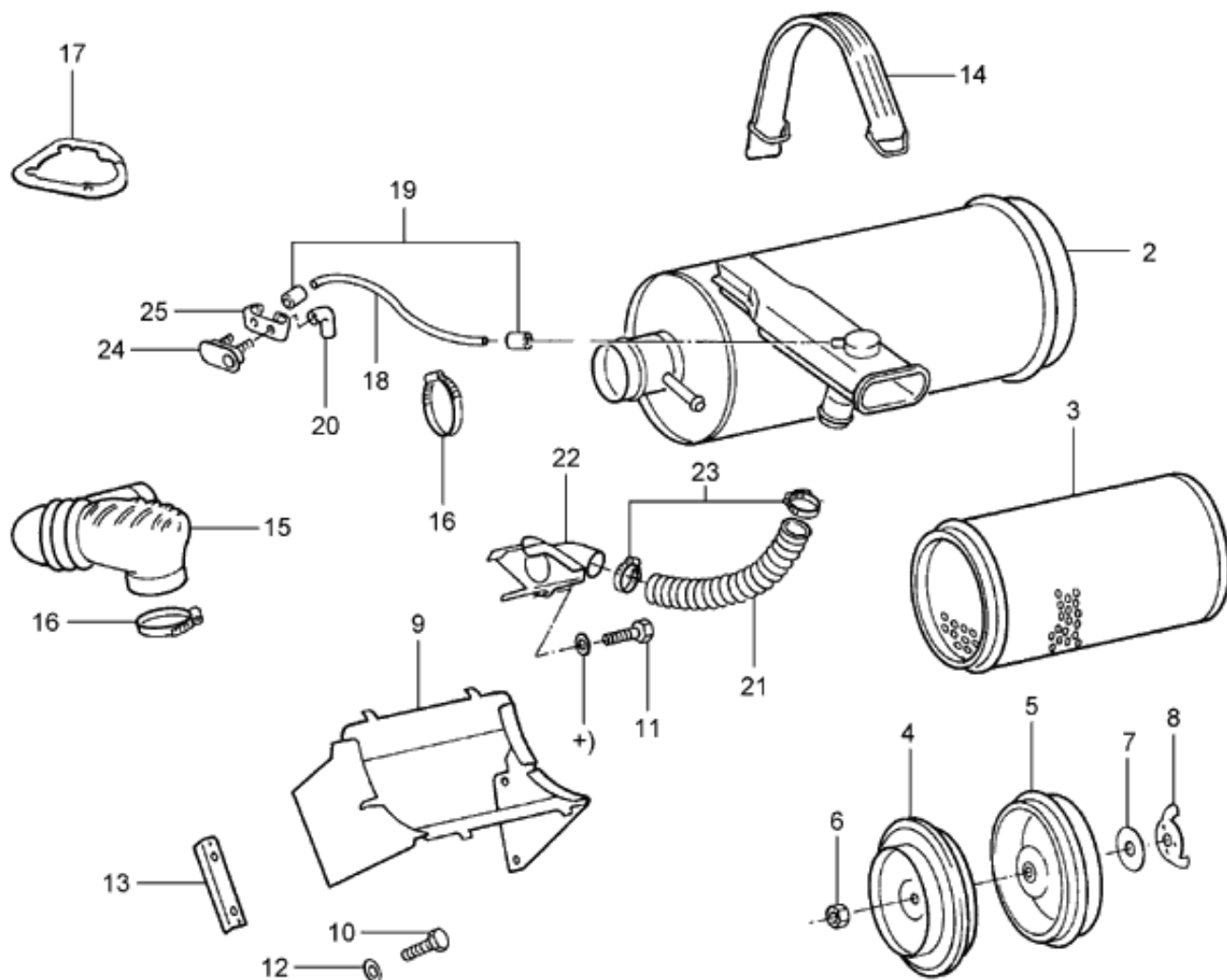


Ref.	Número da Peça	Descrição da peça / Modelos / Opcionais	Uso	Datas
(30)	BE9A/ 9502/A /	JOGO DE JUNTAS DO CARBURADOR		01 04/01/93 - 01/02/95
		OPCIONAIS / DESCRIÇÃO		
		+4X4 - TRACAO NAS QUATRO RODAS		
		+156 - FILTRO DE AR PARA SERVICO PESADO		



PAMPA 1993/1997 - 1.29/2 - FILTRO DE AR - (AE)

Catálogo de Peças Ford - Personalizado

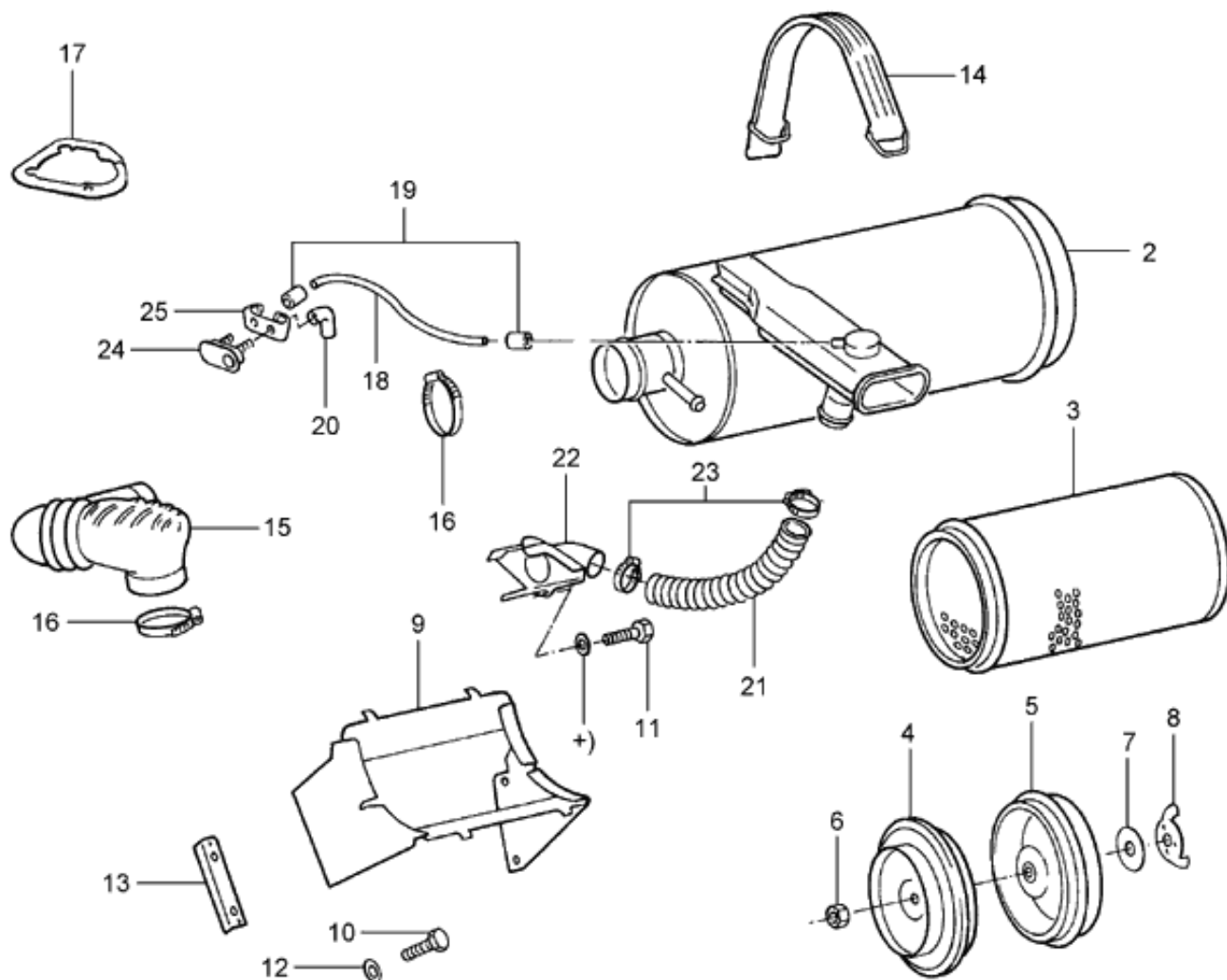
PMP - ME1.29/2
06/98

Ref.	Número da Peça	Descrição da peça / Modelos / Opcionais	Uso	Datas
(01)	86PU/ 9600/CA/	FILTRO DE AR - (TIPO CICLONE)		
			01	04/01/93 - 01/02/95
03	BE2P/ 9601/A /	ELEMENTO DO FILTRO DE AR		
			01	04/01/93 - 01/02/95
04	BE2P/ 9W608/A /	FUNDO INTERMEDIARIO DO FILTRO DE AR		
			01	04/01/93 - 01/02/95
05	84PU/ 9W606/A /	TAMPA DO RESERVATORIO DO FILTRO DE AR		
			01	04/01/93 - 01/02/95
06	U/ 800466/S8/	PORCA DE FIXACAO DO FILTRO DE AR		
			01	04/01/93 - 01/02/95
07	BE2P/ 9697/A /	ARRUELA EMBORRACHADA DE FIXACAO DA TAMPA DO RESERVATORIO DO FILTRO DE AR		
			01	04/01/93 - 01/02/95
08	U/ 800467/S1/00	PORCA BORBOLETA DE FIXACAO DA TAMPA DO RESERVATORIO DO FILTRO DE AR		
			01	04/01/93 - 01/02/95
09	84PU/ 9N612/A /	SUPORTE DE MONTAGEM DO FILTRO DE AR		
			01	04/01/93 - 01/02/95
10	029/ 109151/1 /	PARAFUSO M8 X 20 X 18		
			04	04/01/93 - 01/02/95
11	N/ 605889/S2/	PARAFUSO M6 X 12		
			03	04/01/93 - 01/02/95



PAMPA 1993/1997 - 1.29/2 - FILTRO DE AR - (AE)

Catálogo de Peças Ford - Personalizado

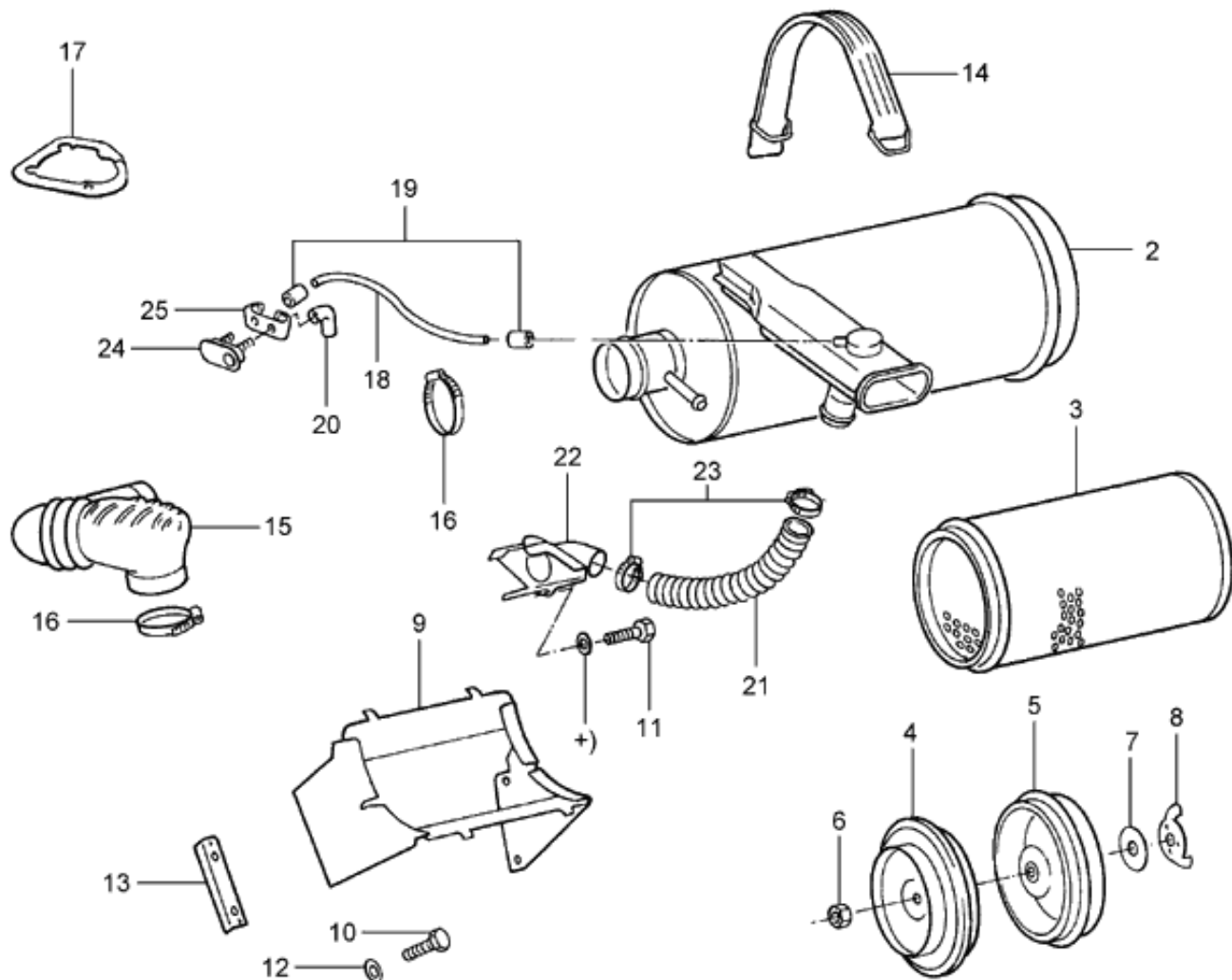
PMP - ME1.29/2
06/98

Ref.	Número da Peça	Descrição da peça / Modelos / Opcionais	Uso	Datas
12	029/ 903131/2 /	ARRUELA 8 MM		
13	BE2P/ 9W615/A /	REFORCO DE MONTAGEM DO SUPORTE DO FILTRO DE AR	04	04/01/93 - 01/02/95
14	BE2P/ 9N620/A /	CINTA DE RETENCAO DO FILTRO DE AR	02	04/01/93 - 01/02/95
15	84PU/ 9652/A /	MANGUEIRA DO CARBURADOR AO FILTRO DE AR	02	04/01/93 - 01/02/95
16	BD8M/ 9628/A /	BRACADEIRA DE FIXACAO DO FILTRO DE AR AO CARBURADOR	01	04/01/93 - 01/02/95
17	84PU/ 9B668/A /	PLACA DE MONTAGEM DO FILTRO DE AR	01	04/01/93 - 01/02/95
18	82NU/ 9W520/B /	MANGUEIRA DA VALVULA DO SOLENOIDE DO CARBURADOR A CONEXAO	01	04/01/93 - 01/02/95
19	U/ 800471/S /	CONECTOR INFERIOR DA MANGUEIRA DO SENSOR DO FILTRO DE AR	02	04/01/93 - 01/02/95
20	U/ 800472/S /	CONECTOR SUPERIOR DA MANGUEIRA DO SENSOR DO FILTRO DE AR	02	04/01/93 - 01/02/95
21	84AU/ 9K634/A /	DUTO FLEXIVEL DE AQUECIMENTO DO FILTRO DE AR	02	04/01/93 - 01/02/95
			01	04/01/93 - 01/02/95



PAMPA 1993/1997 - 1.29/2 - FILTRO DE AR - (AE)

Catálogo de Peças Ford - Personalizado

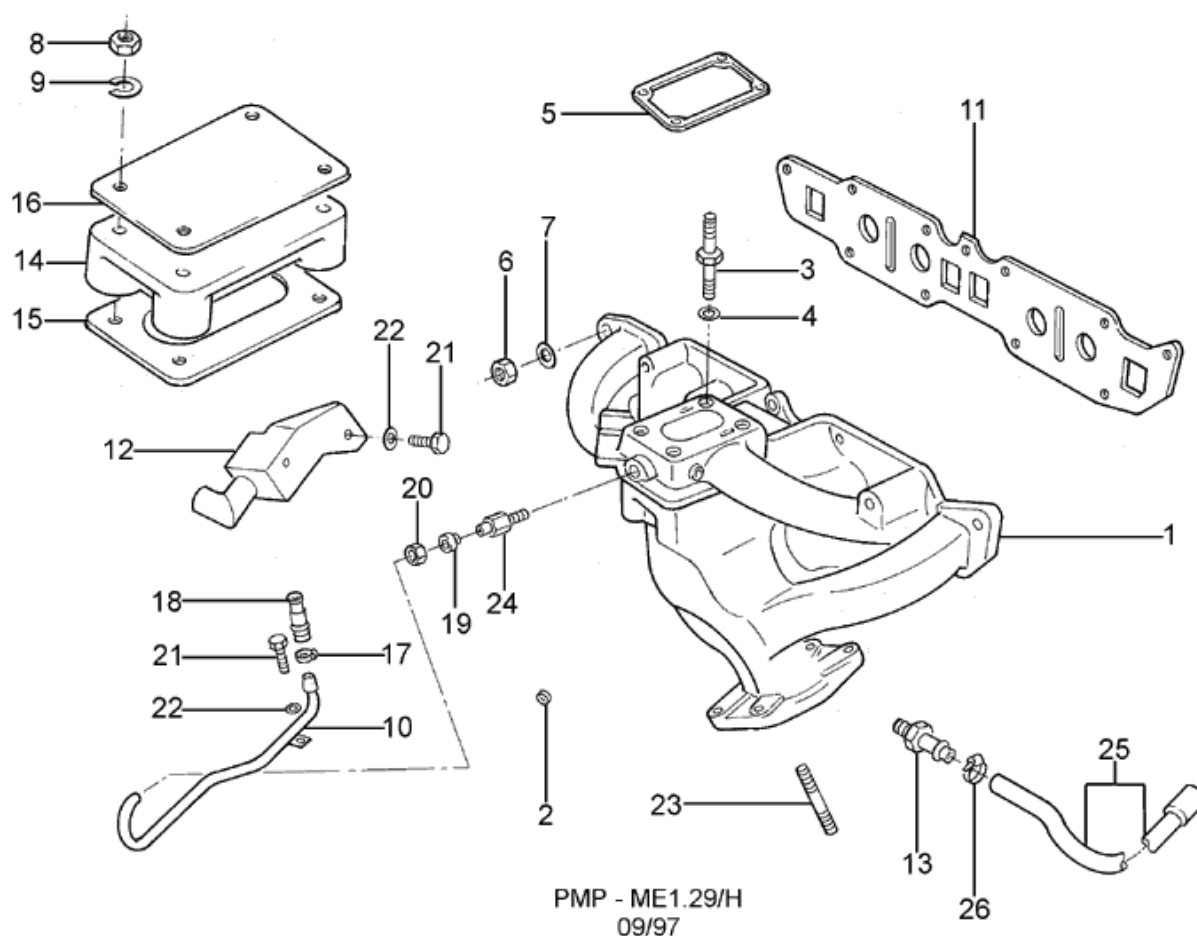


PMP - ME1.29/2
06/98

Ref.	Número da Peça	Descrição da peça / Modelos / Opcionais	Uso	Datas
22	84AU/ 9A676/A /	DEFLETOR DO DUCTO DO FILTRO DE AR		
23	U/ 800594/S3/6B	BRACADEIRA	01	04/01/93 - 01/02/95
24	86AU/ 9E607/A /	SENSOR DE CONTROLE DA TEMPERATURA DO AR DO FILTRO DE AR	02	04/01/93 - 01/02/95
25	U/ 800476/S1/00	TRAVA RETENTORA DO SENSOR DE CONTROLE DA TEMPERATURA DO FILTRO DE AR	01	04/01/93 - 01/02/95
			01	04/01/93 - 01/02/95


PAMPA 1993/1997 - 1.29/H - COLETOR DE ADMISSAO E ESCAPAMENTO - (AE)

Catálogo de Peças Ford - Personalizado

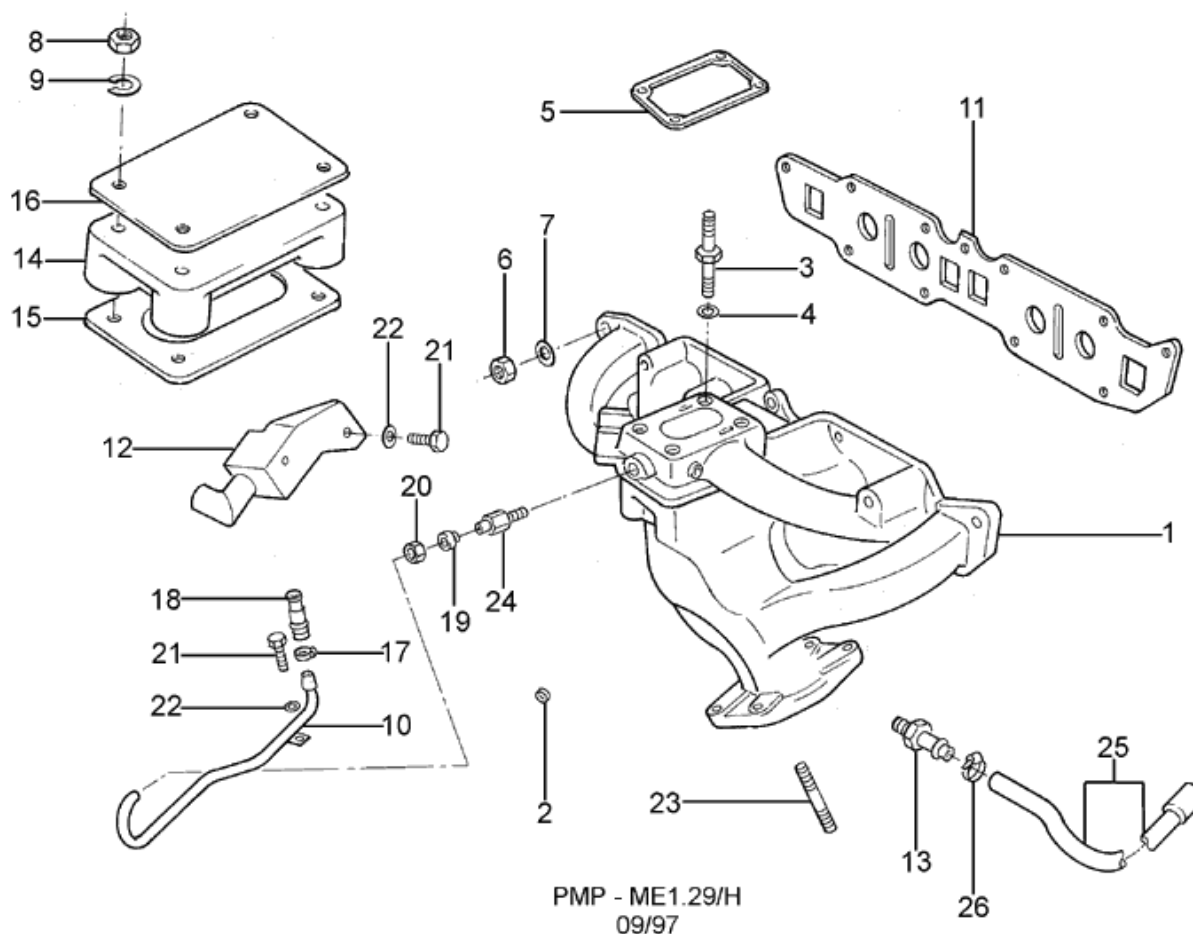


Ref.	Número da Peça	Descrição da peça / Modelos / Opcionais	Uso	Datas
01	029/ 129571/4 /	COLETOR DE ADMISSAO E ESCAPE		
02	029/ 129572/1 /	TAMPAO DO COLETOR DE ADMISSAO	01	04/01/93 - 01/02/95
03	029/ 129575/2 /	PRISIONEIRO M8 X 1,25 X 102 DE FIXACAO DO CARBURADOR	01	04/01/93 - 01/02/95
04	029/ 129576/1 /	ARRUELA LISA	04	04/01/93 - 01/02/95
05	BG3A/ 9435/AA/	JUNTA DO COLETOR DE ADMISSAO AO COLETOR DE ESCAPE	04	04/01/93 - 01/02/95
06	029/ 129601/1 /	PORCA M8 X 1,5	01	04/01/93 - 01/02/95
07	053/ 103951/1 /	ARRUELA	11	04/01/93 - 01/02/95
08	029/ 129601/2 /	PORCA ESPECIAL M8 X 1,25 DE FIXACAO DO CARBURADOR A FLANGE INTERMEDIARIA	11	04/01/93 - 01/02/95
09	029/ 129602/1 /	ARRUELA DE PRESSAO	04	04/01/93 - 01/02/95
09	NF/ 034806/AK/	ARRUELA DE PRESSAO 5/16" X 9/16"	01	04/01/93 - 31/05/94
			04	01/06/94 - 01/02/95



PAMPA 1993/1997 - 1.29/H - COLETOR DE ADMISSAO E ESCAPAMENTO - (AE)

Catálogo de Peças Ford - Personalizado

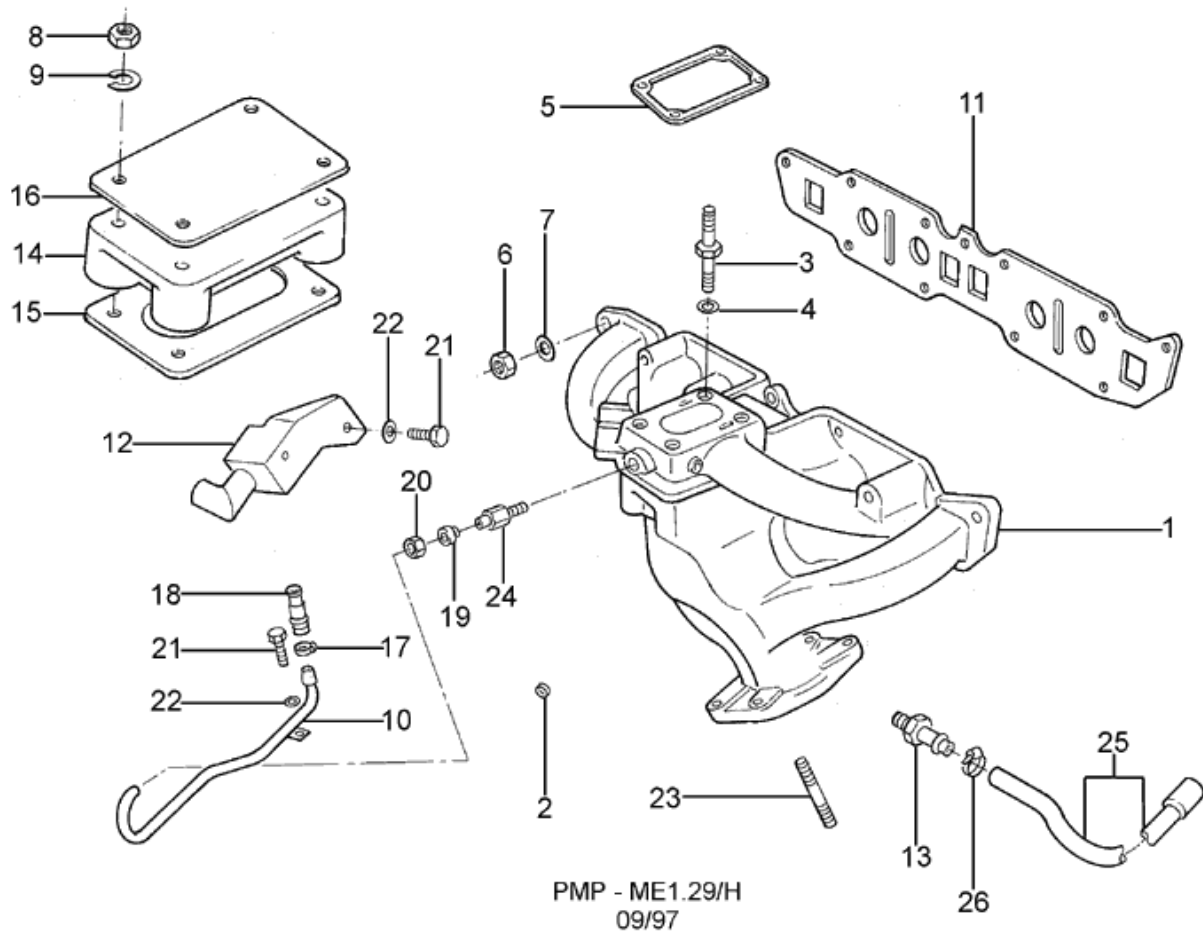


Ref.	Número da Peça	Descrição da peça / Modelos / Opcionais	Uso	Datas
10	551/ 129701/ /	DUTO RIGIDO DE TOMADA DE CO2		
11	029/ 129717/1 /	JUNTA DO COLETOR DE ADMISSAO E ESCAPAMENTO	01	04/01/93 - 01/02/95
12	84AU/ 9A676/A /	DEFLETOR DO DUCTO DO FILTRO DE AR	01	04/01/93 - 01/02/95
13	029/ 129727/1 /	CONEXAO DA MANGUEIRA DO COLETOR DE ADMISSAO	01	04/01/93 - 01/02/95
14	029/ 129761/2 /	ESPACADOR DO CARBURADOR AO COLETOR DE ADMISSAO	01	04/01/93 - 01/02/95
15	029/ 129799/1 /	JUNTA INFERIOR DO CARBURADOR AO COLETOR DE ADMISSAO	01	04/01/93 - 01/02/95
16	029/ 129799/2 /	JUNTA SUPERIOR DO CARBURADOR AO COLETOR DE ADMISSAO	01	04/01/93 - 01/02/95
17	305/ 121991/1 /	BRACADEIRA 15 X 18	01	04/01/93 - 01/02/95
18	030/ 133335/ /	TAMPAO DO TUBO DE TOMADA DE "CO2"	01	04/01/93 - 01/02/95
19	N/ 020821/1 /	ANEL	01	04/01/93 - 01/02/95



PAMPA 1993/1997 - 1.29/H - COLETOR DE ADMISSAO E ESCAPAMENTO - (AE)

Catálogo de Peças Ford - Personalizado

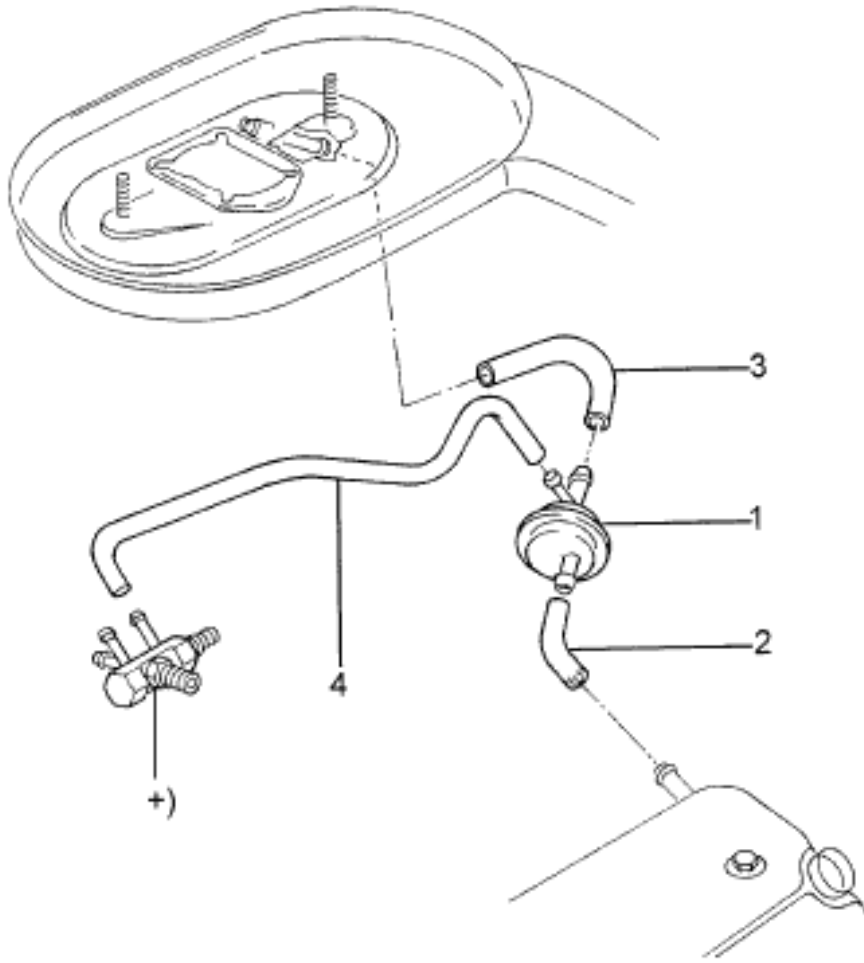


Ref.	Número da Peça	Descrição da peça / Modelos / Opcionais	Uso	Datas
20	N/ 021022/1 /	PORCA		
			01	04/01/93 - 01/02/95
21	N/ 010212/14/	PARAFUSO SEXTAVADO M6 X 12		
			03	04/01/93 - 01/02/95
22	N/ 011524/7 /	ARRUELA A6,4 X 12,5		
			03	04/01/93 - 01/02/95
23	NFE/ 804878/KA/	PRISIONEIRO M10 X 28		
			04	04/01/93 - 01/02/95
24	N/ 020801/1 /	CONEXAO		
			01	04/01/93 - 01/02/95
25	027/ 121056/3 /	MANGUEIRA DE LIGACAO		
			01	04/01/93 - 01/02/95
26	ZBA/ 121995/A /	BRACADEIRA 12 X 20		
			01	04/01/93 - 01/02/95
(27)	026/ 133896/10/	TAMPA DO HOMOGENIZADOR		
			01	04/01/93 - 01/02/95



PAMPA 1993/1997 - 1.29/I - SISTEMA DE CONTROLE DE EMISSOES EVAPORATIVAS - (AE)

Catálogo de Peças Ford - Personalizado



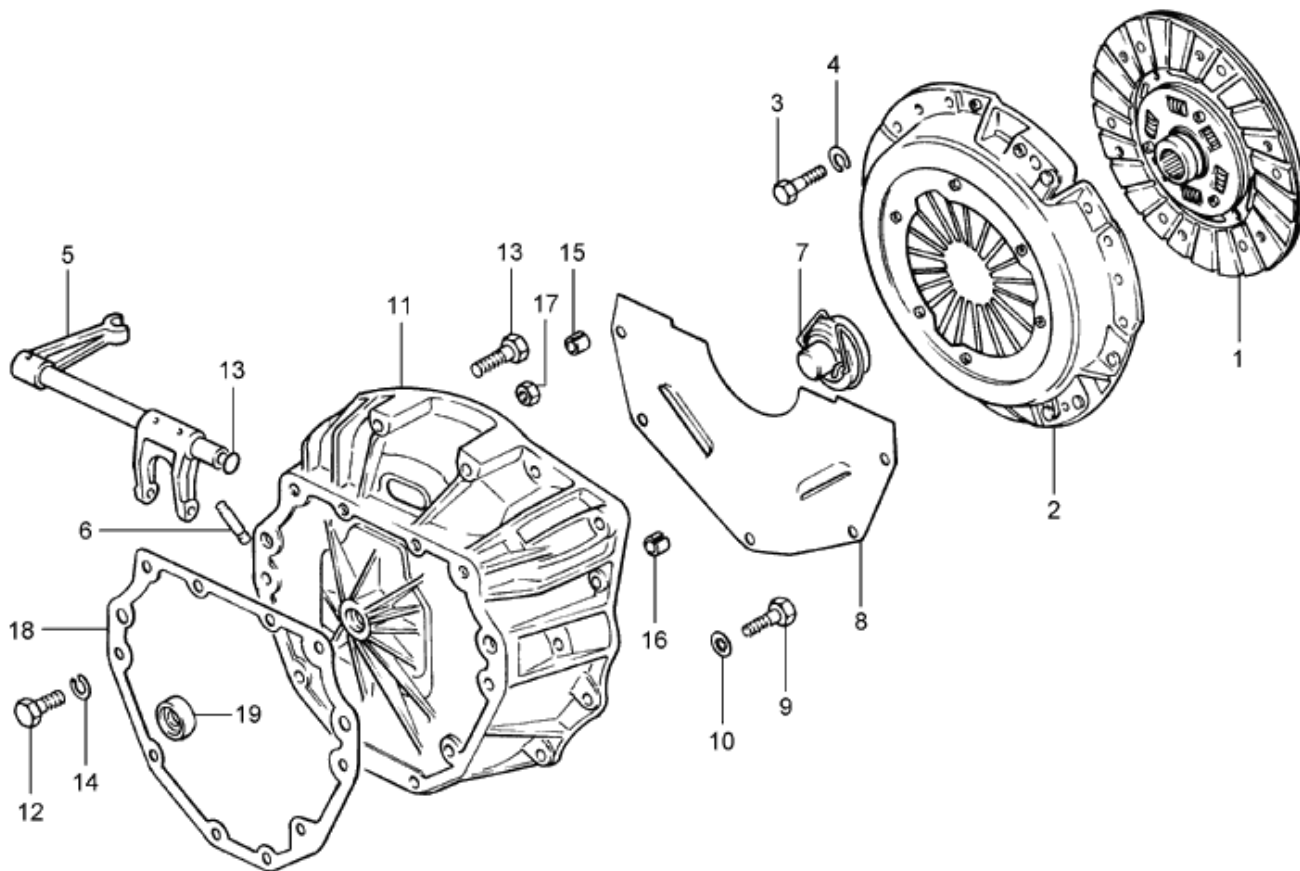
PMP - 1.29/I
10/99

Ref.	Número da Peça	Descrição da peça / Modelos / Opcionais	Uso	Datas
01	305/ 103495/1 /	ANTI-CHAMAS - (CONDENSADOR DE OLEO)	01	04/01/93 - 01/02/95
02	88AU/ 6K778/AA/	MANGUEIRA DA TAMPA DOS BALANCINS AO ANTI-CHAMA	01	04/01/93 - 01/02/95
03	88AU/ 6853/AA/	MANGUEIRA DE VENTILACAO DO CARTER	01	04/01/93 - 01/02/95
04	86AU/ 9K482/BA/	MANGUEIRA DO COLETOR DE ADMISSAO AO ANTI-CHAMA	01	04/01/93 - 01/02/95



PAMPA 1993/1997 - 1.41/A - EMBREAGEM - (AE)

Catálogo de Peças Ford - Personalizado



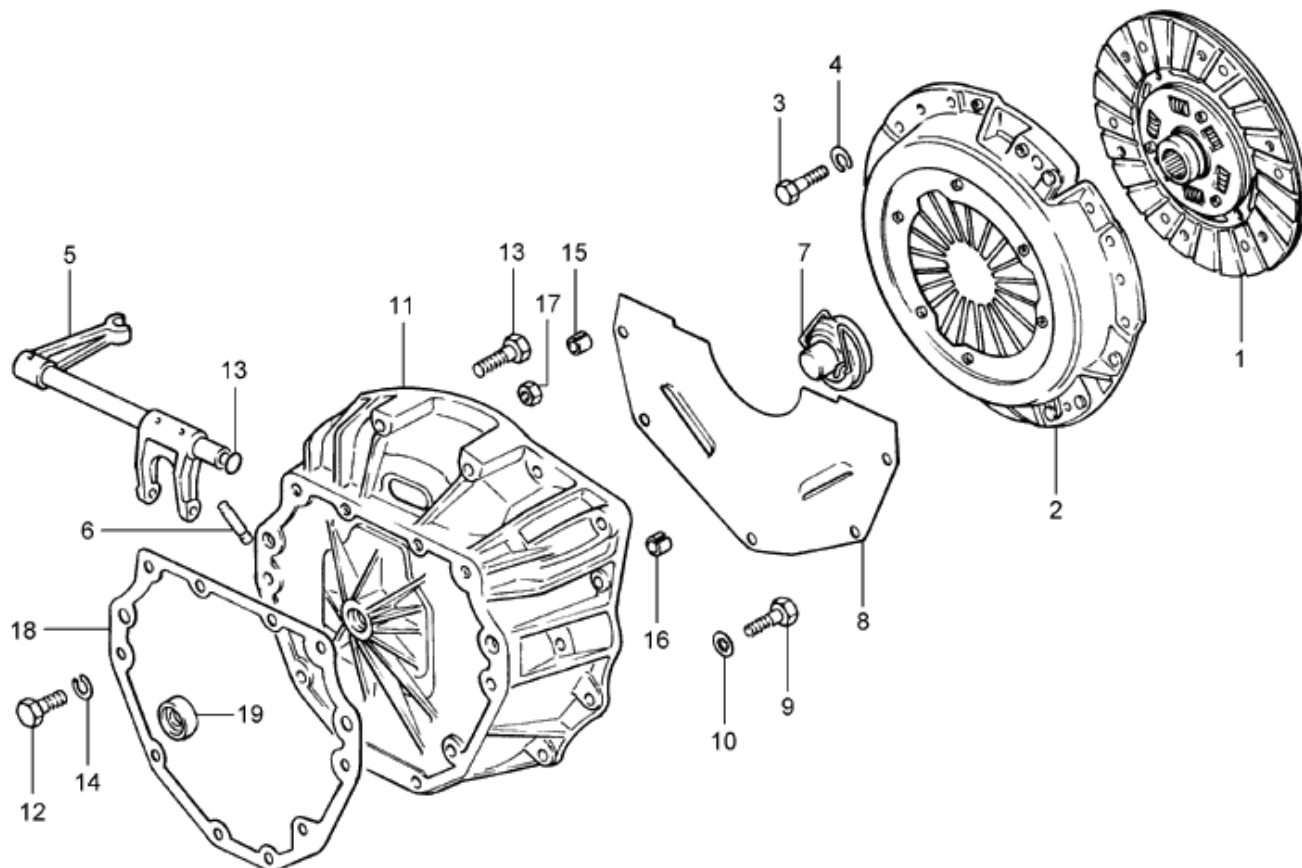
PMP - ME1.41/A
06/98

Ref.	Número da Peça	Descrição da peça / Modelos / Opcionais	Uso	Datas
01	86PU/ 7550/A /	DISCO DA EMBREAGEM		
			01	04/01/93 - 01/05/93
01	029/ 141031/12/	DISCO DE EMBREAGEM - (210MM)		
			01	02/05/93 - 19/12/94
01	029/ 141031/13/	DISCO DA EMBREAGEM - (190MM)		
			01	20/12/94 - 01/02/95
		(ALTERNADA COM A PEÇA 029/141031/9 /)		
01	029/ 141031/9 /	DISCO DA EMBREAGEM - (190MM)		
			01	20/12/94 - 01/02/95
		(ALTERNADA COM A PEÇA 029/141031/13/)		
02	87PU/ 7563/AA/	PLATO DA EMBREAGEM		
			01	04/01/93 - 01/05/93
02	029/ 141117/5 /	PLATO DA EMBREAGEM		
			01	02/05/93 - 19/12/94
02	029/ 141117/3 /	PLATO DA EMBREAGEM - (190MM)		
			01	20/12/94 - 01/02/95
		(ALTERNADA COM A PEÇA 029/141117/7 /)		
02	029/ 141117/7 /	PLATO DA EMBREAGEM - (190MM)		



PAMPA 1993/1997 - 1.41/A - EMBREAGEM - (AE)

Catálogo de Peças Ford - Personalizado

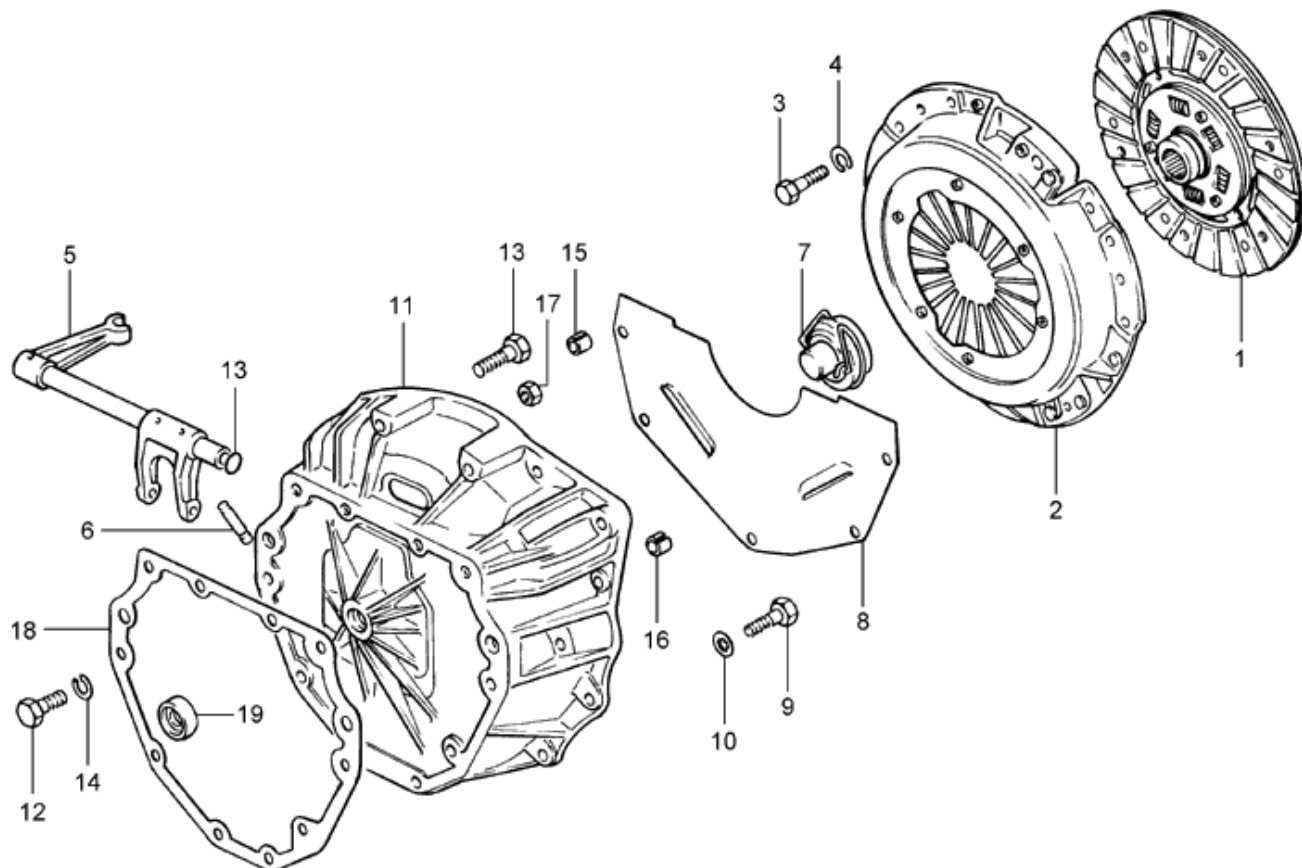
PMP - ME1.41/A
06/98

Ref.	Número da Peça	Descrição da peça / Modelos / Opcionais	Uso	Datas
			01	20/12/94 - 01/02/95
		(ALTERNADA COM A PEÇA 029/141117/3 /)		
03	N/ 010293/2 /	PARAFUSO M8 X 16	06	04/01/93 - 01/02/95
04	NFN/ 630173/DK/	ARRUELA 8 X 15,2	02	04/01/93 - 01/02/95
05	87EU/ 7B634/AA/	ARVORE COM ALAVANCA DA EMBREAGEM	01	04/01/93 - 01/02/95
06	/ 8558129/ /	PINO ELASTICO DE FIXACAO DO GARFO DA EMBREAGEM	02	04/01/93 - 01/02/95
07	BD8M/ 7580/A /	ROLAMENTO DA EMBREAGEM	01	04/01/93 - 01/02/95
08	551/ 301147/ /	TAMPA DE PROTECAO DA EMBREAGEM	01	04/01/93 - 01/02/95
09	NF/ 230702/06/	PARAFUSO M7	04	04/01/93 - 01/02/95
10	/81300756/ /	ARRUELA DE FIXACAO DA CHAPA DE PROTECAO DA EMBREAGEM	04	04/01/93 - 01/02/95
11	83NU/ 6392/B /	CARCACA DA EMBREAGEM	04	04/01/93 - 01/02/95



PAMPA 1993/1997 - 1.41/A - EMBREAGEM - (AE)

Catálogo de Peças Ford - Personalizado

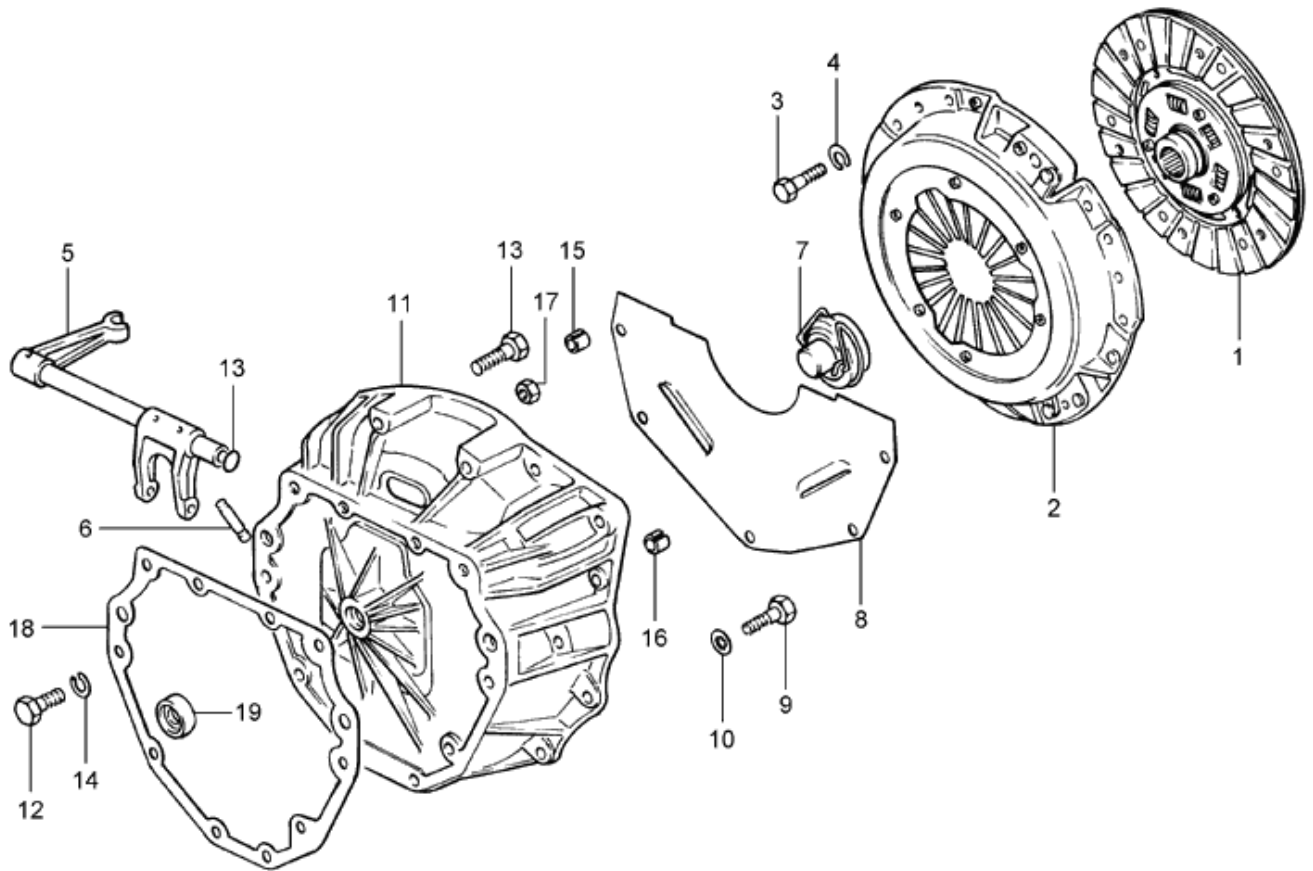
PMP - ME1.41/A
06/98

Ref.	Número da Peça	Descrição da peça / Modelos / Opcionais	Uso	Datas
			01	04/01/93 - 01/02/95
12	N/ 602209/S2/	PARAFUSO DE FIXACAO DA CARCACA DA EMBREAGEM		
			02	04/01/93 - 01/02/95
13	E/ 854058/S /	ANEL DE VEDACAO DA ALAVANCA DE DESENGATE DA EMBREAGEM		
			01	04/01/93 - 01/02/95
14	NFN/ 630173/DK/	ARRUELA 8 X 15,2		
			04	04/01/93 - 01/02/95
15	4S65/ 4607/AA/	BUCHA DE CENTRAGEM DA FIXACAO DA CARCACA DA TRANSMISSAO AO BLOCO DO MOTOR		
			02	04/01/93 - 01/02/95
16	83NU/ 11A081/A /	BUCHA DE CENTRAGEM		
			01	04/01/93 - 01/02/95
17	/ 65698/ /	PORCA		
			02	04/01/93 - 01/02/95
18	BE2M/ 7A619/A /	JUNTA DA CARCACA DA EMBREAGEM		
			01	04/01/93 - 01/02/95
19	BE2M/ 7048/A /	VEDADOR DE OLEO DO EIXO PILOTO DA CAIXA DE MUDANCAS		
			01	04/01/93 - 01/02/95



PAMPA 1993/1997 - 1.98/A - JOGO DE JUNTAS DO MOTOR - (AE)

Catálogo de Peças Ford - Personalizado



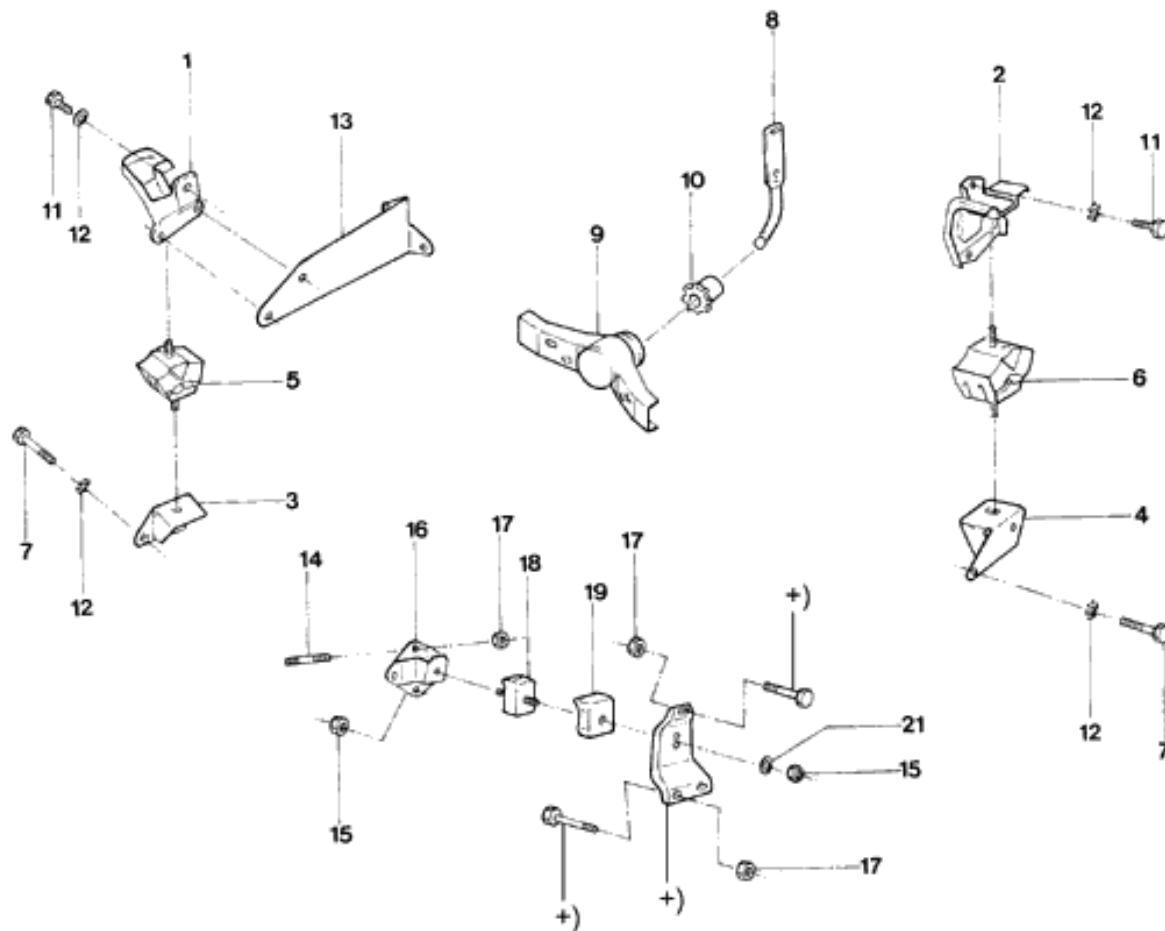
PMP - ME1.41/A
06/98

Ref.	Número da Peça	Descrição da peça / Modelos / Opcionais	Uso	Datas
(01)	029/ 198010/1 /	JOGO DE JUNTAS DO MOTOR		
			01	04/01/93 - 01/02/95
(01)	86SU/ 6008/A /	JOGO DE JUNTAS DO MOTOR - (AE-1600)		
			01	04/01/93 - 01/02/95



PAMPA 1993/1997 - 1.99 - FIXACAO DO MOTOR - (AE)

Catálogo de Peças Ford - Personalizado

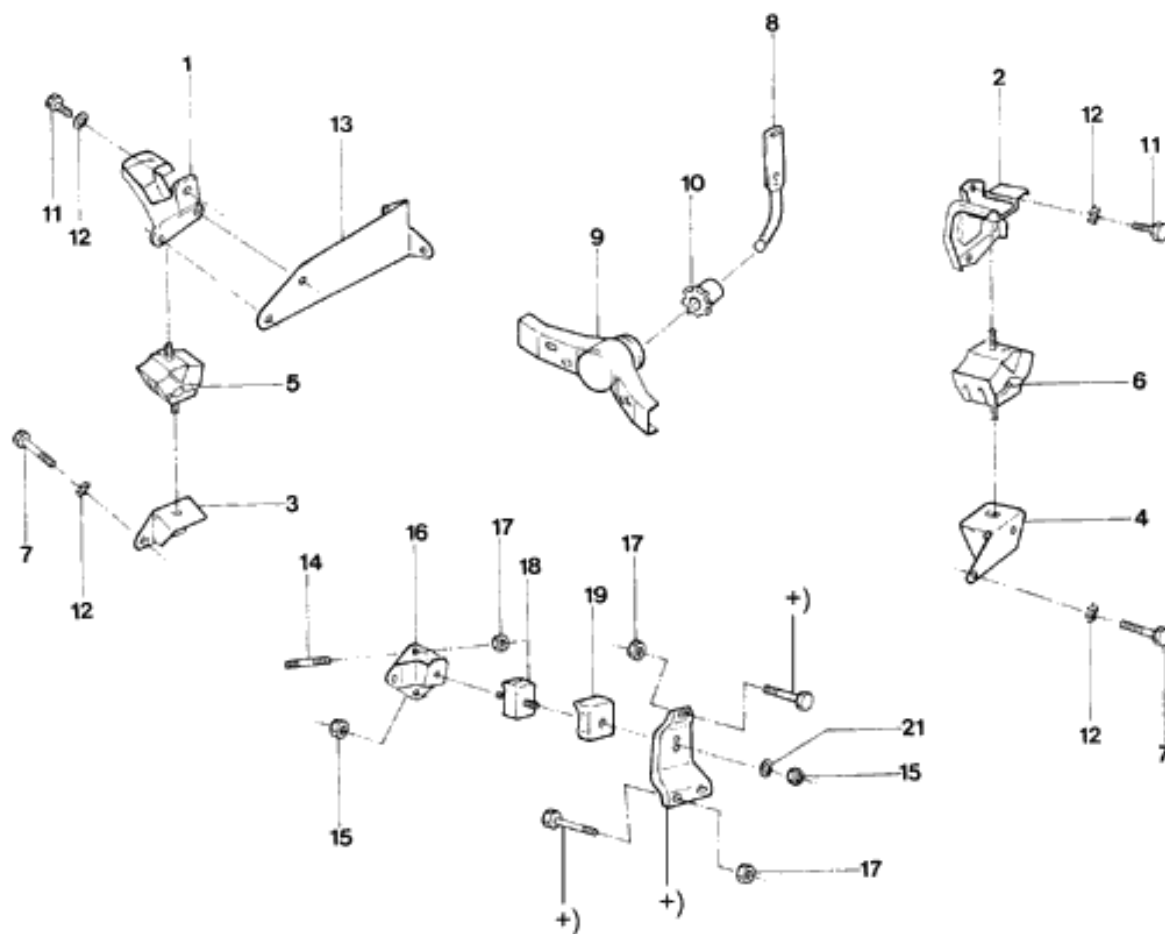
PMP - 1.99
12/99

Ref.	Número da Peça	Descrição da peça / Modelos / Opcionais	Uso	Datas
01	BD9M/ 6030/A /	SUPOTE DIANTEIRO SUPERIOR DE APOIO DO MOTOR - LD		
			01	04/01/93 - 01/02/95
02	87EU/ 6A069/AA/	SUPOTE DIANTEIRO SUPERIOR DE APOIO DO MOTOR - LE		
			01	04/01/93 - 01/02/95
03	BE1E/ 6A094/A /	SUPOTE DIANTEIRO INFERIOR DE APOIO DO MOTOR - LD		
			01	04/01/93 - 01/02/95
04	BE1E/ 6A095/B /	SUPOTE DIANTEIRO INFERIOR DE APOIO DO MOTOR - LE		
			01	04/01/93 - 01/02/95
05	BE3E/ 6038/B /	COXIM DO SUPORTE DIANTEIRO DO MOTOR - LD - (VERDE/AZUL)		
			01	04/01/93 - 01/02/95
06	BE3E/ 6038/Z /	COXIM DO SUPORTE DIANTEIRO DO MOTOR - LE - (VERMELHO/AZUL)		
			01	04/01/93 - 01/02/95
07	BD9M/ 6L011/A /	SUPOTE DO BLOCO DO MOTOR A CARCACA DA EMBREAGEM - LD		
			01	04/01/93 - 01/02/95
07	BD9M/ 6L012/A /	SUPOTE DO BLOCO DO MOTOR A CARCACA DA EMBREAGEM - LE		
			01	04/01/93 - 01/02/95
08	BE1M/ 6W004/C /	BRACO DO COXIM DO AMORTECEDOR DE VIBRACOES DO MOTOR		
			01	04/01/93 - 01/02/95
09	BE1E/ 6M054/A /	SUPOTE DO AMORTECEDOR DE VIBRACOES DO MOTOR		
			01	04/01/93 - 01/02/95



PAMPA 1993/1997 - 1.99 - FIXACAO DO MOTOR - (AE)

Catálogo de Peças Ford - Personalizado

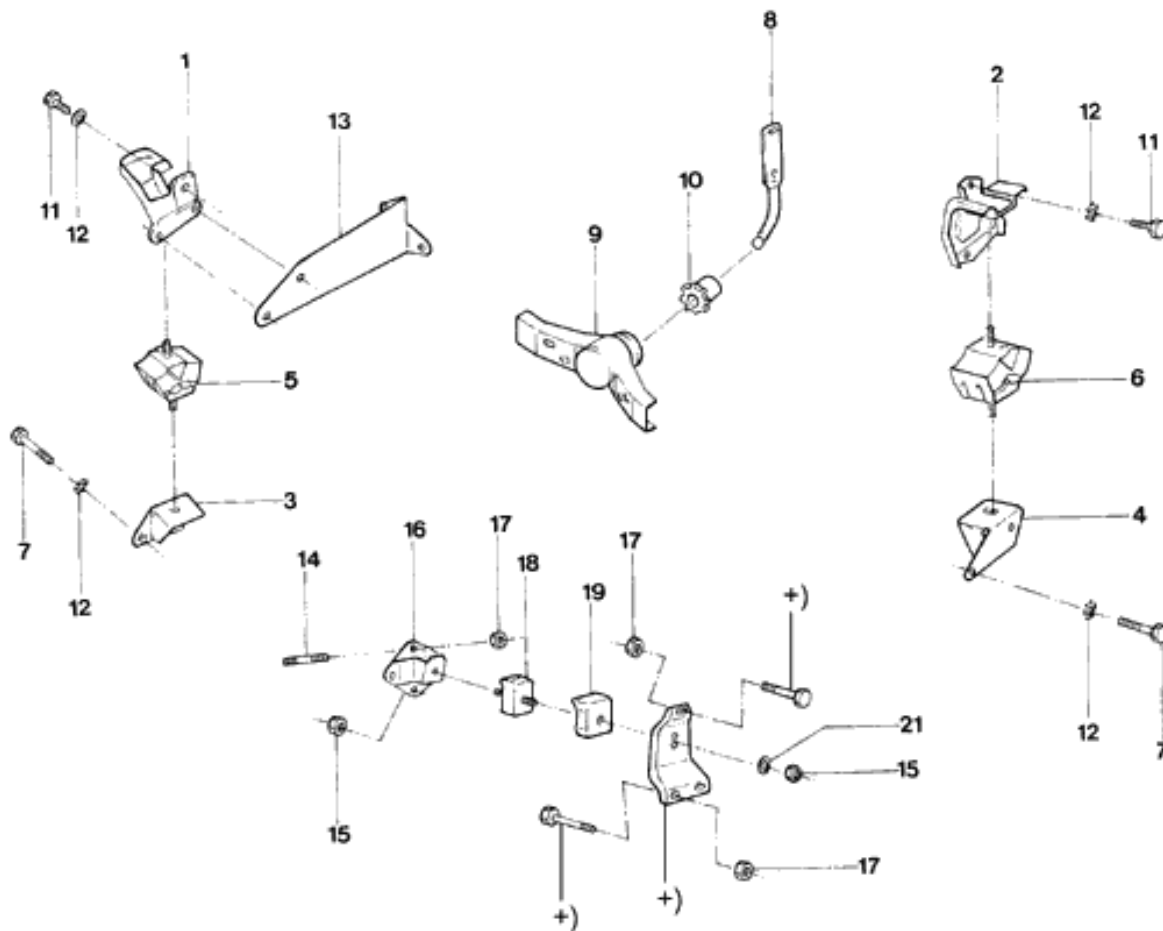
PMP - 1.99
12/99

Ref.	Número da Peça	Descrição da peça / Modelos / Opcionais	Uso	Datas
10	BE1E/ 6W002/A /	COXIM DO AMORTECEDOR DE VIBRACOES DO MOTOR		
11	029/ 109151/1 /	PARAFUSO M8 X 20 X 18	01	04/01/93 - 01/02/95
12	/81350836/ /	ARRUELA DE PRESSAO	02	04/01/93 - 01/02/95
13	U/ 800383/S7/2	PARAFUSO M8 X 1,25 X 72 MM CABECA HEXAGONAL	CN	04/01/93 - 01/02/95
14	U/ 800411/S2/	PRISIONEIRO - M8 X 1,25 X 42MM	04	04/01/93 - 01/02/95
14	U/ 800412/S3/6	PRISIONEIRO - M8 X 1,25 X 38MM	03	04/01/93 - 01/02/95
15	NFE/ 620433/C /	PORCA SEXTAVADA M8	03	04/01/93 - 01/02/95
16	BE1E/ 6W012/B /	SUPORTE TRASEIRO SUPERIOR DO APOIO DO MOTOR - LD	04	04/01/93 - 01/02/95
16	BE1E/ 6W013/B /	SUPORTE TRASEIRO SUPERIOR DO APOIO DO MOTOR - LE	01	04/01/93 - 01/02/95
18	BE3M/ 6068/A /	COXIM DO SUPORTE TRASEIRO DO MOTOR	01	04/01/93 - 01/02/95
			02	04/01/93 - 01/02/95



PAMPA 1993/1997 - 1.99 - FIXACAO DO MOTOR - (AE)

Catálogo de Peças Ford - Personalizado



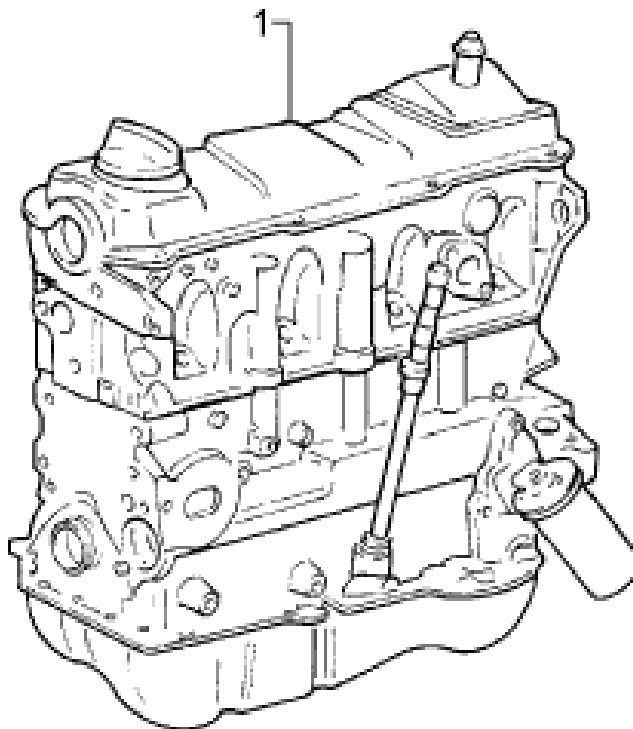
PMP - 1.99
12/99

Ref.	Número da Peça	Descrição da peça / Modelos / Opcionais	Uso	Datas
19	BE1E/ 6W019/B /	CARCACA DO COXIM TRASEIRO DO MOTOR		
(20)	BE1E/ 6W016/C /	SUPOTE TRASEIRO INFERIOR DO APOIO DO MOTOR	02	04/01/93 - 01/02/95
21	U/ 800423/S2/	ARRUELA 8,00 X 35,0 X 2,25	02	04/01/93 - 01/02/95
			02	04/01/93 - 01/02/95



PAMPA 1993/1997 - 1.00/1 - MOTOR PARCIAL - (AP 1.8L)

Catálogo de Peças Ford - Personalizado



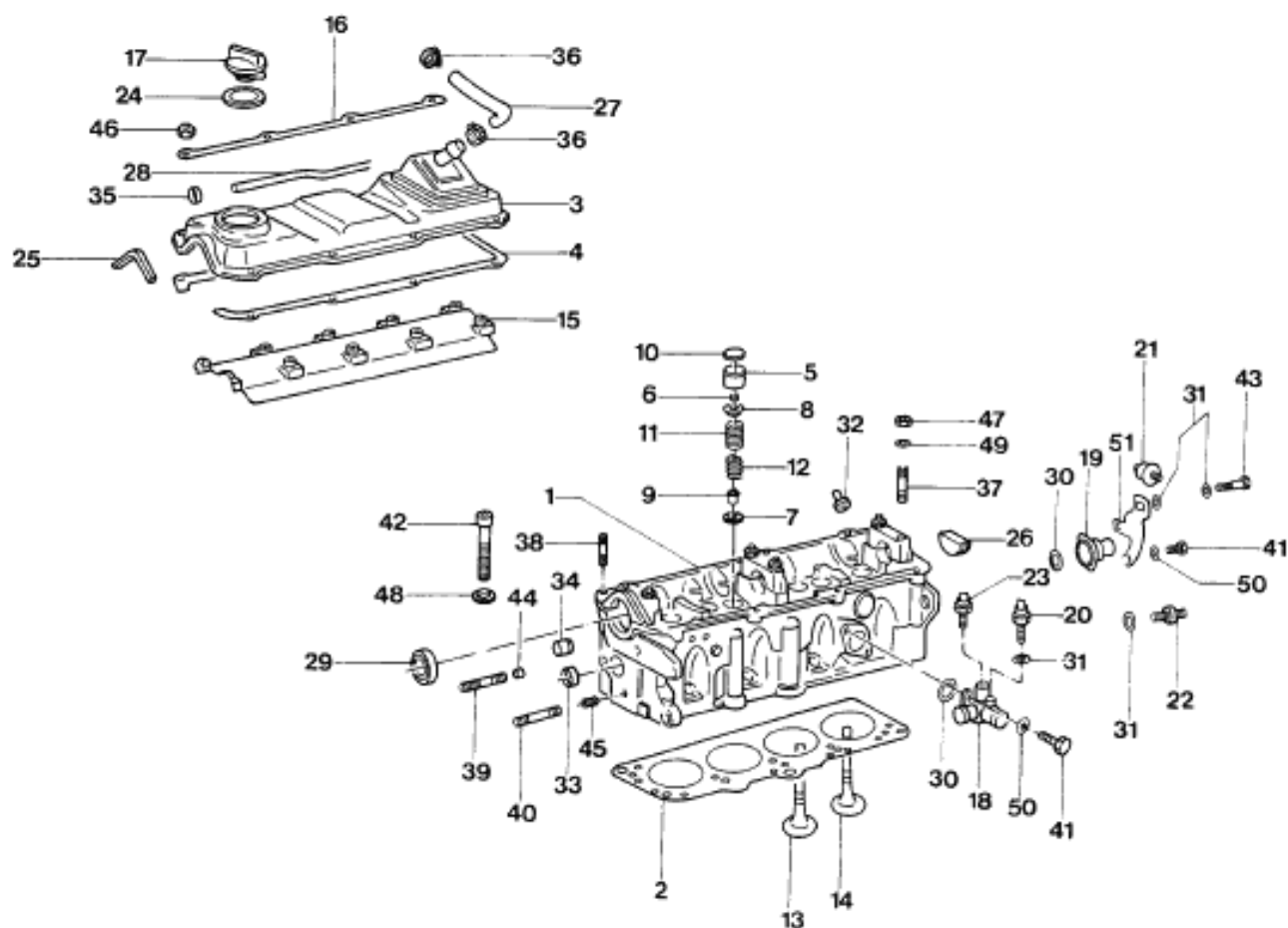
PMP - 1.00/1
04/2000

Ref.	Número da Peça	Descrição da peça / Modelos / Opcionais	Uso	Datas
01	026/ 100031/33/	MOTOR PARCIAL AP-1800L - (GASOLINA) +803	01	04/01/93 - 01/12/96
01	026/ 100031/34/	MOTOR PARCIAL AP-1800L - (ALCOOL) +804	01	04/01/93 - 01/12/96
		ACABAMENTOS DESCRIÇÃO		
		DIREÇÃO HIDRAULICA		
		ACABAMENTOS DESCRIÇÃO		
		OPCIONAIS / DESCRIÇÃO		
		+803 - MOTOR AP1800 CARBURADO - (GASOLINA)		
		+804 - MOTOR AP1800 CARBURADO - (ALCOOL)		



PAMPA 1993/1997 - 1.03/3 - CABECOTE - (AP)

Catálogo de Peças Ford - Personalizado

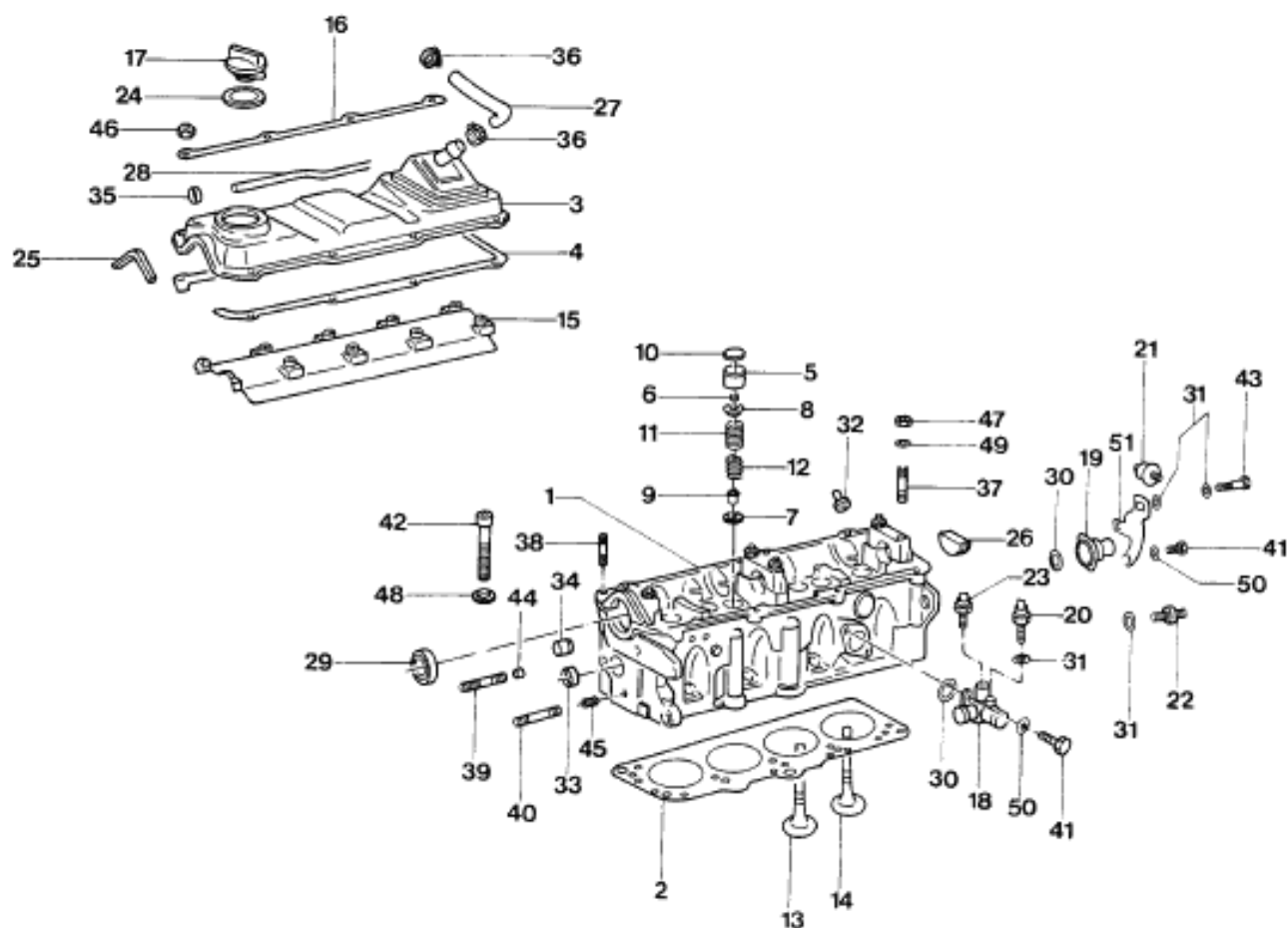


Ref.	Número da Peça	Descrição da peça / Modelos / Opcionais	Uso	Datas
01	026/ 103351/7 /	CABECOTE DO MOTOR	01	04/01/93 - 01/12/96
		(USADA PARA OS VEICULOS COM MOTORES AP1800 CARBURADO)		
01	026/ 103351/9 /	CABECOTE DO MOTOR	01	04/01/93 - 30/06/97
		(USADA PARA OS VEICULOS COM MOTORES AP1600 / AP1800 CFI)		
02	026/ 103383/3 /	JUNTA DO CABECOTE DO MOTOR	01	04/01/93 - 30/06/97
03	026/ 103469/25/	TAMPA DO CABECOTE	01	04/01/93 - 30/06/97
04	026/ 103483/1 /	JUNTA DA TAMPA DO CABECOTE DO MOTOR	01	04/01/93 - 14/03/96
04	026/ 103483/2 /	JUNTA DA TAMPA DO CABECOTE DO MOTOR	01	15/03/96 - 01/12/96
04	059/ 127311/A /	JUNTA DA TAMPA DO CABECOTE DO MOTOR	01	02/12/96 - 30/06/97
05	056/ 109311/3 /	TUCHO DAS VALVULAS DE ADMISSAO E ESCAPAMENTO	08	04/01/93 - 30/06/97



PAMPA 1993/1997 - 1.03/3 - CABECOTE - (AP)

Catálogo de Peças Ford - Personalizado

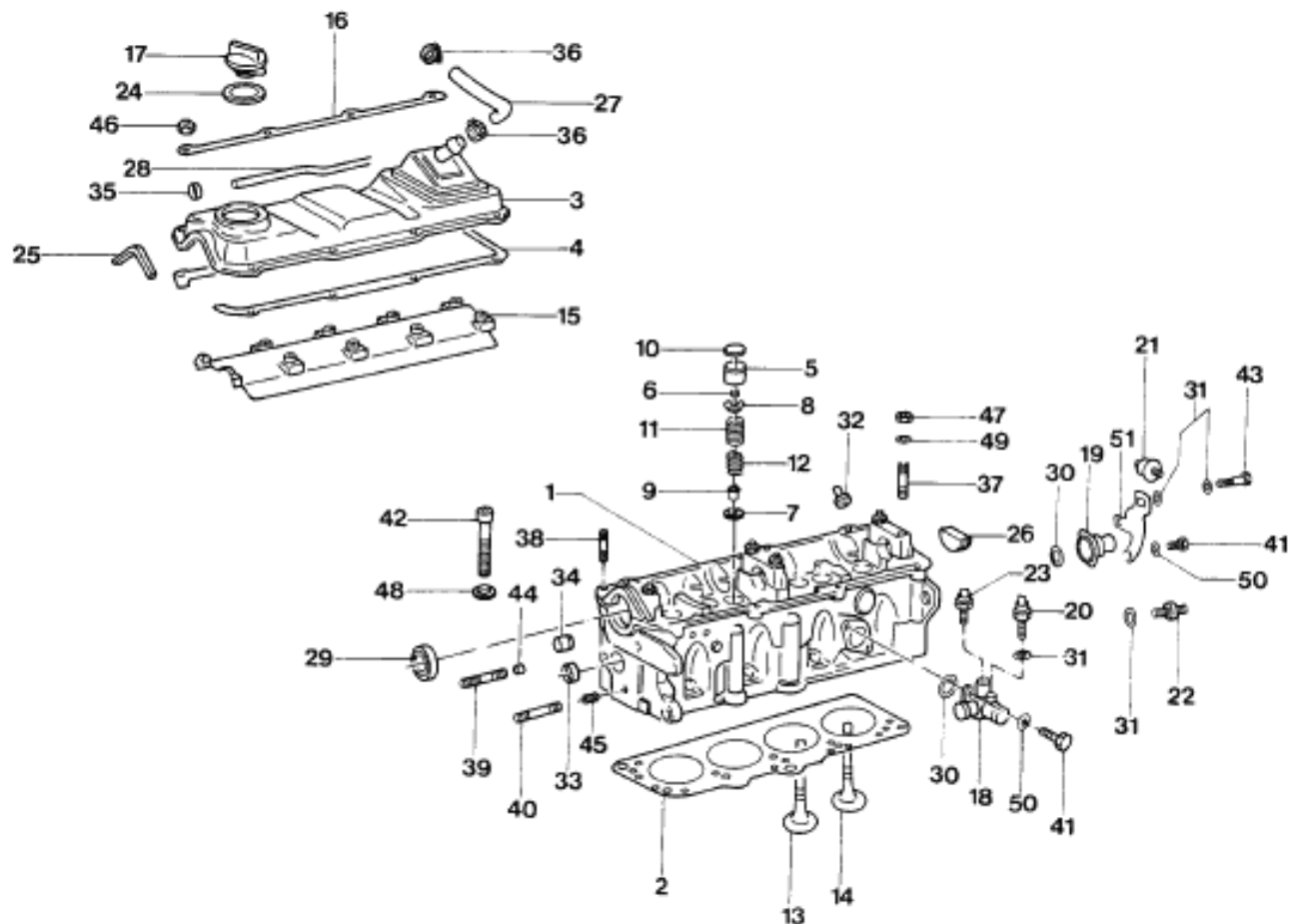


Ref.	Número da Peça	Descrição da peça / Modelos / Opcionais	Uso	Datas
06	113/ 109651/A /	CHAVETA DAS VALVULAS E ESCAPAMENTO		
07	056/ 109629/A /	ASSENTO INFERIOR DA MOLA DA VALVULA DE ADMISSAO E ESCAPAMENTO	16	04/01/93 - 30/06/97
08	049/ 109641/A /	ASSENTO SUPERIOR DA MOLA DA VALVULA DE ADMISSAO E ESCAPAMENTO	08	04/01/93 - 30/06/97
09	026/ 109675/ /	VEDADOR DA HASTE DAS VALVULAS DE ADMISSAO E ESCAPAMENTO	08	04/01/93 - 30/06/97
10	056/ 109555/ /	CALCO DE AJUSTE DO TUCHO DA VALVULA - (3,00 MM)		
10	056/ 109556/ /	CALCO DE AJUSTE DO TUCHO DA VALVULA - (3,05 MM)	CN	04/01/93 - 30/06/97
10	056/ 109557/ /	CALCO DE AJUSTE DO TUCHO DA VALVULA - (3,10 MM)	CN	04/01/93 - 30/06/97
10	056/ 109558/ /	CALCO DE AJUSTE DO TUCHO DA VALVULA - (3,15 MM)	CN	04/01/93 - 30/06/97
10	056/ 109559/ /	CALCO DE AJUSTE DO TUCHO DA VALVULA - (3,20 MM)	CN	04/01/93 - 30/06/97
10	056/ 109560/ /	CALCO DE AJUSTE DO TUCHO DA VALVULA - (3,25 MM)	CN	04/01/93 - 30/06/97



PAMPA 1993/1997 - 1.03/3 - CABECOTE - (AP)

Catálogo de Peças Ford - Personalizado

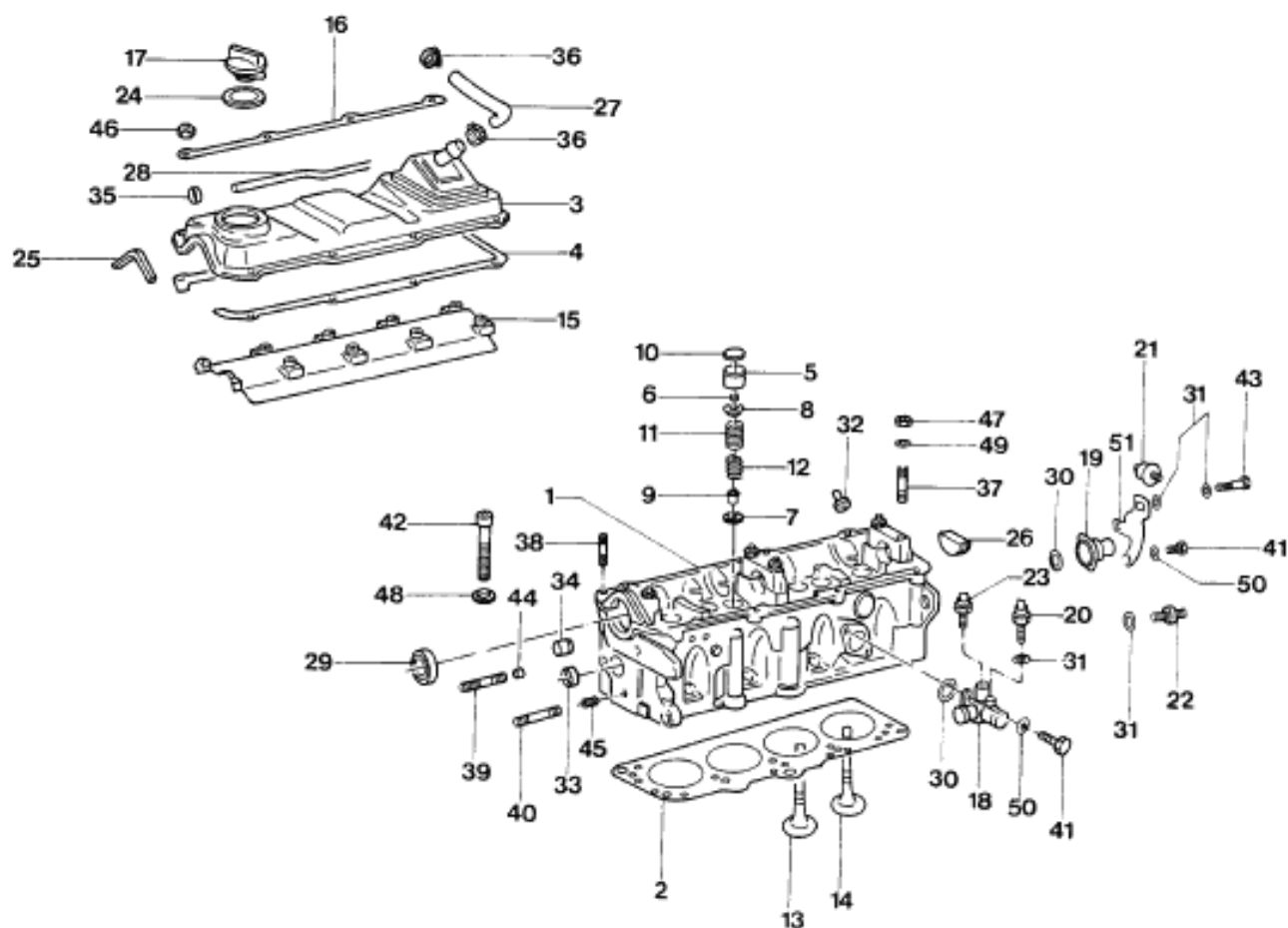


Ref.	Número da Peça	Descrição da peça / Modelos / Opcionais	Uso	Datas
10	056/ 109561/ /	CALCO DE AJUSTE DO TUCHO DA VALVULA - (3,30 MM)		
			CN	04/01/93 - 30/06/97
10	056/ 109562/ /	CALCO DE AJUSTE DO TUCHO DA VALVULA - (3,35 MM)		
			CN	04/01/93 - 30/06/97
10	056/ 109563/ /	CALCO DE AJUSTE DO TUCHO DA VALVULA - (3,40 MM)		
			CN	04/01/93 - 30/06/97
10	056/ 109564/ /	CALCO DE AJUSTE DO TUCHO DA VALVULA - (3,45 MM)		
			CN	04/01/93 - 30/06/97
10	056/ 109565/ /	CALCO DE AJUSTE DO TUCHO DA VALVULA - (3,50 MM)		
			CN	04/01/93 - 30/06/97
10	056/ 109566/ /	CALCO DE AJUSTE DO TUCHO DA VALVULA - (3,55 MM)		
			CN	04/01/93 - 30/06/97
10	056/ 109567/ /	CALCO DE AJUSTE DO TUCHO DA VALVULA - (3,60 MM)		
			CN	04/01/93 - 30/06/97
10	056/ 109568/ /	CALCO DE AJUSTE DO TUCHO DA VALVULA - (3,65 MM)		
			CN	04/01/93 - 30/06/97
10	056/ 109569/ /	CALCO DE AJUSTE DO TUCHO DA VALVULA - (3,70 MM)		
			CN	04/01/93 - 30/06/97
10	056/ 109570/ /	CALCO DE AJUSTE DO TUCHO DA VALVULA - (3,75 MM)		
			CN	04/01/93 - 30/06/97



PAMPA 1993/1997 - 1.03/3 - CABECOTE - (AP)

Catálogo de Peças Ford - Personalizado

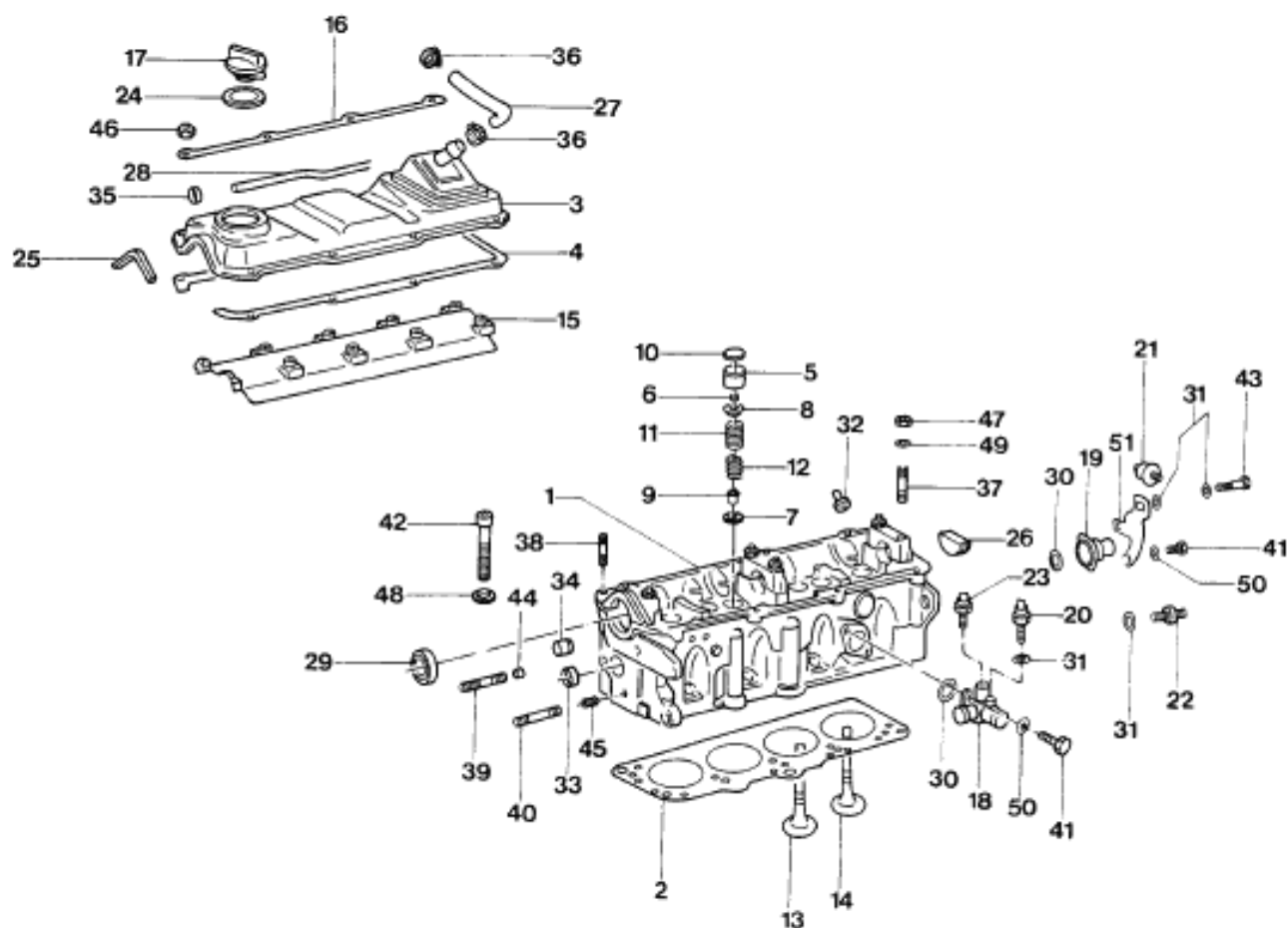


Ref.	Número da Peça	Descrição da peça / Modelos / Opcionais	Uso	Datas
10	056/ 109571/ /	CALCO DE AJUSTE DO TUCHO DA VALVULA - (3,80 MM)		
			CN	04/01/93 - 30/06/97
10	056/ 109572/ /	CALCO DE AJUSTE DO TUCHO DA VALVULA - (3,85 MM)		
			CN	04/01/93 - 30/06/97
10	056/ 109573/ /	CALCO DE AJUSTE DO TUCHO DA VALVULA - (3,90 MM)		
			CN	04/01/93 - 30/06/97
10	056/ 109574/ /	CALCO DE AJUSTE DO TUCHO DA VALVULA - (3,95 MM)		
			CN	04/01/93 - 30/06/97
10	056/ 109575/ /	CALCO DE AJUSTE DO TUCHO DA VALVULA - (4,00 MM)		
			CN	04/01/93 - 30/06/97
10	056/ 109576/ /	CALCO DE AJUSTE DO TUCHO DA VALVULA - (4,05 MM)		
			CN	04/01/93 - 30/06/97
10	056/ 109577/ /	CALCO DE AJUSTE DO TUCHO DA VALVULA - (4,10 MM)		
			CN	04/01/93 - 30/06/97
10	056/ 109578/ /	CALCO DE AJUSTE DO TUCHO DA VALVULA - (4,15 MM)		
			CN	04/01/93 - 30/06/97
10	056/ 109579/ /	CALCO DE AJUSTE DO TUCHO DA VALVULA - (4,20 MM)		
			CN	04/01/93 - 30/06/97
10	056/ 109580/ /	CALCO DE AJUSTE DO TUCHO DA VALVULA - (4,25 MM)		
			CN	04/01/93 - 30/06/97



PAMPA 1993/1997 - 1.03/3 - CABECOTE - (AP)

Catálogo de Peças Ford - Personalizado

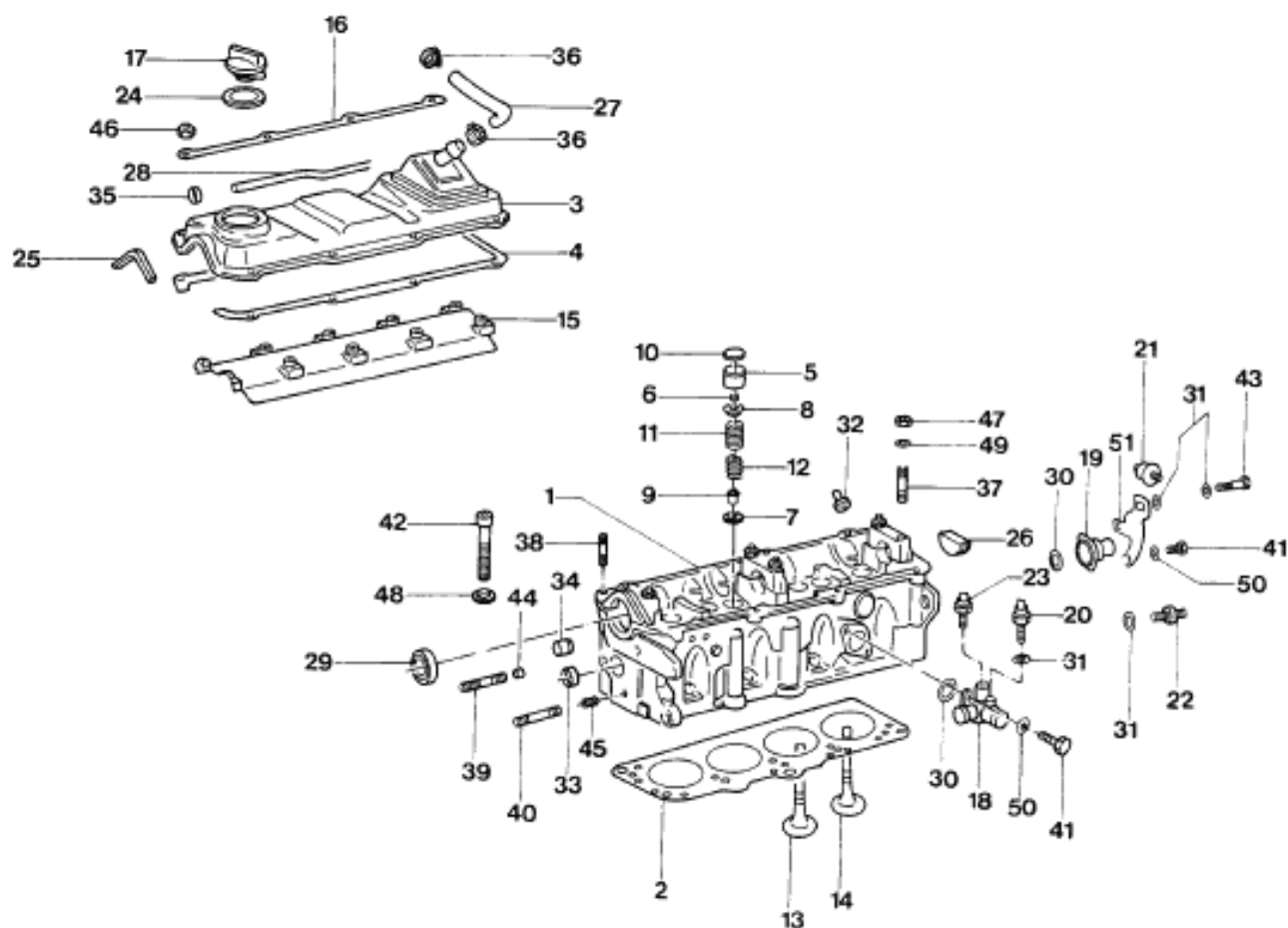


Ref.	Número da Peça	Descrição da peça / Modelos / Opcionais	Uso	Datas
11	056/ 109623/A /	MOLA EXTERNA DA VALVULA DE ADMISSAO E ESCAPAMENTO		
			08	04/01/93 - 30/06/97
12	056/ 109633/A /	MOLA INTERNA DA VALVULA DE ADMISSAO E ESCAPAMENTO		
			08	04/01/93 - 30/06/97
13	035/ 109601/C /	VALVULA DE ADMISSAO		
			04	04/01/93 - 01/12/96
13	035/ 109601/G /	VALVULA DE ADMISSAO		
			04	02/12/96 - 30/06/97
14	035/ 109611/F /	VALVULA DE ESCAPAMENTO		
			04	04/01/93 - 01/12/96
14	026/ 109611/A /	VALVULA DE ESCAPAMENTO		
			04	02/12/96 - 30/06/97
15	026/ 103547/ /	DEFLETOR DE OLEO DO CABECOTE DO MOTOR		
			01	04/01/93 - 30/06/97
16	056/ 103591/ /	REMATE DA TAMPA SUPERIOR DO CABECOTE DO MOTOR		
			02	04/01/93 - 30/06/97
17	026/ 103485/3 /	TAMPA DO ABASTECIMENTO DE OLEO DO MOTOR		
			01	04/01/93 - 30/06/97
18	026/ 121133/3 /	CONEXAO DA MANGUEIRA DE ENTRADA D'AGUA NO CABECOTE		
			01	04/01/93 - 30/06/97



PAMPA 1993/1997 - 1.03/3 - CABECOTE - (AP)

Catálogo de Peças Ford - Personalizado

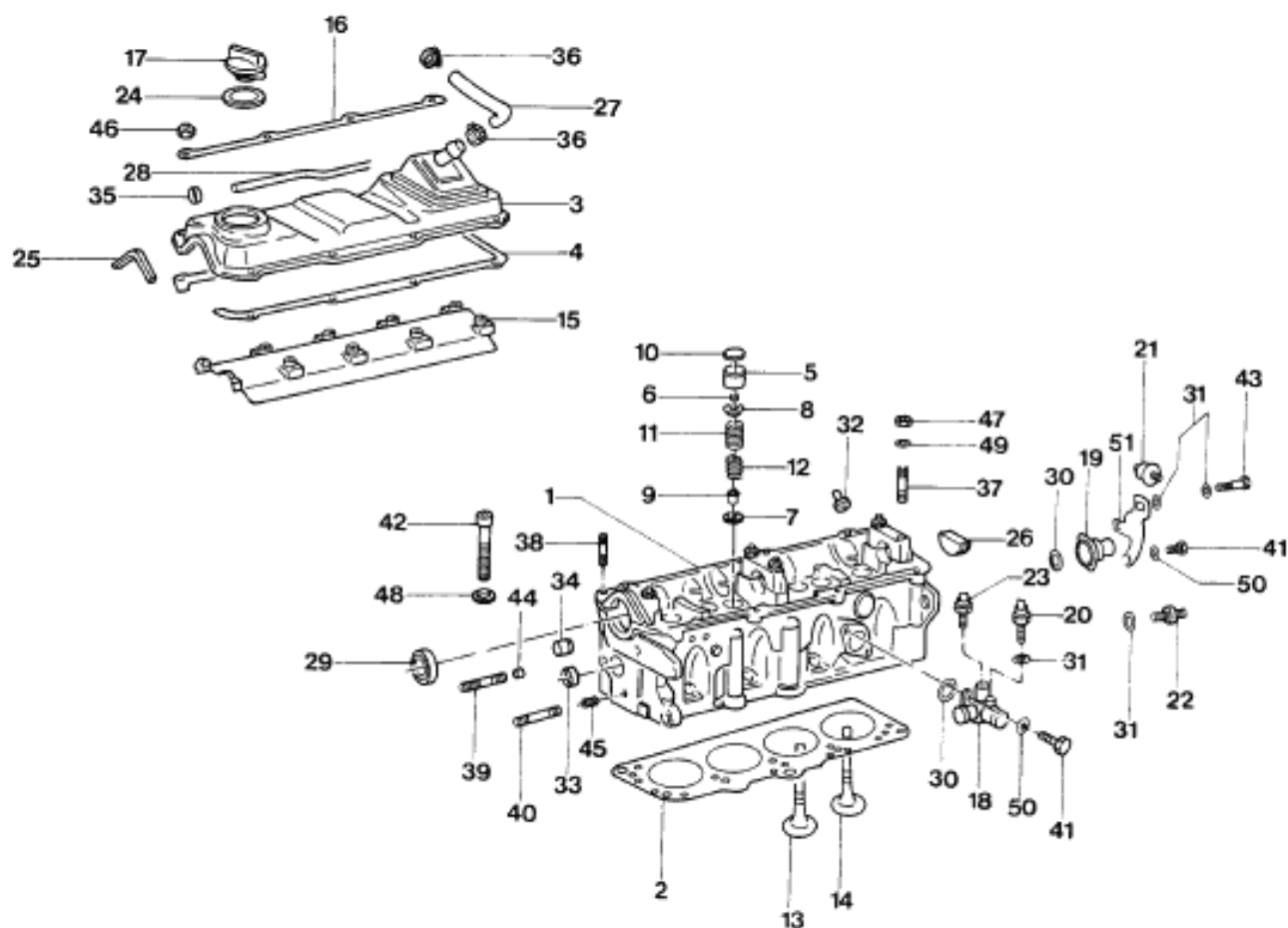


Ref.	Número da Peça	Descrição da peça / Modelos / Opcionais	Uso	Datas
19	026/ 121145/10/	FLANGE DA MANGUEIRA DO SISTEMA DE REFRIGERACAO	01	04/01/93 - 01/12/96
19	026/ 121145/4 /	FLANGE DA MANGUEIRA DO SISTEMA DE REFRIGERACAO	01	02/12/96 - 30/06/97
20	026/ 919369/3 /	INTERRUPTOR TERMICO DA PARTIDA A FRIO - (55/65 GRAUS)	01	04/01/93 - 30/06/97
20	026/ 919369/5 /	INTERRUPTOR TERMICO DA PARTIDA A FRIO - (20/25 GRAUS)	01	04/01/93 - 30/06/97
21	E4ZZ/ 9278/A /	SENSOR DE PRESSAO DO OLEO	01	04/01/93 - 22/01/97
22	026/ 919081/1 /	INTERRUPTOR DA PRESSAO DE OLEO DO CABECOTE DO MOTOR	01	04/01/93 - 30/06/97
23	026/ 906161/ /	SENSOR TERMICO	01	04/01/93 - 14/10/94
23	026/ 919521/1 /	SENSOR DE TEMPERATURA DO MOTOR	01	04/01/93 - 30/06/97
23	026/ 906161/4 /	SENSOR TERMICO +581	01	02/12/96 - 30/06/97
24	059/ 103487/ /	JUNTA DA TAMPA DE ABASTECIMENTO DE OLEO DO MOTOR	01	04/01/93 - 30/06/97



PAMPA 1993/1997 - 1.03/3 - CABECOTE - (AP)

Catálogo de Peças Ford - Personalizado

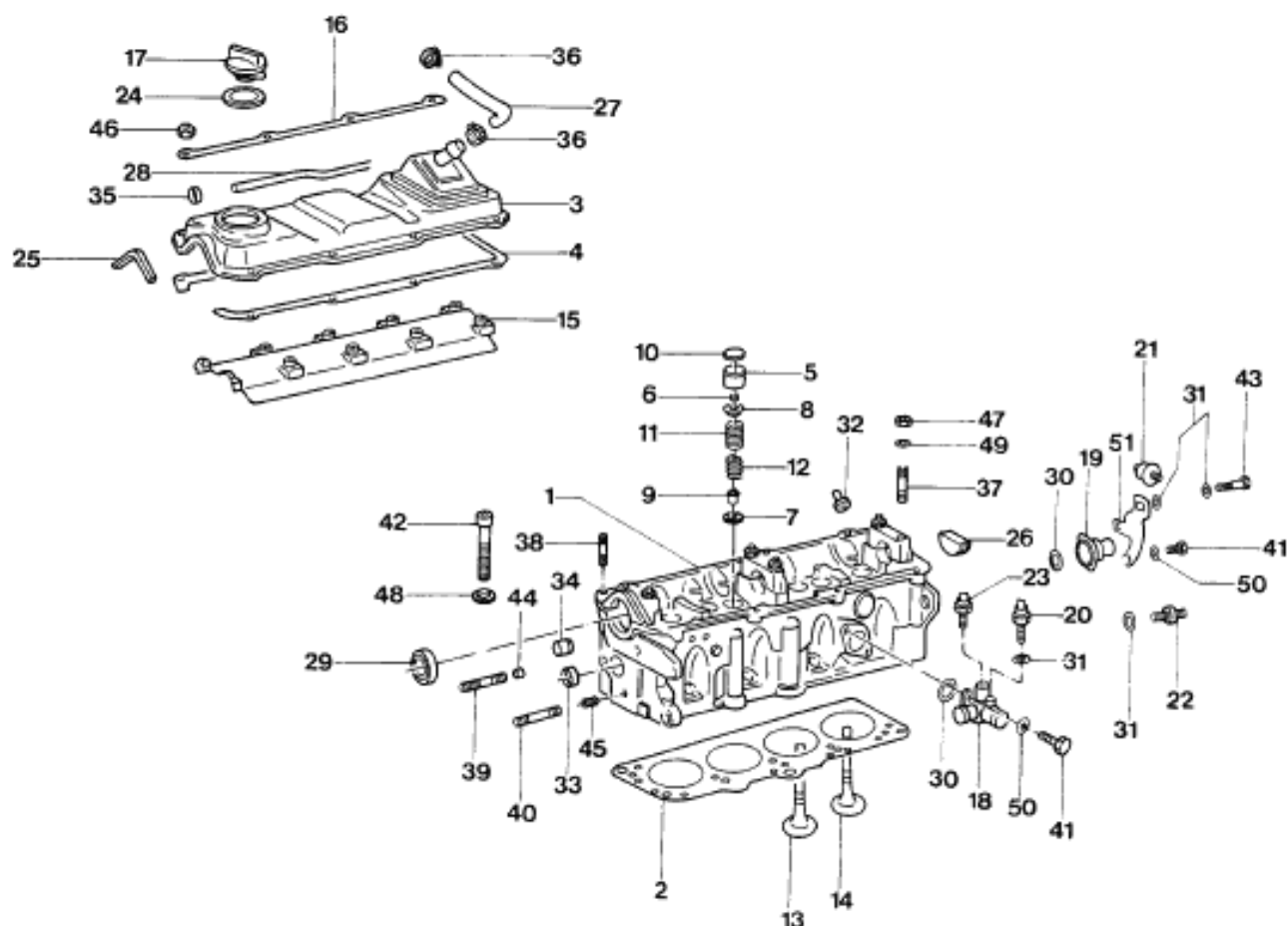


Ref.	Número da Peça	Descrição da peça / Modelos / Opcionais	Uso	Datas
25	056/ 103489/A /	JUNTA DA TAMPA SUPERIOR DO CABECOTE DO MOTOR		
			01	04/01/93 - 30/06/97
26	049/ 103491/ /	JUNTA MEIA LUA TRASEIRA DO CABECOTE DO MOTOR		
			01	04/01/93 - 30/06/97
27	325/ 103493/5 /	MANGUEIRA SUPERIOR DO SEPARADOR DE OLEO DO MOTOR		
			01	04/01/93 - 01/12/96
28	049/ 103501/1 /	MANGUEIRA DE RESPIRO DO CABECOTE DO MOTOR		
			01	04/01/93 - 30/06/97
29	026/ 103085/3 /	RETENTOR DE OLEO DIANTEIRO		
			01	04/01/93 - 30/06/97
30	N/ 028206/1 /	ANEL VEDADOR 37,5 X 3,5		
			01	04/01/93 - 30/06/97
31	N/ 013806/2 /	ANEL VEDADOR A10 X 14		
			03	04/01/93 - 30/06/97
32	035/ 121171/C /	ANEL VEDADOR DA FIXACAO DO COLETOR DE ADMISSAO		
			01	04/01/93 - 30/06/97
33	N/ 011914/2 /	TAMPAO DO CABECOTE DO MOTOR - (24 MM)		
			01	04/01/93 - 30/06/97
33	N/ 011919/1 /	TAMPAO DO CABECOTE DO MOTOR - (25 MM)		
			01	04/01/93 - 30/06/97



PAMPA 1993/1997 - 1.03/3 - CABECOTE - (AP)

Catálogo de Peças Ford - Personalizado

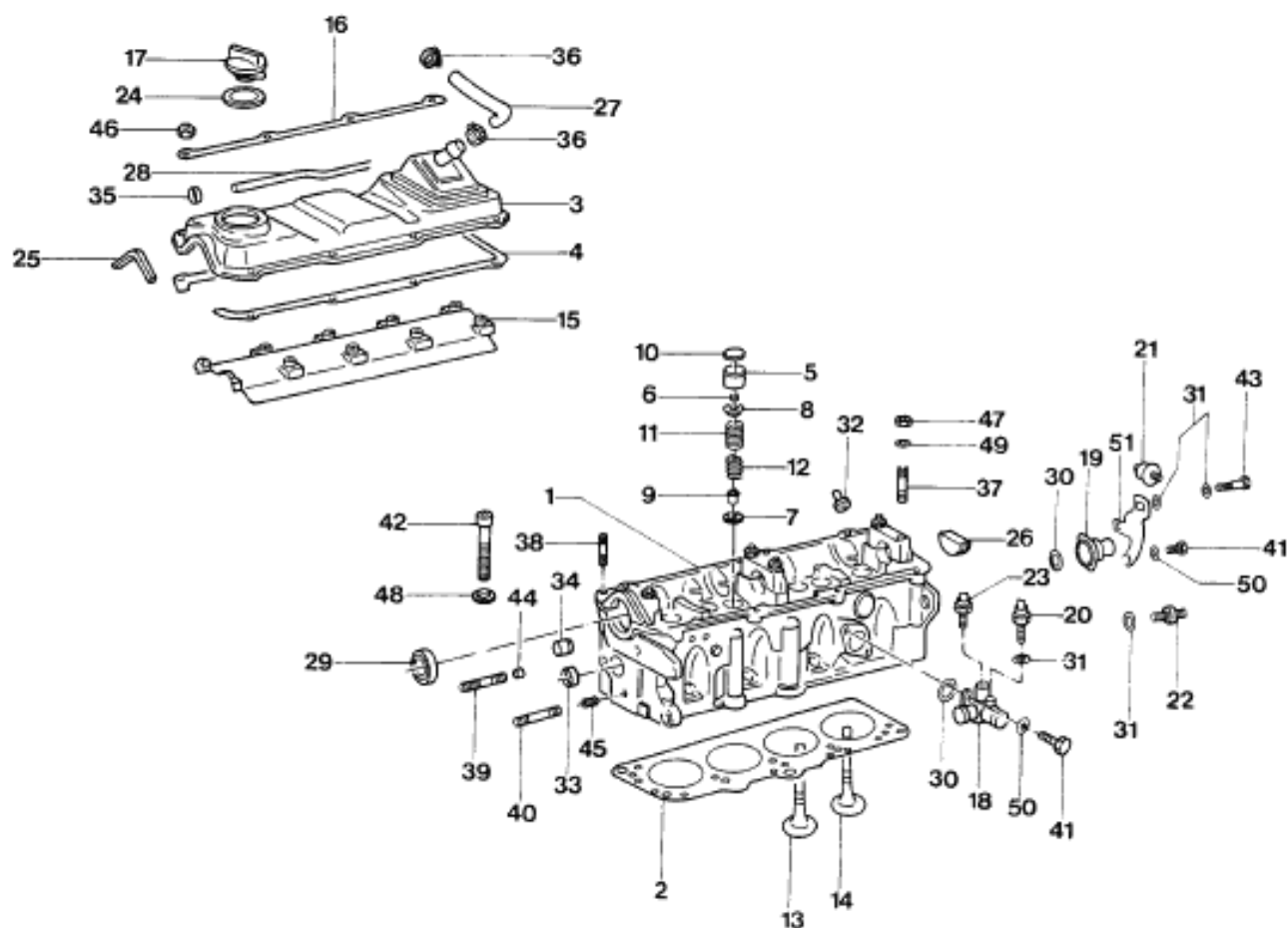


Ref.	Número da Peça	Descrição da peça / Modelos / Opcionais	Uso	Datas
34	056/ 103379/ /	TAMPAO 7,4		
			01	04/01/93 - 30/06/97
35	ZBA/ 201193/A /	BRACADEIRA		
			01	04/01/93 - 30/06/97
36	ZBA/ 121994/B /	BRACADEIRA 18 X 30		
			02	04/01/93 - 30/06/97
37	056/ 103397/ /	PRISIONEIRO DE FIXACAO DOS MANCAIS DO CABECOTE DO MOTOR		
			06	04/01/93 - 30/06/97
38	034/ 103400/ /	PRISIONEIRO M6 DE FIXACAO DA TAMPA DO CABECOTE		
			08	04/01/93 - 30/06/97
39	N/ 044411/1 /	PRISIONEIRO M8 X 30		
			08	04/01/93 - 30/06/97
40	N/ 902964/01/	PRISIONEIRO M10 X 40 DE FIXACAO DA POLIA TENSORA DA CORREIA DENTADA		
			01	04/01/93 - 30/06/97
41	N/ 010217/9 /	PARAFUSO M6 X 20		
			04	04/01/93 - 30/06/97
42	049/ 103385/A /	PARAFUSO M11 X 1,5 DE FIXACAO DO CABECOTE AO BLOCO DO MOTOR		
			10	04/01/93 - 30/06/97
43	ZBU/ 919157/ /	PARAFUSO DO ADAPTADOR DO INTERRUPTOR DE PRESSAO DE OLEO DO MOTOR		
			01	04/01/93 - 30/06/97



PAMPA 1993/1997 - 1.03/3 - CABECOTE - (AP)

Catálogo de Peças Ford - Personalizado

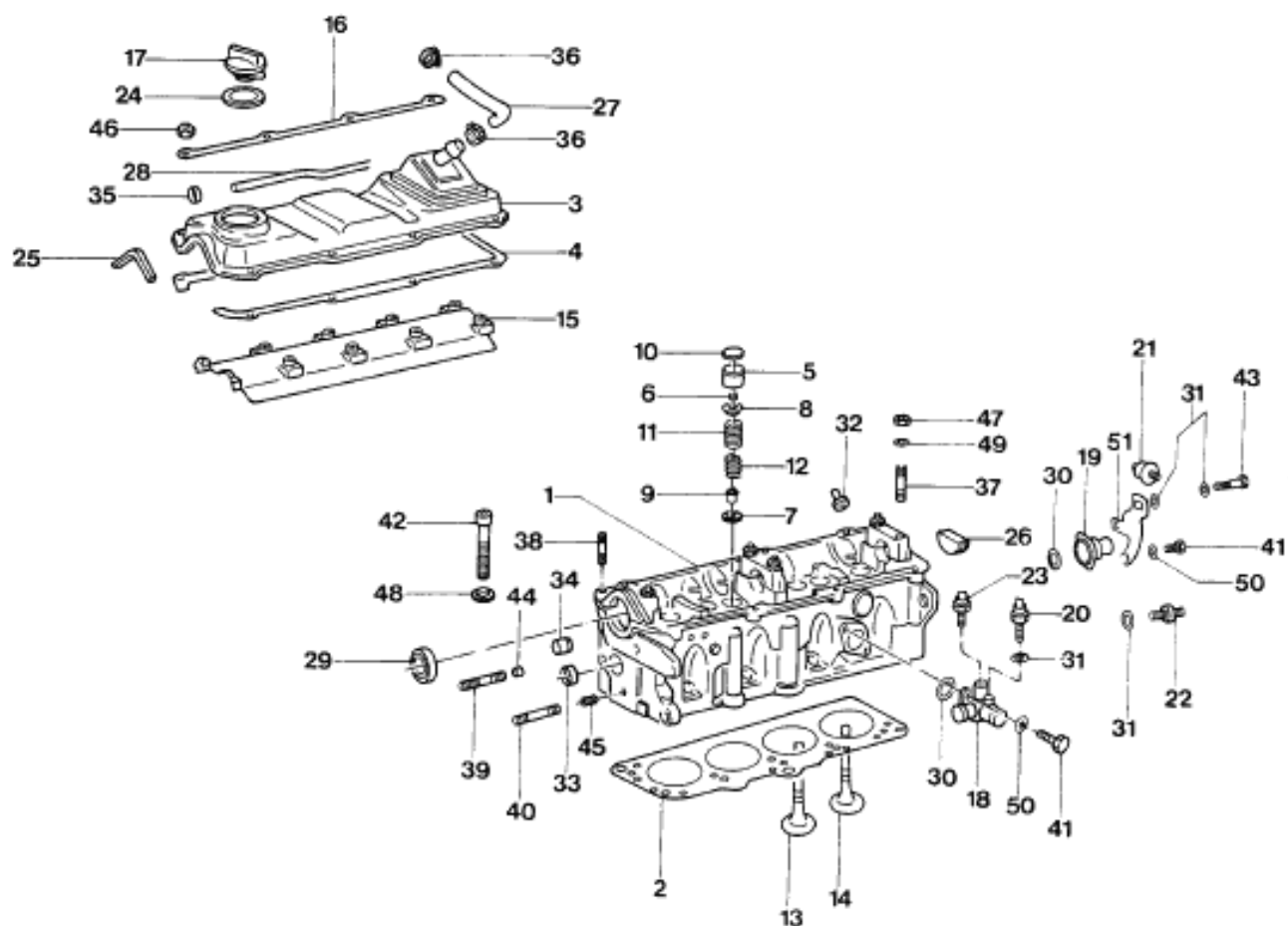


Ref.	Número da Peça	Descrição da peça / Modelos / Opcionais	Uso	Datas
44	311/ 101167/A /	ROSCA POSTICA M8 X 12		
			CN	04/01/93 - 30/06/97
45	N/ 022201/1 /	ROSCA POSTICA AM10 X 15		
			01	04/01/93 - 30/06/97
46	N/ 011006/8 /	PORCA SEXTAVADA M6 - C8		
			08	04/01/93 - 30/06/97
47	N/ 011008/5 /	PORCA SEXTAVADA M8		
			06	04/01/93 - 30/06/97
48	056/ 103377/ /	ARRUELA DA FIXACAO DO CABECOTE NO BLOCO DO MOTOR		
			10	04/01/93 - 30/06/97
49	N/ 011558/2 /	ARRUELA 8,4 X 15		
			06	04/01/93 - 30/06/97
50	N/ 012226/5 /	ARRUELA DE PRESSAO B6 X 12		
			04	04/01/93 - 30/06/97
51	89EU/ 9E316/AA/	SUPORE DO ADAPTADOR DO INTERRUPTOR DE PRESSAO DE OLEO		
			01	04/01/93 - 30/06/97
(52)	N/ 044441/3 /	PRISIONEIRO M8 X 40		
			04	04/01/93 - 30/06/97
(53)	N/ 101839/01/	PRISIONEIRO M8 X 68		
			02	04/01/93 - 30/06/97



PAMPA 1993/1997 - 1.03/3 - CABECOTE - (AP)

Catálogo de Peças Ford - Personalizado

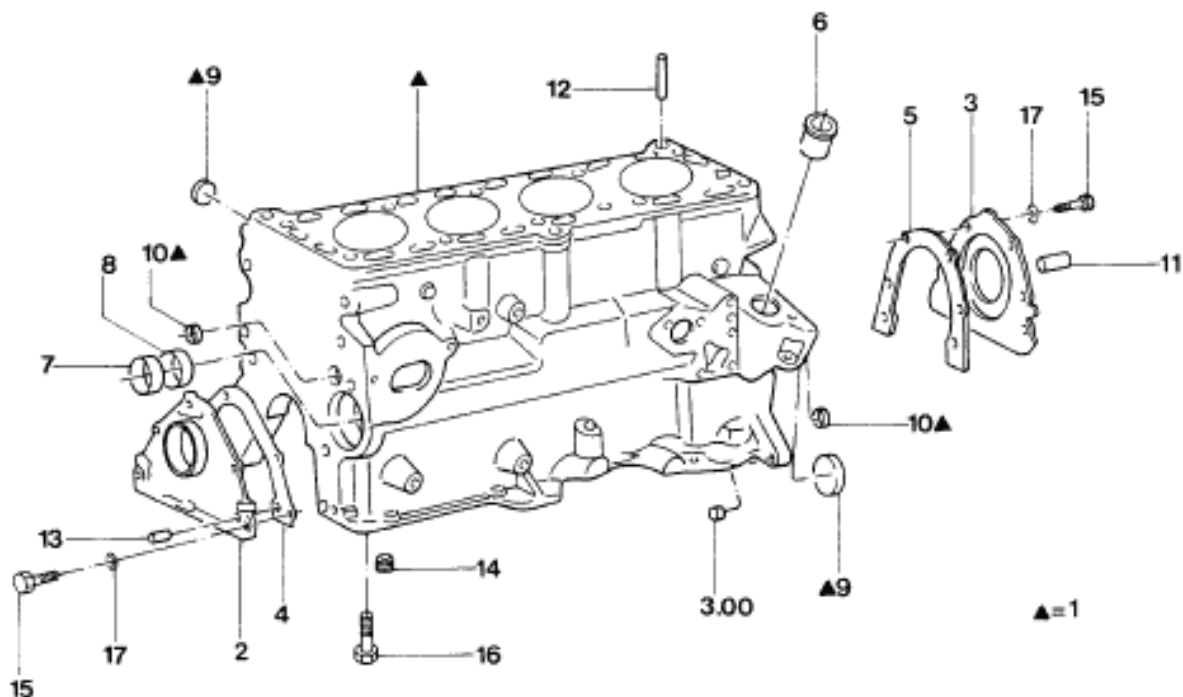


Ref.	Número da Peça	Descrição da peça / Modelos / Opcionais	Uso	Datas
(54)	N/ 904461/01/	PRISIONEIRO M8 X 78 DO CABECOTE DO MOTOR		01 04/01/93 - 30/06/97
OPCIONAIS / DESCRIÇÃO				
+581 - MOTOR AP1800 CFI - (GASOLINA)				



PAMPA 1993/1997 - 1.03/B - BLOCO DO MOTOR - (AP)

Catálogo de Peças Ford - Personalizado

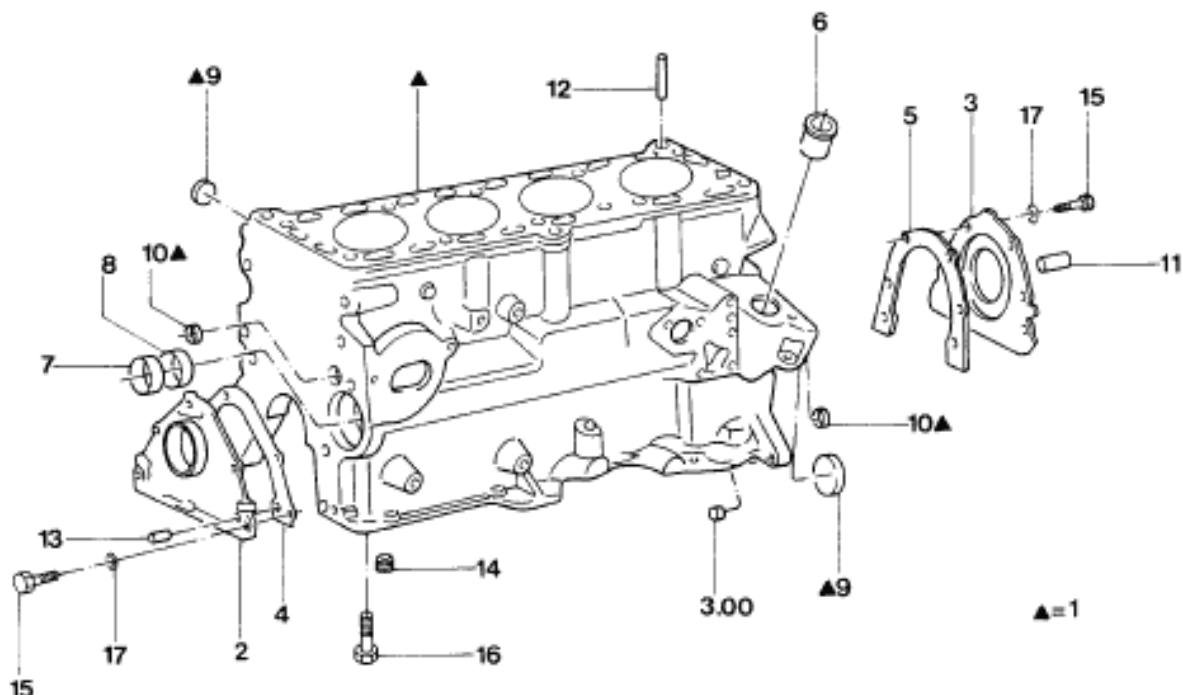


Ref.	Número da Peça	Descrição da peça / Modelos / Opcionais	Uso	Datas
01	026/ 103011/17/11	BLOCO DO MOTOR - (AZUL)		
			01	04/01/93 - 30/06/97
01	026/ 103011/17/22	BLOCO DO MOTOR - (ROSA)		
			01	04/01/93 - 30/06/97
02	056/ 103153/ /	FLANGE DIANTEIRO DO BLOCO DO MOTOR		
			01	04/01/93 - 30/06/97
03	055/ 103173/B /	FLANGE TRASEIRO DO BLOCO DO MOTOR		
			01	04/01/93 - 30/06/97
		(ALTERNADA COM A PEÇA 056/103173/B /)		
03	056/ 103173/B /	FLANGE TRASEIRO DO BLOCO DO MOTOR		
			01	04/01/93 - 30/06/97
		(ALTERNADA COM A PEÇA 055/103173/B /)		
04	056/ 103161/ /	JUNTA DA FLANGE DIANTEIRA DO BLOCO DO MOTOR		
			01	04/01/93 - 30/06/97
05	056/ 103181/ /	JUNTA DA FLANGE TRASEIRA DO BLOCO DO MOTOR		
			01	04/01/93 - 30/06/97
06	056/ 103541/ /NAC	BUCHA DE ENCOSTO DO EIXO INTERMEDIARIO DE COMANDO DA BOMBA DE OLEO		
			01	04/01/93 - 30/06/97



PAMPA 1993/1997 - 1.03/B - BLOCO DO MOTOR - (AP)

Catálogo de Peças Ford - Personalizado

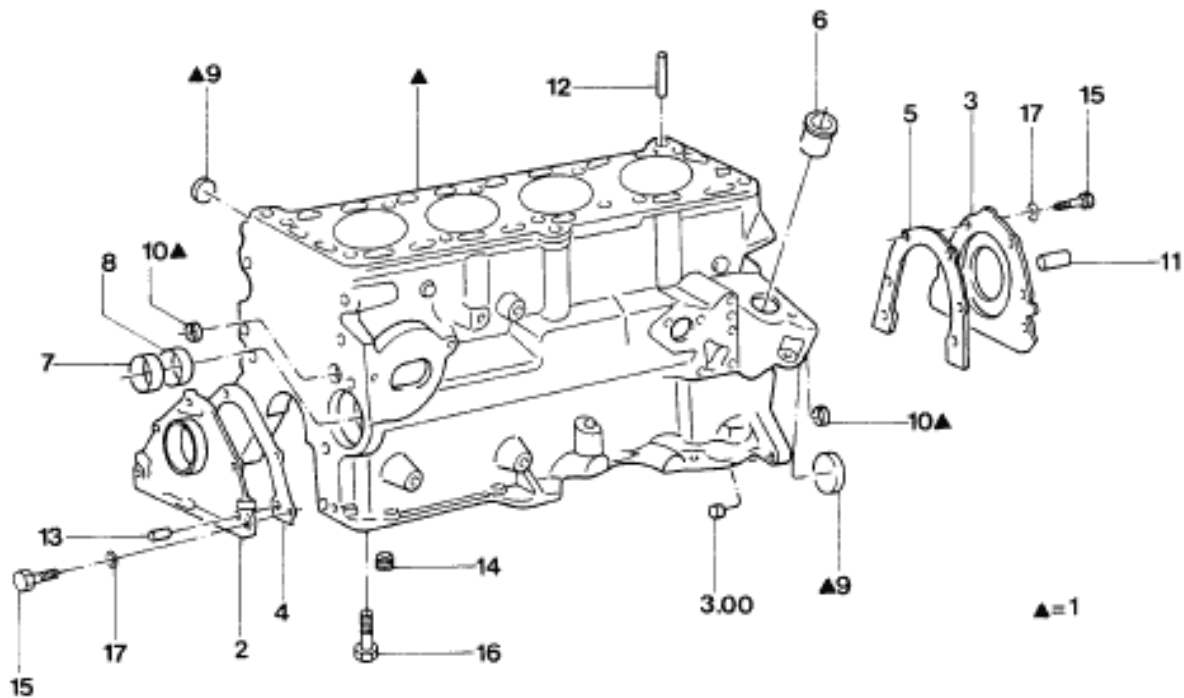


Ref.	Número da Peça	Descrição da peça / Modelos / Opcionais	Uso	Datas
07	056/ 103501/ /	BUCHA ANTERIOR DA ARVORE INTERMEDIARIA		
			01	04/01/93 - 30/06/97
08	056/ 103521/ /	BUCHA POSTERIOR DA ARVORE INTERMEDIARIA		
			01	04/01/93 - 30/06/97
09	059/ 103113/ /	TAMPA DE FECHAMENTO DO BLOCO DOS CILINDROS DO MOTOR - (036,6MM)		
			04	04/01/93 - 01/12/96
09	063/ 103113/1 /	TAMPA DE FECHAMENTO DO BLOCO DOS CILINDROS DO MOTOR		
			01	02/12/96 - 30/06/97
10	N/ 011907/4 /	TAMPAO 014 MM DO BLOCO DO MOTOR		
			02	04/01/93 - 30/06/97
11	026/ 103117/1 /	TAMPAO CONICO 06,4MM DO CANAL DO OLEO DO BLOCO DO MOTOR		
			01	04/01/93 - 30/06/97
11	ZBA/ 103117/ /	TAMPAO CONICO 08,4MM DO CANAL DO OLEO DO BLOCO DO MOTOR		
			CN	04/01/93 - 30/06/97
12	026/ 103139/ /	PINO-GUIA DE FIXACAO DO CABECOTE NO BLOCO DO MOTOR		
			02	04/01/93 - 30/06/97
13	N/ 043207/2 /	PINO CILINDRICO 8H 8 X 14		
			04	04/01/93 - 30/06/97
14	N/ 022201/1 /	ROSCA POSTICA AM10 X 15		
			01	04/01/93 - 30/06/97



PAMPA 1993/1997 - 1.03/B - BLOCO DO MOTOR - (AP)

Catálogo de Peças Ford - Personalizado

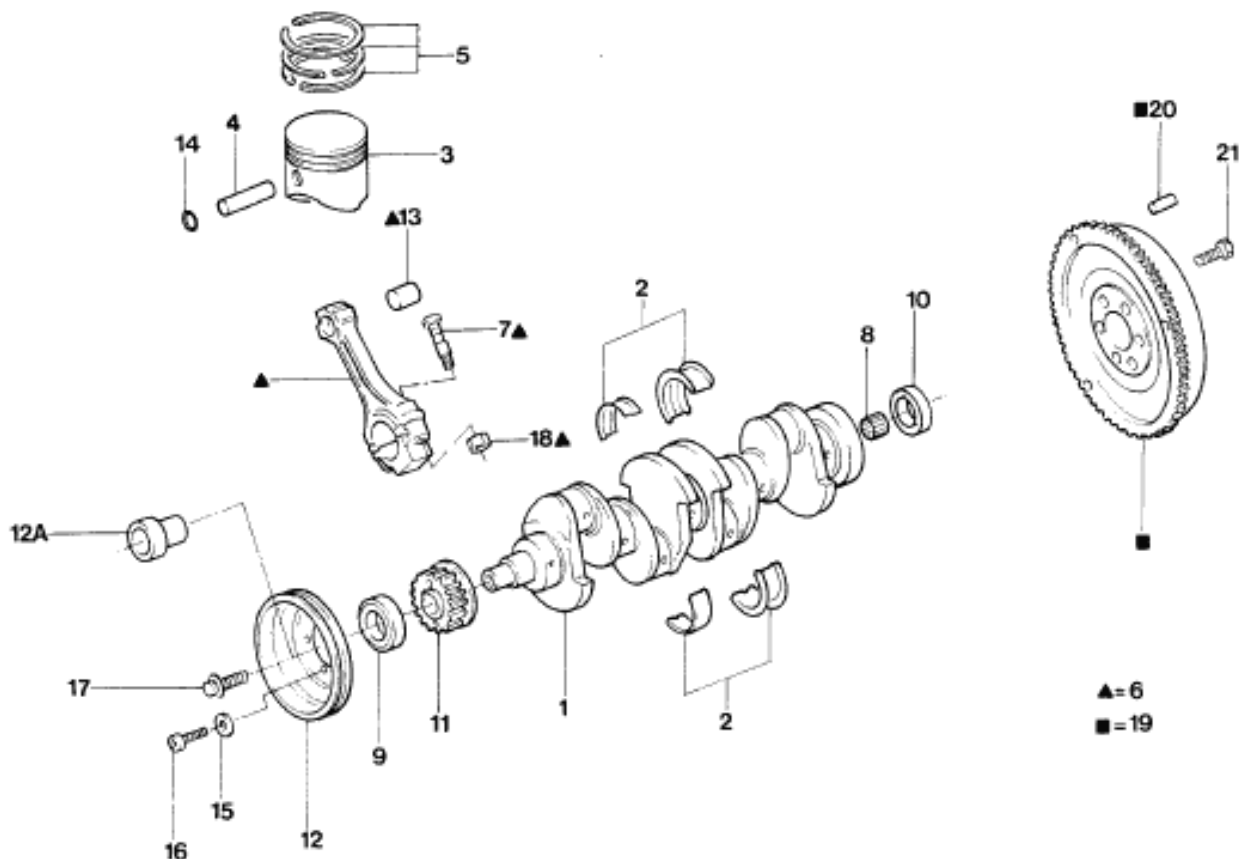


Ref.	Número da Peça	Descrição da peça / Modelos / Opcionais	Uso	Datas
15	N/ 010216/4 /	PARAFUSO SEXTAVADO M6 X 18		
16	N/ 010465/3 /	PARAFUSO SEXTAVADO M10 X 65	10	04/01/93 - 30/06/97
17	N/ 012226/5 /	ARRUELA DE PRESSAO B6 X 12	10	04/01/93 - 30/06/97
			13	04/01/93 - 30/06/97



PAMPA 1993/1997 - 1.05/1 - ARVORE DE MANIVELAS, VOLANTE DO MOTOR, BIELA E PISTAO - (AP)

Catálogo de Peças Ford - Personalizado

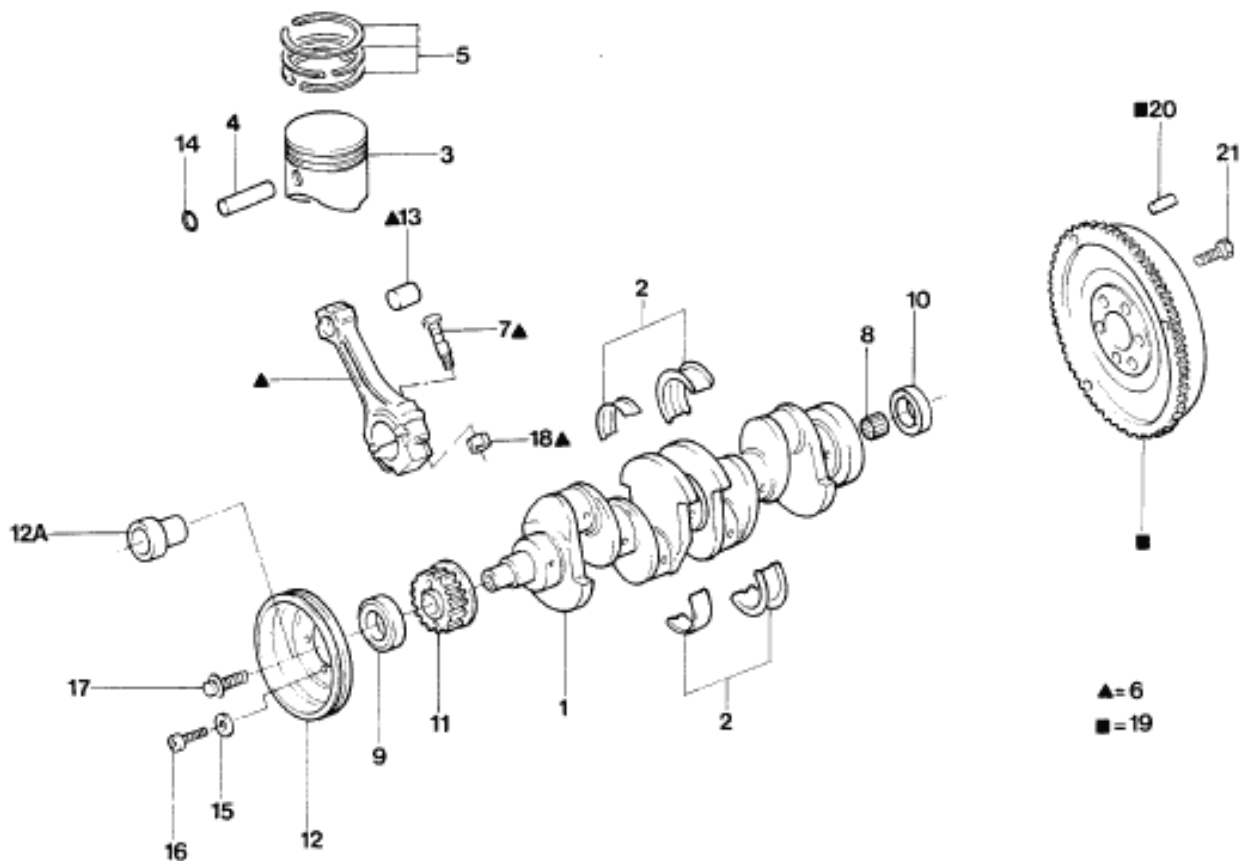


Ref.	Número da Peça	Descrição da peça / Modelos / Opcionais	Uso	Datas
01	026/ 105101/3 /	ARVORE DE MANIVELAS	01	04/01/93 - 01/12/96
		(USADA PARA OS VEICULOS COM MOTORES AP1600)		
01	026/ 105101/4 /	ARVORE DE MANIVELAS	01	04/01/93 - 30/06/97
		(USADA PARA OS VEICULOS COM MOTORES AP1800)		
02	ZBA/ 198451/A /	JOGO DE CASQUILHOS DA ARVORE DE MANIVELAS - (STD)	01	04/01/93 - 30/06/97
02	ZBA/ 198453/A /	JOGO DE CASQUILHOS DA ARVORE DE MANIVELAS - (0,25")	01	04/01/93 - 30/06/97
02	ZBA/ 198455/A /	JOGO DE CASQUILHOS DA ARVORE DE MANIVELAS - (0,50")	01	04/01/93 - 30/06/97
02	ZBA/ 198457/A /	JOGO DE CASQUILHOS DA ARVORE DE MANIVELAS - (0,75")	01	04/01/93 - 30/06/97
03	026/ 107103/12/11	PISTAO 81,00 MM - STD - (AZUL)	04	04/01/93 - 01/12/96
		(USADA PARA OS VEICULOS COM MOTORES AP1600 GASOLINA)		
03	026/ 107103/12/22	PISTAO 81,00 MM - STD - (ROSA)		



PAMPA 1993/1997 - 1.05/1 - ARVORE DE MANIVELAS, VOLANTE DO MOTOR, BIELA E PISTAO - (AP)

Catálogo de Peças Ford - Personalizado

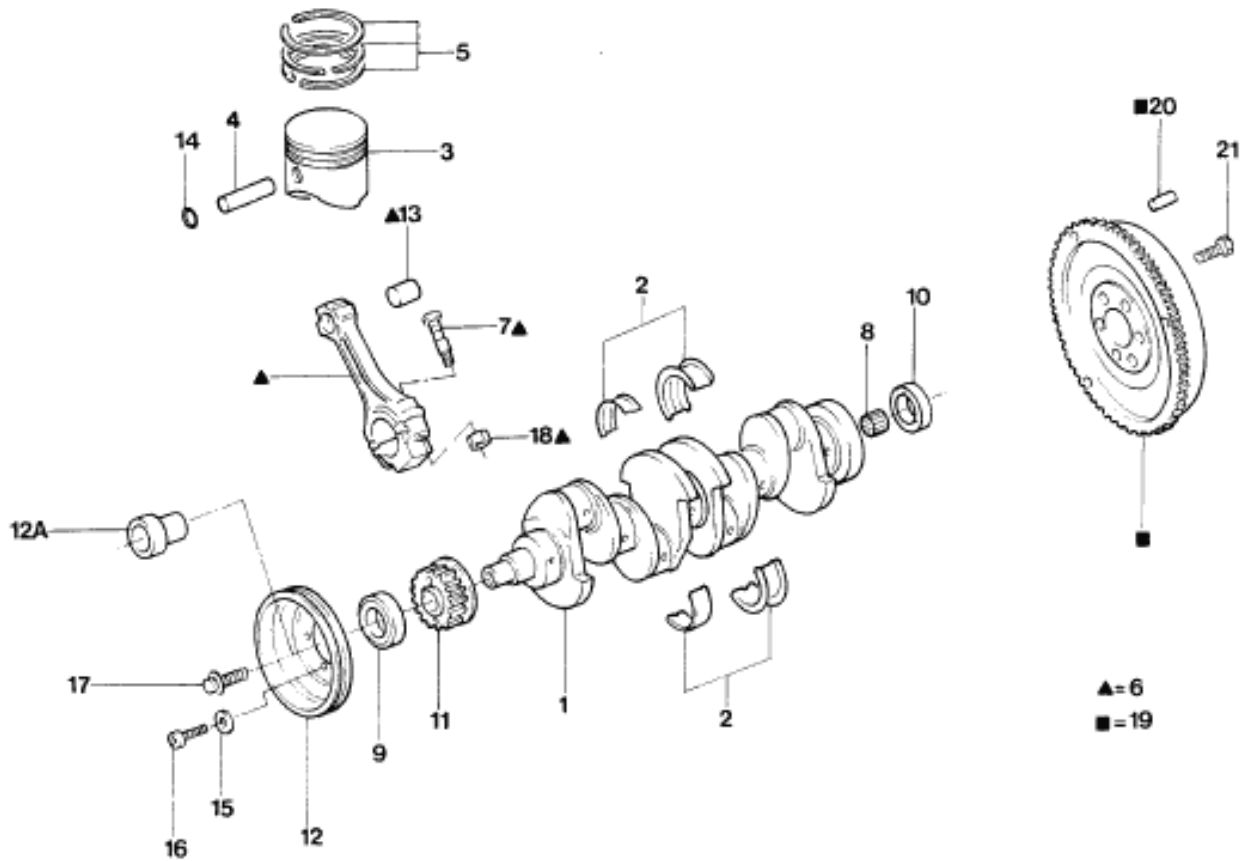


Ref.	Número da Peça	Descrição da peça / Modelos / Opcionais	Uso	Datas
			04	04/01/93 - 01/12/96
		(USADA PARA OS VEICULOS COM MOTORES AP1600 GASOLINA)		
03	026/ 107103/13/11	PISTAO 81,00 MM - STD - (AZUL)	04	04/01/93 - 30/06/97
		(USADA PARA OS VEICULOS COM MOTORES AP1800 GASOLINA)		
03	026/ 107103/13/22	PISTAO 81,00 MM - STD - (ROSA)	04	04/01/93 - 30/06/97
		(USADA PARA OS VEICULOS COM MOTORES AP1800 GASOLINA)		
03	026/ 107103/5 /11	PISTAO 81,00 MM - STD - (AZUL)	04	04/01/93 - 01/12/96
		(USADA PARA OS VEICULOS COM MOTORES AP1800 ALCOOL)		
03	026/ 107103/5 /22	PISTAO 81,00 MM - STD - (ROSA)	04	04/01/93 - 01/12/96
		(USADA PARA OS VEICULOS COM MOTORES AP1800 ALCOOL)		
03	026/ 107103/6 /11	PISTAO 81,00 MM - STD - (AZUL)	04	04/01/93 - 01/12/96



PAMPA 1993/1997 - 1.05/1 - ARVORE DE MANIVELAS, VOLANTE DO MOTOR, BIELA E PISTAO - (AP)

Catálogo de Peças Ford - Personalizado

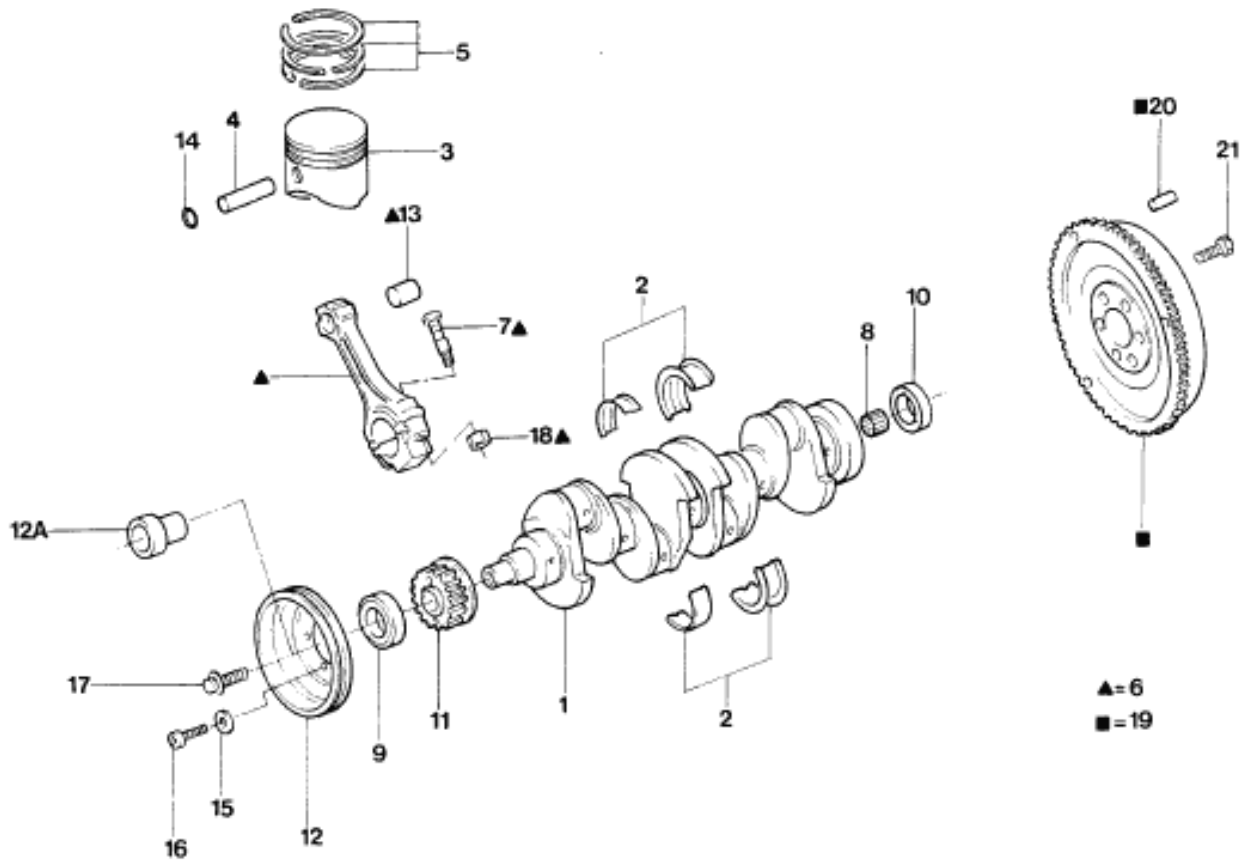


Ref.	Número da Peça	Descrição da peça / Modelos / Opcionais	Uso	Datas
		(USADA PARA OS VEICULOS COM MOTORES AP1600 ALCOOL)		
03	026/ 107103/6 /22	PISTAO 81,00 MM - STD - (ROSA)	04	04/01/93 - 01/12/96
		(USADA PARA OS VEICULOS COM MOTORES AP1600 ALCOOL)		
03	026/ 107105/12/11	PISTAO 81,25 MM - SOBREMEDIDA - (AZUL)	04	04/01/93 - 01/12/96
		(USADA PARA OS VEICULOS COM MOTORES AP1600 GASOLINA)		
03	026/ 107105/13/11	PISTAO 81,25 MM - SOBREMEDIDA - (AZUL)	04	04/01/93 - 01/12/96
		(USADA PARA OS VEICULOS COM MOTORES AP1800 GASOLINA)		
03	026/ 107105/5 /11	PISTAO 81,25 MM - SOBREMEDIDA - (AZUL) +581 /804	04	04/01/93 - 30/06/97
		(USADA PARA OS VEICULOS COM MOTORES AP1800 ALCOOL)		
03	026/ 107105/6 /11	PISTAO 81,25 MM - SOBREMEDIDA - (AZUL)	04	04/01/93 - 01/12/96
		(USADA PARA OS VEICULOS COM MOTORES AP1600 ALCOOL)		



PAMPA 1993/1997 - 1.05/1 - ARVORE DE MANIVELAS, VOLANTE DO MOTOR, BIELA E PISTAO - (AP)

Catálogo de Peças Ford - Personalizado

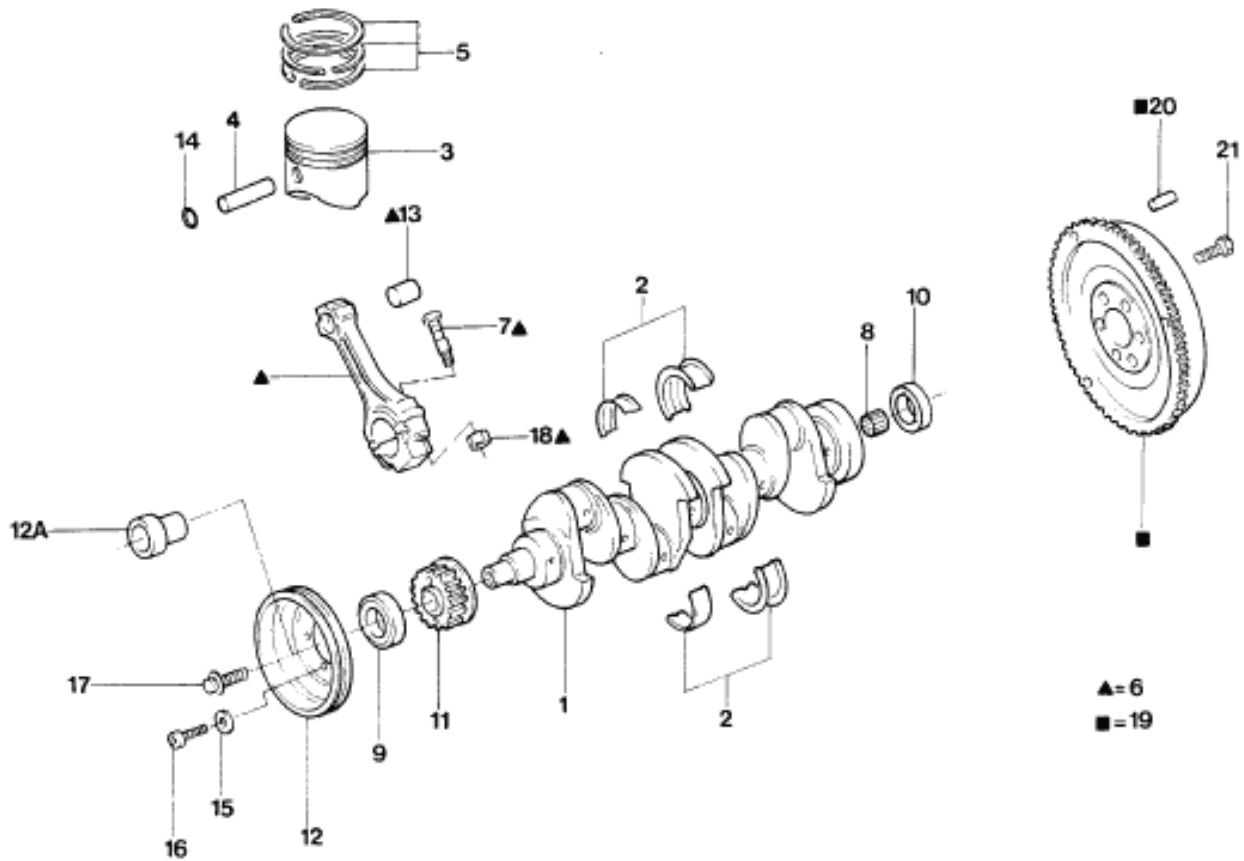


Ref.	Número da Peça	Descrição da peça / Modelos / Opcionais	Uso	Datas
03	026/ 107107/12/11	PISTAO 81,50 MM - SOBREMEDIDA - (AZUL)		
			04	04/01/93 - 01/12/96
		(USADA PARA OS VEICULOS COM MOTORES AP1600 GASOLINA)		
03	026/ 107107/13/11	PISTAO 81,50 MM - SOBREMEDIDA - (AZUL)		
			04	04/01/93 - 30/06/97
		(USADA PARA OS VEICULOS COM MOTORES AP1800 GASOLINA)		
03	026/ 107107/5 /11	PISTAO 81,50 MM - SOBREMEDIDA - (AZUL)		
			04	04/01/93 - 01/12/96
		(USADA PARA OS VEICULOS COM MOTORES AP1800 ALCOOL)		
03	026/ 107107/6 /11	PISTAO 81,50 MM - SOBREMEDIDA - (AZUL)		
			04	04/01/93 - 01/12/96
		(USADA PARA OS VEICULOS COM MOTORES AP1600 ALCOOL)		
03	026/ 107109/12/11	PISTAO 82,00 MM - SOBREMEDIDA - (AZUL)		
			04	04/01/93 - 01/12/96
		(USADA PARA OS VEICULOS COM MOTORES AP1600 GASOLINA)		
03	026/ 107109/13/11	PISTAO 82,00 MM - SOBREMEDIDA - (AZUL)		



PAMPA 1993/1997 - 1.05/1 - ARVORE DE MANIVELAS, VOLANTE DO MOTOR, BIELA E PISTAO - (AP)

Catálogo de Peças Ford - Personalizado

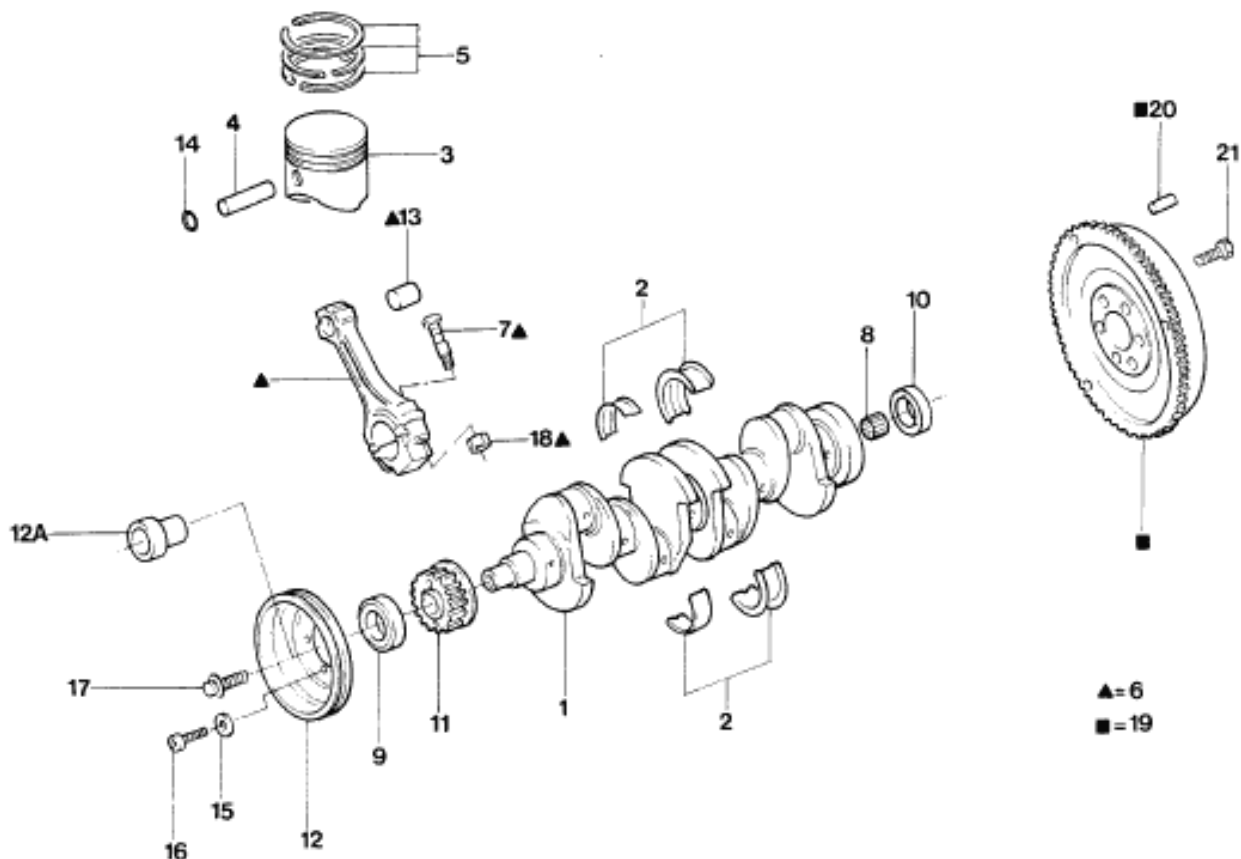


Ref.	Número da Peça	Descrição da peça / Modelos / Opcionais	Uso	Datas
			04	04/01/93 - 30/06/97
		(USADA PARA OS VEICULOS COM MOTORES AP1800 GASOLINA)		
03	026/ 107109/5 /11	PISTAO 82,00 MM - SOBREMEDIDA - (AZUL)	04	04/01/93 - 01/12/96
		(USADA PARA OS VEICULOS COM MOTORES AP1800 ALCOOL)		
03	026/ 107109/6 /11	PISTAO 82,00 MM - SOBREMEDIDA - (AZUL)	04	04/01/93 - 01/12/96
		(USADA PARA OS VEICULOS COM MOTORES AP1600 ALCOOL)		
04	027/ 107411/ /	PINO DO PISTAO	04	04/01/93 - 30/06/97
05	ZBC/ 198181/A /	JOGO DE ANEIS PARA 4 PISTOES - STD - (81,00 MM)	01	04/01/93 - 30/06/97
05	ZBC/ 198183/ /	JOGO DE ANEIS PARA 4 PISTOES - SOBREMEDIDA - (81,25 MM)	01	04/01/93 - 30/06/97
05	ZBC/ 198185/ /	JOGO DE ANEIS PARA 4 PISTOES - SOBREMEDIDA - (81,50 MM)	01	04/01/93 - 30/06/97
05	ZBC/ 198187/ /	JOGO DE ANEIS PARA 4 PISTOES - SOBREMEDIDA - (82,00 MM)	01	04/01/93 - 30/06/97



PAMPA 1993/1997 - 1.05/1 - ARVORE DE MANIVELAS, VOLANTE DO MOTOR, BIELA E PISTAO - (AP)

Catálogo de Peças Ford - Personalizado

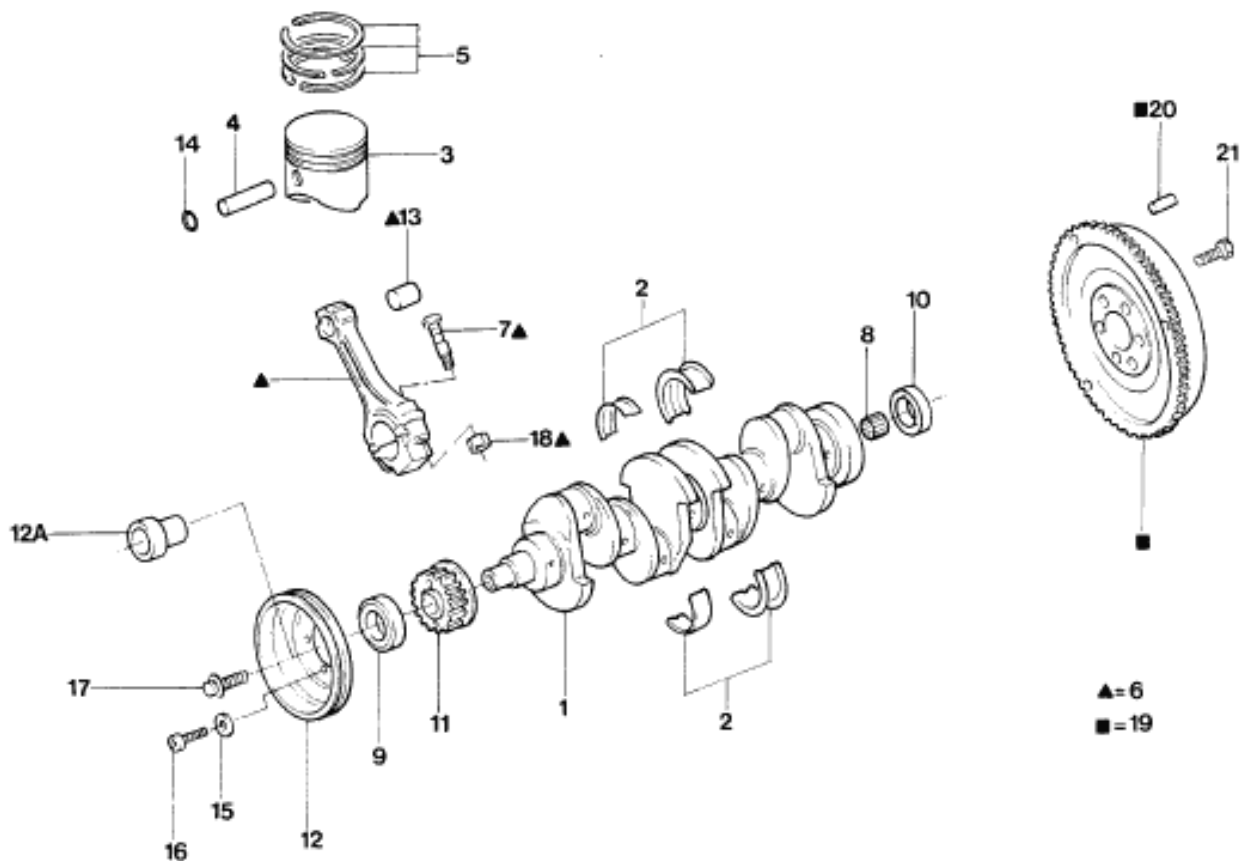


Ref.	Número da Peça	Descrição da peça / Modelos / Opcionais	Uso	Datas
06	026/ 105401/B /	BIELA DO MOTOR		
			04	04/01/93 - 30/06/97
06	053/ 105401/F /	BIELA DO MOTOR		
			04	02/12/96 - 30/06/97
07	026/ 105425/A /	PARAFUSO DA BIELA DO MOTOR		
			08	04/01/93 - 30/06/97
08	026/ 105313/1 /	ROLAMENTO DE AGULHAS DA ARVORE DE MANIVELAS		
			01	04/01/93 - 30/06/97
09	026/ 103085/3 /	RETENTOR DE OLEO DIANTEIRO		
			01	04/01/93 - 30/06/97
10	048/ 103051/ /	RETENTOR DE OLEO TRASEIRO		
			01	04/01/93 - 30/06/97
11	049/ 105263/C /	ENGRENAGEM DA ARVORE DE MANIVELAS		
			01	04/01/93 - 30/06/97
12	026/ 105255/ /	POLIA DA ARVORE DE MANIVELAS		
			01	04/01/93 - 30/06/97
12A	049/ 105255/G /	POLIA DO MOTOR		
	+657		01	04/01/93 - 01/12/96
13	026/ 105431/D /	BUCHA DA BIELA DO MOTOR		
			04	04/01/93 - 30/06/97



PAMPA 1993/1997 - 1.05/1 - ARVORE DE MANIVELAS, VOLANTE DO MOTOR, BIELA E PISTAO - (AP)

Catálogo de Peças Ford - Personalizado

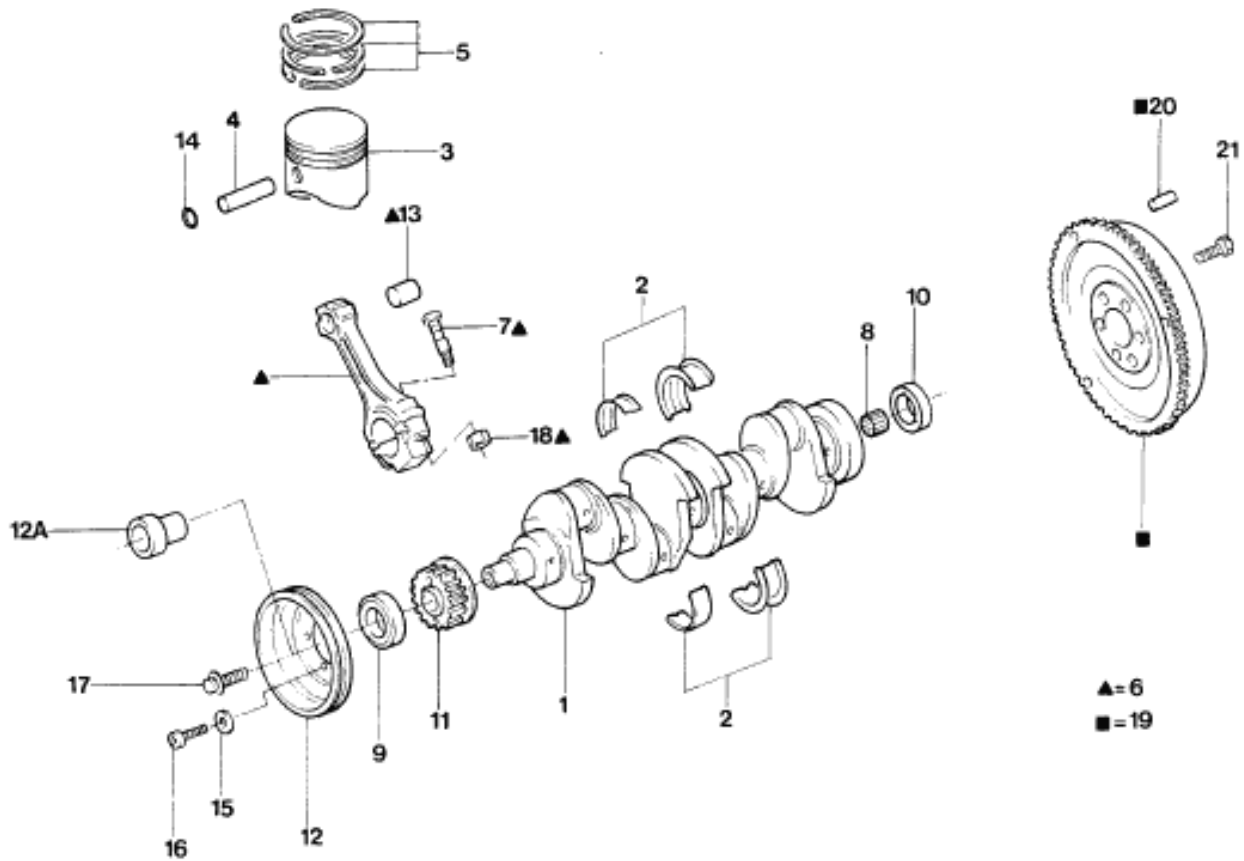


Ref.	Número da Peça	Descrição da peça / Modelos / Opcionais	Uso	Datas
14	N/ 012273/1 /	ANEL-TRAVA C20 X 1,5 DO PINO DO PISTAO DO MOTOR		
15	029/ 903252/1 /	ARRUELA M8	08	04/01/93 - 30/06/97
16	N/ 014706/2 /	PARAFUSO CILINDRICO M8 X 12	04	04/01/93 - 30/06/97
16	N/ 010239/11/	PARAFUSO CILINDRICO M8 X 12	04	04/01/93 - 16/01/96
17	026/ 105229/ /	PARAFUSO M14 X 1,5 DE FIXACAO DA POLIA DA ARVORE DE MANIVELAS	04	04/01/93 - 30/06/97
18	026/ 105427/ /	PORCA DA BIELA DO MOTOR	01	04/01/93 - 30/06/97
19	ZBA/ 105269/D /	VOLANTE DO MOTOR	08	04/01/93 - 30/06/97
20	N/ 043205/1 /	PINO CILINDRICO 4H 8 X 24	01	04/01/93 - 30/06/97
20	N/ 903648/01/	PINO CILINDRICO 6M X 6 X 18	01	04/01/93 - 30/06/97
21	N/ 902061/01/	PARAFUSO SEXTAVADO M10 X 1 X 19,5	03	04/01/93 - 30/06/97
			06	04/01/93 - 30/06/97



PAMPA 1993/1997 - 1.05/1 - ARVORE DE MANIVELAS, VOLANTE DO MOTOR, BIELA E PISTAO - (AP)

Catálogo de Peças Ford - Personalizado

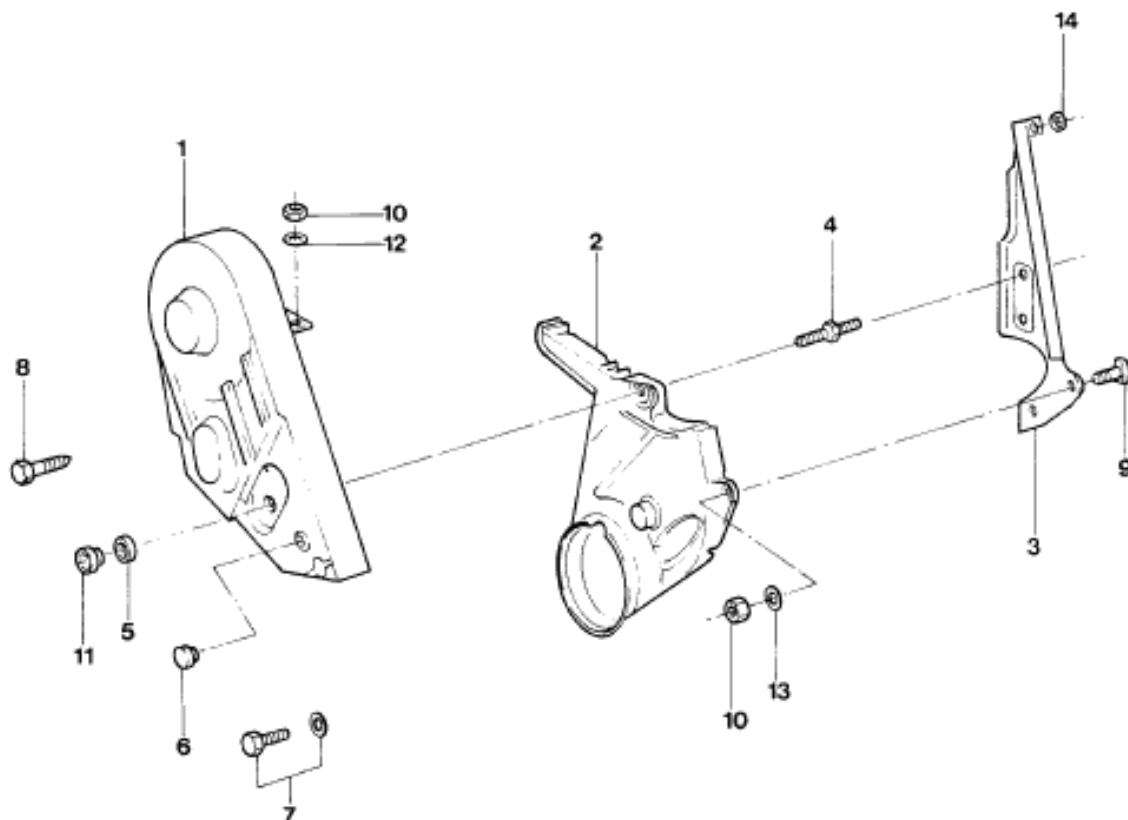


Ref.	Número da Peça	Descrição da peça / Modelos / Opcionais	Uso	Datas
		OPCIONAIS / DESCRIÇÃO		
		+581 - MOTOR AP1800 CFI - (GASOLINA)		
		/804 - MOTOR AP1800 CARBURADO - (ALCOOL)		
		+657 - COM DIRECAO HIDRAULICA		



PAMPA 1993/1997 - 1.09/1 - TAMPA DA DISTRIBUICAO - (AP)

Catálogo de Peças Ford - Personalizado

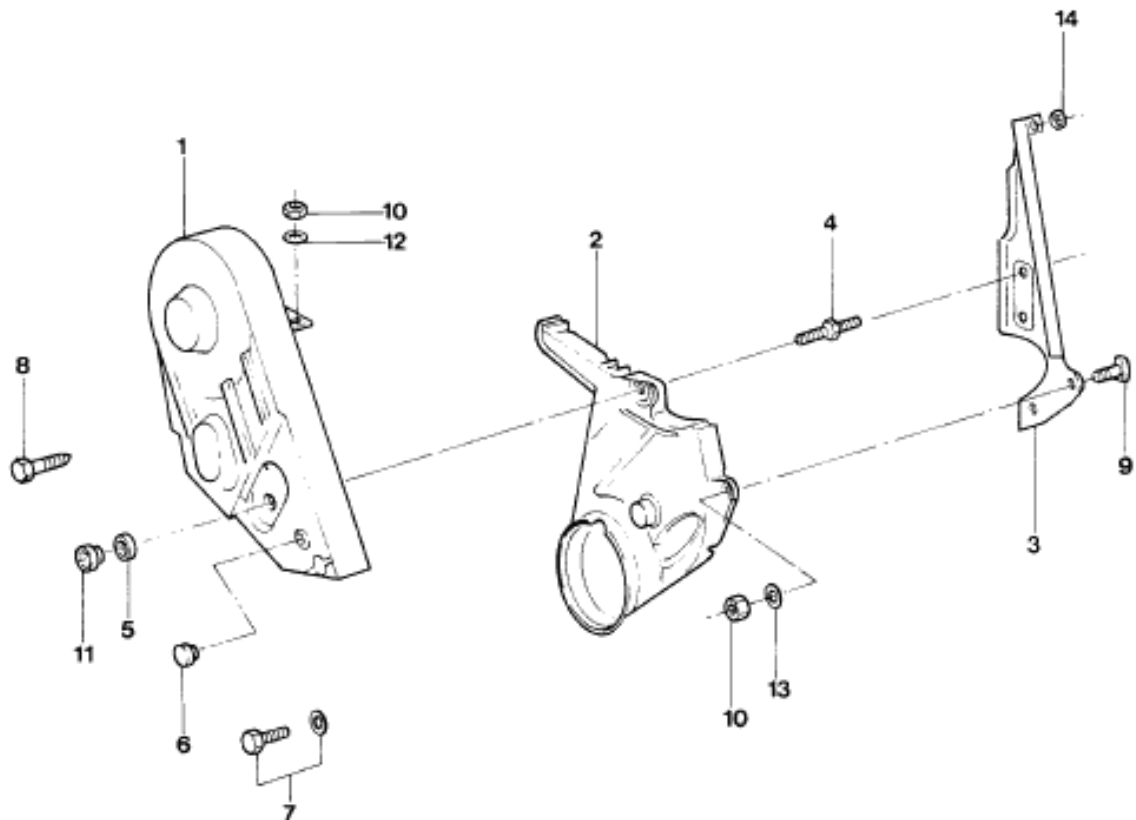


Ref.	Número da Peça	Descrição da peça / Modelos / Opcionais	Uso	Datas
01	049/ 109107/3 /	TAMPA SUPERIOR DE PROTECAO DA CORREIA DENTADA		
02	049/ 109174/1 /	TAMPA INFERIOR DE PROTECAO DA CORREIA DENTADA	01	04/01/93 - 30/06/97
03	026/ 109122/1 /	PROTECTOR POSTERIOR DA CORREIA DENTADA	01	04/01/93 - 30/06/97
04	049/ 109166/1 /	PRISIONEIRO COM PORCA	01	04/01/93 - 30/06/97
05	056/ 129669/B /	ILHO DE BORRACHA DA TAMPA SUPERIOR DE PROTECAO DA CORREIA DENTADA	01	04/01/93 - 30/06/97
06	049/ 109291/1 /	TAMPAO INFERIOR DA TAMPA DA CORREIA DENTADA	01	04/01/93 - 30/06/97
07	N/ 100801/02/	PARAFUSO M6 X 25	01	04/01/93 - 30/06/97
08	N/ 010241/15/	PARAFUSO SEXTAVADO M8 X 22	01	04/01/93 - 30/06/97
09	N/ 900534/01/	PARAFUSO M6 X 35A	01	04/01/93 - 30/06/97
10	N/ 011006/8 /	PORCA SEXTAVADA M6 - C8	01	04/01/93 - 30/06/97
			03	04/01/93 - 30/06/97



PAMPA 1993/1997 - 1.09/1 - TAMPA DA DISTRIBUICAO - (AP)

Catálogo de Peças Ford - Personalizado

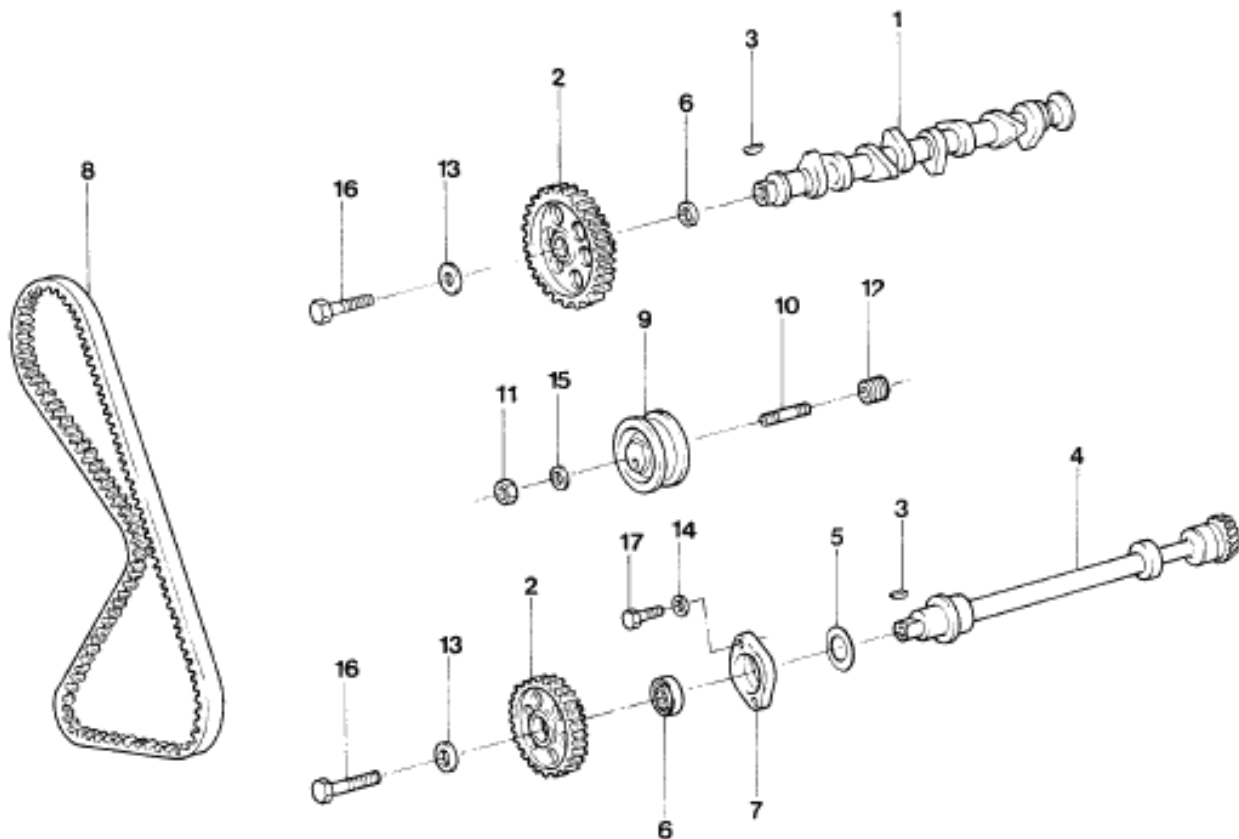


Ref.	Número da Peça	Descrição da peça / Modelos / Opcionais	Uso	Datas
11	049/ 109207/ /	PORCA CASTELO DE FIXACAO DO PROTETOR DA CORREIA DENTADA		
12	N/ 011524/7 /	ARRUELA A6,4 X 12,5	01	04/01/93 - 30/06/97
13	N/ 012227/3 /	ARRUELA ONDULADA A6	02	04/01/93 - 30/06/97
14	N/ 012226/5 /	ARRUELA DE PRESSAO B6 X 12	01	04/01/93 - 07/12/96
			01	04/01/93 - 30/06/97



PAMPA 1993/1997 - 1.09/B - ARVORE DE COMANDO DE VALVULAS E CORREIA DA DISTRIBUICAO-(AP)

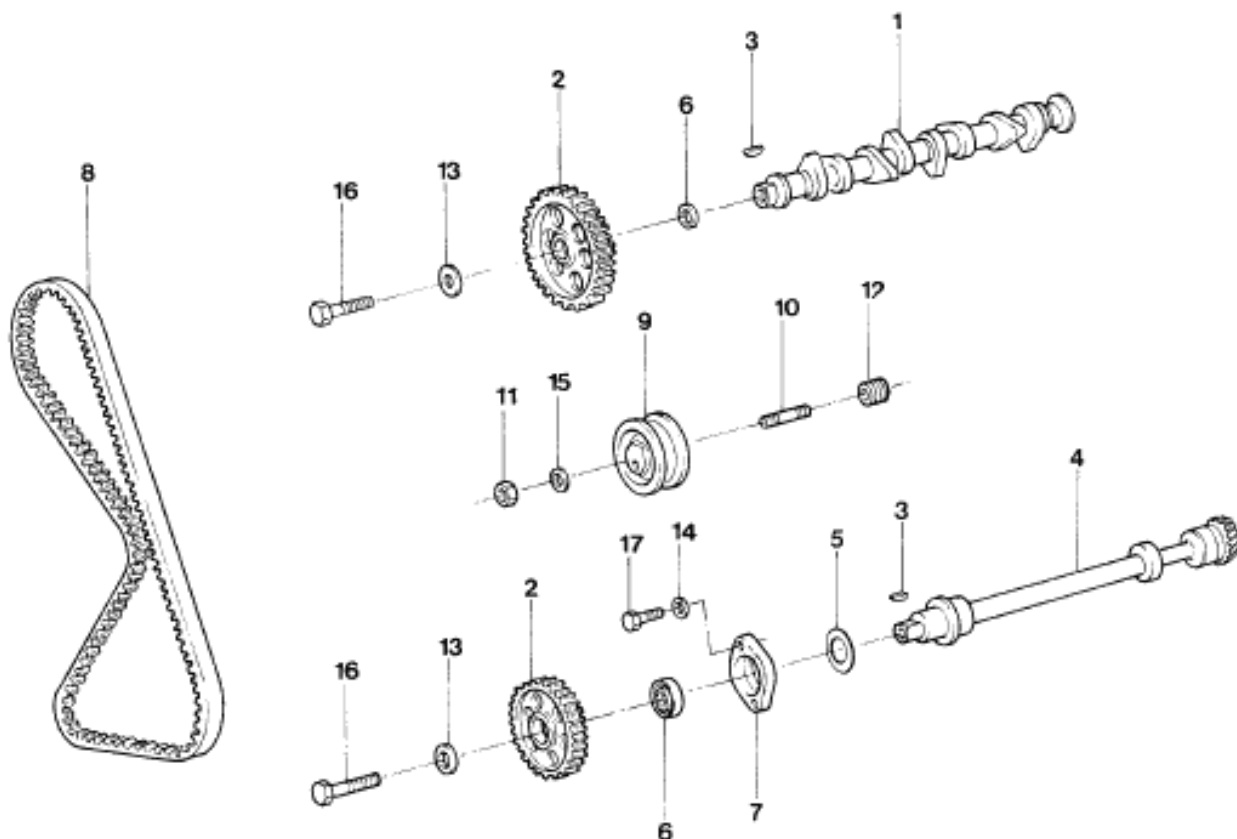
Catálogo de Peças Ford - Personalizado



Ref.	Número da Peça	Descrição da peça / Modelos / Opcionais	Uso	Datas
01	026/ 109101/18/	ARVORE DE COMANDO DE VALVULAS	01	02/12/96 - 30/06/97
		(USADA PARA OS VEICULOS COM MOTORES AP1800 CFI)		
01	027/ 109101/2/	ARVORE DE COMANDO DE VALVULAS	01	04/01/93 - 01/12/96
		(USADA PARA OS VEICULOS COM MOTORES AP1600 / AP1800 AMBOS CARBURADOS A GASOLINA)		
01	049/ 109101/H/	ARVORE DE COMANDO DE VALVULAS	01	04/01/93 - 01/12/96
		(USADA PARA OS VEICULOS COM MOTORES AP1600 / AP1800 AMBOS CARBURADOS A ALCOOL)		
02	049/ 109111/C/	ENGRENAGEM DA ARVORE DE COMANDO	02	04/01/93 - 30/06/97
03	N/ 012708/2/	CHAVETA 4 X 5	01	04/01/93 - 30/06/97
04	026/ 115017/3/	EIXO INTERMEDIARIO DE COMANDO DA BOMBA DE OLEO	01	04/01/93 - 01/12/96
04	027/ 115017/1/	EIXO INTERMEDIARIO DE COMANDO DA BOMBA DE OLEO	01	02/12/96 - 30/06/97


PAMPA 1993/1997 - 1.09/B - ARVORE DE COMANDO DE VALVULAS E CORREIA DA DISTRIBUICAO-(AP)

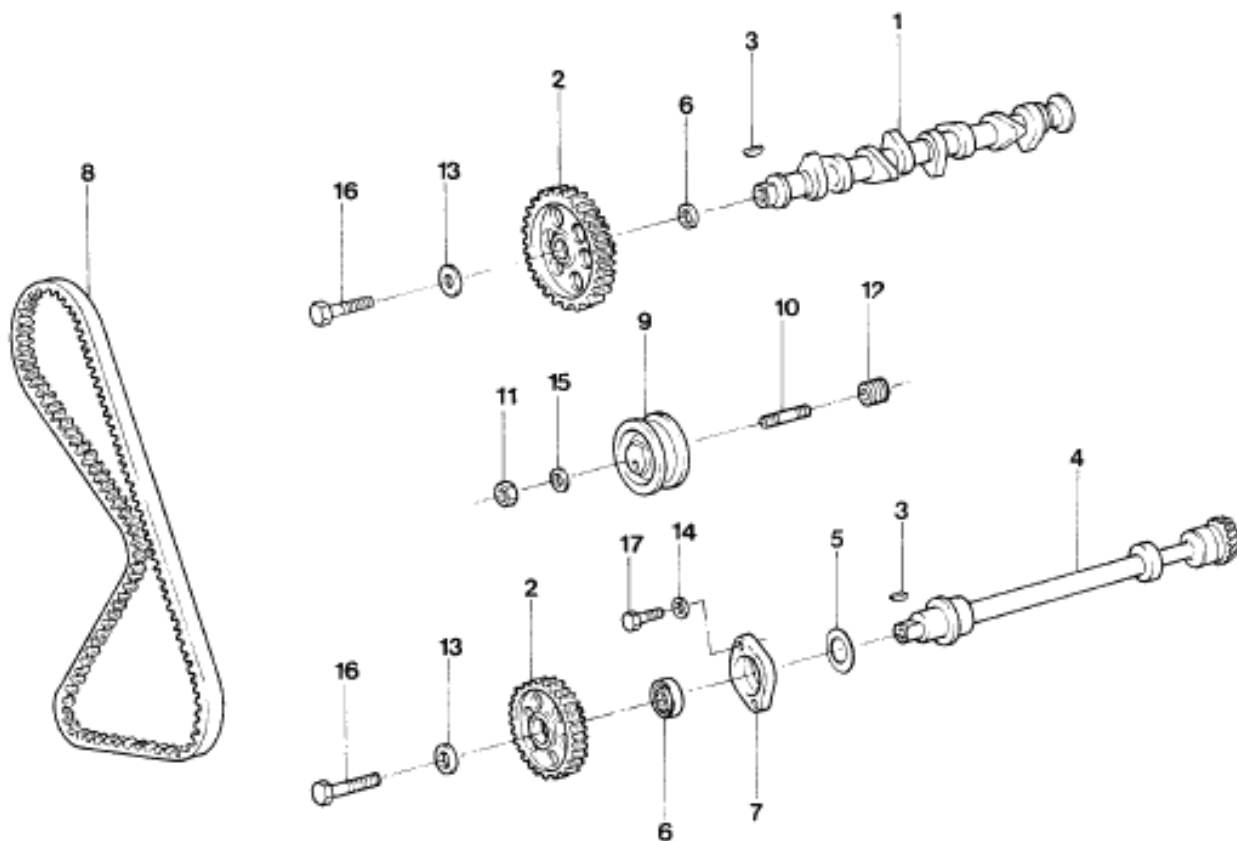
Catálogo de Peças Ford - Personalizado



Ref.	Número da Peça	Descrição da peça / Modelos / Opcionais	Uso	Datas
05	N/ 903535/01/	ANEL VEDADOR DO EIXO INTERMEDIARIO DE COMANDO DA BOMBA DE OLEO	01	04/01/93 - 30/06/97
06	026/ 103085/3 /	RETENTOR DE OLEO DIANTEIRO	01	04/01/93 - 30/06/97
07	056/ 115033/A /	FLANGE GUIA DO EIXO INTERMEDIARIO DE COMANDO DA BOMBA DE OLEO	01	04/01/93 - 30/06/97
08	056/ 109119/A /	CORREIA DENTADA DA POLIA DA ARVORE DE COMANDO DE VALVULAS	01	04/01/93 - 30/06/97
09	026/ 109243/E /	POLIA TENSORA DA CORREIA DENTADA	01	04/01/93 - 30/06/97
10	N/ 902964/01/	PRISIONEIRO M10 X 40 DE FIXACAO DA POLIA TENSORA DA CORREIA DENTADA	01	04/01/93 - 30/06/97
11	N/ 011133/2 /	PORCA SEXTAVADA M10	01	04/01/93 - 30/06/97
12	N/ 022201/1 /	ROSCA POSTICA AM10 X 15	01	04/01/93 - 30/06/97
13	056/ 109143/ /	ARRUELA DE FIXACAO DA ENGENRAGEM DA ARVORE DE COMANDO	02	04/01/93 - 30/06/97
14	N/ 012241/2 /	ARRUELA ONDULADA B8 X 15	07	04/01/93 - 30/06/97


PAMPA 1993/1997 - 1.09/B - ARVORE DE COMANDO DE VALVULAS E CORREIA DA DISTRIBUICAO-(AP)

Catálogo de Peças Ford - Personalizado

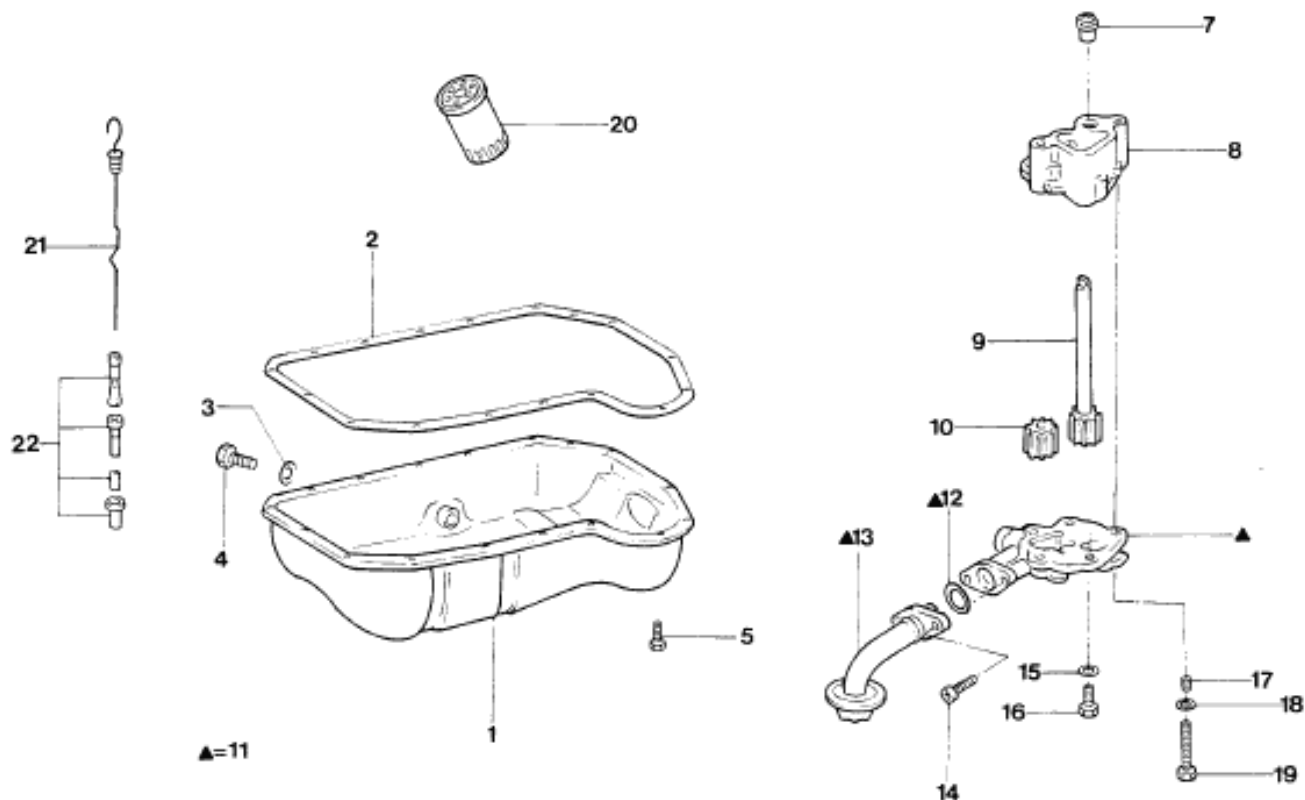


Ref.	Número da Peça	Descrição da peça / Modelos / Opcionais	Uso	Datas
15	N/ 012231/1 /	ARRUELA ONDULADA A10	01	04/01/93 - 30/06/97
16	N/ 010137/1 /	PARAFUSO SEXTAVADO M12 X 1,5 X 35	01	04/01/93 - 30/06/97
17	N/ 010242/12/	PARAFUSO SEXTAVADO	02	04/01/93 - 30/06/97
(18)	050/ 109309/H /	TUCHO DAS VALVULAS DE ADMISSAO E ESCAPAMENTO	08	02/12/96 - 30/06/97



PAMPA 1993/1997 - 1.15/1 - CARTER, BOMBA, FILTRO E VARETA DO NIVEL DE OLEO - (AP)

Catálogo de Peças Ford - Personalizado

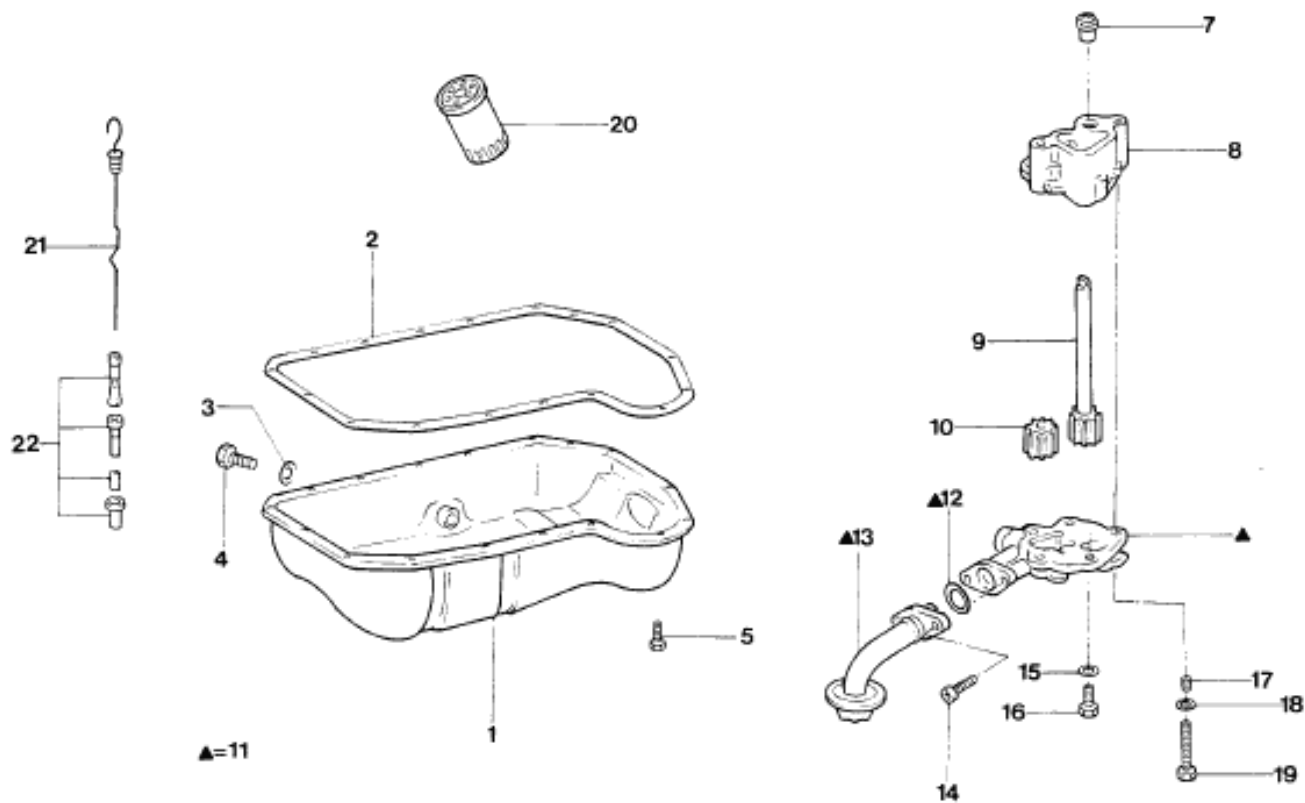


Ref.	Número da Peça	Descrição da peça / Modelos / Opcionais	Uso	Datas
01	048/ 103601/1 /	CARTER DE OLEO DO MOTOR		
02	026/ 103609/2 /	JUNTA DO CARTER DE OLEO	01	04/01/93 - 30/06/97
03	N/ 013849/2 /	ANEL VEDADOR A14 X 20 DO BUJAO DE ESCOAMENTO DE OLEO DO CARTER	01	04/01/93 - 30/06/97
04	N/ 016027/1 /	BUJAO DE ESCOAMENTO DE OLEO DO CARTER	01	04/01/93 - 30/06/97
05	026/ 103385/1 /	PARAFUSO SEXTAVADO M6 X 14 DA FIXACAO DO CARTER DE OLEO NO BLOCO DO MOTOR	01	04/01/93 - 30/06/97
(06)	026/ 115105/A /	BOMBA DE OLEO	20	04/01/93 - 06/08/94
07	053/ 115167/ /	BUCHA DA CARCACA DA BOMBA DE OLEO	01	04/01/93 - 30/06/97
08	026/ 115107/B /	CARCACA DA BOMBA DE OLEO	01	04/01/93 - 30/06/97
09	026/ 115115/A /	EIXO COM ENGRENAGEM DA BOMBA DE OLEO	01	04/01/93 - 30/06/97
10	037/ 115123/ /	ENGRENAGEM LIVRE DA BOMBA DE OLEO	01	04/01/93 - 30/06/97
			01	04/01/93 - 30/06/97



PAMPA 1993/1997 - 1.15/1 - CARTER, BOMBA, FILTRO E VARETA DO NIVEL DE OLEO - (AP)

Catálogo de Peças Ford - Personalizado

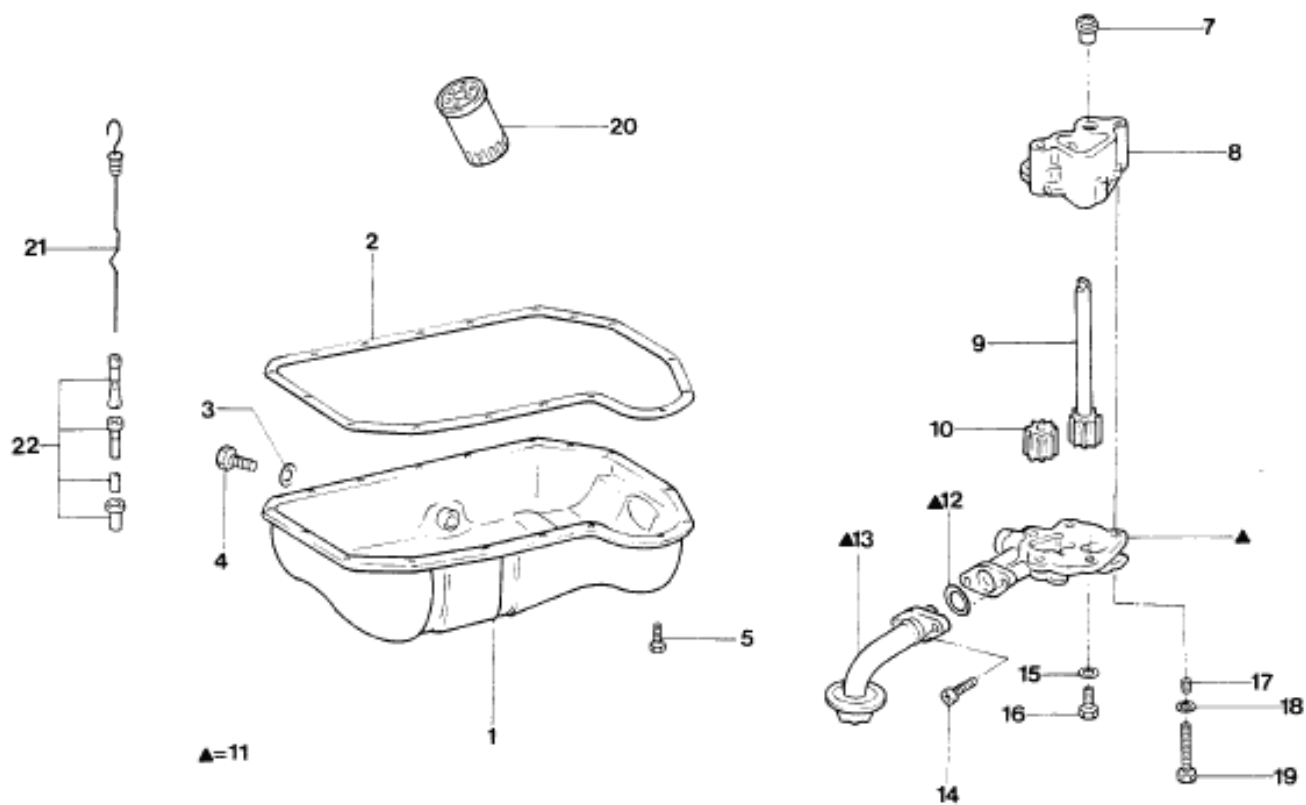


Ref.	Número da Peça	Descrição da peça / Modelos / Opcionais	Uso	Datas
11	026/ 115151/3 /	TAMPA DA BOMBA DE OLEO		
12	N/ 028222/2 /	ANEL VEDADOR DE FIXACAO DO TUBO DE SUCCAO DA BOMBA DE OLEO	01	04/01/93 - 30/06/97
13	026/ 115251/B /	TUBO DE SUCCAO DA BOMBA DE OLEO	01	04/01/93 - 30/06/97
14	026/ 103637/ /	PARAFUSO DE FIXACAO DO TUBO DE SUCCAO DA BOMBA DE OLEO	01	04/01/93 - 30/06/97
15	N/ 012226/5 /	ARRUELA DE PRESSAO B6 X 12	02	04/01/93 - 30/06/97
16	N/ 010222/8 /	PARAFUSO SEXTAVADO M6 X 22	02	04/01/93 - 30/06/97
17	311/ 101167/A /	ROSCA POSTICA M8 X 12	02	04/01/93 - 30/06/97
18	N/ 012241/2 /	ARRUELA ONDULADA B8 X 15	CN	04/01/93 - 30/06/97
19	N/ 010388/3 /	PARAFUSO SEXTAVADO M8 X 90	07	04/01/93 - 30/06/97
20	B/ FL200/ /	FILTRO DE OLEO DO MOTOR	02	04/01/93 - 30/06/97
			01	04/01/93 - 30/06/97



PAMPA 1993/1997 - 1.15/1 - CARTER, BOMBA, FILTRO E VARETA DO NIVEL DE OLEO - (AP)

Catálogo de Peças Ford - Personalizado

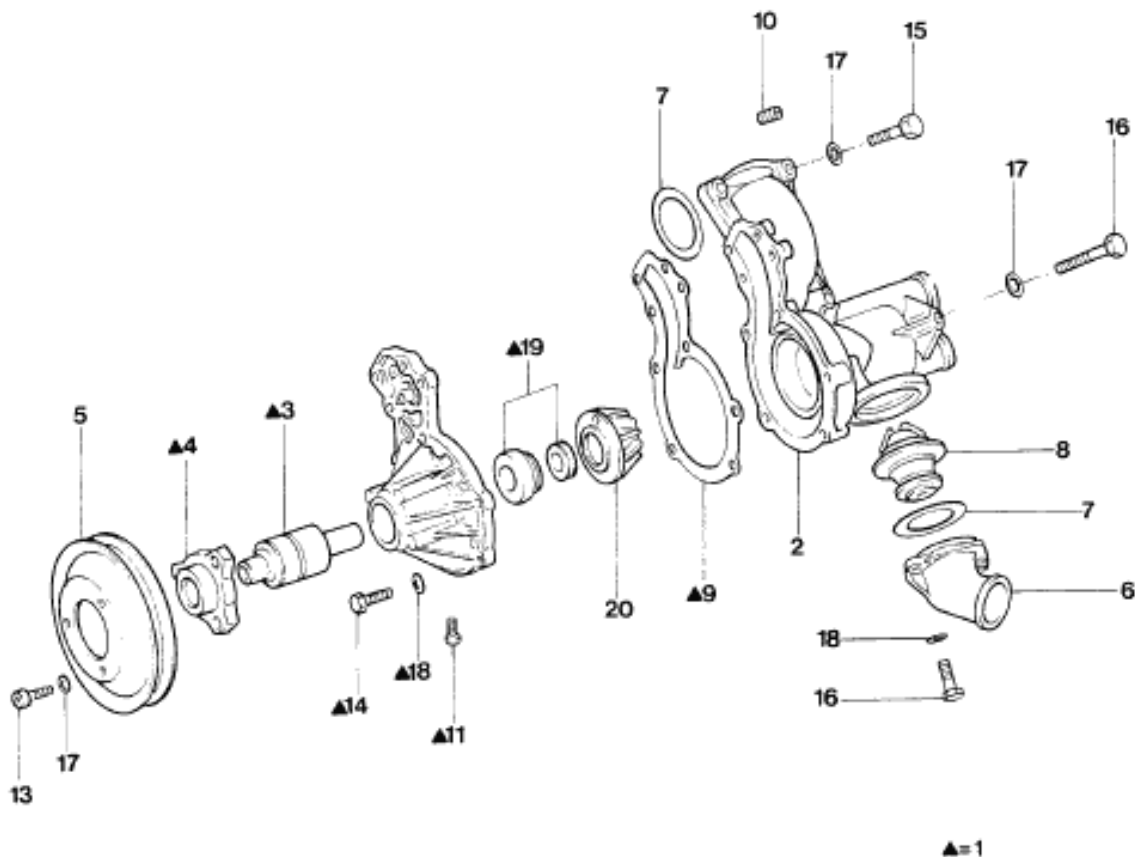


Ref.	Número da Peça	Descrição da peça / Modelos / Opcionais	Uso	Datas
20	MB9A/ 6714/AA/	FILTRO DE OLEO DO MOTOR	01	04/01/93 - 30/06/97
21	026/ 115611/4 /	VARETA INDICADORA DO NIVEL DO OLEO DO MOTOR	01	04/01/93 - 30/06/97
22	026/ 103634/2 /	TUBO GUIA DA VARETA INDICADORA DO NIVEL DE OLEO DO MOTOR	01	04/01/93 - 30/06/97
(23)	026/ 103500/ /	JUNTA DA VALVULA REGULADORA DE PRESSAO DE OLEO	01	04/01/93 - 30/06/97



PAMPA 1993/1997 - 1.21/1 - BOMBA D'AGUA - (AP)

Catálogo de Peças Ford - Personalizado

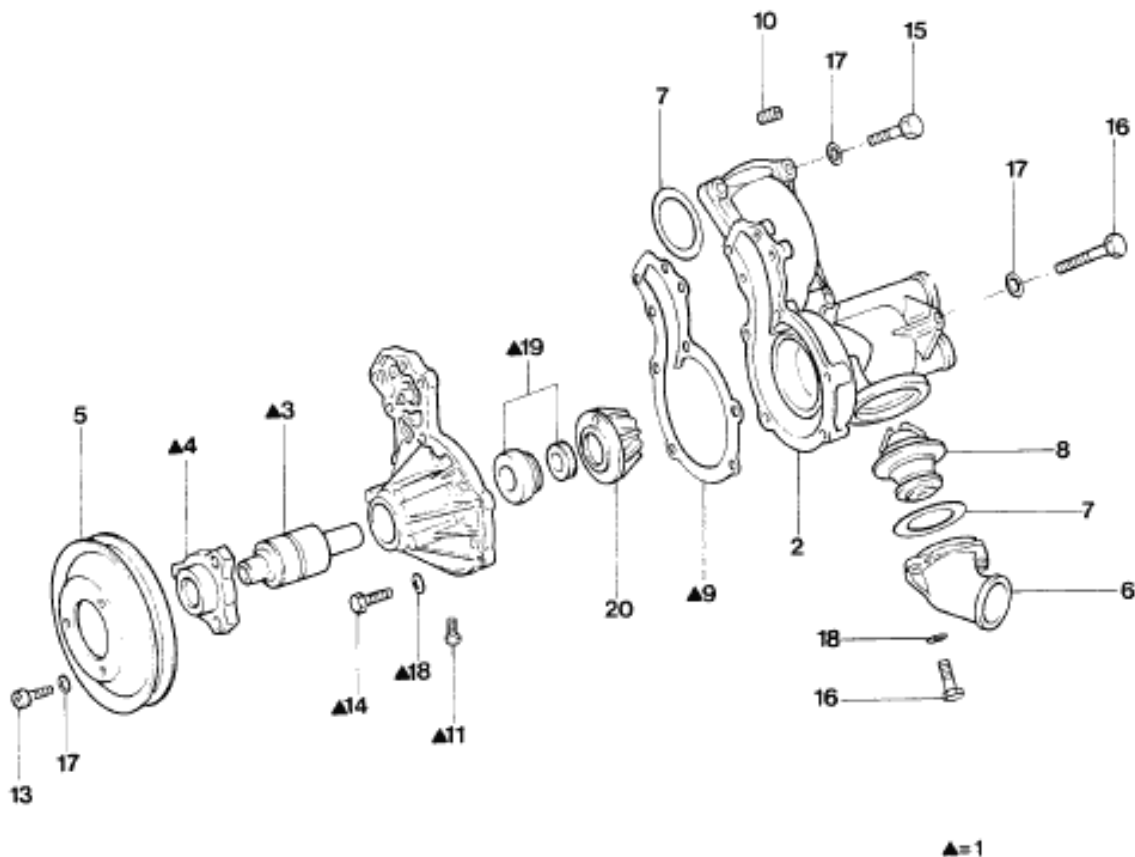


Ref.	Número da Peça	Descrição da peça / Modelos / Opcionais	Uso	Datas
01	026/ 121005/2 /	TAMPA DA BOMBA D'AGUA		
			01	04/01/93 - 30/06/97
02	026/ 121035/ /	CARCACA DA BOMBA D'AGUA		
			01	04/01/93 - 30/06/97
03	026/ 119111/1 /	ROLAMENTO DA BOMBA D'AGUA		
			01	04/01/93 - 30/06/97
04	068/ 121033/ /	CUBO DA POLIA A BOMBA D'AGUA		
			01	04/01/93 - 30/06/97
05	026/ 121031/ /	POLIA DA BOMBA D'AGUA		
			01	04/01/93 - 30/06/97
05	027/ 121031/2 /	POLIA DA BOMBA D'AGUA		
		+573 +657	01	04/01/93 - 30/06/97
06	026/ 121121/A /	COTOVELO DA MANGUEIRA DA BOMBA D'AGUA		
			01	04/01/93 - 01/12/96
06	026/ 121121/B /	COTOVELO DA MANGUEIRA DA BOMBA D'AGUA		
			01	04/01/93 - 30/06/97
07	059/ 121119/ /	ANEL DE VEDACAO DA BOMBA D'AGUA		
			02	04/01/93 - 30/06/97
08	056/ 121113/D /	VALVULA TERMOSTATICA DA BOMBA D'AGUA		
			01	04/01/93 - 30/06/97



PAMPA 1993/1997 - 1.21/1 - BOMBA D'AGUA - (AP)

Catálogo de Peças Ford - Personalizado

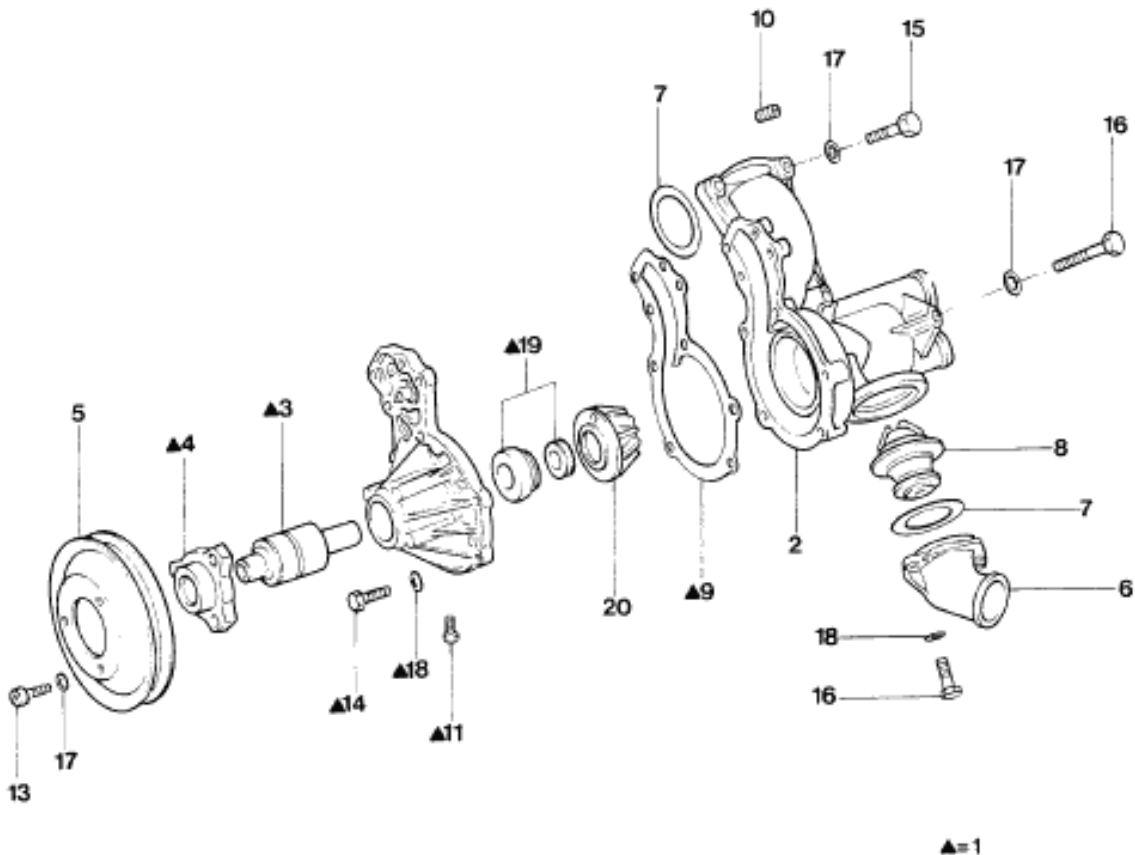


Ref.	Número da Peça	Descrição da peça / Modelos / Opcionais	Uso	Datas
09	049/ 121041/B /NAC	JUNTA DA TAMPA DA CARCACA DA BOMBA D'AGUA		
			01	04/01/93 - 30/06/97
10	311/ 101167/A /	ROSCA POSTICA M8 X 12		
			CN	04/01/93 - 30/06/97
11	049/ 121099/ /	BUJAO DA TAMPA DA BOMBA D'AGUA		
			01	04/01/93 - 30/06/97
(12)	053/ 121035/1 /	TAMPAO DO TUBO DA BOMBA D'AGUA		
			01	04/01/93 - 30/06/97
13	N/ 014706/2 /	PARAFUSO CILINDRICO M8 X 12		
			03	04/01/93 - 16/01/96
13	N/ 014707/2 /	PARAFUSO CILINDRICO M8 X 15		
		+573 +657	03	04/01/93 - 30/06/97
14	N/ 010222/8 /	PARAFUSO SEXTAVADO M6 X 22		
			10	04/01/93 - 30/06/97
15	N/ 010244/9 /	PARAFUSO SEXTAVADO M8 X 30		
			02	04/01/93 - 30/06/97
16	N/ 010350/6 /	PARAFUSO E ARRUELA M8 X 50		
			02	04/01/93 - 30/06/97
17	N/ 012241/2 /	ARRUELA ONDULADA B8 X 15		
			07	04/01/93 - 30/06/97



PAMPA 1993/1997 - 1.21/1 - BOMBA D'AGUA - (AP)

Catálogo de Peças Ford - Personalizado

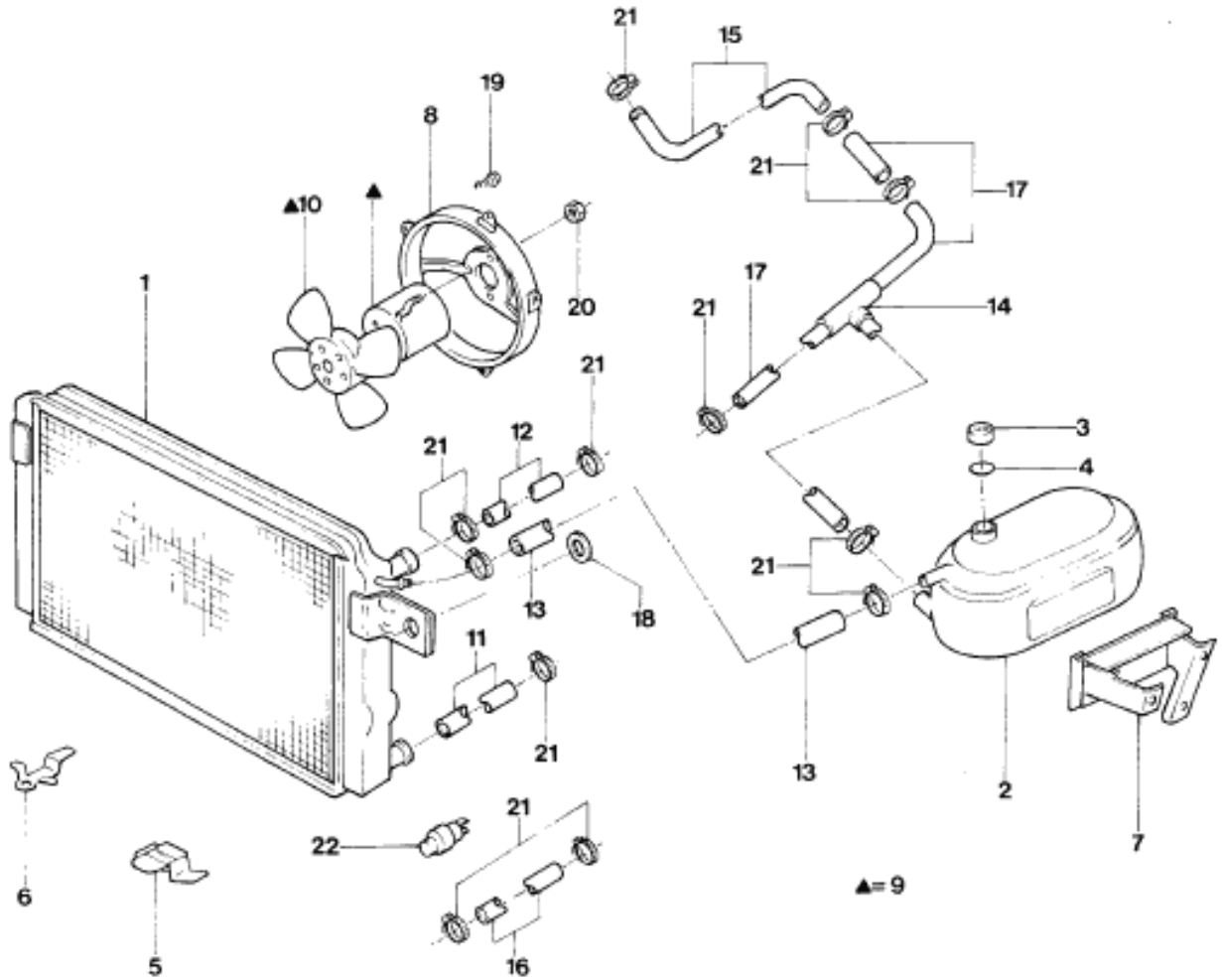


Ref.	Número da Peça	Descrição da peça / Modelos / Opcionais	Uso	Datas
18	N/ 012226/5 /	ARRUELA DE PRESSAO B6 X 12	10	04/01/93 - 30/06/97
19	027/ 198005/1 /	JOGO DE REPARO DA BOMBA D'AGUA	01	04/01/93 - 30/06/97
20	056/ 121021/ /	ROTOR DA BOMBA D'AGUA	01	04/01/93 - 30/06/97
		OPCIONAIS / DESCRIÇÃO		
		+573 - COM AR CONDICIONADO		
		+657 - COM DIRECAO HIDRAULICA		



PAMPA 1993/1997 - 1.21/A - SISTEMA DE ARREFECIMENTO - (AP)

Catálogo de Peças Ford - Personalizado

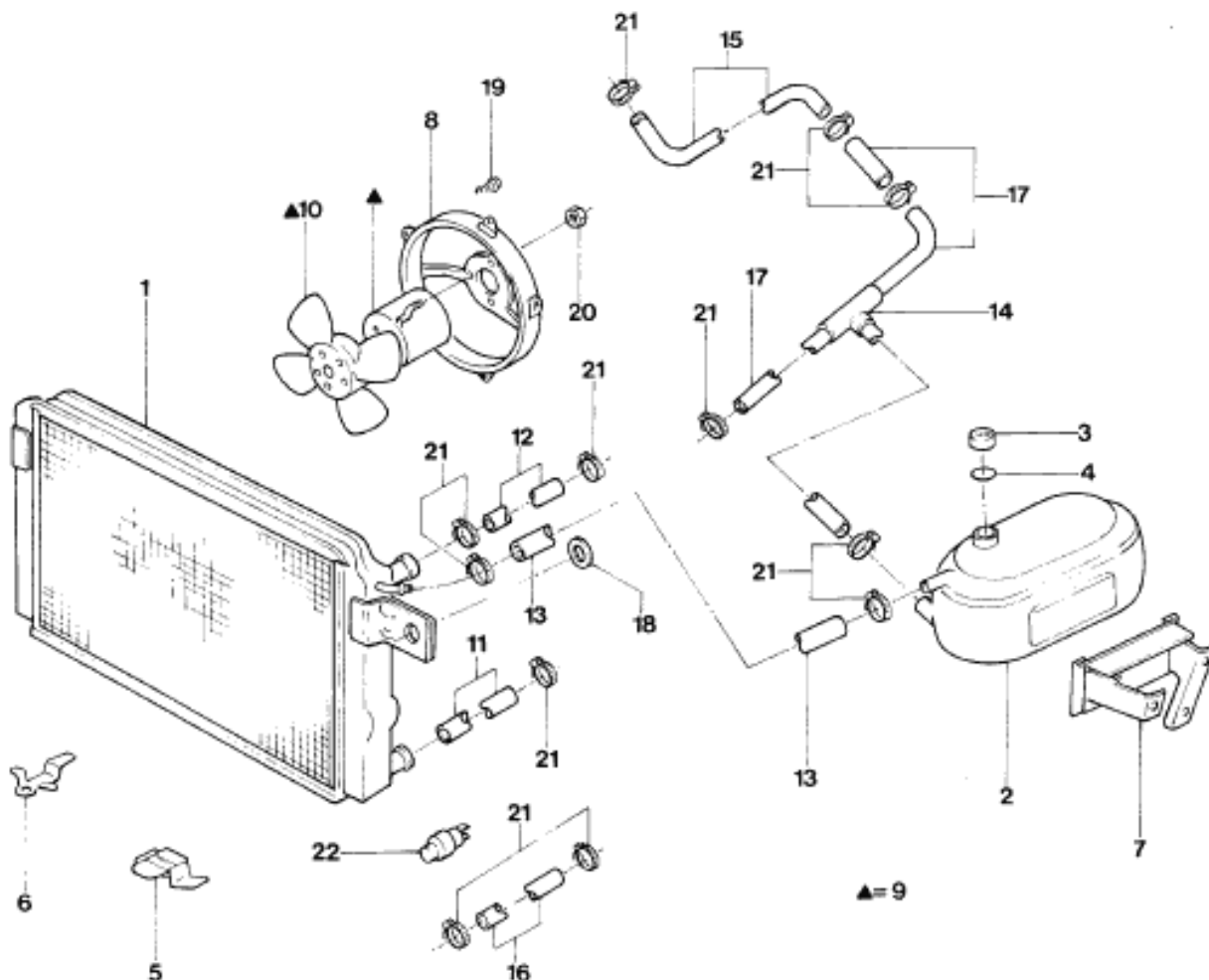


Ref.	Número da Peça	Descrição da peça / Modelos / Opcionais	Uso	Datas
01	551/ 121253/ /	RADIADOR		
02	305/ 121407/1 /	RESERVATORIO DE EXPANSAO DO RADIADOR	01	04/01/93 - 30/06/97
03	547/ 121321/ /	TAMPA DO RESERVATORIO DE EXPANSAO DO RADIADOR	01	04/01/93 - 30/06/97
04	171/ 121327/ /	ANEL DE VEDACAO DA TAMPA DO RESERVATORIO DE EXPANSAO DO RADIADOR	01	04/01/93 - 30/06/97
05	89EU/ 8A058/AA/	SUPOTE INFERIOR DO RADIADOR	01	04/01/93 - 30/06/97
06	89EU/ 8083/AA/	SUPOTE DE MONTAGEM DO RADIADOR	02	04/01/93 - 30/06/97
07	89EU/ 8K088/AA/	SUPOTE DO RESERVATORIO DE EXPANSAO DO RADIADOR	01	04/01/93 - 30/06/97
08	89EU/ 8A247/AA/	DEFLETOR DO VENTILADOR DO RADIADOR	01	04/01/93 - 30/06/97
09	89EU/ 8K620/AA/	MOTOR E HELICE DE VENTILACAO DO RADIADOR	01	04/01/93 - 30/06/97
10	90AU/ 8600/AA/	VENTILADOR DO RADIADOR	01	04/01/93 - 30/06/97



PAMPA 1993/1997 - 1.21/A - SISTEMA DE ARREFECIMENTO - (AP)

Catálogo de Peças Ford - Personalizado

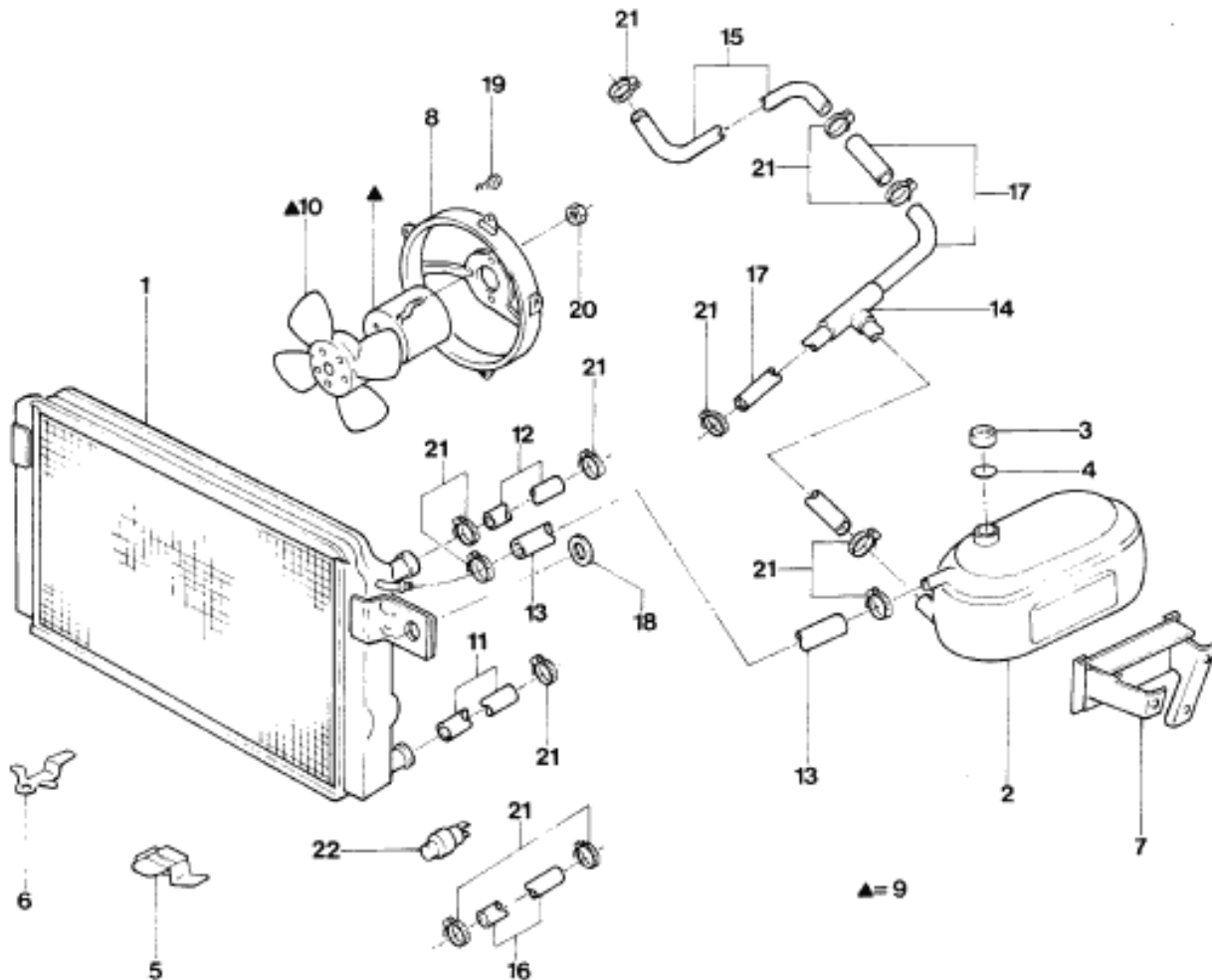


Ref.	Número da Peça	Descrição da peça / Modelos / Opcionais	Uso	Datas
11	551/ 121051/ /	MANGUEIRA DO RADIADOR A BOMBA D'AGUA		
			01	04/01/93 - 30/06/97
12	551/ 121101/ /	MANGUEIRA DO CABECOTE AO RADIADOR		
			01	04/01/93 - 30/06/97
13	551/ 209197/ /	MANGUEIRA DE LIGACAO DO RADIADOR AO RESERVATORIO DE EXPANSAO		
			01	04/01/93 - 30/06/97
14	026/ 121063/1 /	MANGUEIRA DA BOMBA D'AGUA AO RESERVATORIO DE EXPANSAO E AO DUTO RIGIDO		
			01	04/01/93 - 30/06/97
15	026/ 121056/4 /	MANGUEIRA DE LIGACAO DO DUTO RIGIDO A TAMPA IGEL		
			01	04/01/93 - 30/06/97
16	026/ 121053/3 /	MANGUEIRA DA BOMBA D'AGUA A FLANGE DO CABECOTE		
			01	04/01/93 - 30/06/97
17	026/ 121065/11/	TUBO DE LIGACAO DA BOMBA D'AGUA AO COLETOR		
		+573	01	04/01/93 - 30/06/97
17	026/ 121065/9 /	TUBO DE LIGACAO DA BOMBA D'AGUA AO COLETOR		
			01	04/01/93 - 30/06/97
18	171/ 121276/D /	ARRUELA DE BORRACHA		
			02	04/01/93 - 30/06/97
19	N/ 901248/01/	PARAFUSO BZ6,3 X 15		
			03	04/01/93 - 30/06/97



PAMPA 1993/1997 - 1.21/A - SISTEMA DE ARREFECIMENTO - (AP)

Catálogo de Peças Ford - Personalizado

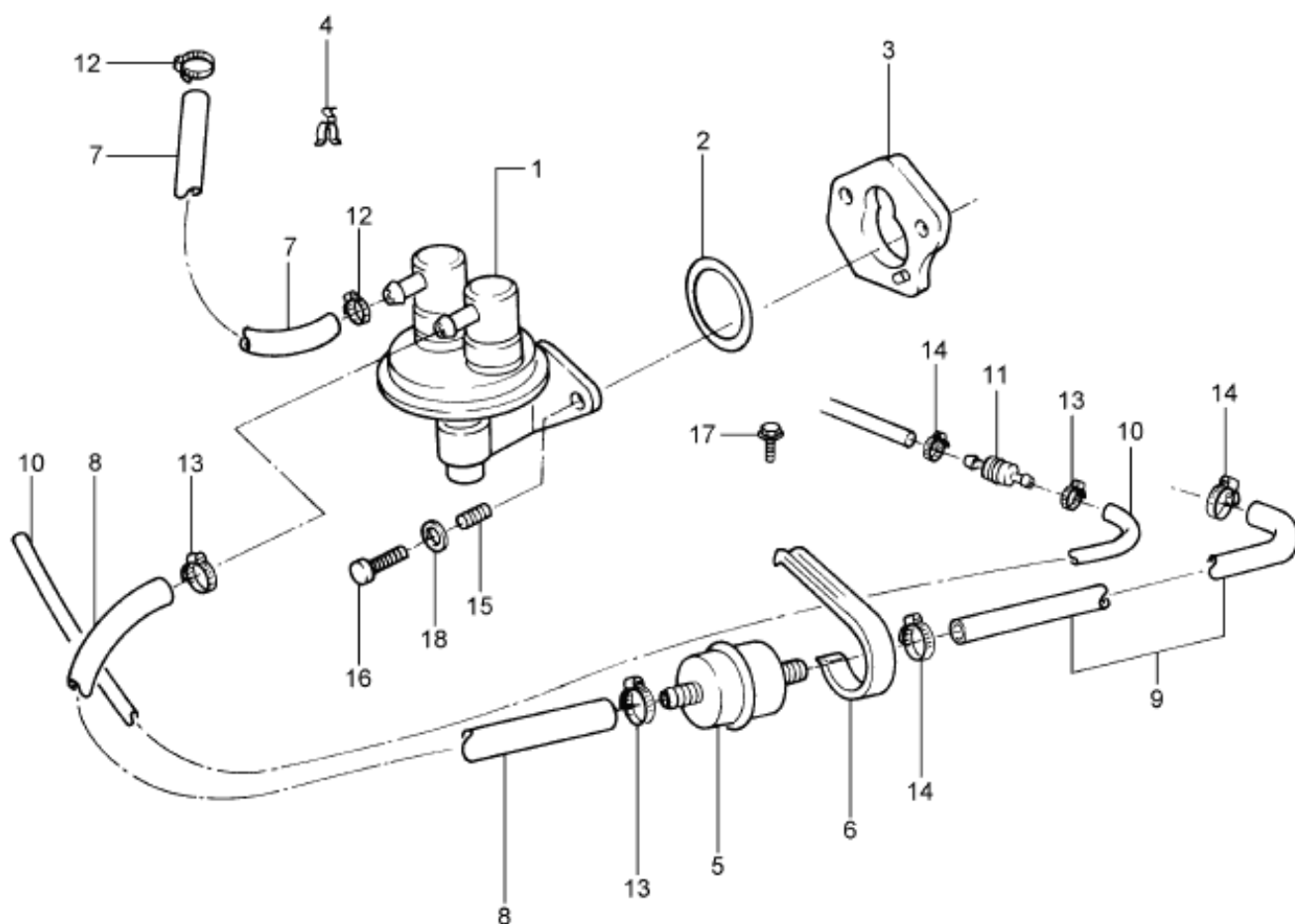


Ref.	Número da Peça	Descrição da peça / Modelos / Opcionais	Uso	Datas
20	NFE/ 620432/C /	PORCA SEXTAVADA M6 X 1 X 16		
21	ZBA/ 121993/A /	BRACADEIRA 25 X 38 +581	03	04/01/93 - 30/06/97
22	ZBA/ 959481/ /	INTERRUPTOR TERMICO DA VENTILACAO DO RADIADOR	02	02/12/96 - 30/06/97
			01	04/01/93 - 30/06/97
		OPCIONAIS / DESCRIÇÃO		
		+573 - COM AR CONDICIONADO		
		+581 - MOTOR AP1800 CFI - (GASOLINA)		



PAMPA 1993/1997 - 1.27/1 - BOMBA E FILTRO DE COMBUSTIVEL - (AP)

Catálogo de Peças Ford - Personalizado

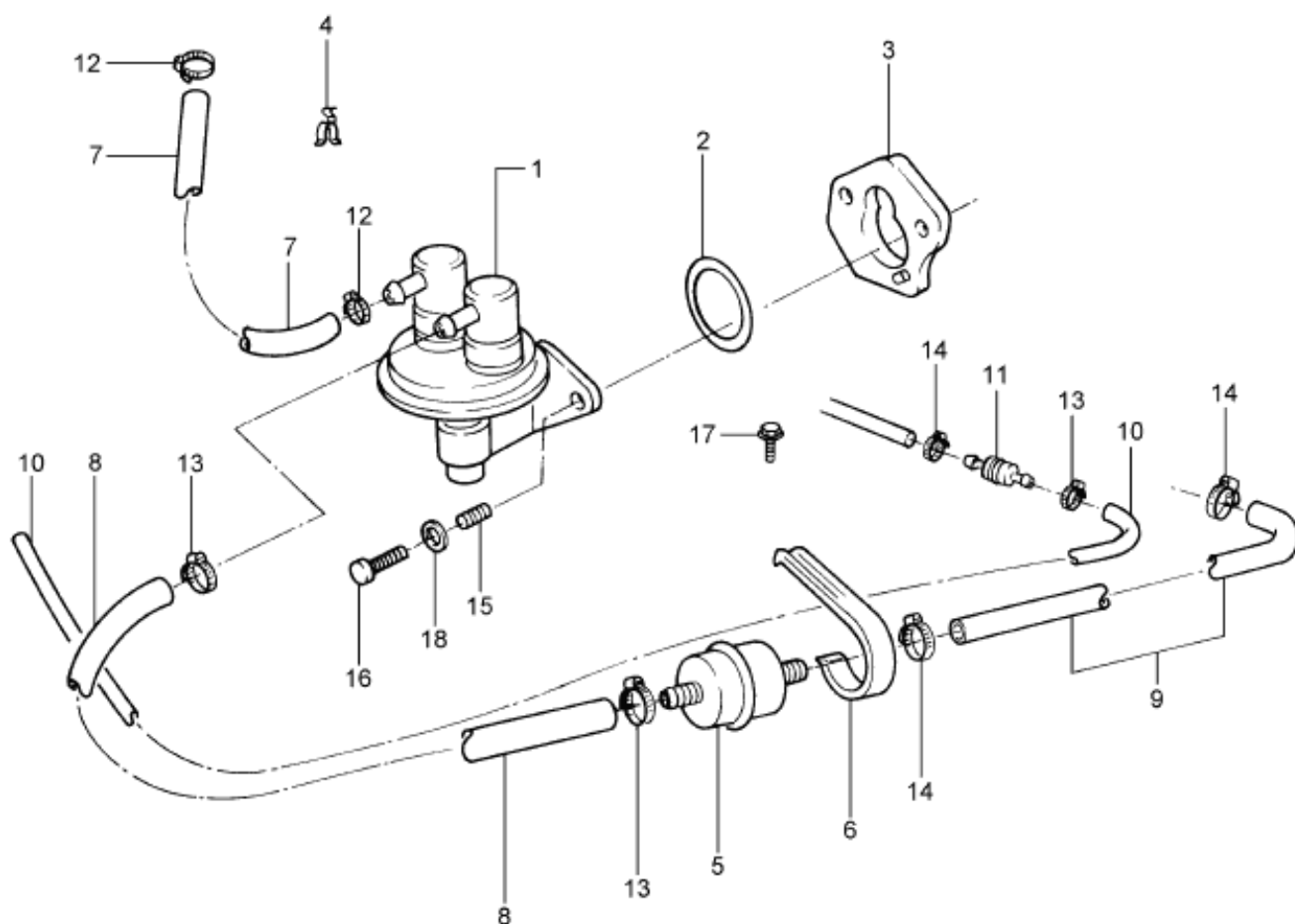
PMP - MP1.27/1
02/99

Ref.	Número da Peça	Descrição da peça / Modelos / Opcionais	Uso	Datas
01	026/ 127025/11/	BOMBA DE COMBUSTIVEL - (GASOLINA)	01	04/01/93 - 01/12/96
01	026/ 127025/4 /	BOMBA DE COMBUSTIVEL - (ALCOOL)	01	04/01/93 - 01/12/96
02	059/ 127311/B /	ANEL DE VEDACAO DA BOMBA DE COMBUSTIVEL	01	04/01/93 - 01/12/96
03	035/ 127301/B /	FLANGE DE VEDACAO DA BOMBA DE COMBUSTIVEL	01	04/01/93 - 01/12/96
04	035/ 127621/ /	PRESILHA	01	04/01/93 - 30/06/97
05	78AU/ 9155/A /	FILTRO DE COMBUSTIVEL	01	04/01/93 - 01/02/95
05	ZBU/ 261275/ /	FILTRO DE COMBUSTIVEL	01	04/01/93 - 01/12/96
05	551/ 919058/ /	FILTRO DO TANQUE DE COMBUSTIVEL	01	04/01/93 - 06/12/96
05	B/ FG2/ /	FILTRO DE COMBUSTIVEL +581	01	02/12/96 - 30/06/97
05	554/ 127177/ /	JOGO DE FILTRO DE COMBUSTIVEL	01	02/12/96 - 30/06/97



PAMPA 1993/1997 - 1.27/1 - BOMBA E FILTRO DE COMBUSTIVEL - (AP)

Catálogo de Peças Ford - Personalizado

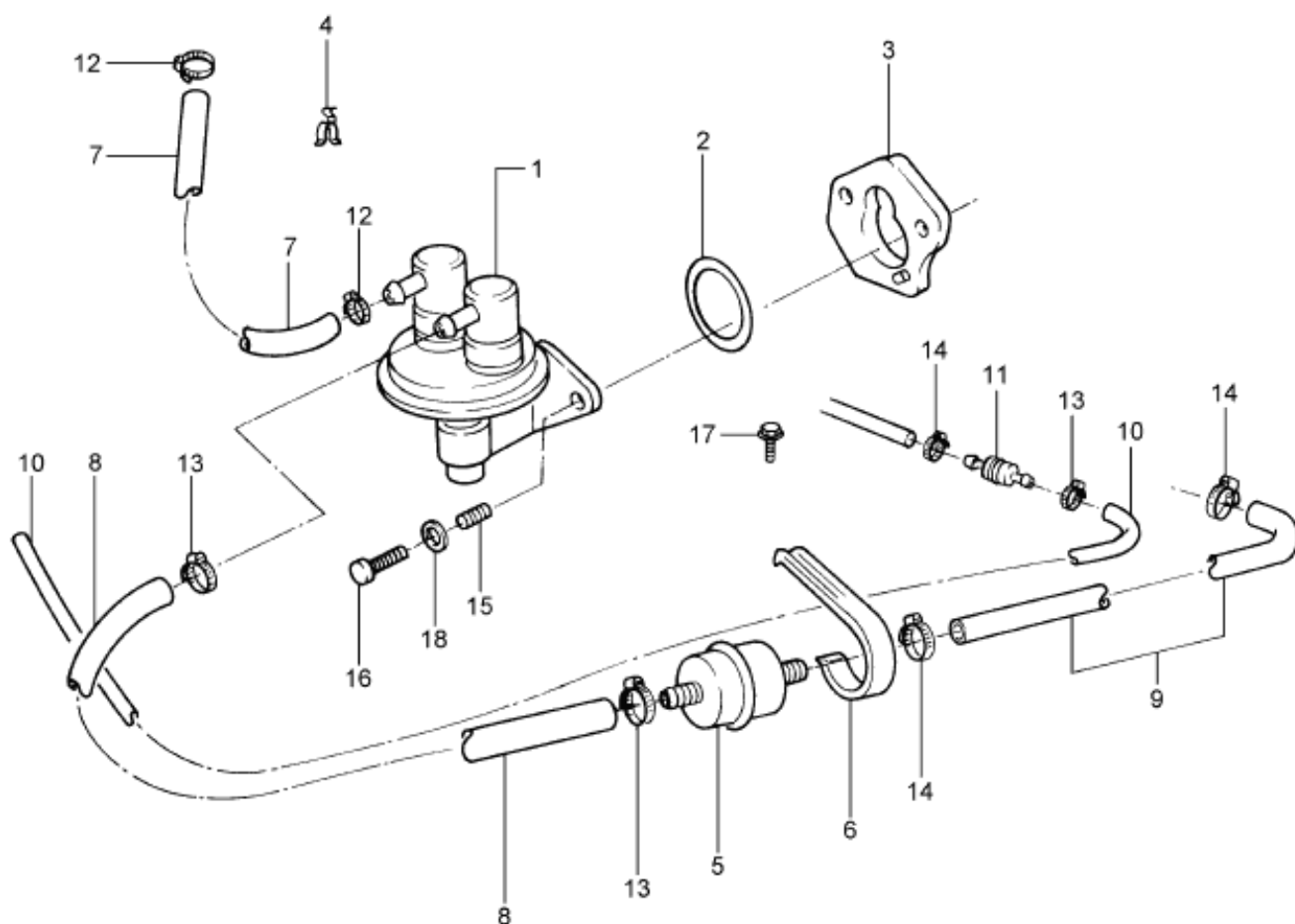
PMP - MP1.27/1
02/99

Ref.	Número da Peça	Descrição da peça / Modelos / Opcionais	Uso	Datas
06	89EU/ 9C357/AA/	BRACADEIRA DO FILTRO DE COMBUSTIVEL		
			01	04/01/93 - 30/06/97
07	056/ 129491/A /	MANGUEIRA 5 X 2,5 X 510		
			01	04/01/93 - 01/12/96
08	113/ 209185/ /	MANGUEIRA DE LIGACAO DA BOMBA AO FILTRO DE COMBUSTIVEL		
		+804 /814	01	04/01/93 - 01/12/96
08	307/ 201195/7 /	MANGUEIRA DE LIGACAO DA BOMBA AO FILTRO DE COMBUSTIVEL		
		+803 /813	01	04/01/93 - 30/06/97
08	554/ 201195/D /	MANGUEIRA DE LIGACAO DA BOMBA AO FILTRO DE COMBUSTIVEL		
		+581	01	02/12/96 - 30/06/97
09	311/ 209197/P /	MANGUEIRA DE LIGACAO DO FILTRO DE COMBUSTIVEL AO TUBO		
			01	04/01/93 - 01/12/96
10	551/ 201179/D /	MANGUEIRA DE CONEXAO DOS TUBOS DE COMBUSTIVEL - (GASOLINA)		
			01	04/01/93 - 01/12/96
10	ZBU/ 201179/ /	MANGUEIRA DE CONEXAO DOS TUBOS DE COMBUSTIVEL - (GASOLINA)		
			01	02/12/96 - 30/06/97
11	305/ 129530/1 /	VALVULA DE UMA VIA		
			01	04/01/93 - 01/12/96
12	305/ 201193/6 /	BRACADEIRA 9 X 12MM		
			02	04/01/93 - 01/12/96



PAMPA 1993/1997 - 1.27/1 - BOMBA E FILTRO DE COMBUSTIVEL - (AP)

Catálogo de Peças Ford - Personalizado

PMP - MP1.27/1
02/99

Ref.	Número da Peça	Descrição da peça / Modelos / Opcionais	Uso	Datas
12	N/ 023558/1 /	BRACADEIRA A9 X 10ZY		
			02	04/01/93 - 30/06/97
13	U/ 800891/S1/00	BRACADEIRA ELASTICA 9,6 X 12,8		
			04	04/01/93 - 30/06/97
14	U/ 800744/S1/00	BRACADEIRA ELASTICA 11,5 X 14,8		
			04	04/01/93 - 30/06/97
15	311/ 101167/A /	ROSCA POSTICA M8 X 12		
			CN	04/01/93 - 30/06/97
16	N/ 014726/1 /	PARAFUSO M8 X 30		
			02	04/01/93 - 30/06/97
17	NFN/ 610959/AK/	PARAFUSO 6,3 X 19,0		
			01	04/01/93 - 30/06/97
18	N/ 012241/2 /	ARRUELA ONDULADA B8 X 15		
			02	04/01/93 - 30/06/97
(19)	311/ 129491/C /	MANGUEIRA DE LIGACAO DO FILTRO DE AR AO CARBURADOR		
			01	04/01/93 - 30/06/97

OPCIONAIS / DESCRIÇÃO

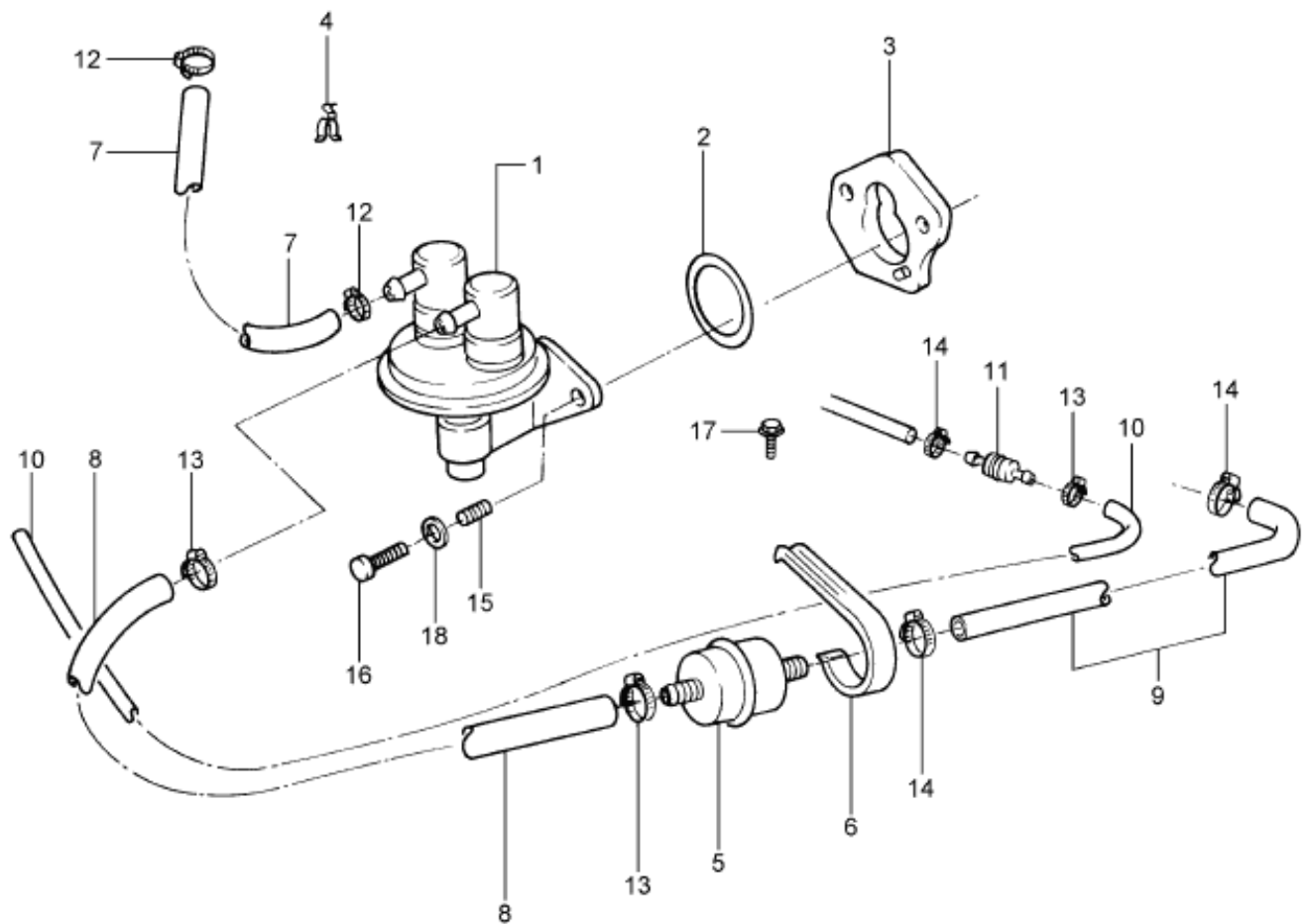
+581 - MOTOR AP1800 CFI - (GASOLINA)

+804 - MOTOR AP1800 CARBURADO - (ALCOOL)



PAMPA 1993/1997 - 1.27/1 - BOMBA E FILTRO DE COMBUSTIVEL - (AP)

Catálogo de Peças Ford - Personalizado



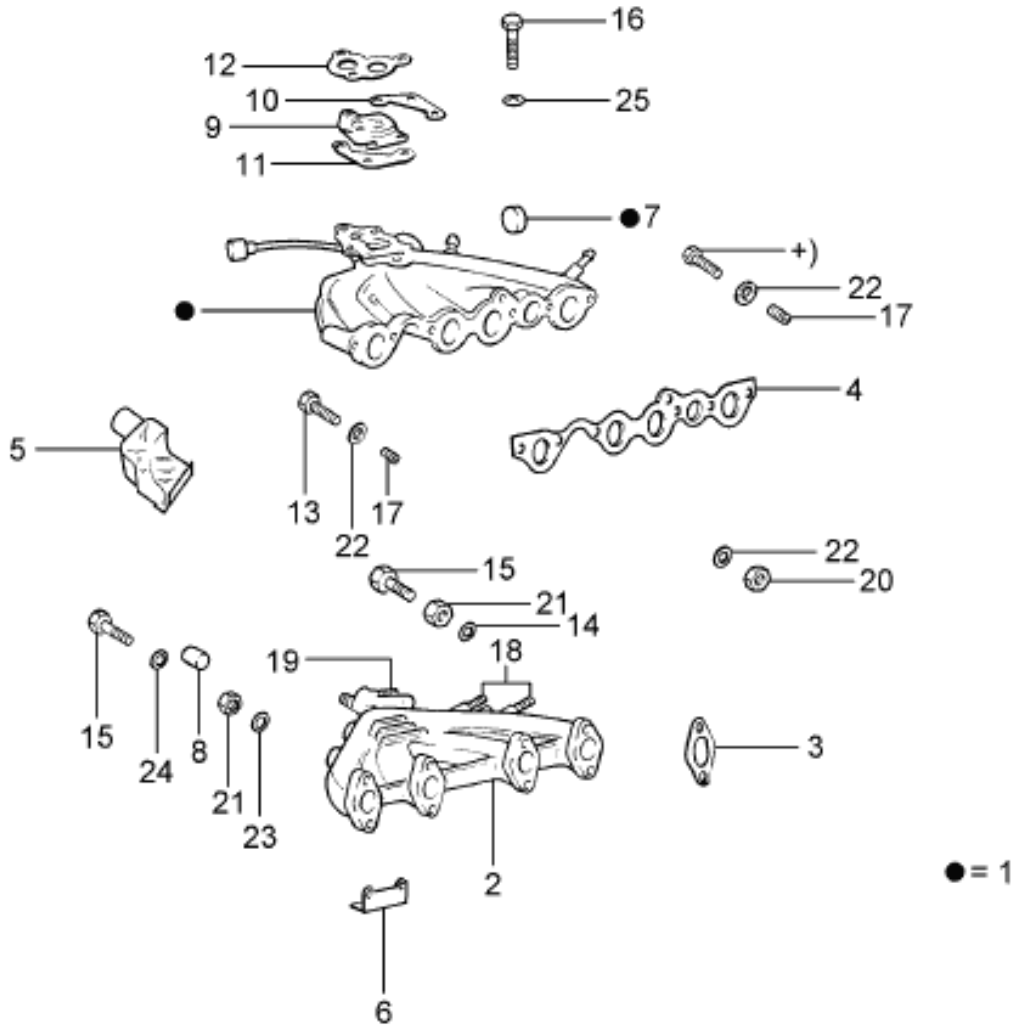
PMP - MP1.27/1
02/99

Ref.	Número da Peça	Descrição da peça / Modelos / Opcionais	Uso	Datas
		/814 - MOTOR AP1600 CARBURADO - (ALCOOL)		
		+803 - MOTOR AP1800 CARBURADO - (GASOLINA)		
		/813 - OU COM MOTOR AP1600 CARBURADO - (GASOLINA)		



PAMPA 1993/1997 - 1.29/9 - COLETORES DE ADMISSAO E ESCAPAMENTO - (AP)

Catálogo de Peças Ford - Personalizado



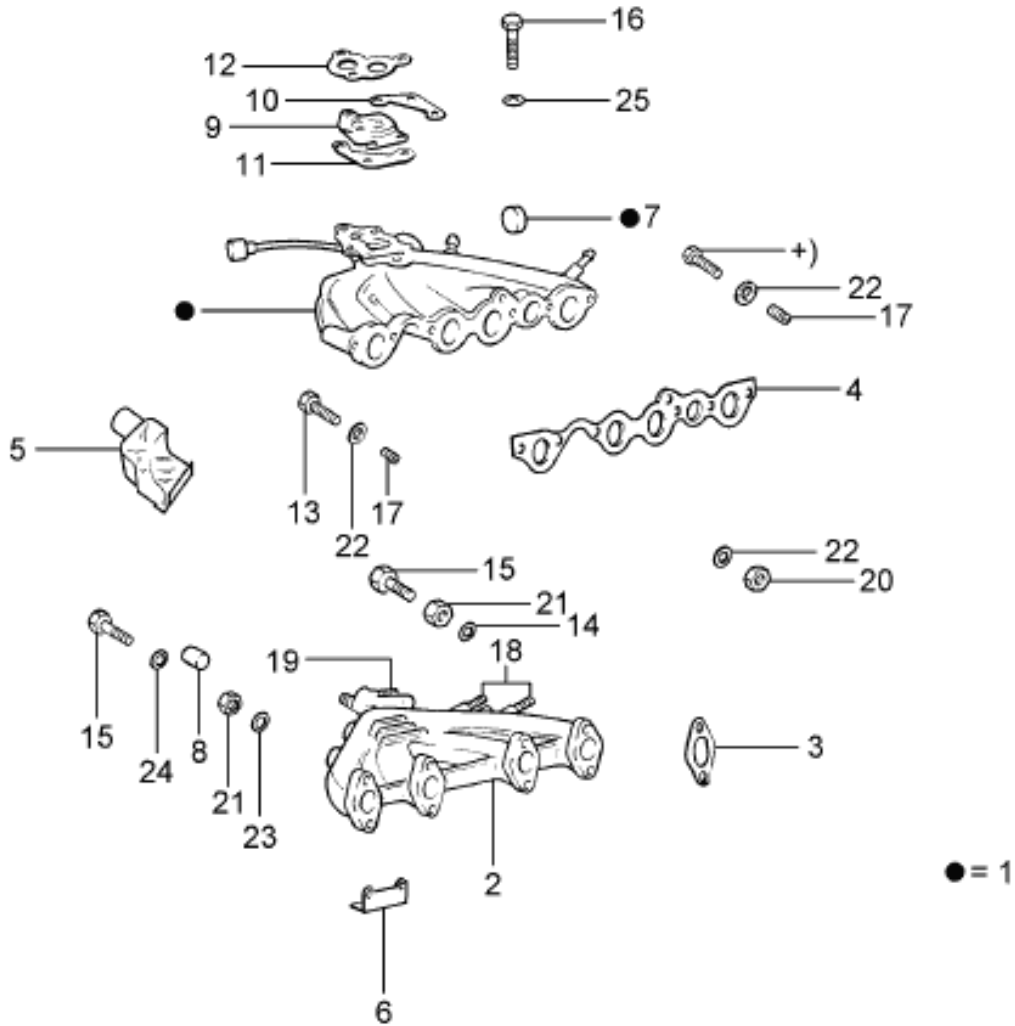
PMP - MP1.29/9
10/99

Ref.	Número da Peça	Descrição da peça / Modelos / Opcionais	Uso	Datas
01	026/ 129711/16/	COLETOR DE ADMISSAO		
02	026/ 129587/8 /	COLETOR DE ESCAPE	01	04/01/93 - 30/06/97
03	BG2A/ 9451/AA/	JUNTA DO COLETOR DE ESCAPAMENTO	01	04/01/93 - 30/06/97
04	026/ 129717/ /	JUNTA DE VEDACAO DO COLETOR DE ADMISSAO	04	04/01/93 - 30/06/97
04	049/ 129717/A /NAC	JUNTA DE VEDACAO DO COLETOR DE ADMISSAO	01	04/01/93 - 01/12/96
		+581	01	02/12/96 - 30/06/97
05	026/ 129755/2 /	DEFLETOR DE AR QUENTE DO COLETOR DE ESCAPE		
06	026/ 129723/1 /	SUPORTE DO COLETOR DE ADMISSAO	01	04/01/93 - 30/06/97
07	N/ 011904/3 /	TAMPAO DO COLETOR DE ADMISSAO	01	04/01/93 - 30/06/97
08	049/ 129744/ /	BUCHA DA FIXACAO DO SUPORTE DO COLETOR DE ADMISSAO NO COLETOR DE ESCAPAMENTO	03	04/01/93 - 30/06/97
09	026/ 129761/3 /	FLANGE INTERMEDIARIO DO COLETOR	01	04/01/93 - 30/06/97



PAMPA 1993/1997 - 1.29/9 - COLETORES DE ADMISSAO E ESCAPAMENTO - (AP)

Catálogo de Peças Ford - Personalizado



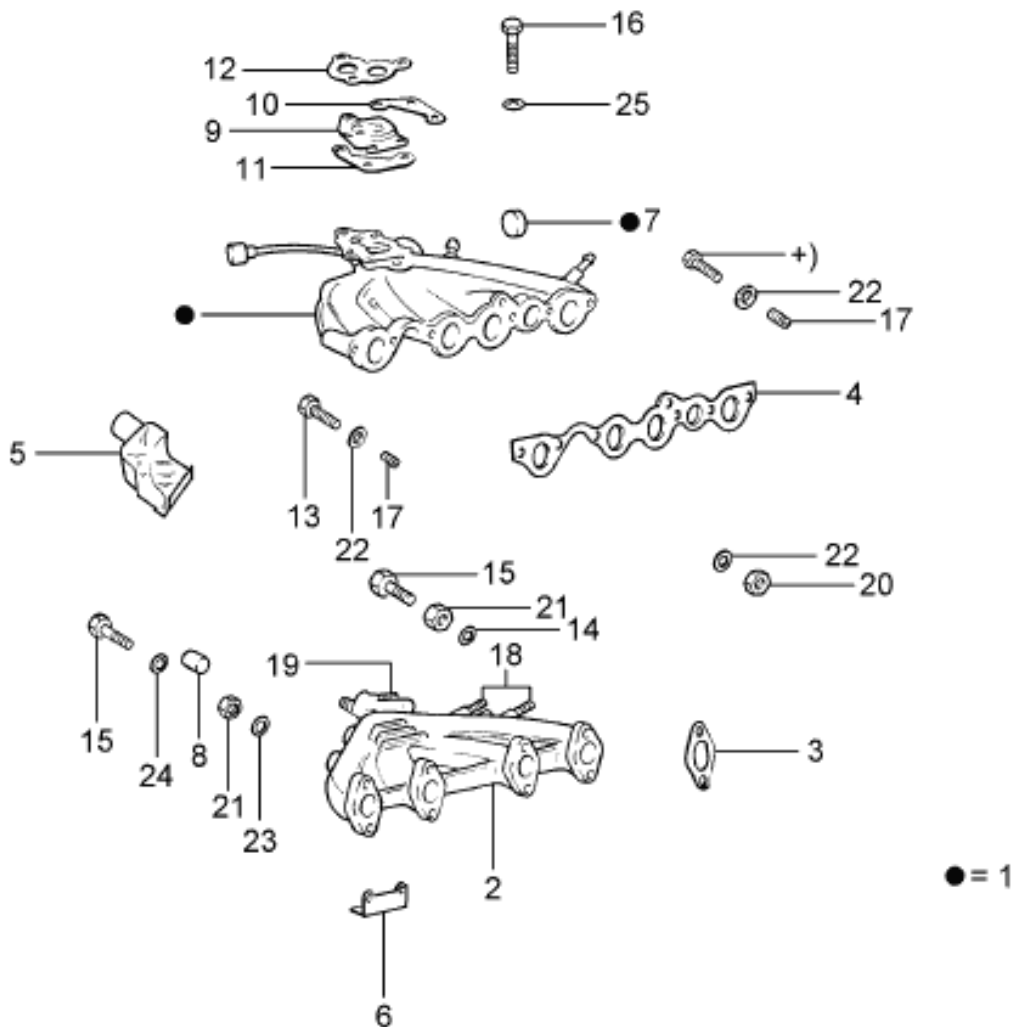
PMP - MP1.29/9
10/99

Ref.	Número da Peça	Descrição da peça / Modelos / Opcionais	Uso	Datas
			01	04/01/93 - 01/12/96
09	026/ 129761/15/	FLANGE INTERMEDIARIA DO COLETOR		
10	026/ 129355/1 /	PLACA TRAVA DA FLANGE INTERMEDIARIA DO COLETOR DE ADMISSAO - LE	01	04/01/93 - 30/06/97
10	026/ 129355/2 /	PLACA TRAVA DA FLANGE INTERMEDIARIA DO COLETOR DE ADMISSAO - LD	01	04/01/93 - 30/06/97
11	026/ 129797/2 /	JUNTA INFERIOR DA FLANGE INTERMEDIARIA DO COLETOR	01	04/01/93 - 30/06/97
12	026/ 129799/3 /	JUNTA SUPERIOR DA FLANGE INTERMEDIARIA DO COLETOR	01	04/01/93 - 30/06/97
13	N/ 044714/1 /	PARAFUSO M8 X 80	02	04/01/93 - 30/06/97
14	N/ 012228/2 /	ARRUELA ONDULADA B8	02	04/01/93 - 30/06/97
14	N/ 012228/3 /	ARRUELA DE PRESSAO B8 X 17 X 0,8	02	04/01/93 - 30/06/97
15	N/ 010240/7 /	PARAFUSO SEXTAVADO M8 X 20	02	04/01/93 - 30/06/97
16	N/ 010222/8 /	PARAFUSO SEXTAVADO M6 X 22	02	04/01/93 - 01/12/96



PAMPA 1993/1997 - 1.29/9 - COLETORES DE ADMISSAO E ESCAPAMENTO - (AP)

Catálogo de Peças Ford - Personalizado



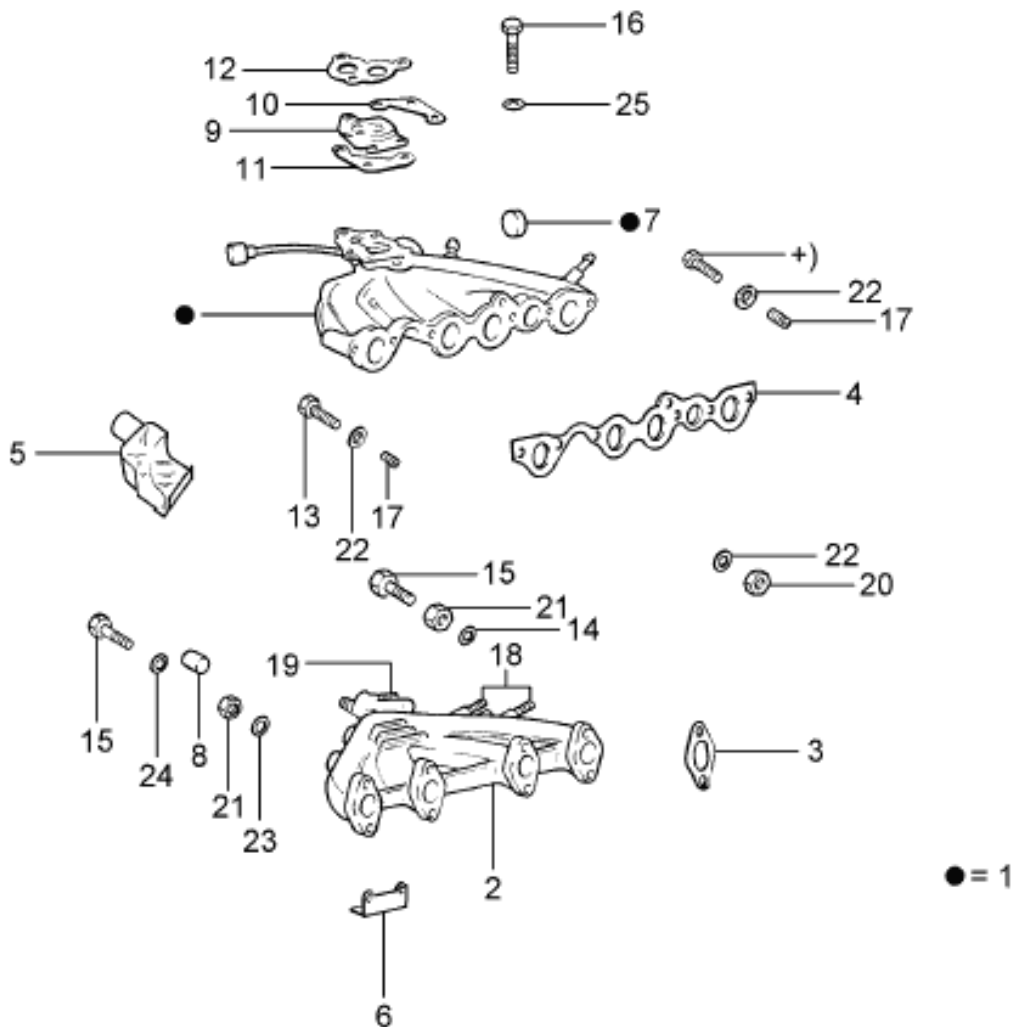
PMP - MP1.29/9
10/99

Ref.	Número da Peça	Descrição da peça / Modelos / Opcionais	Uso	Datas
			02	04/01/93 - 30/06/97
17	311/ 101167/A /	ROSCA POSTICA M8 X 12		
			CN	04/01/93 - 30/06/97
18	N/ 044511/1 /	PRISIONEIRO M8 X 18		
			02	04/01/93 - 30/06/97
19	N/ 044512/2 /	PRISIONEIRO M8 X 30		
			01	04/01/93 - 30/06/97
20	059/ 129601/ /	PORCA SEXTAVADA M8		
			08	04/01/93 - 30/06/97
21	803/ 253111/ /	PORCA SEXTAVADA M8		
			02	04/01/93 - 30/06/97
22	N/ 011558/2 /	ARRUELA 8,4 X 15		
			14	04/01/93 - 30/06/97
23	N/ 011525/8 /	ARRUELA 8,4 X 15		
			01	04/01/93 - 30/06/97
24	N/ 012241/2 /	ARRUELA ONDULADA B8 X 15		
			02	04/01/93 - 30/06/97
25	N/ 012226/5 /	ARRUELA DE PRESSAO B6 X 12		
			12	04/01/93 - 30/06/97
(26)	554/ 129701/ /	TUBO DE TOMADA DE AR DO COLETOR DE ESCAPE		



PAMPA 1993/1997 - 1.29/9 - COLETORES DE ADMISSAO E ESCAPAMENTO - (AP)

Catálogo de Peças Ford - Personalizado



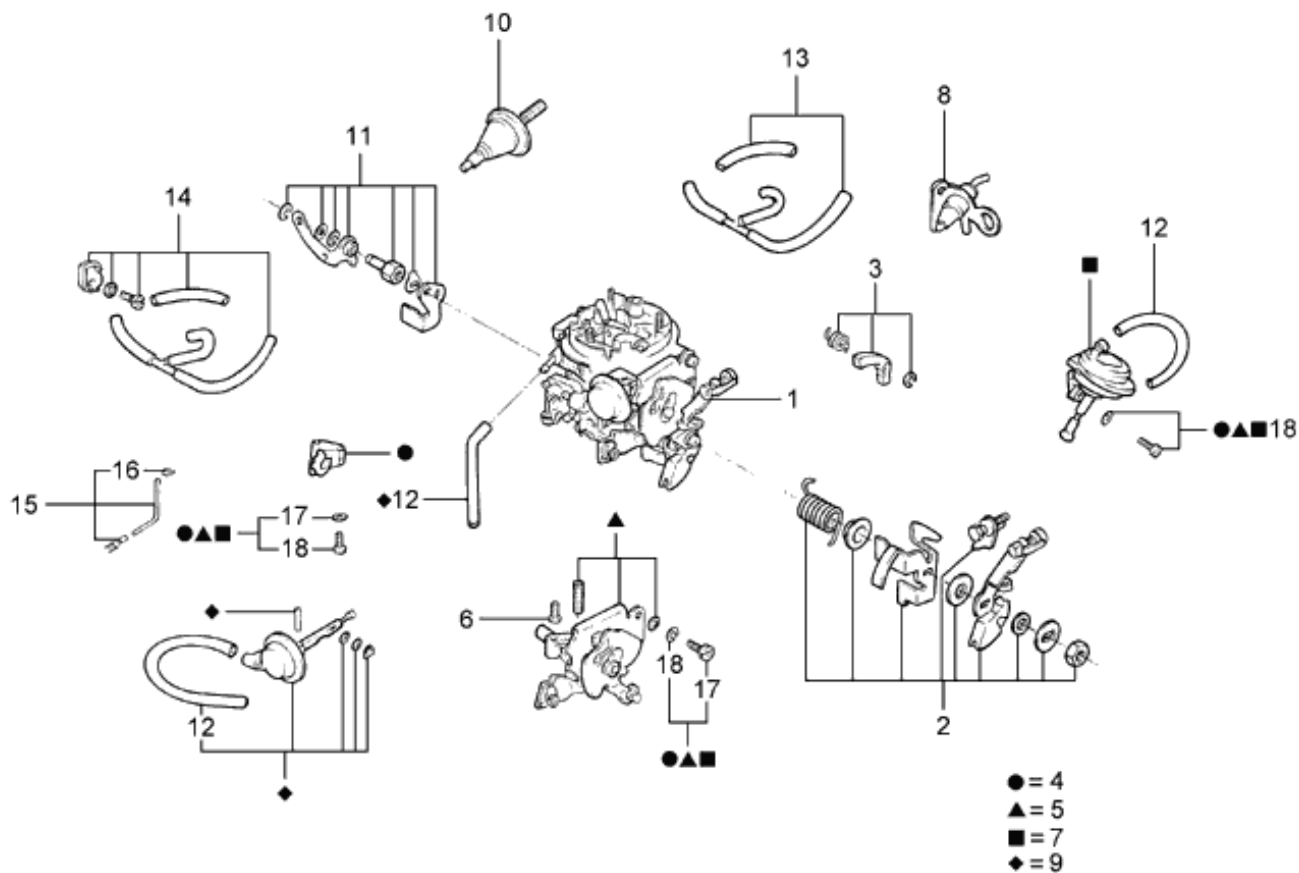
PMP - MP1.29/9
10/99

Ref.	Número da Peça	Descrição da peça / Modelos / Opcionais	Uso	Datas
			01	04/01/93 - 30/06/97
(27)	027/ 121056/2 /	MANGUEIRA DA TAMPA DO HOMOGENIZADOR AO COLETOR DE ADMISSAO	01	04/01/93 - 30/06/97
(28)	026/ 129896/3 /	TAMPA DO HOMOGENIZADOR	01	04/01/93 - 30/06/97
(29)	049/ 129897/1 /	HOMOGENIZADOR DA MISTURA	01	04/01/93 - 30/06/97
			01	04/01/93 - 30/06/97
		OPCIONAIS / DESCRIÇÃO		
		+581 - MOTOR AP1800 CFI - (GASOLINA)		



PAMPA 1993/1997 - 1.29/A - COMPONENTES EXTERNOS DO CARBURADOR "BROSOL" - (AP)

Catálogo de Peças Ford - Personalizado



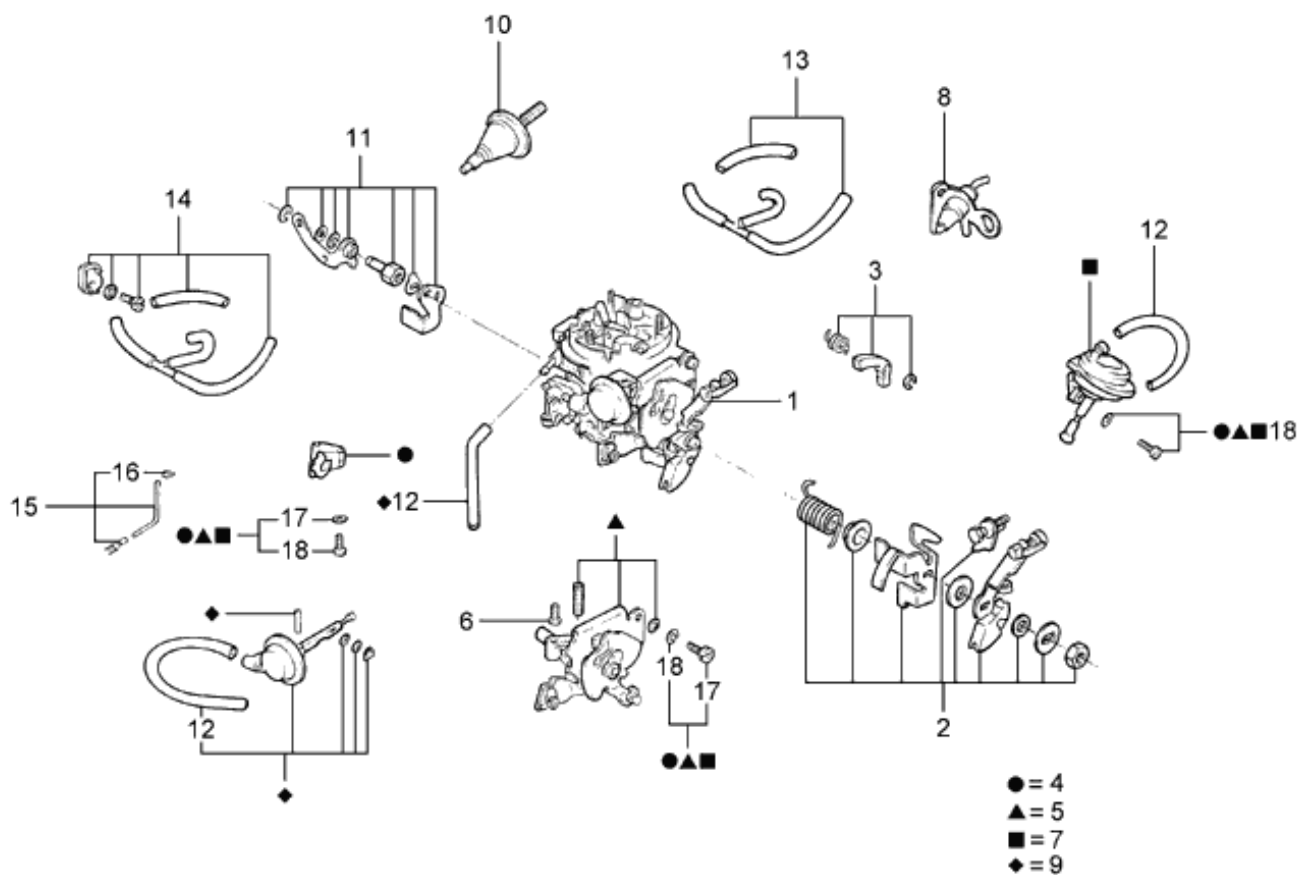
PMP - MP1.29/A
06/98

Ref.	Número da Peça	Descrição da peça / Modelos / Opcionais	Uso	Datas
01	026/ 129016/20/	CARBURADOR 1.8 L - (ALCOOL)	01	04/01/93 - 01/12/96
01	026/ 129016/21/	CARBURADOR 1.8 L - (ALCOOL) +573	01	04/01/93 - 01/12/96
01	026/ 129016/41/	CARBURADOR 1.8 L - (ALCOOL) +156	01	04/01/93 - 01/12/96
01	026/ 129016/42/	CARBURADOR 1.6 L - (ALCOOL)	01	04/01/93 - 01/12/96
01	026/ 129016/43/	CARBURADOR 1.8 L - (ALCOOL) +156	01	04/01/93 - 01/12/96
01	026/ 129016/44/	CARBURADOR 1.8 L - (GASOLINA)	01	04/01/93 - 01/12/96
01	029/ 129015/43/	CARBURADOR 1.8 L - (GASOLINA) +156	01	04/01/93 - 01/12/96
02	026/ 129343/1 /	ALAVANCA DO ACELERADOR DO CARBURADOR	01	04/01/93 - 01/12/96
02	026/ 129343/3 /	ALAVANCA DO ACELERADOR DO CARBURADOR +156	01	04/01/93 - 01/12/96
03	026/ 129478/1 /	JOGO DO CAME DO SEGUNDO CORPO DO CARBURADOR +156	01	04/01/93 - 01/12/96



PAMPA 1993/1997 - 1.29/A - COMPONENTES EXTERNOS DO CARBURADOR "BROSOL" - (AP)

Catálogo de Peças Ford - Personalizado



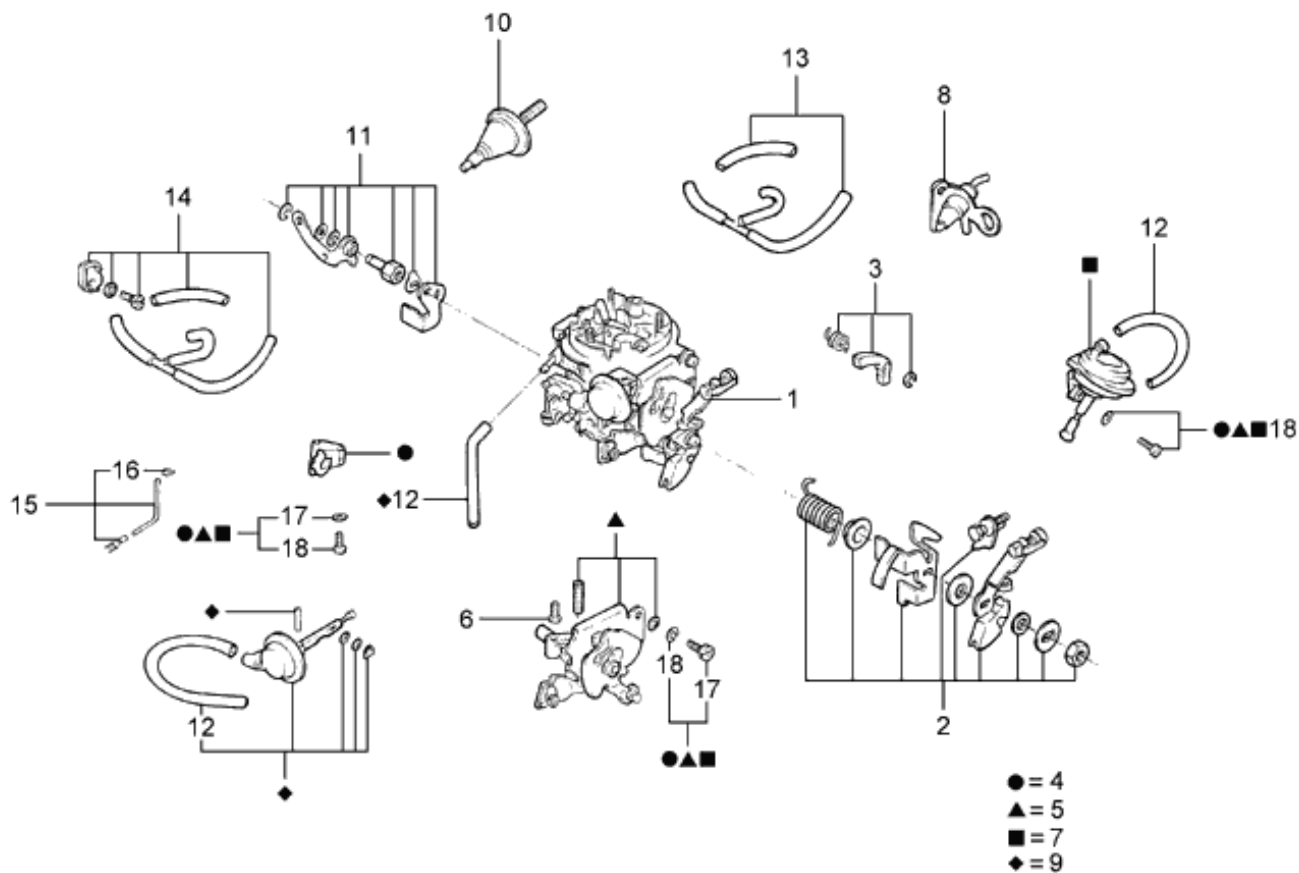
PMP - MP1.29/A
06/98

Ref.	Número da Peça	Descrição da peça / Modelos / Opcionais	Usos	Datas
04	026/ 129477/1 /	SUPOTE DO CABO DO ACELERADOR DO CARBURADOR	01	04/01/93 - 01/12/96
04	026/ 129477/3 /	SUPOTE DO CABO DO ACELERADOR DO CARBURADOR +156	01	04/01/93 - 01/12/96
05	026/ 129277/14/	SUPOTE DO AFOGADOR COMPLETO - AP1.6L +156	01	04/01/93 - 01/12/96
05	027/ 129277/1 /	SUPOTE DO AFOGADOR COMPLETO - AP-1.8L - (GASOLINA) +156 +573	01	04/01/93 - 01/12/96
05	027/ 129277/2 /	SUPOTE DO AFOGADOR COMPLETO - AP-1.8L - (ALCOOL) +156 +573	01	04/01/93 - 01/12/96
05	026/ 198476/1 /	SUPOTE DO AFOGADOR COMPLETO	01	02/12/96 - 30/06/97
06	026/ 129480/1 /	MOLA DE RETORNO DO AFOGADOR	01	04/01/93 - 01/12/96
07	026/ 129061/10/	POSICIONADOR PNEUMATICO DO SEGUNDO CORPO +156 +804	01	04/01/93 - 01/12/96
07	026/ 129061/12/	POSICIONADOR PNEUMATICO DO SEGUNDO CORPO +156 +814	01	04/01/93 - 01/12/96
07	026/ 129061/17/	POSICIONADOR PNEUMATICO DO SEGUNDO CORPO +156	01	04/01/93 - 01/12/96



PAMPA 1993/1997 - 1.29/A - COMPONENTES EXTERNOS DO CARBURADOR "BROSOL" - (AP)

Catálogo de Peças Ford - Personalizado



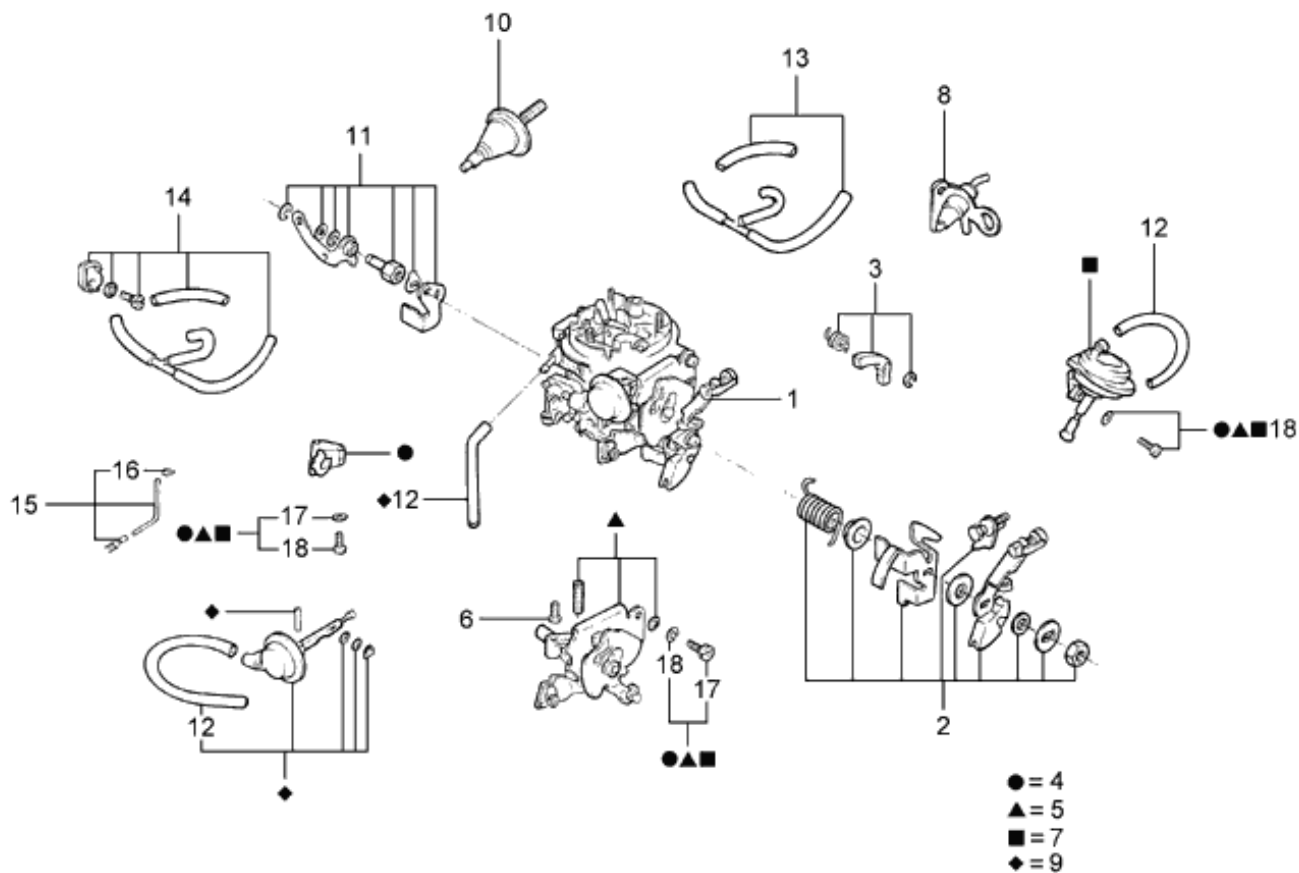
PMP - MP1.29/A
06/98

Ref.	Número da Peça	Descrição da peça / Modelos / Opcionais	Uso	Datas
07	026/ 129061/2 /	POSICIONADOR PNEUMATICO DO SEGUNDO CORPO		
			01	04/01/93 - 01/12/96
08	027/ 129283/1 /	VALVULA MECANICA DE 2 VIAS		
		+156 +804	01	04/01/93 - 01/12/96
08	053/ 129283/1 /	VALVULA MECANICA DE 2 VIAS		
		+156 +573 +804	01	04/01/93 - 01/12/96
09	026/ 129110/1 /	POSICIONADOR PNEUMATICO DO AFOGADOR		
		+156	01	04/01/93 - 01/12/96
09	026/ 129110/3 /	POSICIONADOR PNEUMATICO DO AFOGADOR		
		+156 +814	01	04/01/93 - 01/12/96
09	026/ 129110/4 /	POSICIONADOR PNEUMATICO DO AFOGADOR		
		+156 +803	01	04/01/93 - 01/12/96
09	053/ 129110/1 /	POSICIONADOR PNEUMATICO DO AFOGADOR		
		+156 +804	01	04/01/93 - 01/12/96
10	027/ 129305/1 /	AMORTECEDOR PNEUMATICO - (DASH POT)		
		+156	01	04/01/93 - 01/12/96
11	027/ 129481/1 /	JOGO DE ALAVANCAS DO CARBURADOR		
		+573	01	04/01/93 - 01/12/96
11	053/ 129453/2 /	JOGO DE ALAVANCAS DO CARBURADOR		
		+156 +804	01	04/01/93 - 01/12/96



PAMPA 1993/1997 - 1.29/A - COMPONENTES EXTERNOS DO CARBURADOR "BROSOL" - (AP)

Catálogo de Peças Ford - Personalizado



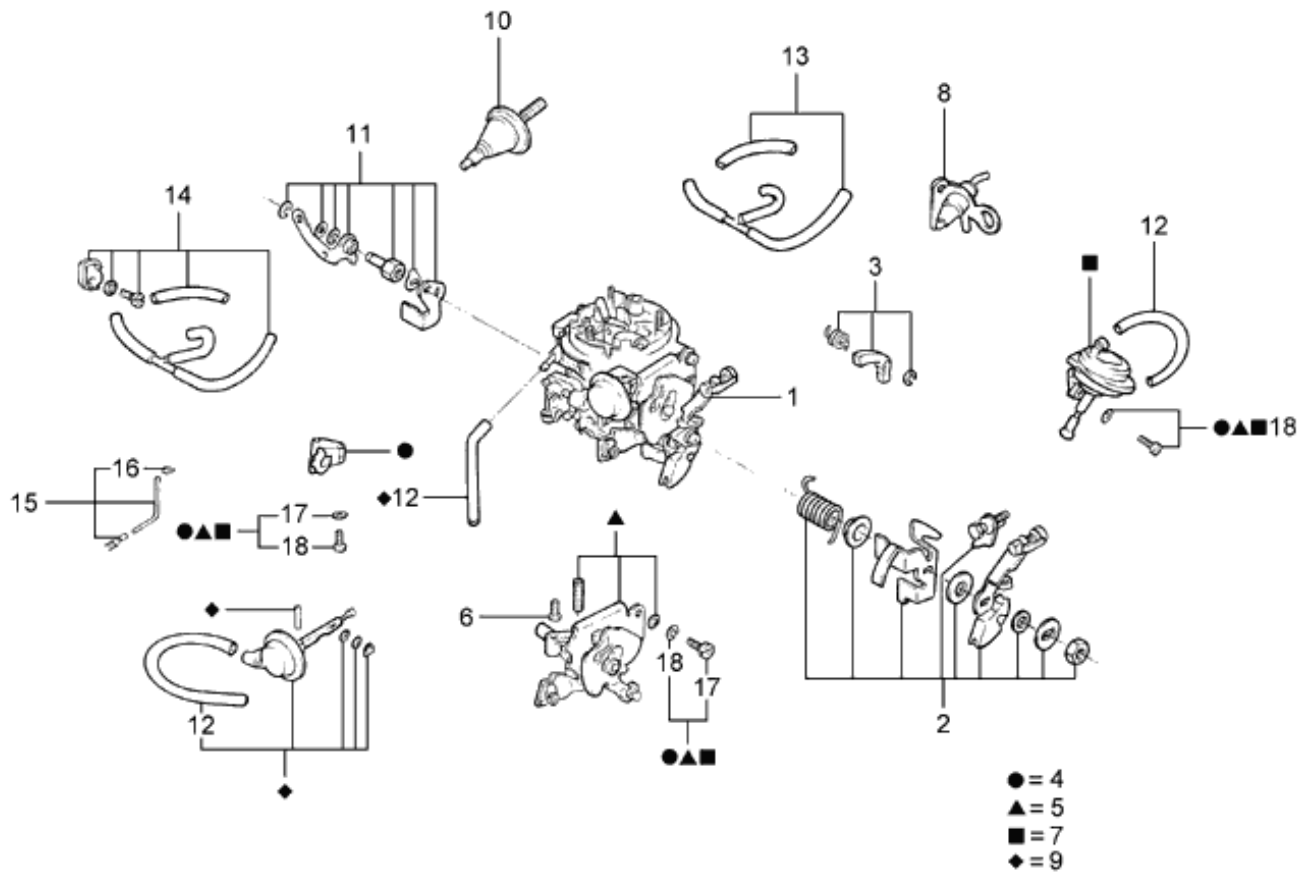
PMP - MP1.29/A
06/98

Ref.	Número da Peça	Descrição da peça / Modelos / Opcionais	Uso	Datas
12	026/ 129294/1 /	MANGUEIRA DE LIGACAO DO CARBURADOR +156	CN	04/01/93 - 01/12/96
12	026/ 129294/23/	MANGUEIRA DE LIGACAO DO CARBURADOR +156 +803	01	04/01/93 - 01/12/96
12	026/ 129294/26/	MANGUEIRA DE LIGACAO DO CARBURADOR +156 +804	01	04/01/93 - 01/12/96
13	026/ 129298/4 /	MANGUEIRAS DE LIGACAO DA VALVULA DE 3 VIAS +156 +803 /804	01	04/01/93 - 01/12/96
13	027/ 129298/1 /	MANGUEIRAS DE LIGACAO DA VALVULA DE 3 VIAS +573	01	04/01/93 - 01/12/96
13	053/ 129298/2 /	MANGUEIRAS DE LIGACAO DA VALVULA DE 3 VIAS +156 +814	01	04/01/93 - 01/12/96
14	027/ 129298/2 /	JOGO DE MANGUEIRAS DO AR CONDICIONADO +156 +573 +804	01	04/01/93 - 01/12/96
15	ZBC/ 971246/ /	CABO MASSA DO CARBURADOR +156	01	04/01/93 - 01/12/96
16	ZBA/ 971959/ /	TERMINAL A5 X 0,5	01	04/01/93 - 01/12/96
17	026/ 129289/1 /	PARAFUSO	03	04/01/93 - 01/12/96



PAMPA 1993/1997 - 1.29/A - COMPONENTES EXTERNOS DO CARBURADOR "BROSOL" - (AP)

Catálogo de Peças Ford - Personalizado



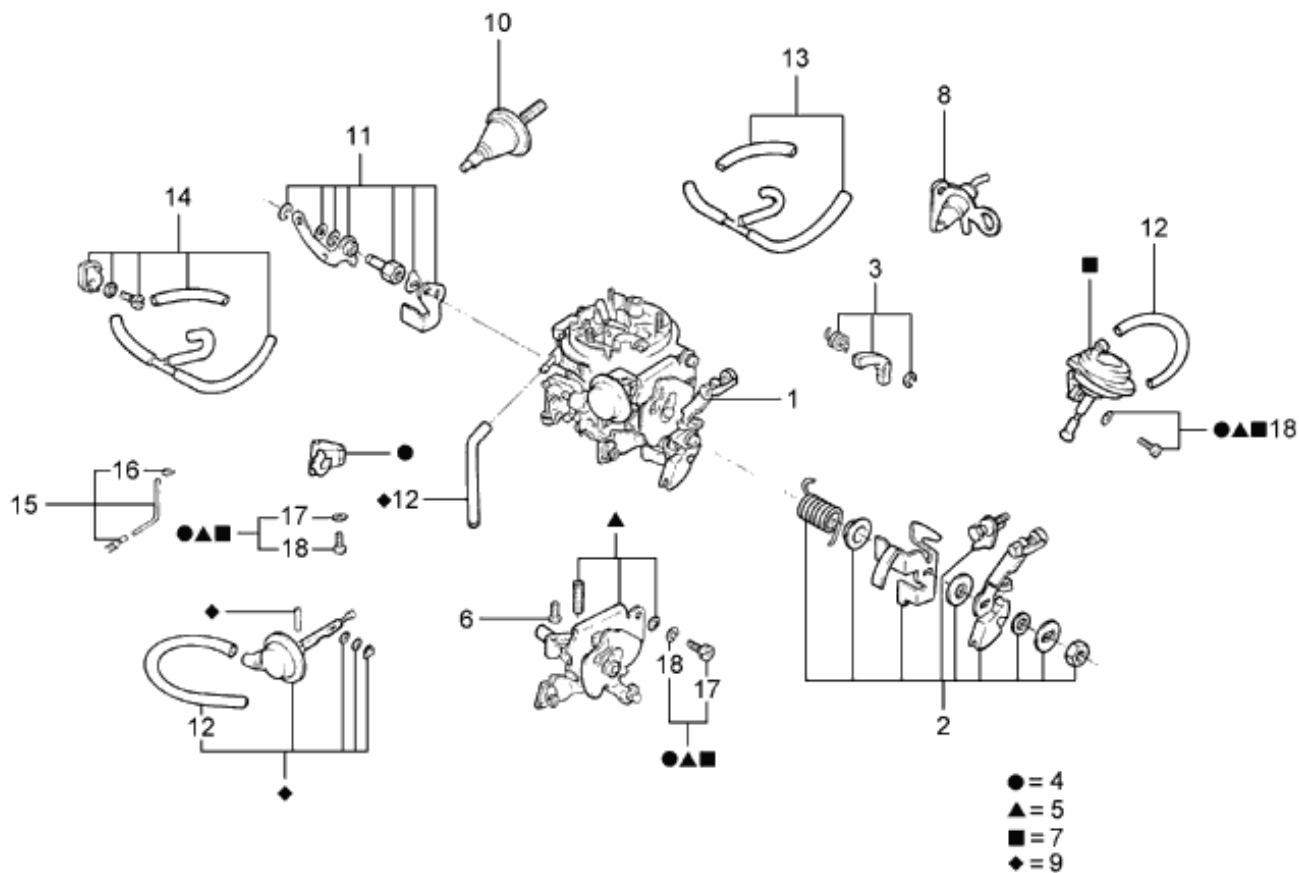
PMP - MP1.29/A
06/98

Ref.	Número da Peça	Descrição da peça / Modelos / Opcionais	Uso	Datas
18	N/ 012005/1 /	ARRUELA DE PRESSAO B5 X 9,2 X 1,2		
			03	04/01/93 - 01/12/96
(19)	305/ 121056/A /	MANGUEIRA DE SAIDA DA TAMPA AO AFOGADOR AUTOMATICO DO CARBURADOR		
		+803 /804	01	01/01/95 - 01/12/96
(20)	053/ 129455/2 /	CAME DA BOMBA DE ACELERAÇÃO DO CARBURADOR		
		+156 +813	01	04/01/93 - 01/12/96
(21)	053/ 129455/3 /	CAME DA BOMBA DE ACELERAÇÃO DO CARBURADOR		
		+156 +803 /804	01	04/01/93 - 01/12/96
(22)	053/ 129851/1 /	VALVULA TERMOPNEUMATICA		
		+156 +804	01	04/01/93 - 01/12/96
(23)	026/ 129893/6 /	RESISTOR DO AFOGADOR AUTOMATICO		
		+156 +804	01	04/01/93 - 01/12/96
(24)	026/ 131101/1 /	VALVULA DE RETARDO		
		+156 +803	01	04/01/93 - 01/12/96
(25)	053/ 129453/3 /	ALAVANCA BATENTE DO CARBURADOR		
		+156 +803 /804	01	04/01/93 - 01/12/96
		OPCIONAIS / DESCRIÇÃO		
		+573 - COM AR CONDICIONADO		
		+156 - FILTRO DE AR PARA SERVICO PESADO		



PAMPA 1993/1997 - 1.29/A - COMPONENTES EXTERNOS DO CARBURADOR "BROSOL" - (AP)

Catálogo de Peças Ford - Personalizado



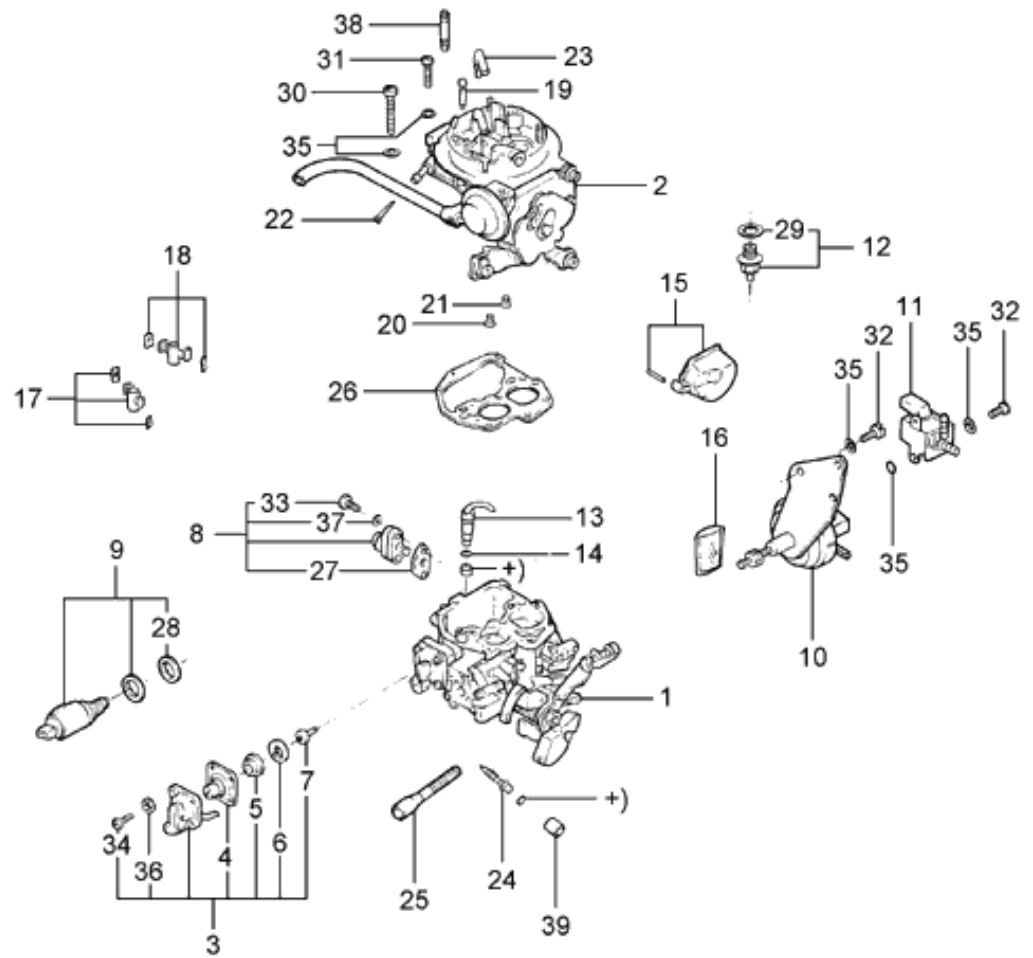
PMP - MP1.29/A
06/98

Ref.	Número da Peça	Descrição da peça / Modelos / Opcionais	Uso	Datas
		+804 - MOTOR AP1800 CARBURADO - (ALCOOL)		
		+814 - MOTOR AP1600 CARBURADO - (ALCOOL)		
		+803 - MOTOR AP1800 CARBURADO - (GASOLINA)		
		/804 - MOTOR AP1800 CARBURADO - (ALCOOL)		
		+813 - COM MOTOR AP1600 CARBURADO - (GASOLINA)		



PAMPA 1993/1997 - 1.29/B - COMPONENTES INTERNOS DO CARBURADOR "BROSOL" - (AP)

Catálogo de Peças Ford - Personalizado



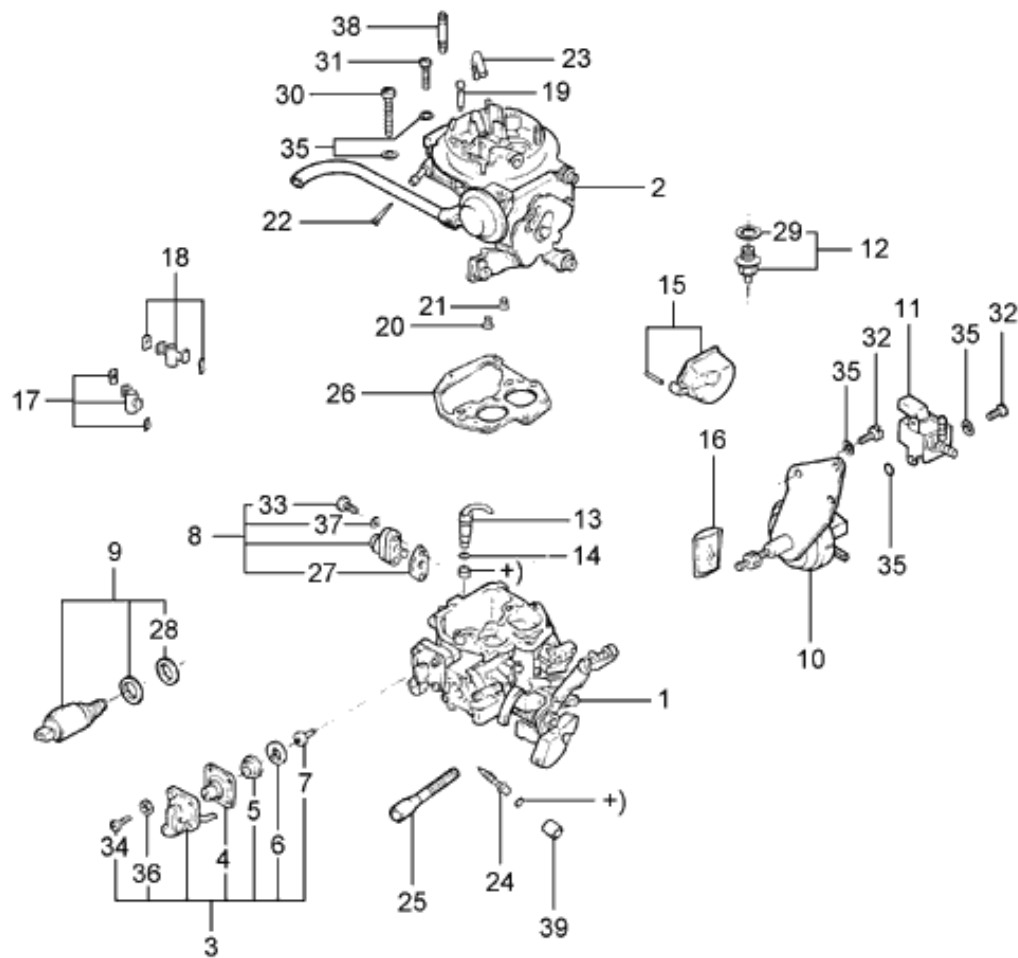
PMP - MP1.29/B
06/98

Ref.	Número da Peça	Descrição da peça / Modelos / Opcionais	Uso	Datas
01	026/ 129299/3 /	CORPO DO CARBURADOR - (COMPLETO) +156 +804	01	04/01/93 - 01/12/96
01	026/ 129299/4 /	CORPO DO CARBURADOR - (COMPLETO) +573 +804	01	04/01/93 - 01/12/96
01	026/ 129299/50/	CORPO DO CARBURADOR - (COMPLETO)	01	04/01/93 - 01/12/96
01	029/ 129299/3 /	CORPO DO CARBURADOR - (COMPLETO) +156 +803	01	04/01/93 - 01/12/96
01	029/ 129299/4 /	CORPO DO CARBURADOR - (COMPLETO) +573 +803	01	04/01/93 - 01/12/96
02	026/ 129109/29/	TAMPA COMPLETA DO CARBURADOR - (GASOLINA)	01	04/01/93 - 01/12/96
02	026/ 129109/30/	TAMPA COMPLETA DO CARBURADOR - (ALCOOL) +581	01	04/01/93 - 01/12/96
02	026/ 129109/41/	TAMPA COMPLETA DO CARBURADOR - (ALCOOL) +156	01	04/01/93 - 01/12/96
02	029/ 129109/8 /	TAMPA COMPLETA DO CARBURADOR - (ALCOOL)	01	04/01/93 - 01/12/96
03	026/ 129471/13/	BOMBA DE ACELERAÇÃO DO CARBURADOR +156 +814	01	04/01/93 - 01/12/96



PAMPA 1993/1997 - 1.29/B - COMPONENTES INTERNOS DO CARBURADOR "BROSOL" - (AP)

Catálogo de Peças Ford - Personalizado



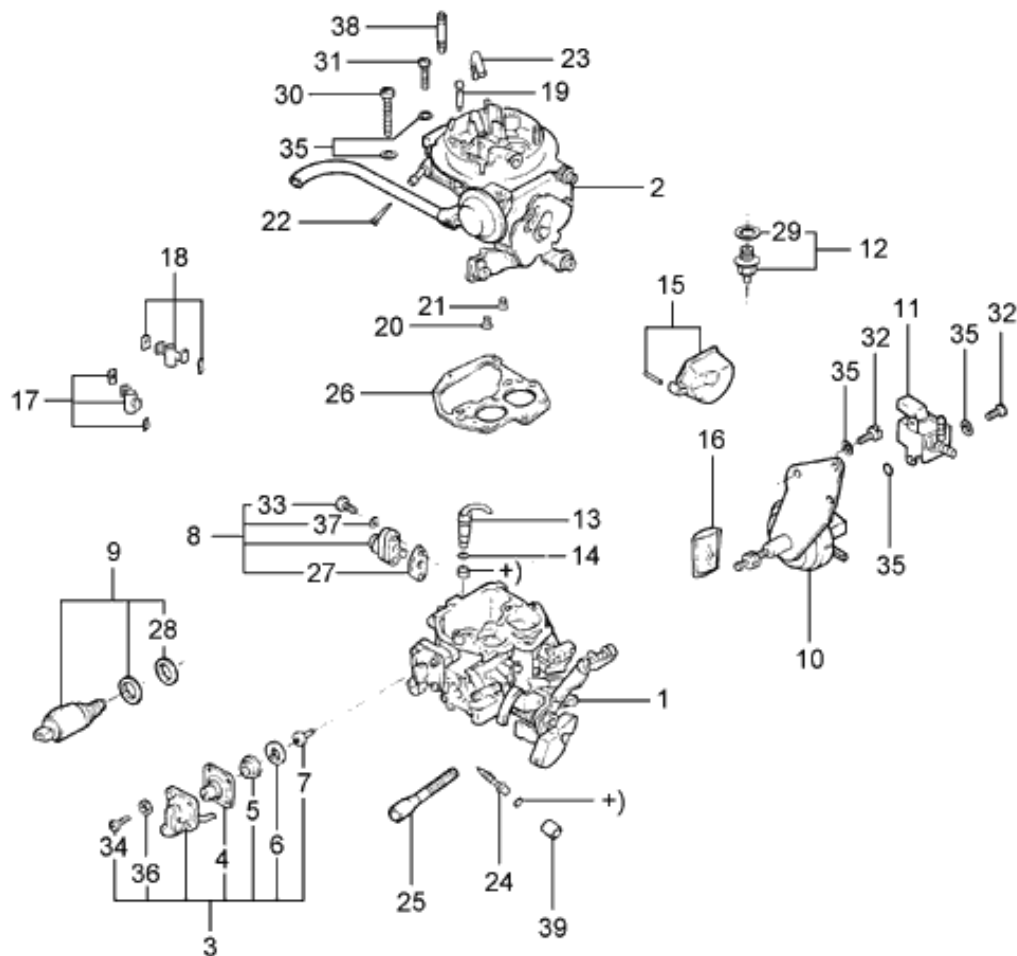
PMP - MP1.29/B
06/98

Ref.	Número da Peça	Descrição da peça / Modelos / Opcionais	Uso	Datas
03	026/ 129471/17/	BOMBA DE ACELERAÇÃO DO CARBURADOR +803 /804 +156	01	04/01/93 - 01/12/96
03	026/ 129471/7 /	BOMBA DE ACELERAÇÃO DO CARBURADOR +803 /804 +573	01	04/01/93 - 01/12/96
04	026/ 129451/13/	DIAFRAGMA DA BOMBA DE ACELERAÇÃO +156 +813 /814	04	04/01/93 - 01/12/96
04	026/ 129451/9 /	DIAFRAGMA DA BOMBA DE ACELERAÇÃO +803 /804	01	04/01/93 - 01/12/96
05	026/ 129467/1 /	MOLA DA BOMBA DE ACELERAÇÃO	01	04/01/93 - 01/12/96
05	053/ 129467/1 /	MOLA DA BOMBA DE ACELERAÇÃO +156 +803 /804	01	04/01/93 - 01/12/96
06	026/ 129457/1 /	ARRUELA LIMITADORA DA VALVULA GUARDA-CHUVA DA BOMBA DE ACELERAÇÃO	01	04/01/93 - 01/12/96
07	053/ 129459/2 /	VALVULA DA BOMBA DE ACELERAÇÃO +156	01	04/01/93 - 01/12/96
08	026/ 129449/11/	VALVULA DE ENRIQUECIMENTO +156	01	04/01/93 - 01/12/96
08	053/ 129449/5 /	VALVULA DE ENRIQUECIMENTO +156 +803	01	04/01/93 - 01/12/96



PAMPA 1993/1997 - 1.29/B - COMPONENTES INTERNOS DO CARBURADOR "BROSOL" - (AP)

Catálogo de Peças Ford - Personalizado



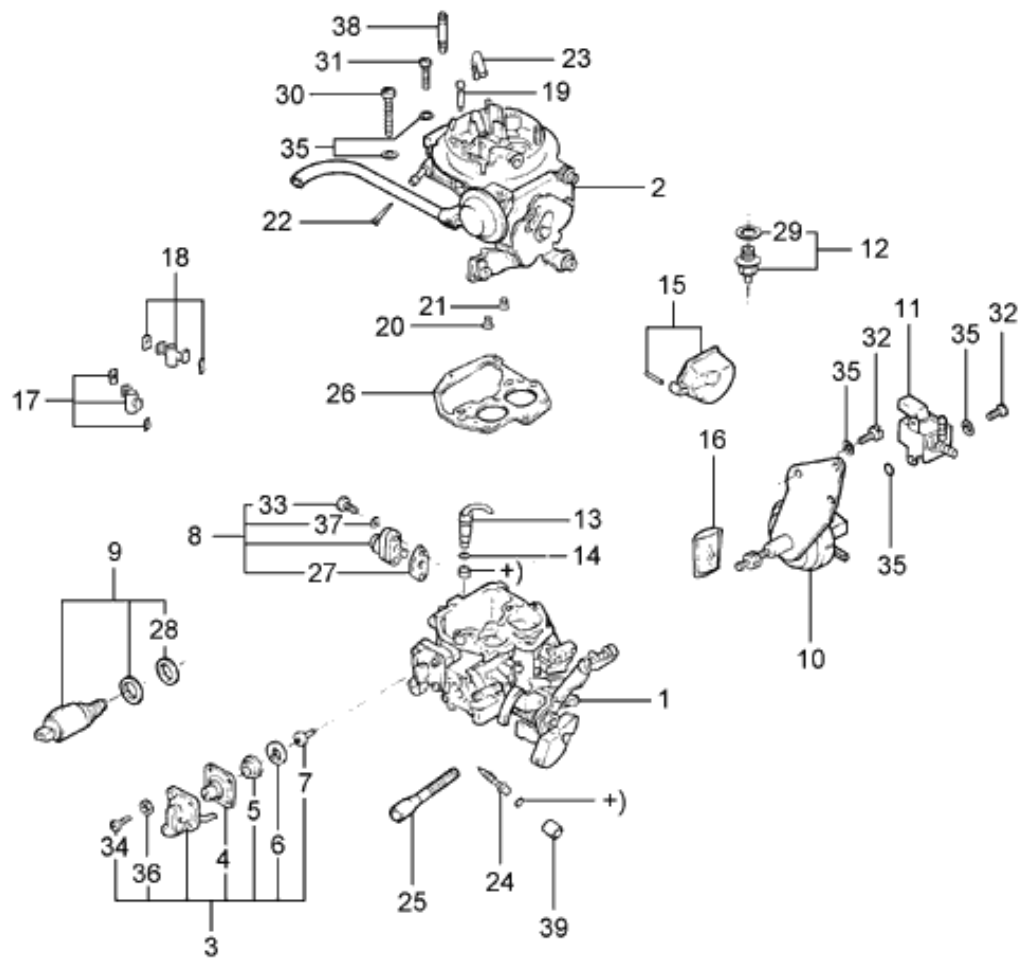
PMP - MP1.29/B
06/98

Ref.	Número da Peça	Descrição da peça / Modelos / Opcionais	Uso	Datas
08	053/ 129449/6 /	VALVULA DE ENRIQUECIMENTO +156 +804	01	04/01/93 - 01/12/96
09	026/ 129412/15/	VALVULA ELETROMAGNETICA DO CARBURADOR +156 +804	01	04/01/93 - 01/12/96
09	026/ 129412/2 /	VALVULA ELETROMAGNETICA DO CARBURADOR +813 /814	01	04/01/93 - 01/12/96
09	026/ 129412/8 /	VALVULA ELETROMAGNETICA DO CARBURADOR +156 +803	01	04/01/93 - 01/12/96
10	027/ 129297/1 /	POSICIONADOR PNEUMATICO DO AR CONDICIONADO +803 /804	01	04/01/93 - 01/12/96
11	026/ 906283/1 /	VALVULA DE 3 VIAS DO CARBURADOR +156	01	04/01/93 - 01/12/96
11	027/ 906283/2 /	VALVULA DE 3 VIAS DO CARBURADOR +573	01	04/01/93 - 01/12/96
12	053/ 129201/1 /	VALVULA DE AGULHA +156 +803 /804	01	04/01/93 - 01/12/96
13	026/ 129433/12/	INJETOR DE COMBUSTIVEL +156 +573 +803	01	04/01/93 - 01/12/96
13	027/ 129433/1 /	INJETOR DE COMBUSTIVEL +156 +573 +804	01	04/01/93 - 01/12/96



PAMPA 1993/1997 - 1.29/B - COMPONENTES INTERNOS DO CARBURADOR "BROSOL" - (AP)

Catálogo de Peças Ford - Personalizado



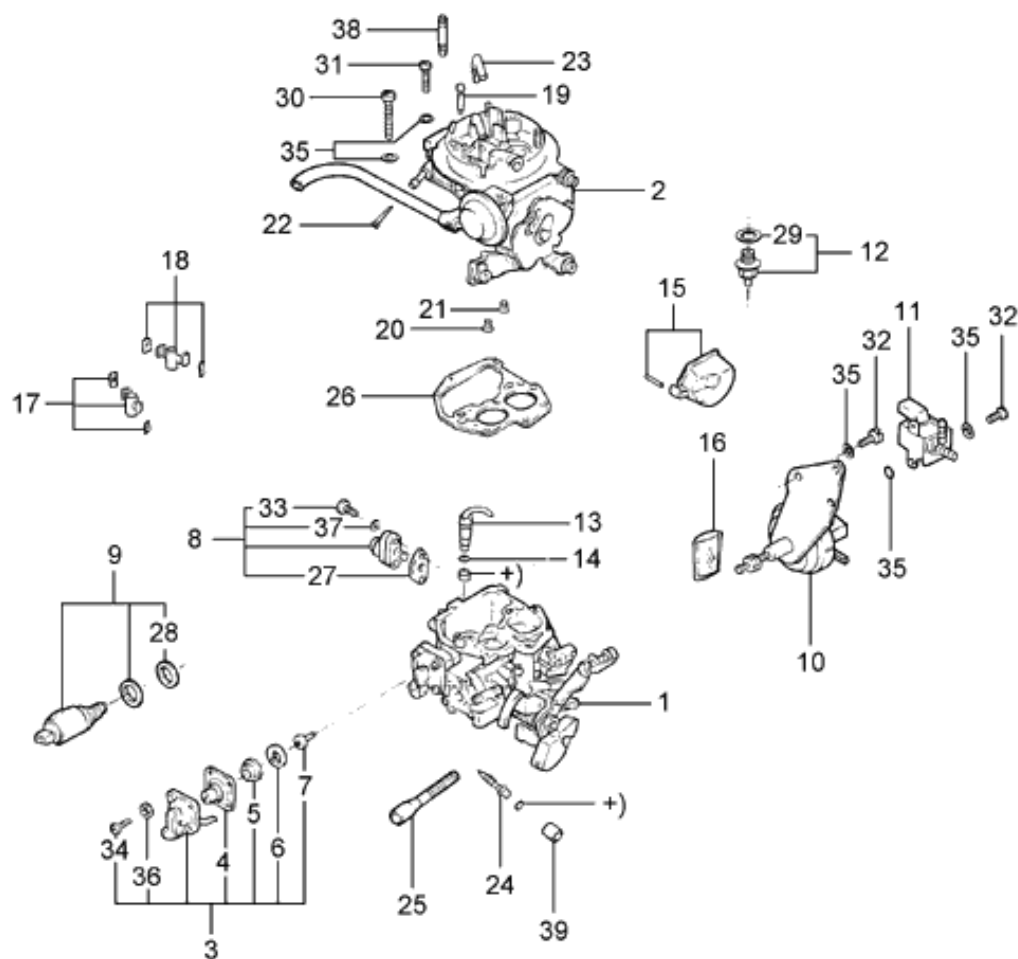
PMP - MP1.29/B
06/98

Ref.	Número da Peça	Descrição da peça / Modelos / Opcionais	Uso	Datas
13	053/ 129433/3 /	INJETOR DE COMBUSTIVEL +814	01	04/01/93 - 01/12/96
14	053/ 129434/2 /	ANEL DE VEDACAO DO INJETOR +156 +803 /804	01	04/01/93 - 01/12/96
15	053/ 129391/1 /	BOIA COM EIXO DO CARBURADOR +156	01	04/01/93 - 01/12/96
16	026/ 129112/2 /	TELA FILTRANTE DO CARBURADOR +156 +573	01	04/01/93 - 01/12/96
17	026/ 129363/14/	DIFUSOR DO PRIMEIRO CORPO DO CARBURADOR +156 +813	01	04/01/93 - 01/12/96
17	026/ 129363/8 /	DIFUSOR DO PRIMEIRO CORPO DO CARBURADOR +803	01	04/01/93 - 01/12/96
17	026/ 129363/9 /	DIFUSOR DO PRIMEIRO CORPO DO CARBURADOR +156 +573 +804	01	04/01/93 - 01/12/96
17	053/ 129363/6 /	DIFUSOR DO PRIMEIRO CORPO DO CARBURADOR +156 +803	01	04/01/93 - 01/12/96
18	029/ 129364/4 /	DIFUSOR DO SEGUNDO CORPO DO CARBURADOR +156 +817	01	04/01/93 - 02/10/94
18	026/ 129364/3 /	DIFUSOR DO SEGUNDO CORPO DO CARBURADOR +156 +573 +804	01	04/01/93 - 01/12/96



PAMPA 1993/1997 - 1.29/B - COMPONENTES INTERNOS DO CARBURADOR "BROSOL" - (AP)

Catálogo de Peças Ford - Personalizado



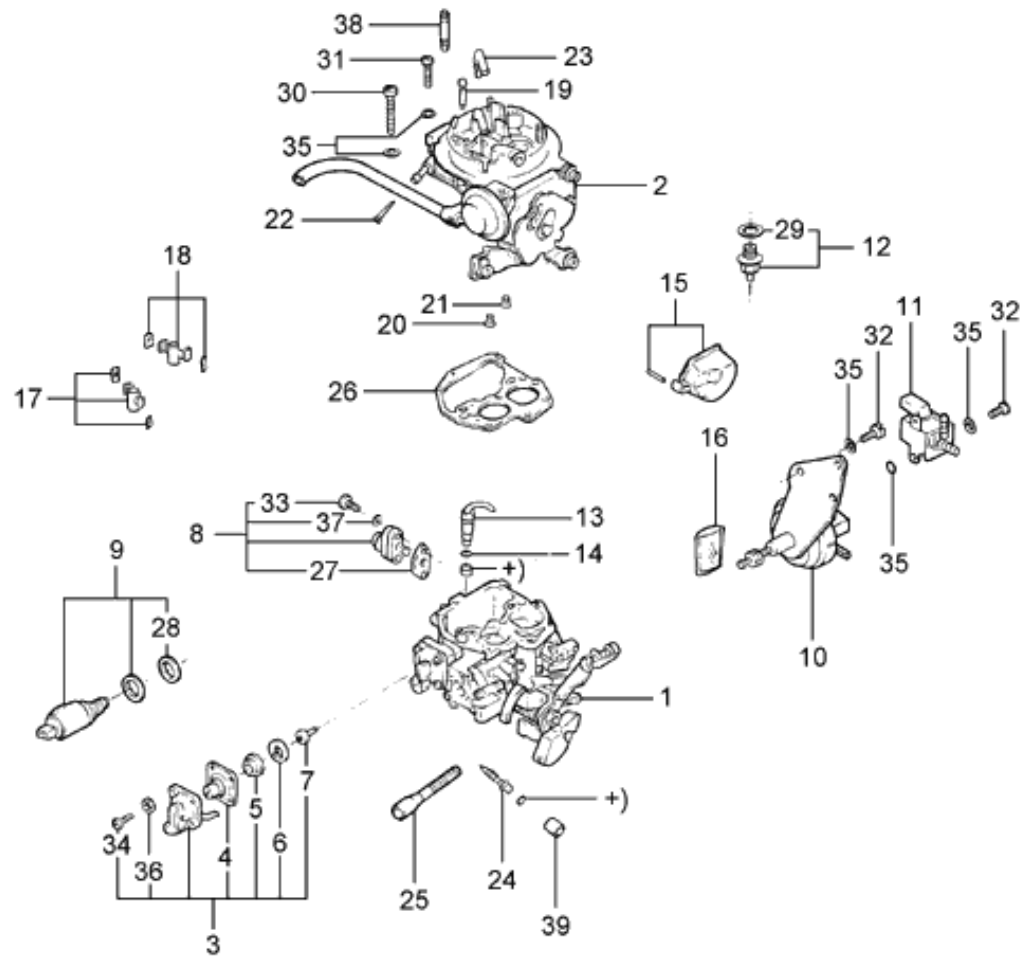
PMP - MP1.29/B
06/98

Ref.	Número da Peça	Descrição da peça / Modelos / Opcionais	Uso	Datas
18	026/ 129364/6 /	DIFUSOR DO SEGUNDO CORPO DO CARBURADOR +573 +803 /813	01	04/01/93 - 01/12/96
18	027/ 129364/1 /	DIFUSOR DO SEGUNDO CORPO DO CARBURADOR +156 +803	01	04/01/93 - 01/12/96
19	026/ 129415/13/	CALIBRADOR DA MARCHA LENTA +156 +573 +803	01	04/01/93 - 01/12/96
19	026/ 129415/19/	CALIBRADOR DA MARCHA LENTA +156 +803	01	04/01/93 - 01/12/96
19	026/ 129415/20/	CALIBRADOR DA MARCHA LENTA +156 +804	01	04/01/93 - 01/12/96
19	027/ 129415/3 /	CALIBRADOR DA MARCHA LENTA +156 +573 +804	01	04/01/93 - 01/12/96
20	027/ 129405/5 /	CALIBRADOR PRINCIPAL DO PRIMEIRO CORPO +156 +573 +804	01	04/01/93 - 01/12/96
20	053/ 129405/2 /	CALIBRADOR PRINCIPAL DO PRIMEIRO CORPO +156 +803	01	04/01/93 - 01/12/96
20	053/ 129405/7 /	CALIBRADOR PRINCIPAL DO PRIMEIRO CORPO +156 +814	01	04/01/93 - 01/12/96
21	026/ 129406/21/	CALIBRADOR PRINCIPAL DO SEGUNDO CORPO +156 +803	01	04/01/93 - 01/12/96



**PAMPA 1993/1997 - 1.29/B - COMPONENTES INTERNOS DO CARBURADOR "BROSOL"
- (AP)**

Catálogo de Peças Ford - Personalizado



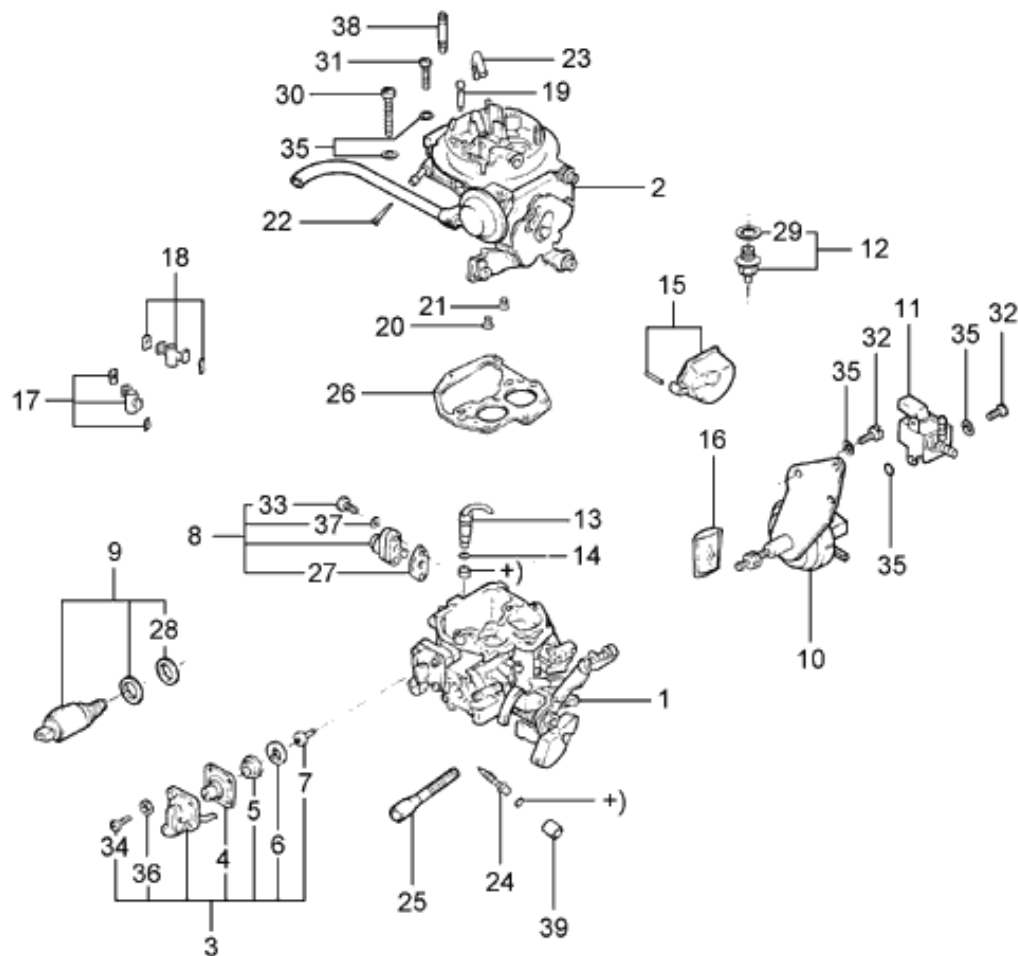
PMP - MP1.29/B
06/98

Ref.	Número da Peça	Descrição da peça / Modelos / Opcionais	Uso	Datas
21	026/ 129406/22/	CALIBRADOR PRINCIPAL DO SEGUNDO CORPO +804	01	04/01/93 - 01/12/96
21	053/ 129405/6 /	CALIBRADOR PRINCIPAL DO SEGUNDO CORPO +156 +804	01	04/01/93 - 01/12/96
21	053/ 129406/5 /	CALIBRADOR PRINCIPAL DO SEGUNDO CORPO +156 +803 +813	01	04/01/93 - 01/12/96
21	053/ 129406/7 /	CALIBRADOR PRINCIPAL DO SEGUNDO CORPO +814	01	04/01/93 - 01/12/96
22	026/ 129112/1 /	TELA FILTRANTE DO CARBURADOR +156	01	04/01/93 - 01/12/96
23	027/ 129064/1 /	TUBO DE AERACAO +156 +573 +804 +813	01	04/01/93 - 01/12/96
24	026/ 129427/4 /	PARAFUSO DE REGULAGEM DE MISTURA DO CARBURADOR +156 +803	01	04/01/93 - 01/12/96
24	053/ 129427/1 /	PARAFUSO DE REGULAGEM DE MISTURA DO CARBURADOR +156 +573 +803	01	04/01/93 - 01/12/96
24	053/ 129427/2 /	PARAFUSO DE REGULAGEM DE MISTURA DO CARBURADOR +156 +573	01	04/01/93 - 01/12/96
24	053/ 129427/3 /	PARAFUSO DE REGULAGEM DE MISTURA DO CARBURADOR +156 +804	01	04/01/93 - 01/12/96



PAMPA 1993/1997 - 1.29/B - COMPONENTES INTERNOS DO CARBURADOR "BROSOL" - (AP)

Catálogo de Peças Ford - Personalizado



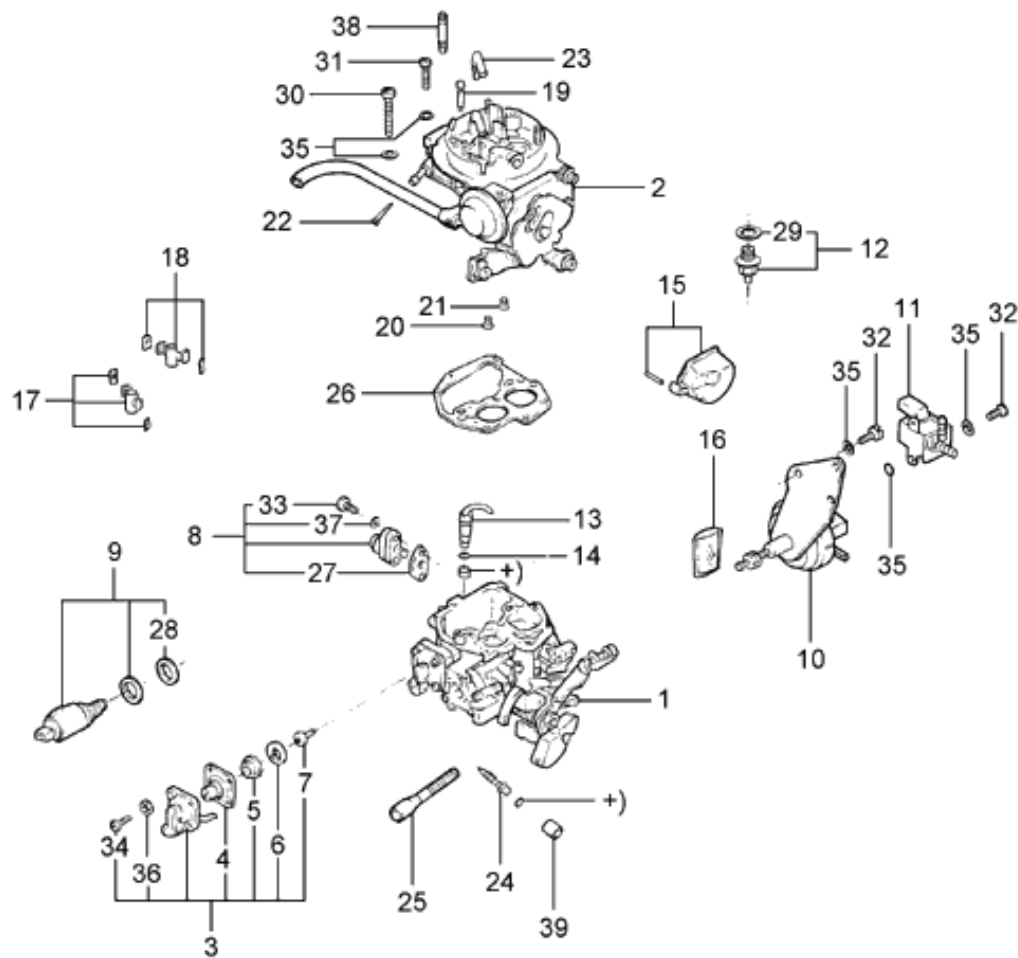
PMP - MP1.29/B
06/98

Ref.	Número da Peça	Descrição da peça / Modelos / Opcionais	Uso	Datas
25	026/ 129289/5 /	PARAFUSO DE REGULAGEM DA MARCHA-LENTA +156 +813	01	04/01/93 - 01/12/96
26	026/ 129281/1 /	JUNTA DO CORPO DA TAMPA DO CARBURADOR +156 +803 /804	01	04/01/93 - 01/12/96
27	053/ 129450/1 /	JUNTA DA VALVULA DE MAXIMA "E" +156 +803 /804	01	04/01/93 - 01/12/96
28	026/ 129409/1 /	ANEL VEDADOR DA VALVULA ELETROMAGNETICA +156 +803	01	04/01/93 - 01/12/96
29	026/ 129214/1 /	ANEL VEDADOR DA VALVULA DE AGULHA +156 +803 /804	01	04/01/93 - 01/12/96
30	026/ 129289/6 /	PARAFUSO DE FIXACAO DA TAMPA DO CARBURADOR +156 +803 /804	03	04/01/93 - 01/12/96
31	026/ 129289/2 /	PARAFUSO DE FIXACAO DA TAMPA DO CARBURADOR +156 +803 /804	02	04/01/93 - 01/12/96
32	026/ 129289/1 /	PARAFUSO	05	04/01/93 - 01/12/96
33	026/ 129289/4 /	PARAFUSO DE FIXACAO DA VALVULA DE MAXIMA "E"	02	04/01/93 - 01/12/96
34	026/ 129473/1 /	PARAFUSO DE FIXACAO DA BOMBA DE ACELERAÇÃO +156 +803 /804	04	04/01/93 - 01/12/96



PAMPA 1993/1997 - 1.29/B - COMPONENTES INTERNOS DO CARBURADOR "BROSOL" - (AP)

Catálogo de Peças Ford - Personalizado



PMP - MP1.29/B
06/98

Ref.	Número da Peça	Descrição da peça / Modelos / Opcionais	Uso	Datas
35	N/ 012005/1 /	ARRUELA DE PRESSAO B5 X 9,2 X 1,2	05	04/01/93 - 01/12/96
36	N/ 012004/2 /	ARRUELA DE PRESSAO B4	04	04/01/93 - 01/12/96
37	N/ 012224/4 /	ARRUELA	02	04/01/93 - 01/12/96
38	026/ 129317/1 /	PRISIONEIRO DE FIXACAO DO FILTRO DE AR DO CARBURADOR +573 +803 /804	03	04/01/93 - 01/12/96
38	027/ 129317/1 /	PRISIONEIRO DE FIXACAO DO FILTRO DE AR DO CARBURADOR +156 +803 /804	01	04/01/93 - 01/12/96
39	325/ 129125/2 /	CAPA DO PARAFUSO DE REGULAGEM DA MARCHA-LENTA DO CARBURADOR - (AZUL)	01	04/01/93 - 01/12/96

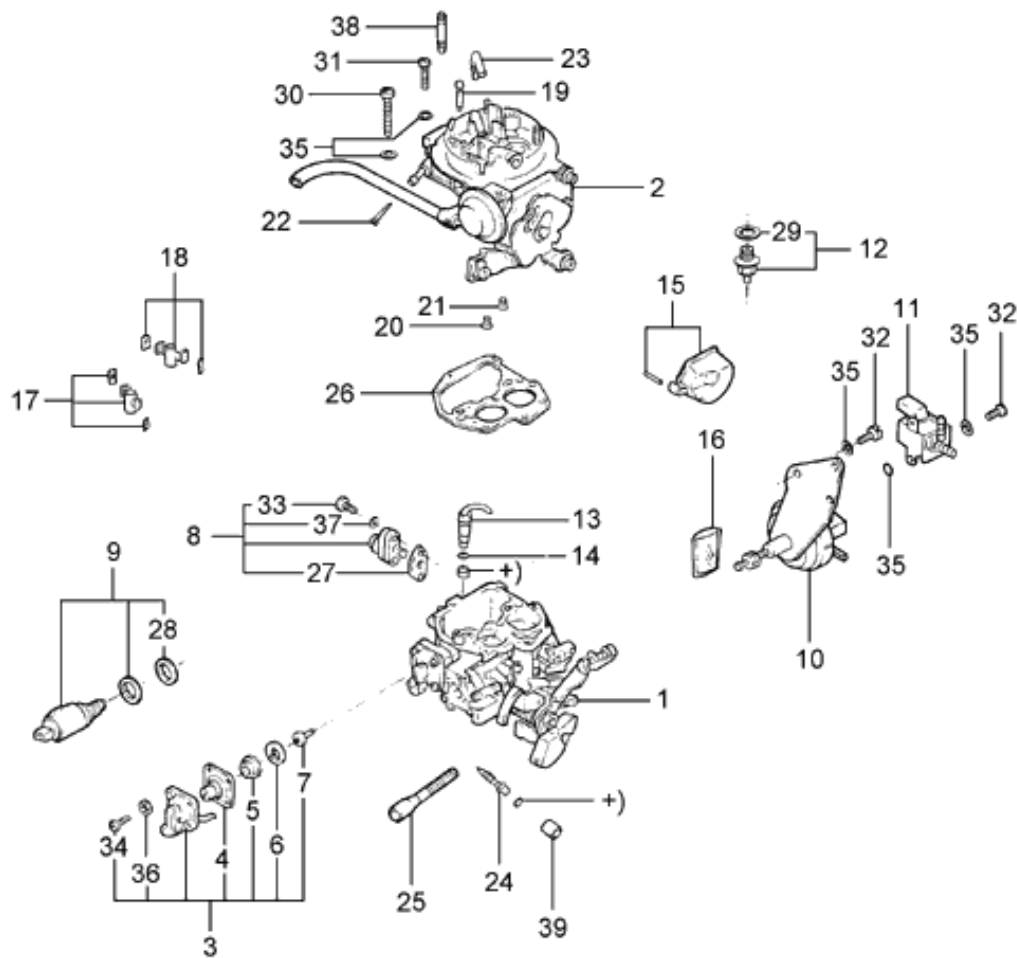
OPCIONAIS / DESCRIÇÃO

- +156 - FILTRO DE AR PARA SERVICO PESADO
- +804 - MOTOR AP1800 CARBURADO - (ALCOOL)
- +573 - COM AR CONDICIONADO
- +803 - MOTOR AP1800 CARBURADO - (GASOLINA)
- +581 - MOTOR AP1800 CFI - (GASOLINA)
- +814 - MOTOR AP1600 CARBURADO - (ALCOOL)



PAMPA 1993/1997 - 1.29/B - COMPONENTES INTERNOS DO CARBURADOR "BROSOL" - (AP)

Catálogo de Peças Ford - Personalizado



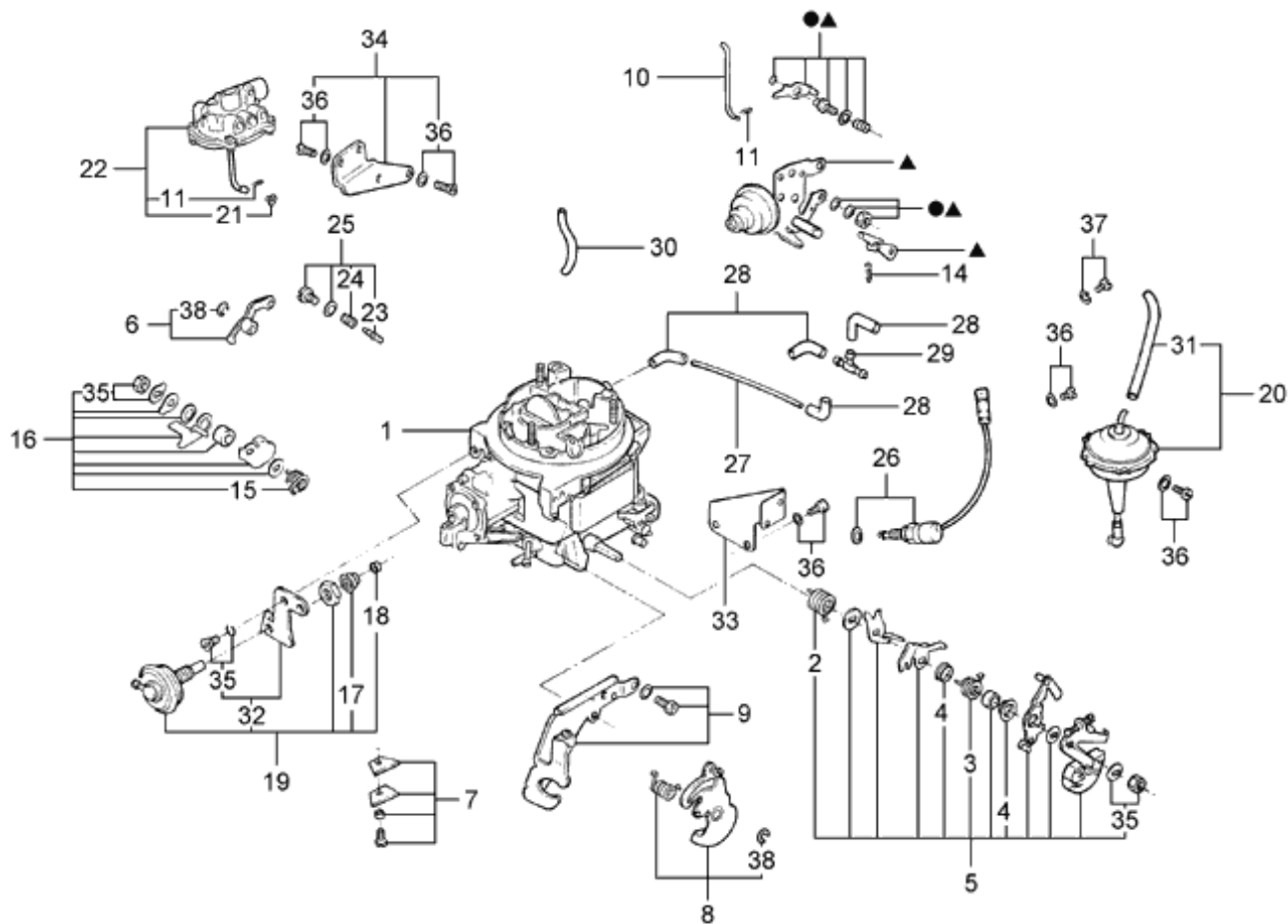
PMP - MP1.29/B
06/98

Ref.	Número da Peça	Descrição da peça / Modelos / Opcionais	Uso	Datas
		/804 - MOTOR AP1800 CARBURADO - (ALCOOL)		
		+813 - COM MOTOR AP1600 CARBURADO - (GASOLINA)		
		/814 - MOTOR AP1600 CARBURADO - (ALCOOL)		
		+817 - COM MOTOR AE1600 CARBURADO - (ALCOOL)		
		/813 - OU COM MOTOR AP1600 CARBURADO - (GASOLINA)		



PAMPA 1993/1997 - 1.29/C - COMPONENTES EXTERNOS DO CARBURADOR "WEBER" - (AP)

Catálogo de Peças Ford - Personalizado



●=12
▲=13

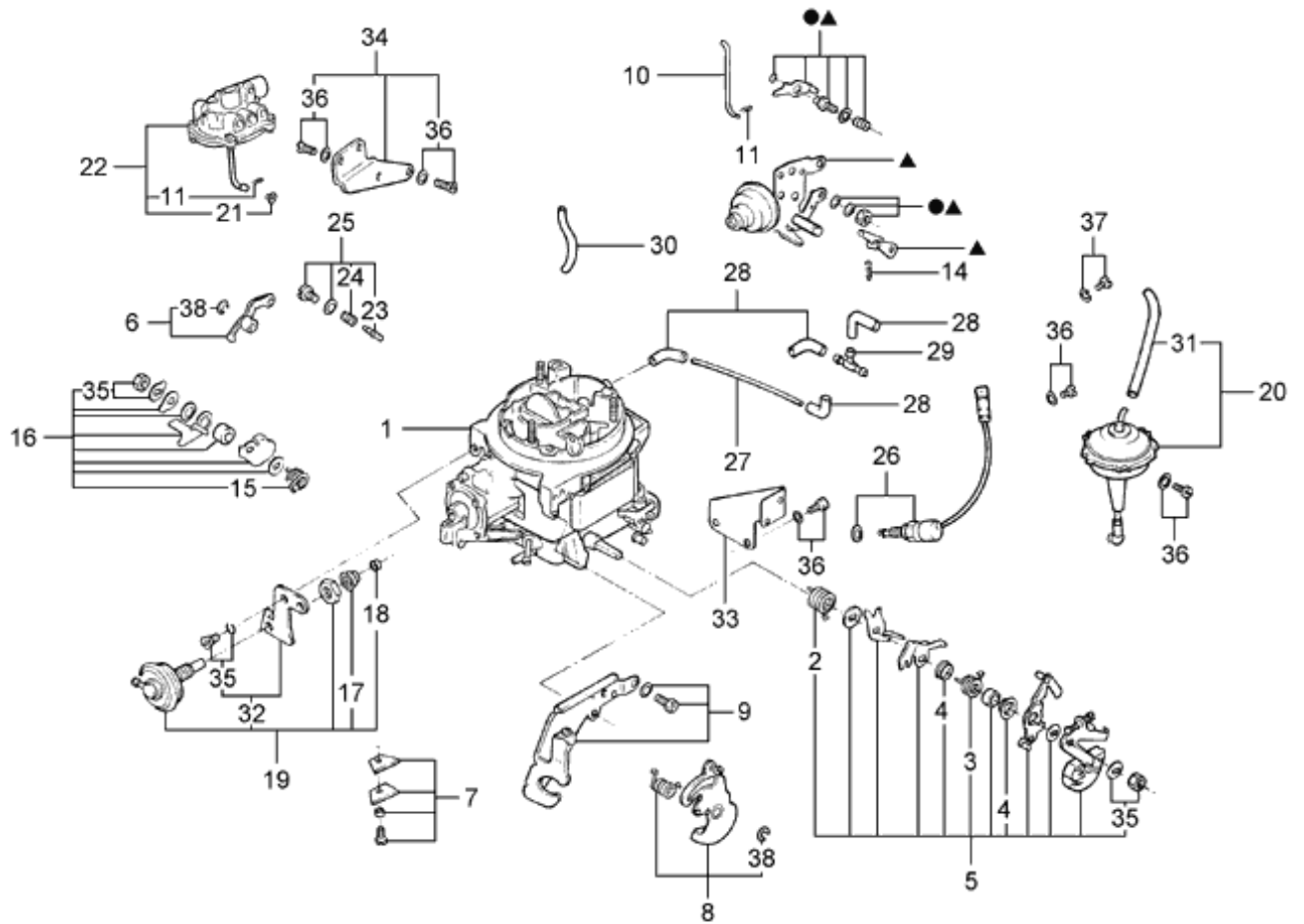
PMP - MP1.29/C
06/98

Ref.	Número da Peça	Descrição da peça / Modelos / Opcionais	Uso	Datas
01	026/ 129016/32/	CARBURADOR 1.8 L - (ALCOOL) +573	01	04/01/93 - 01/12/96
02	026/ 129456/2 /	MOLA DO EIXO DA BORBOLETA DE ACELERAÇÃO +803 /804	01	04/01/93 - 01/12/96
03	026/ 129155/1 /	MOLA INTERNA DO EIXO DA BORBOLETA DE ACELERAÇÃO +803 /804	01	04/01/93 - 01/12/96
04	026/ 129445/1 /	ANEL DA ALAVANCA DO PRIMEIRO CORPO +803 /804	02	04/01/93 - 01/12/96
05	026/ 129340/1 /	ALAVANCA DE COMANDO DO PRIMEIRO CORPO +803 /804	01	04/01/93 - 01/12/96
06	026/ 129478/2 /	ALAVANCA INTERMEDIARIA DO SEGUNDO CORPO +803	01	04/01/93 - 01/12/96
06	026/ 129478/3 /	ALAVANCA INTERMEDIARIA DO SEGUNDO CORPO +804	01	04/01/93 - 01/12/96
07	026/ 129470/1 /	TAMPA DE VENTILACAO DO CORPO DO CARBURADOR	01	04/01/93 - 01/12/96
08	026/ 129453/2 /	ALAVANCA E MOLA DO AFOGADOR +804	01	04/01/93 - 01/12/96
08	026/ 129453/3 /	ALAVANCA E MOLA DO AFOGADOR +803	01	04/01/93 - 01/12/96



PAMPA 1993/1997 - 1.29/C - COMPONENTES EXTERNOS DO CARBURADOR "WEBER" - (AP)

Catálogo de Peças Ford - Personalizado



PMP - MP1.29/C
06/98

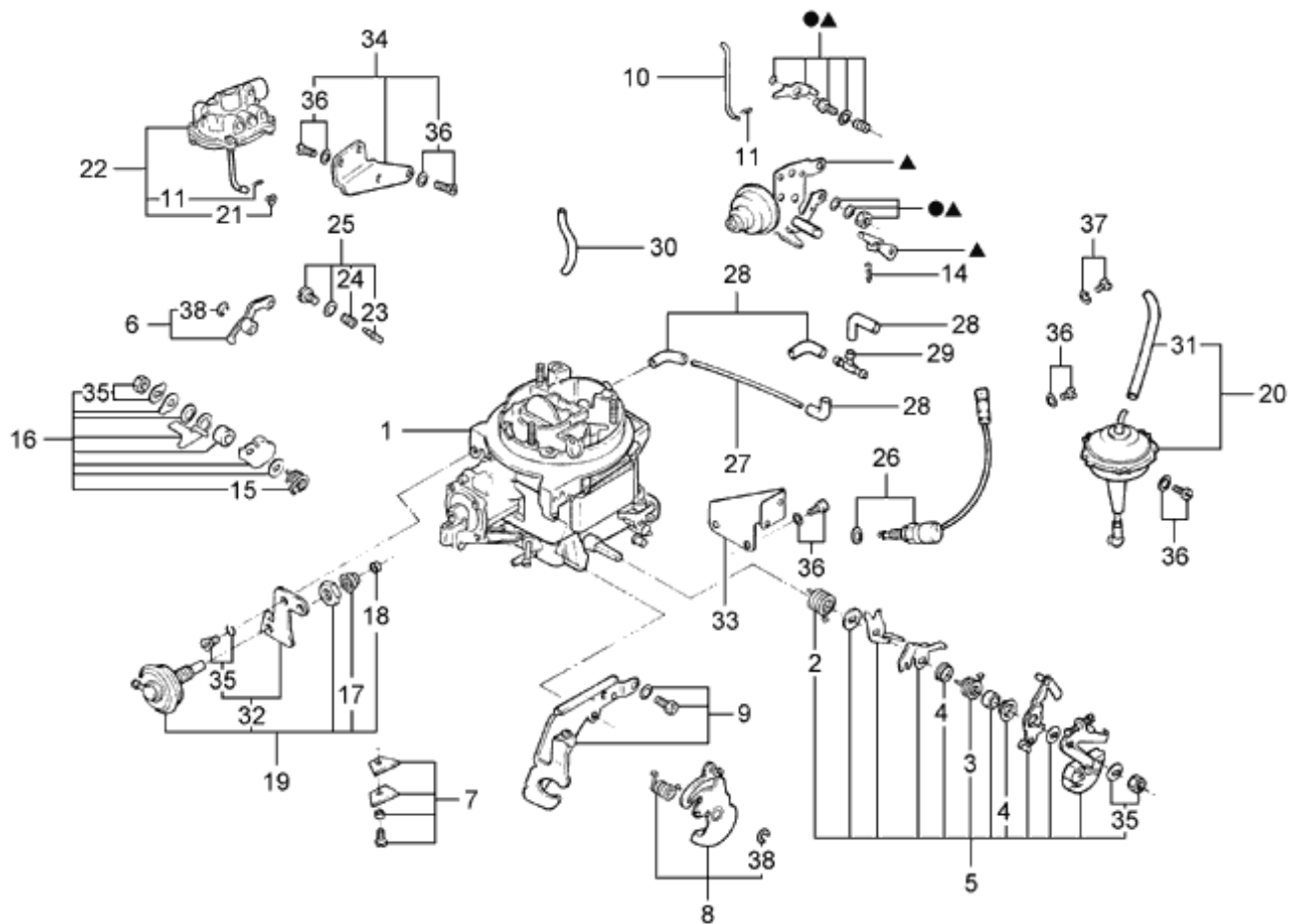
●=12
▲=13

Ref.	Número da Peça	Descrição da peça / Modelos / Opcionais	Uso	Datas
09	026/ 129277/3 /	SUPORE DO CABO DO ACELERADOR +803 /804	01	04/01/93 - 01/12/96
10	026/ 129163/1 /	HASTE DE COMANDO DO AFOGADOR +804	01	04/01/93 - 01/12/96
10	026/ 129163/2 /	HASTE DE COMANDO DO AFOGADOR +803	01	04/01/93 - 01/12/96
11	026/ 129162/1 /	GRAMPO DA HASTE DO AFOGADOR +803 /804	02	04/01/93 - 01/12/96
12	026/ 129273/2 /	ALAVANCA DO DESAFOGADOR +804	01	04/01/93 - 01/12/96
13	026/ 129785/2 /	CONTROLE DO AFOGADOR +804	01	04/01/93 - 01/12/96
13	026/ 129785/3 /	CONTROLE DO AFOGADOR +803	01	04/01/93 - 01/12/96
14	026/ 129784/3 /	MOLA DO ACIONAMENTO DO SISTEMA DO AFOGADOR +804	01	04/01/93 - 01/12/96
14	026/ 129784/4 /	MOLA DE ACIONAMENTO DO SISTEMA DO AFOGADOR +803	01	04/01/93 - 01/12/96
15	026/ 129480/2 /	MOLA DA ALAVANCA DE ACELERAÇÃO RÁPIDA +803 /804	01	04/01/93 - 01/12/96



PAMPA 1993/1997 - 1.29/C - COMPONENTES EXTERNOS DO CARBURADOR "WEBER" - (AP)

Catálogo de Peças Ford - Personalizado



PMP - MP1.29/C
06/98

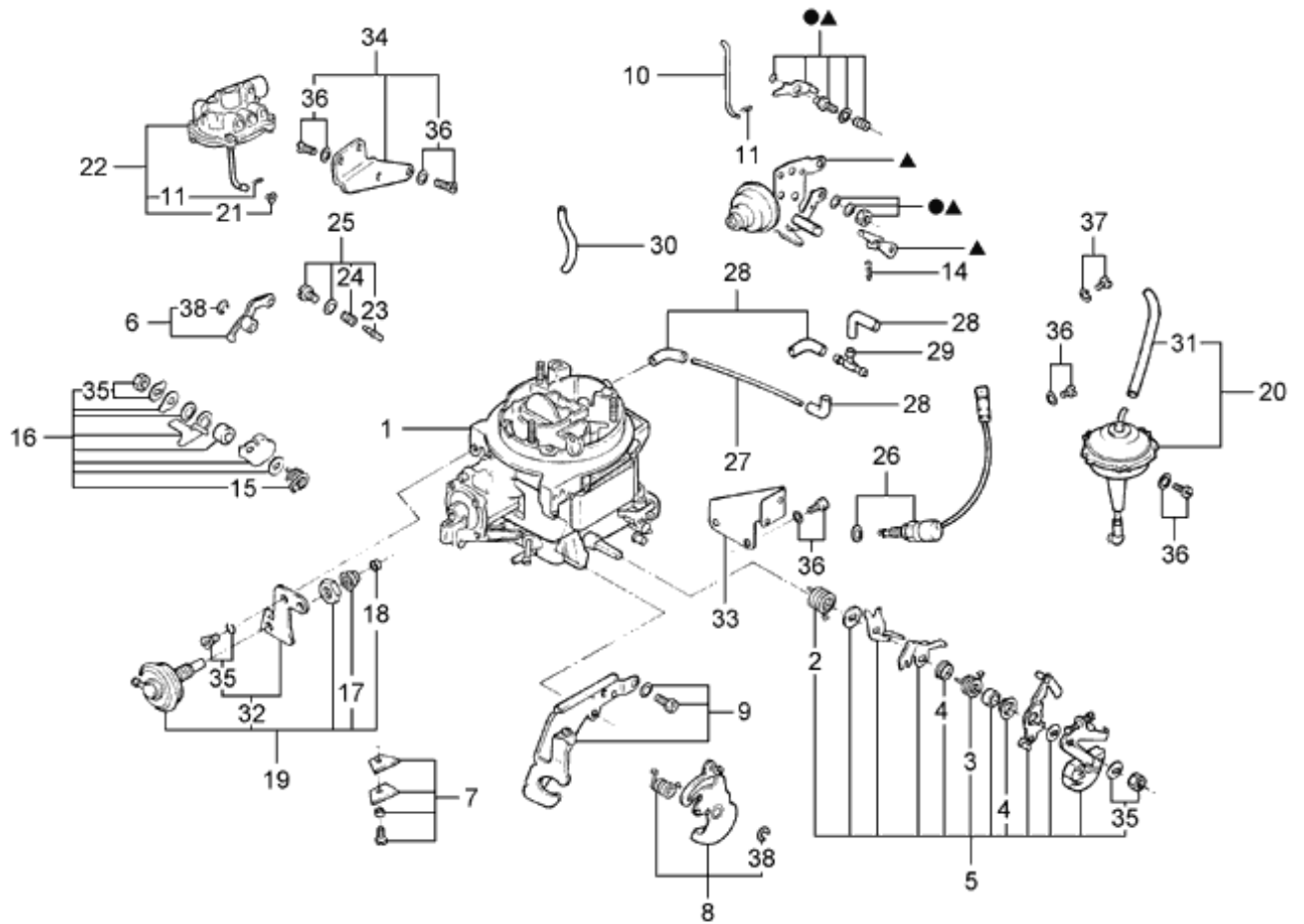
●=12
▲=13

Ref.	Número da Peça	Descrição da peça / Modelos / Opcionais	Uso	Datas
16	026/ 129479/3 /	ALAVANCA DE FECHAMENTO +804	01	04/01/93 - 01/12/96
16	026/ 129479/4 /	ALAVANCA DE FECHAMETO +803	01	04/01/93 - 01/12/96
17	026/ 129308/2 /	COIFA PROTETORA DA CAPSULA DE FECHAMENTO DO CARBURADOR	01	04/01/93 - 01/12/96
18	026/ 129306/1 /	BUCHA DO AMORTECEDOR DE FECHAMENTO	01	04/01/93 - 01/12/96
19	026/ 129305/2 /	JOGO DO AMORTECEDOR DE FECHAMENTO	01	04/01/93 - 01/12/96
20	026/ 129061/5 /	CAMARA DO VACUO DO SEGUNDO CORPO +804	01	04/01/93 - 01/12/96
20	026/ 129061/6 /	CAMARA DO VACUO DO SEGUNDO CORPO +803	01	04/01/93 - 01/12/96
20	053/ 129061/5 /	CAMARA DO VACUO DO SEGUNDO CORPO +156 +804	01	01/09/93 - 01/12/96
21	ZBA/ 129167/A /	BUCHA-TRAVA DA CAPSULA	01	04/01/93 - 01/12/96
22	026/ 129114/3 /	CAPSULA DO AR CONDICIONADO +804	01	04/01/93 - 01/12/96



PAMPA 1993/1997 - 1.29/C - COMPONENTES EXTERNOS DO CARBURADOR "WEBER" - (AP)

Catálogo de Peças Ford - Personalizado



PMP - MP1.29/C
06/98

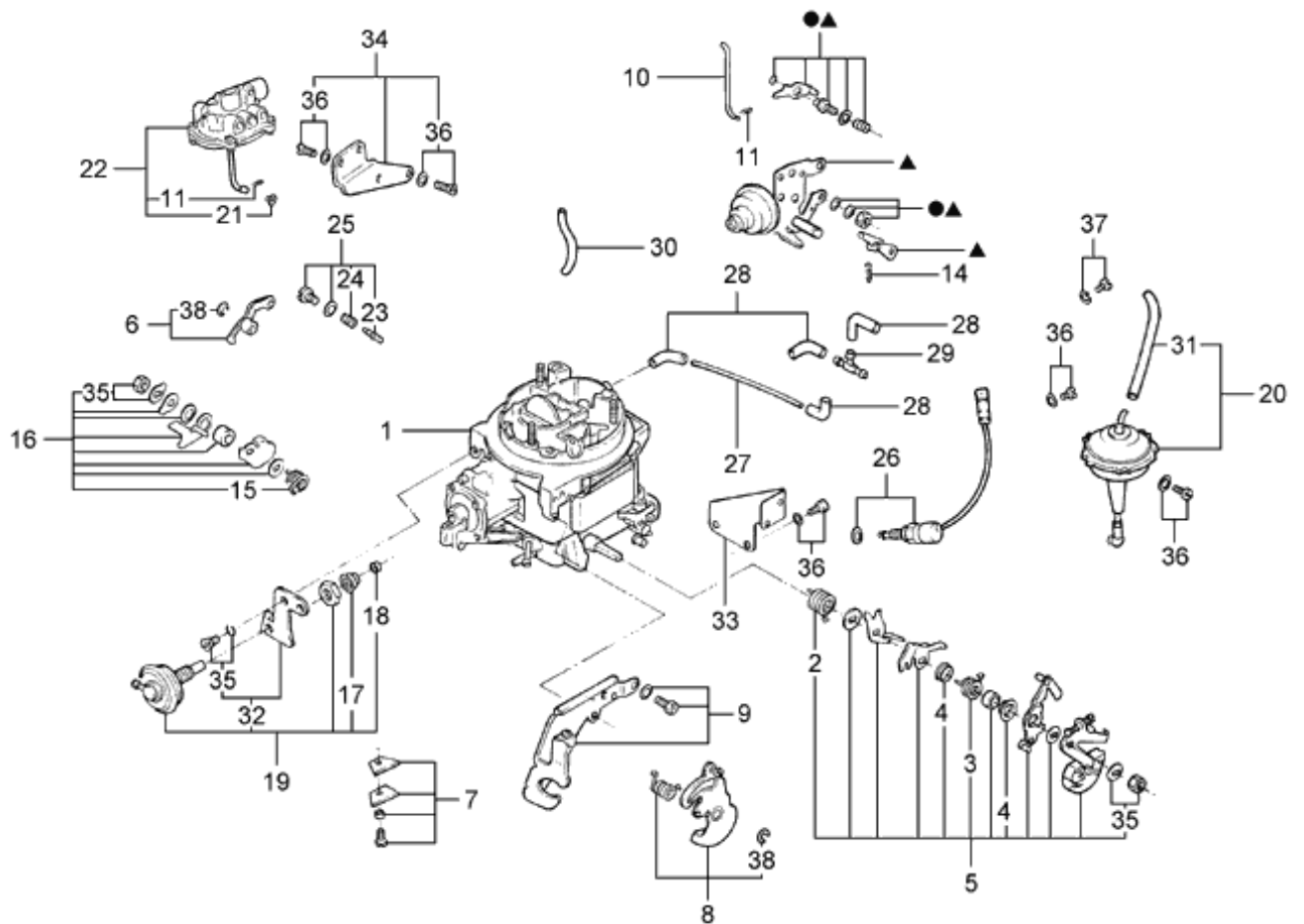
●=12
▲=13

Ref.	Número da Peça	Descrição da peça / Modelos / Opcionais	Uso	Datas
22	026/ 129114/4 /	CAPSULA DO AR CONDICIONADO +803	01	04/01/93 - 01/12/96
23	026/ 129422/5 /	CALIBRE DA MARCHA LENTA +804	01	04/01/93 - 01/12/96
23	026/ 129422/6 /	CALIBRE DA MARCHA LENTA +803	01	04/01/93 - 01/12/96
24	026/ 129338/1 /	MOLA DO CALIBRE DA MARCHA-LENTA +803 /804	01	04/01/93 - 01/12/96
25	026/ 129422/3 /	GARGULANTE DA MARCHA LENTA +804	01	04/01/93 - 01/12/96
25	026/ 129422/4 /	GARGULANTE DA MARCHA LENTA +803	01	04/01/93 - 01/12/96
26	026/ 129412/4 /	VALVULA ELETROMAGNETICA +802 /804	01	04/01/93 - 01/12/96
27	026/ 129294/7 /	TUBO PLASTICO +803 /804	01	04/01/93 - 01/12/96
28	026/ 129294/6 /	COTOVELO +803 /804	04	04/01/93 - 01/12/96
29	026/ 129367/1 /	CONEXAO "T" +803 /804	01	04/01/93 - 01/12/96



PAMPA 1993/1997 - 1.29/C - COMPONENTES EXTERNOS DO CARBURADOR "WEBER" - (AP)

Catálogo de Peças Ford - Personalizado



PMP - MP1.29/C
06/98

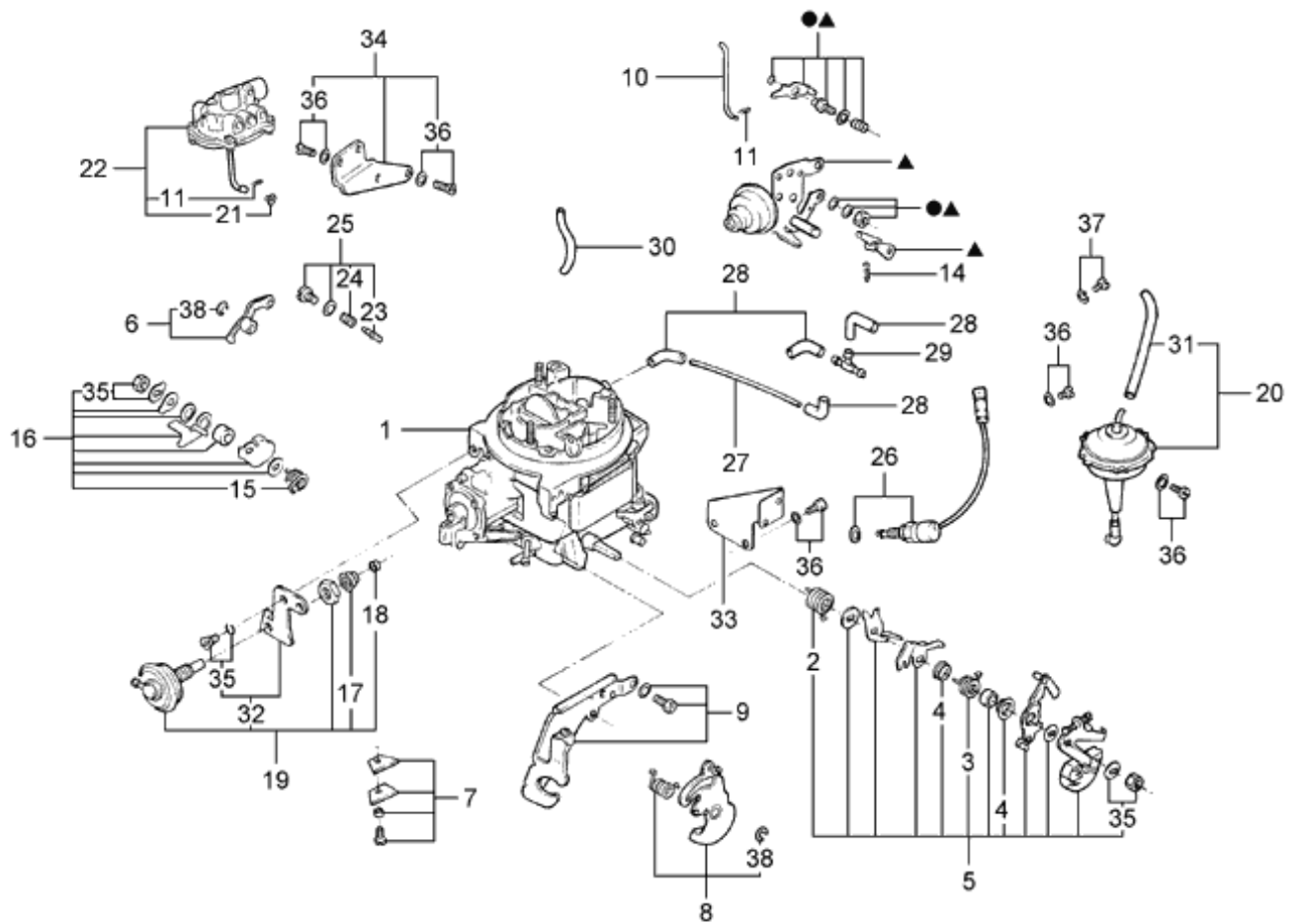
●=12
▲=13

Ref.	Número da Peça	Descrição da peça / Modelos / Opcionais	Uso	Datas
30	026/ 129294/4 /	MANGUEIRA DO DESAFOGADOR +803 /804	01	04/01/93 - 01/12/96
31	026/ 129294/5 /	MANGUEIRA +803 /804	01	04/01/93 - 01/12/96
32	026/ 129277/4 /	SUPOTE DA CAPSULA DASHPOT +803 /804	01	04/01/93 - 01/12/96
33	026/ 129277/5 /	SUPOTE DA CAPSULA DO SEGUNDO CORPO +803 /804	01	04/01/93 - 01/12/96
34	026/ 129476/2 /	SUPOTE DA CAPSULA DO AR CONDICIONADO +803 /804	01	04/01/93 - 01/12/96
35	026/ 129157/1 /	PORCA E ARRUELA-TRAVA		
			02	04/01/93 - 01/12/96
36	ZBA/ 129276/B /	PARAFUSO COM ARRUELA DE FIXACAO DO SUPORTE DA VALVULA DE 3 VIAS +803 /804	07	04/01/93 - 01/12/96
37	026/ 129276/1 /	PARAFUSO DE FIXACAO DA VALVULA DE 3 VIAS +803 /804	01	04/01/93 - 01/12/96
38	026/ 129423/1 /	ANEL ELASTICO +803 /804	01	04/01/93 - 01/12/96
(39)	026/ 131851/1 /	VALVULA TERMOPNEUMATICA		
			01	04/01/93 - 01/12/96



PAMPA 1993/1997 - 1.29/C - COMPONENTES EXTERNOS DO CARBURADOR "WEBER" - (AP)

Catálogo de Peças Ford - Personalizado



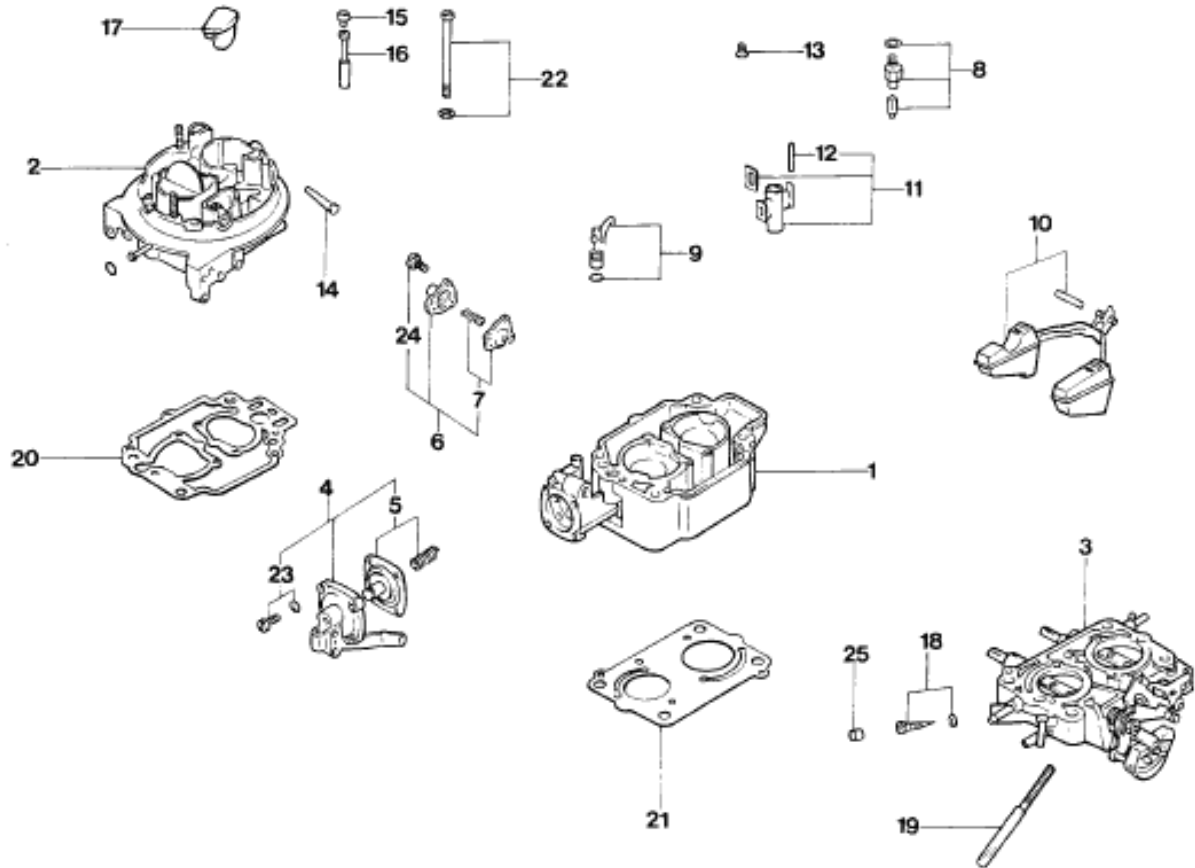
PMP - MP1.29/C
06/98

●=12
▲=13

Ref.	Número da Peça	Descrição da peça / Modelos / Opcionais	Uso	Datas
		OPCIONAIS / DESCRIÇÃO		
		+573 - COM AR CONDICIONADO		
		+803 - MOTOR AP1800 CARBURADO - (GASOLINA)		
		/804 - MOTOR AP1800 CARBURADO - (ALCOOL)		
		+804 - MOTOR AP1800 CARBURADO - (ALCOOL)		
		+156 - FILTRO DE AR PARA SERVICO PESADO		
		+802 - MOTOR AE1600 CARBURADO - (ALCOOL)		


PAMPA 1993/1997 - 1.29/D - COMPONENTES INTERNOS DO CARBURADOR "WEBER" - (AP)

Catálogo de Peças Ford - Personalizado

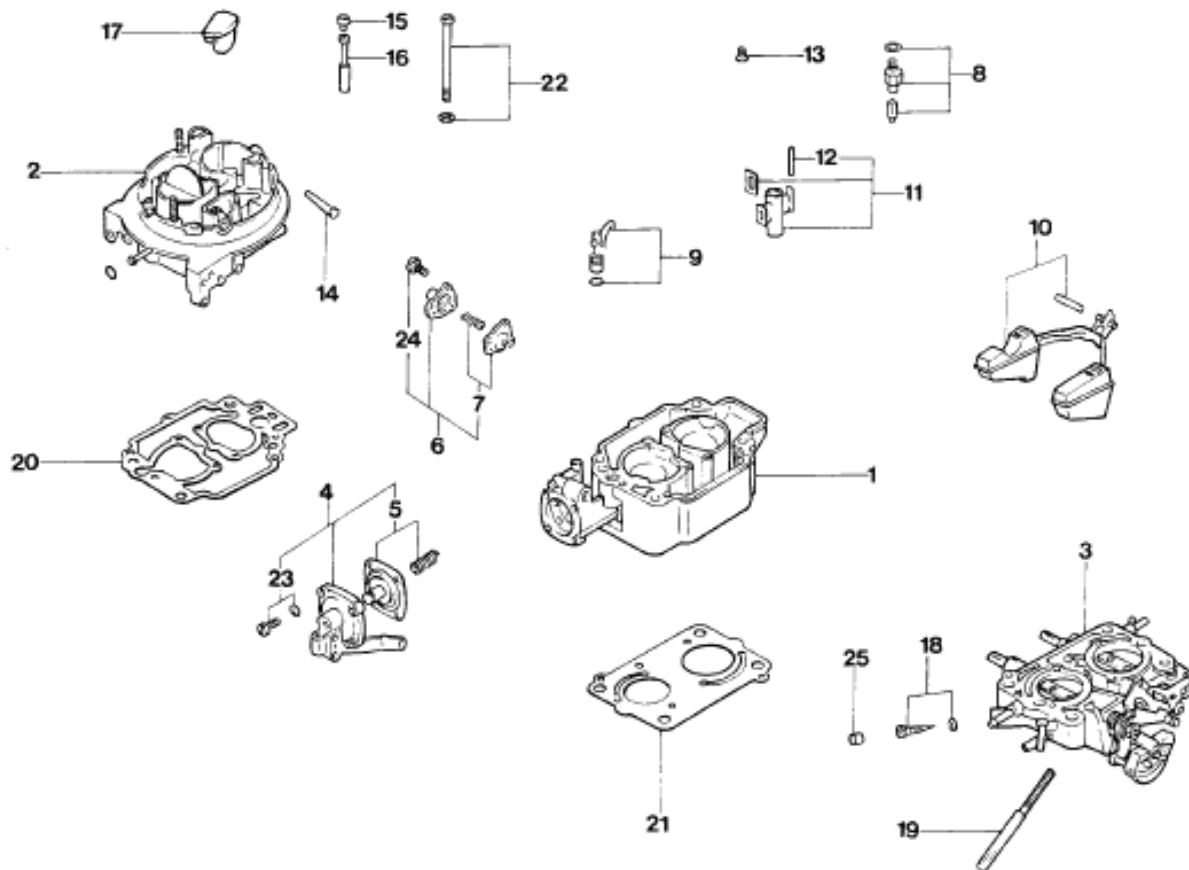


Ref.	Número da Peça	Descrição da peça / Modelos / Opcionais	Uso	Datas
01	026/ 129299/15/	CORPO DO CARBURADOR +804	01	04/01/93 - 01/12/96
01	026/ 129299/16/	CORPO DO CARBURADOR +803	01	04/01/93 - 01/12/96
02	026/ 129109/35/	TAMPA DO CARBURADOR +804	01	04/01/93 - 01/12/96
02	026/ 129109/36/	TAMPA DO CARBURADOR +803	01	04/01/93 - 01/12/96
03	026/ 129337/5 /	BASE DO CARBURADOR +804	01	04/01/93 - 01/12/96
03	026/ 129337/7 /	BASE DO CARBURADOR +804 +573	01	04/01/93 - 01/12/96
03	026/ 129337/8 /	BASE DO CARBURADOR +803 +573	01	04/01/93 - 01/12/96
04	026/ 129471/8 /	BOMBA DE ACELERAÇÃO DO CARBURADOR +803 /804 +573	01	04/01/93 - 01/12/96
05	026/ 129451/7 /	DIAFRAGMA DA BOMBA DE ACELERAÇÃO +803 /804 +573	01	04/01/93 - 01/12/96
06	026/ 129449/10/	VALVULA DE ENRIQUECIMENTO +803 +573	01	04/01/93 - 01/12/96



PAMPA 1993/1997 - 1.29/D - COMPONENTES INTERNOS DO CARBURADOR "WEBER" - (AP)

Catálogo de Peças Ford - Personalizado

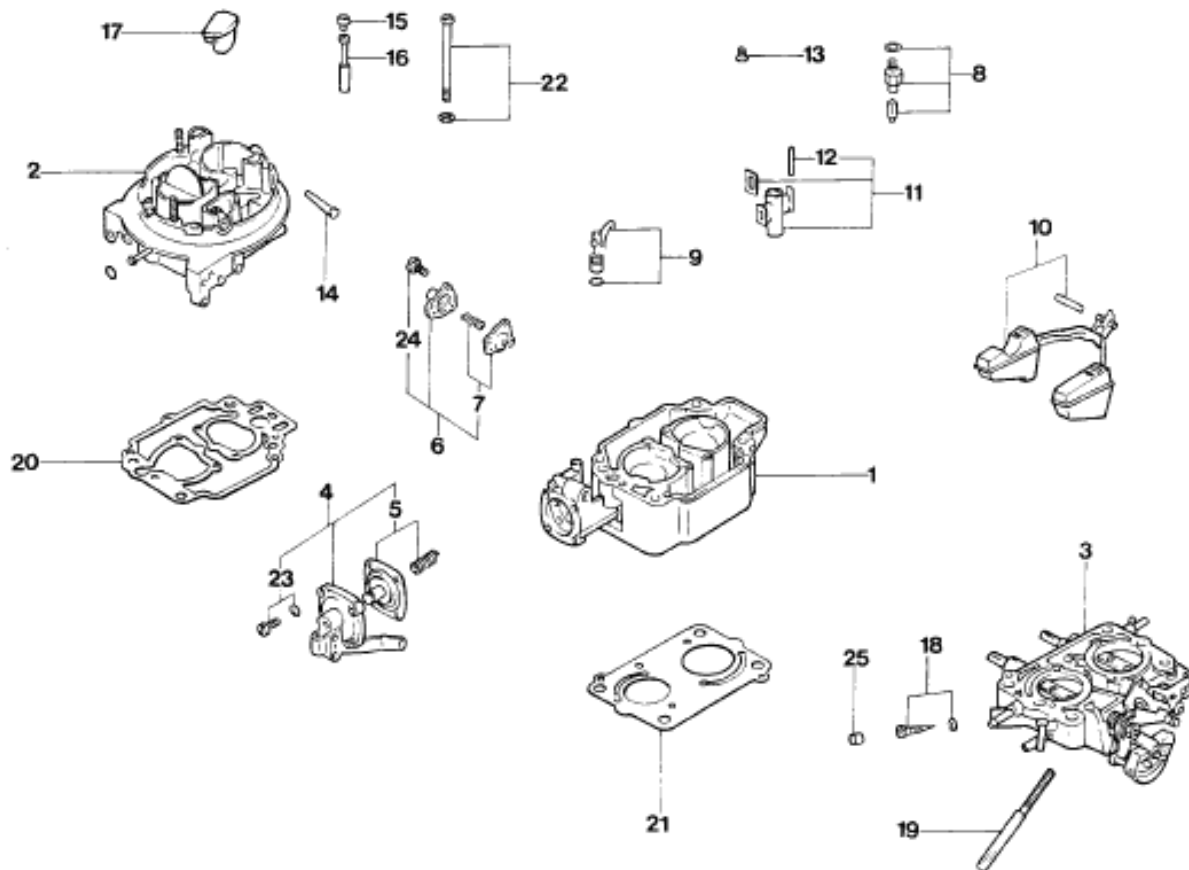


Ref.	Número da Peça	Descrição da peça / Modelos / Opcionais	Uso	Datas
06	026/ 129449/13/	VALVULA DE ENRIQUECIMENTO +804 +573	01	04/01/93 - 01/12/96
07	026/ 129448/3 /	DIAFRAGMA DA VALVULA DE ENRIQUECIMENTO +803 +573	01	04/01/93 - 01/12/96
07	026/ 129448/4 /	DIAFRAGMA DA VALVULA DE ENRIQUECIMENTO +804 +573	01	04/01/93 - 01/12/96
08	026/ 129201/7 /	VALVULA DA BOIA DO CARBURADOR +804	01	04/01/93 - 01/12/96
08	026/ 129201/8 /	VALVULA DA BOIA DO CARBURADOR +803	01	04/01/93 - 01/12/96
08	029/ 129201/3 /	VALVULA DA BOIA DO CARBURADOR	01	04/01/93 - 01/12/96
09	026/ 129433/13/	TUBO INJETOR "I" +804	01	04/01/93 - 01/12/96
10	026/ 129391/3 /	BOIA E EIXO DO CARBURADOR +803 /804	01	04/01/93 - 01/12/96
11	026/ 129363/11/	DIFUSOR SECUNDARIO DO PRIMEIRO CORPO +804	01	04/01/93 - 01/12/96
11	026/ 129363/12/	DIFUSOR SECUNDARIO DO PRIMEIRO CORPO +803	01	04/01/93 - 01/12/96



PAMPA 1993/1997 - 1.29/D - COMPONENTES INTERNOS DO CARBURADOR "WEBER" - (AP)

Catálogo de Peças Ford - Personalizado

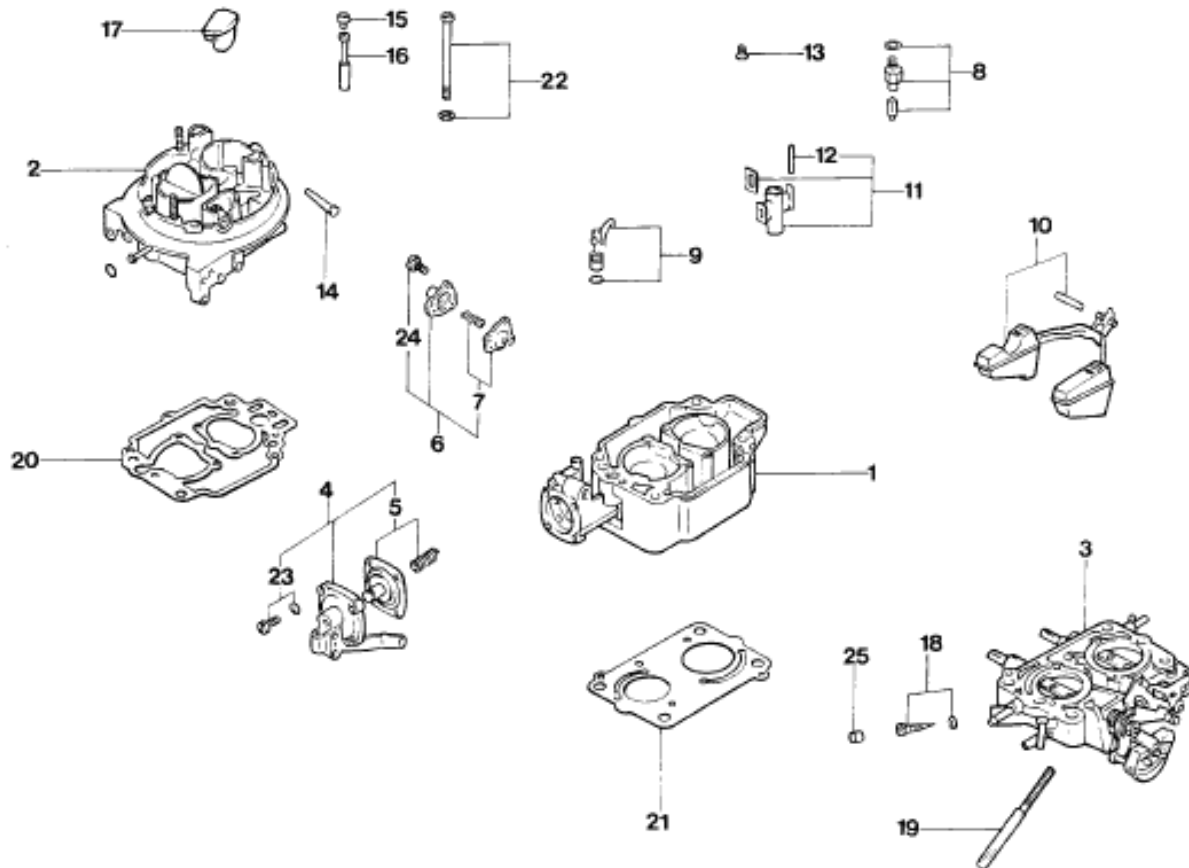


Ref.	Número da Peça	Descrição da peça / Modelos / Opcionais	Uso	Datas
11	026/ 129364/7 /	DIFUSOR SECUNDARIO DO SEGUNDO CORPO +804	01	04/01/93 - 01/12/96
11	026/ 129364/8 /	DIFUSOR SECUNDARIO DO SEGUNDO CORPO +803	01	04/01/93 - 01/12/96
12	026/ 129365/1 /	PINO ELASTICO DOS DIFUSORES +803 /804	02	04/01/93 - 01/12/96
13	029/ 129405/4 /	CALIBRE PRINCIPAL DO SEGUNDO CORPO	01	01/04/93 - 30/11/96
13	026/ 129405/18/	CALIBRE PRINCIPAL DO PRIMEIRO CORPO +804	01	04/01/93 - 01/12/96
13	026/ 129405/19/	CALIBRE PRINCIPAL DO PRIMEIRO CORPO +803	01	04/01/93 - 01/12/96
13	026/ 129406/15/	CALIBRE PRINCIPAL DO SEGUNDO CORPO +804	01	04/01/93 - 01/12/96
13	026/ 129406/19/	CALIBRE PRINCIPAL DO SEGUNDO CORPO +803	01	04/01/93 - 01/12/96
14	ZBA/ 129112/ /	ELEMENTO FILTRANTE +803 /804	01	04/01/93 - 01/12/96
15	026/ 129437/3 /	RESPIRO PRINCIPAL DO PRIMEIRO CORPO +804	01	04/01/93 - 01/12/96



PAMPA 1993/1997 - 1.29/D - COMPONENTES INTERNOS DO CARBURADOR "WEBER" - (AP)

Catálogo de Peças Ford - Personalizado

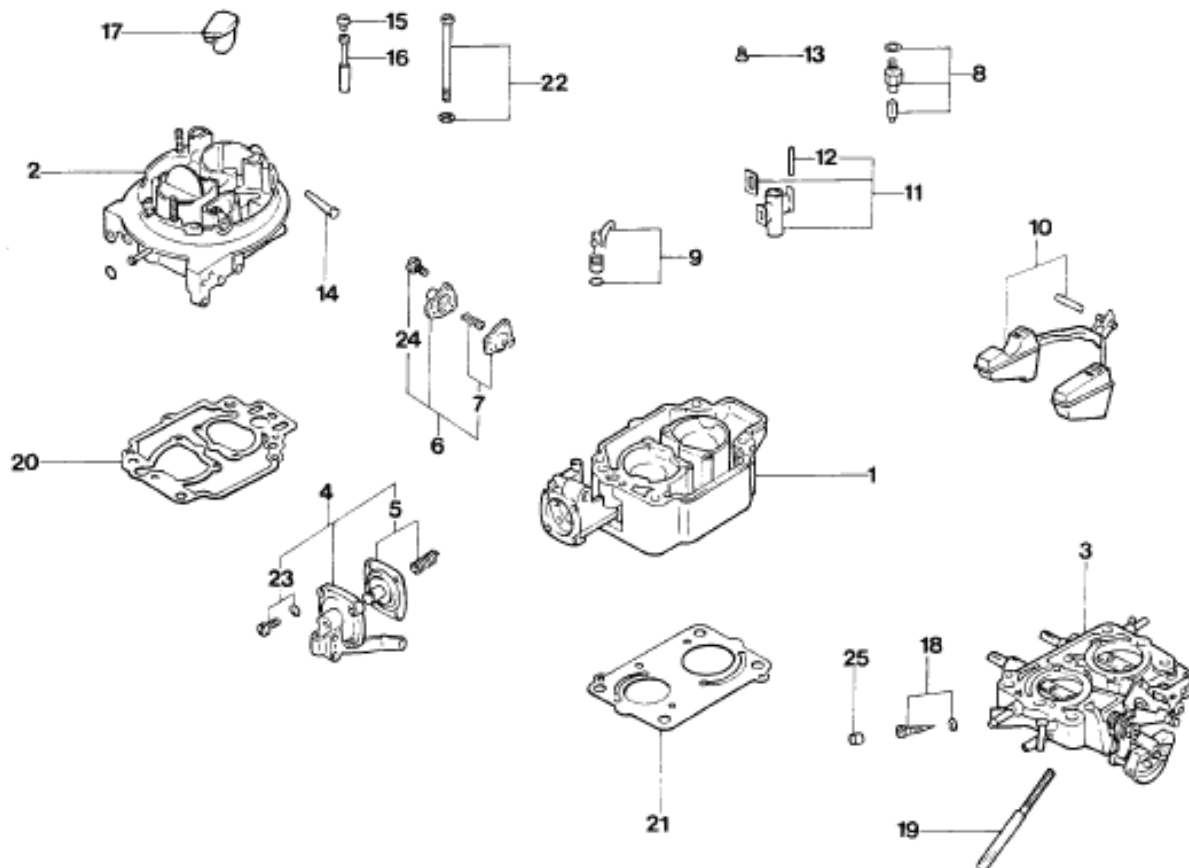


Ref.	Número da Peça	Descrição da peça / Modelos / Opcionais	Uso	Datas
15	026/ 129437/4 /	RESPIRO PRINCIPAL DO PRIMEIRO CORPO +803	01	04/01/93 - 01/12/96
15	026/ 129439/3 /	RESPIRO PRINCIPAL DO SEGUNDO CORPO +804	01	04/01/93 - 01/12/96
15	026/ 129439/4 /	RESPIRO PRINCIPAL DO SEGUNDO CORPO +803	01	04/01/93 - 01/12/96
16	ZBA/ 129435/B /	TUBO MISTURADOR DO PRIMEIRO E DO SEGUNDO CORPO +804	01	04/01/93 - 01/12/96
16	ZBA/ 129435/E /	TUBO MISTURADOR DO SEGUNDO CORPO +803	01	04/01/93 - 01/12/96
16	ZBA/ 129435/C /	TUBO MISTURADOR DO PRIMEIRO CORPO +804	01	04/01/93 - 30/06/97
17	026/ 129111/1 /	GUARDA-PO DO CARBURADOR +803 /804	01	04/01/93 - 01/12/96
17	029/ 129111/1 /	GUARDA-PO	01	04/01/93 - 30/06/97
18	026/ 129115/1 /	PARAFUSO DE REGULAGEM DA MISTURA +803	01	04/01/93 - 01/12/96
18	026/ 129115/2 /	PARAFUSO DE REGULAGEM DA MISTURA +804	01	04/01/93 - 01/12/96



PAMPA 1993/1997 - 1.29/D - COMPONENTES INTERNOS DO CARBURADOR "WEBER" - (AP)

Catálogo de Peças Ford - Personalizado

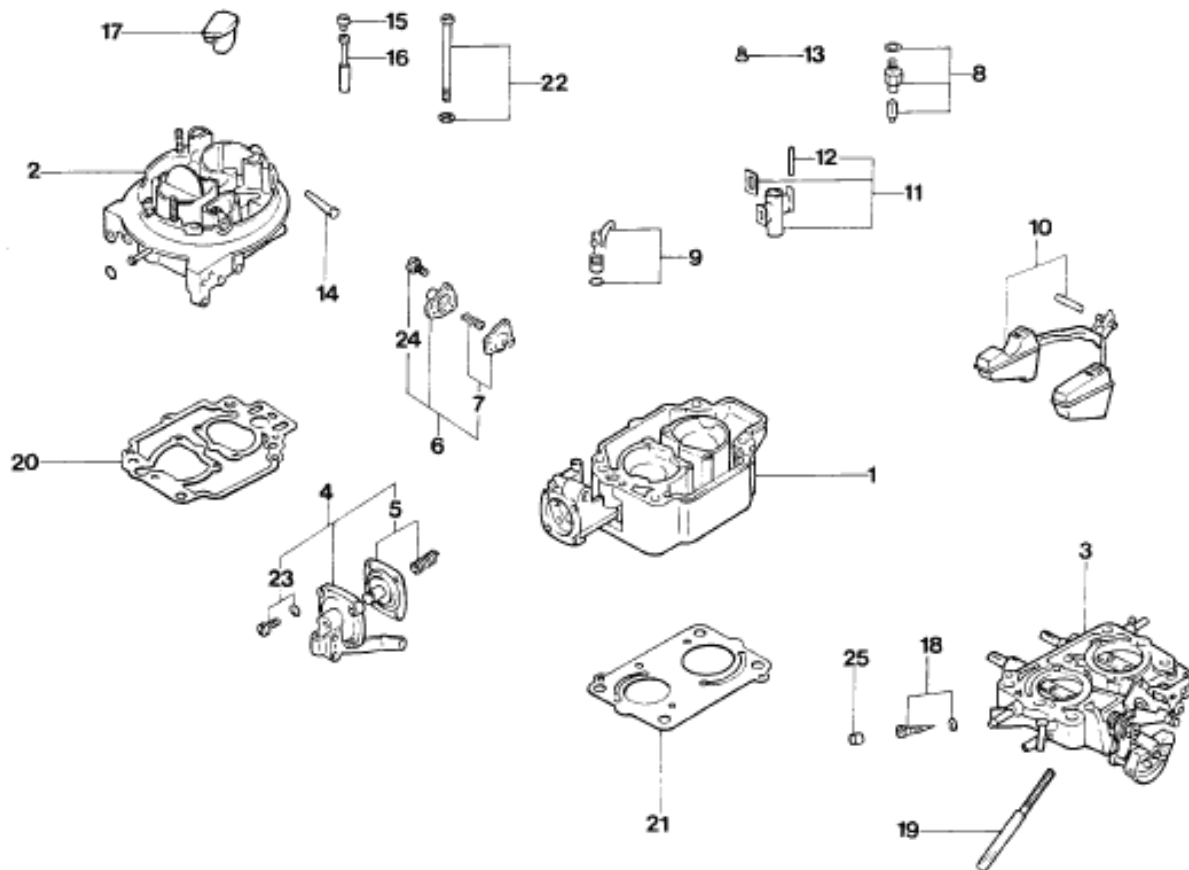


Ref.	Número da Peça	Descrição da peça / Modelos / Opcionais	Uso	Datas
19	026/ 129289/7 /	PARAFUSO DE REGULAGEM DA ROTACAO +803 /804	01	04/01/93 - 01/12/96
20	026/ 129281/2 /	JUNTA DA TAMPA DO CORPO DO CARBURADOR +803 /804	01	04/01/93 - 01/12/96
21	026/ 129341/1 /	JUNTA DA BASE DO CORPO DO CARBURADOR +803 /804	01	04/01/93 - 01/12/96
22	026/ 129318/1 /	PARAFUSO E ARRUELA +803 /804	01	04/01/93 - 01/12/96
23	ZBA/ 129473/A /	PARAFUSO COM ARRUELA DE FIXACAO DA TAMPA DA BOMBA DE COMBUSTIVEL +803 /804	01	04/01/93 - 30/06/97
24	026/ 129289/8 /	PARAFUSO DE FIXACAO DA TAMPA DA VALVULA DE ENRIQUECIMENTO +803 /804	01	04/01/93 - 01/12/96
25	305/ 129125/2 /	TAMPAO DO PARAFUSO DE REGULAGEM DA MARCHA-LENTA DO CARBURADOR - (AZUL) +803 /804	01	04/01/93 - 01/12/96
		OPCIONAIS / DESCRIÇÃO		
		+804 - MOTOR AP1800 CARBURADO - (ALCOOL)		
		+803 - MOTOR AP1800 CARBURADO - (GASOLINA)		
		+573 - COM AR CONDICIONADO		
		/804 - MOTOR AP1800 CARBURADO - (ALCOOL)		



PAMPA 1993/1997 - 1.29/D - COMPONENTES INTERNOS DO CARBURADOR "WEBER" - (AP)

Catálogo de Peças Ford - Personalizado

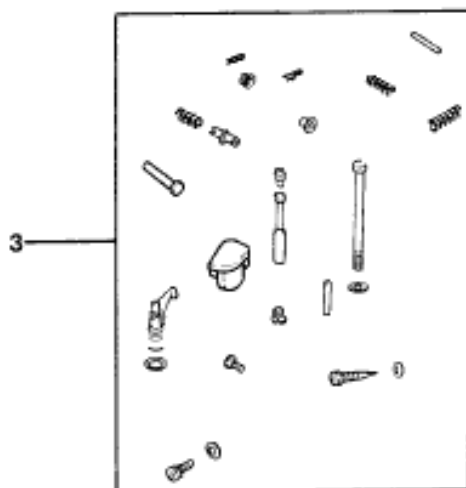
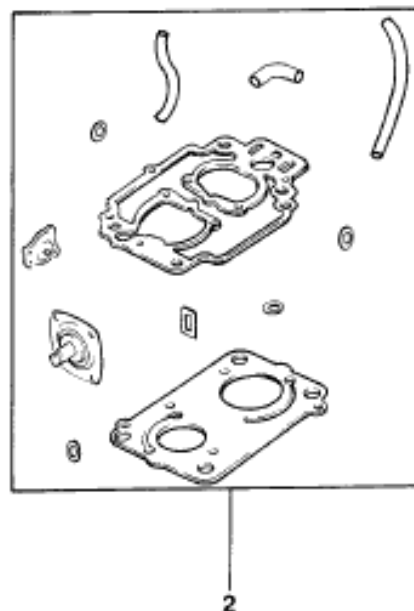
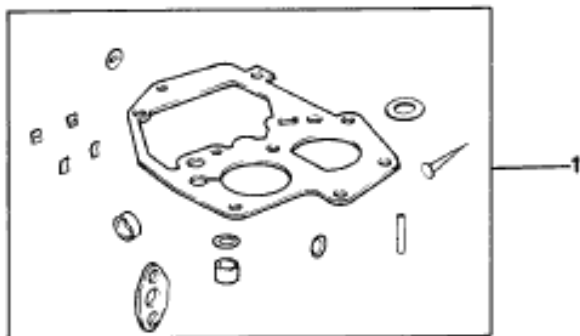


Ref.	Número da Peça	Descrição da peça / Modelos / Opcionais	Uso	Datas



PAMPA 1993/1997 - 1.29/E - JOGO DE REPARO DOS CARBURADORES - (AP)

Catálogo de Peças Ford - Personalizado

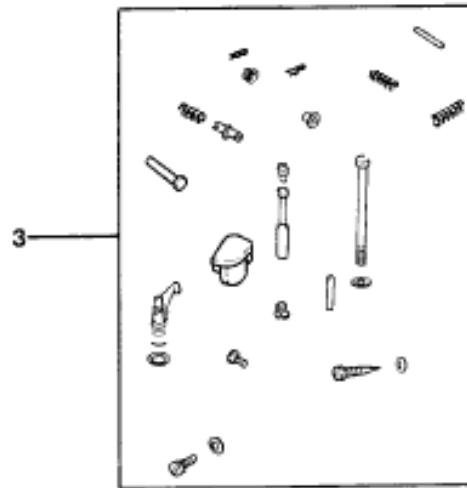
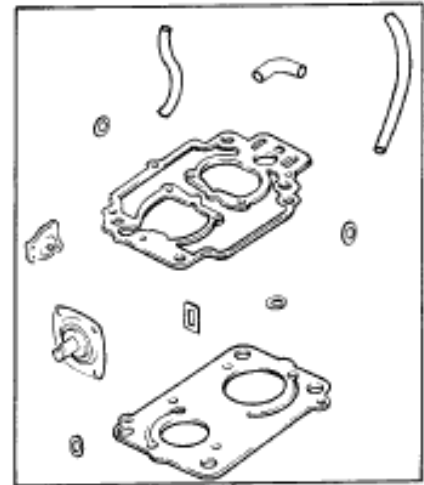
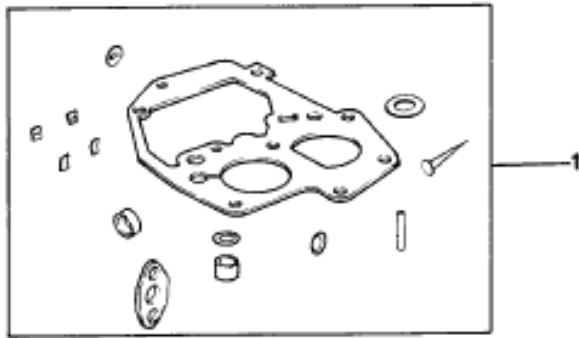


Ref.	Número da Peça	Descrição da peça / Modelos / Opcionais	Uso	Datas
01	026/ 198569/18/	JOGO DE REPARO DO CARBURADOR +803 /804	01	04/01/93 - 01/12/96
01	026/ 198569/8 /	JOGO DE REPARO DO CARBURADOR +156 +803 /804	01	04/01/93 - 01/12/96
01	026/ 198625/36/	JOGO DE REPARO DO CARBURADOR - (BROSOL) +156 +804	01	04/01/93 - 01/12/96
02	026/ 198569/11/	JOGO DE REPARO DO CARBURADOR - (WEBER) +803 /804	01	04/01/93 - 01/12/96
02	026/ 198569/12/	JOGO DE REPARO DO CARBURADOR - (WEBER) +573 +803 /804	01	04/01/93 - 01/12/96
03	026/ 198625/10/	JOGO DE REPARO DO CARBURADOR - (WEBER) +573 +803	01	04/01/93 - 01/12/96
03	026/ 198625/13/	JOGO DE REPARO DO CARBURADOR - (WEBER) +804	01	04/01/93 - 01/12/96
03	026/ 198625/9 /	JOGO DE REPARO DO CARBURADOR - (WEBER) +573 +804	01	04/01/93 - 01/12/96
OPCIONAIS / DESCRIÇÃO				
		+803 - MOTOR AP1800 CARBURADO - (GASOLINA)		
		/804 - MOTOR AP1800 CARBURADO - (ALCOOL)		



PAMPA 1993/1997 - 1.29/E - JOGO DE REPARO DOS CARBURADORES - (AP)

Catálogo de Peças Ford - Personalizado

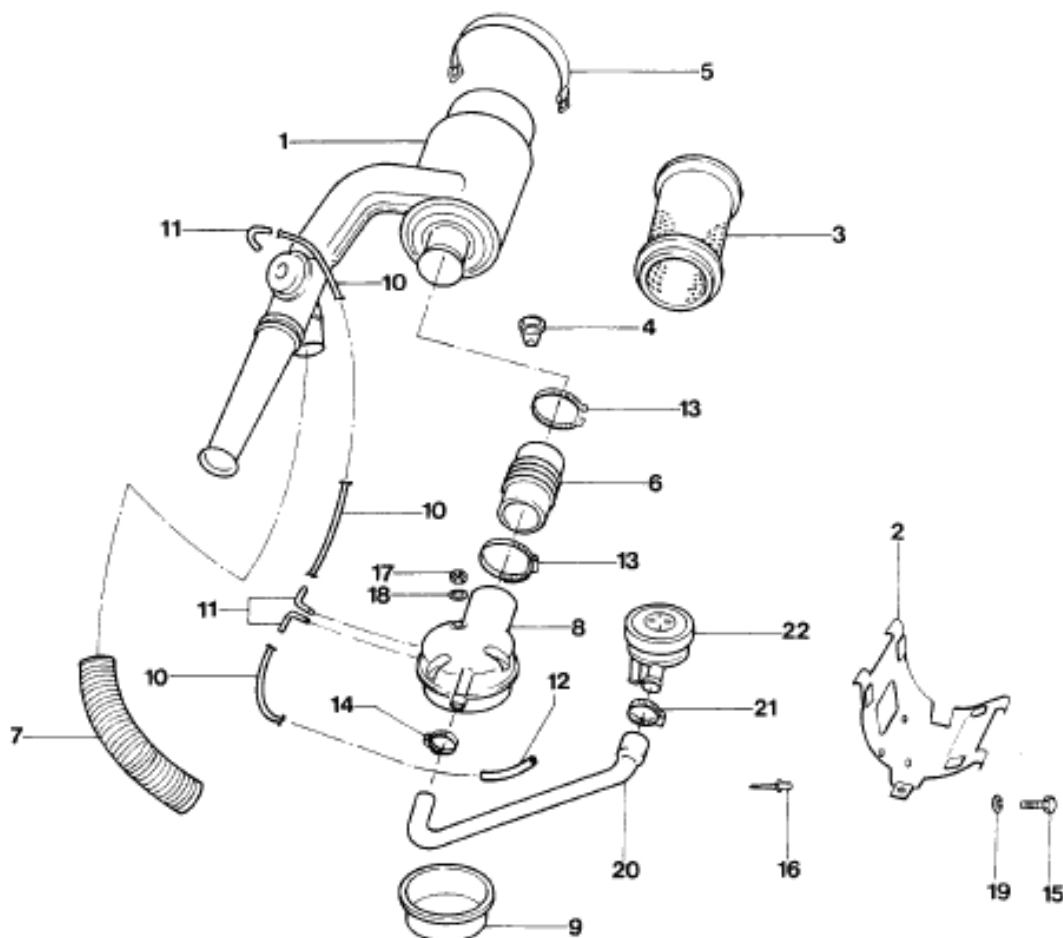


Ref.	Número da Peça	Descrição da peça / Modelos / Opcionais	Uso	Datas
		+156 - FILTRO DE AR PARA SERVICO PESADO		
		+804 - MOTOR AP1800 CARBURADO - (ALCOOL)		
		+573 - COM AR CONDICIONADO		



PAMPA 1993/1997 - 1.29/Z - FILTRO DE AR - (AP)

Catálogo de Peças Ford - Personalizado

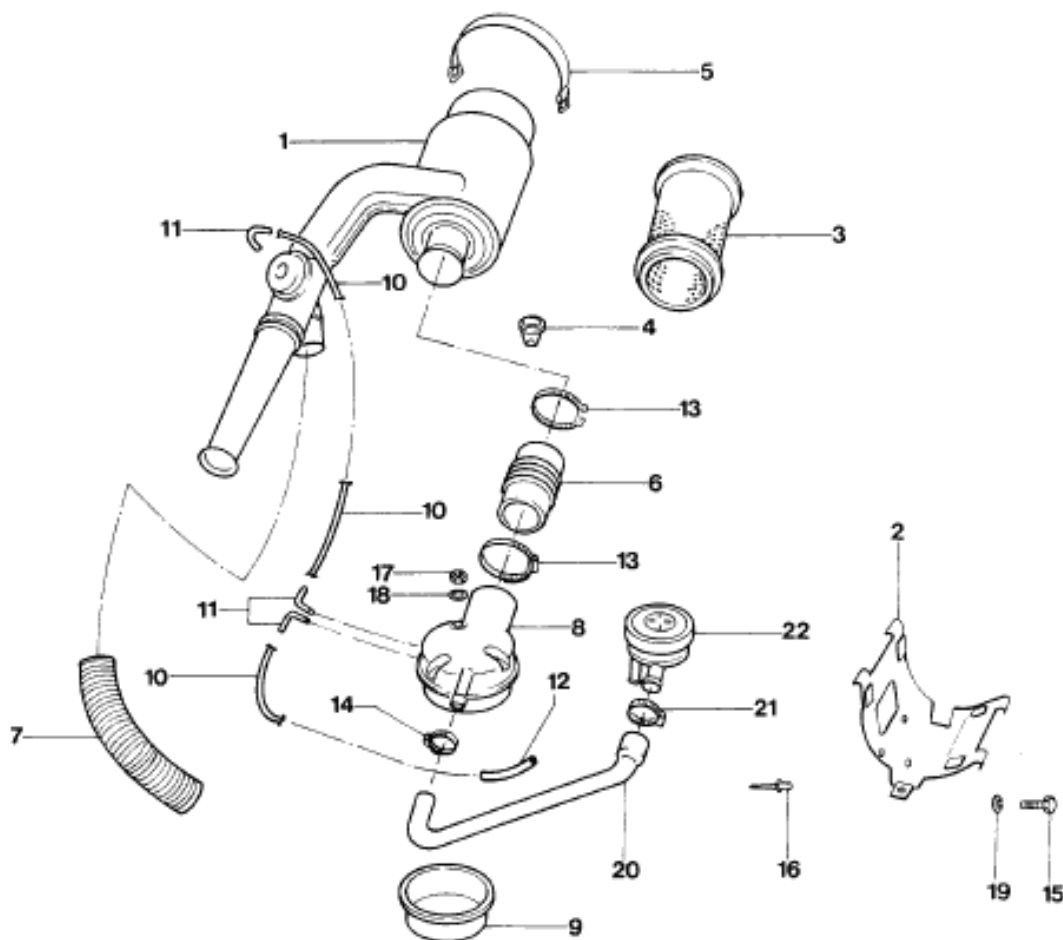


Ref.	Número da Peça	Descrição da peça / Modelos / Opcionais	Uso	Datas
01	554/ 129607/C /	FILTRO DE AR		
02	554/ 129649/ /	SUPORE DE FIXACAO DO FILTRO DE AR	01	04/01/93 - 30/06/97
03	BE2P/ 9601/A /	ELEMENTO DO FILTRO DE AR	01	04/01/93 - 30/06/97
04	068/ 129573/1 /	VALVULA DE DESCARGA DE POEIRA DO FILTRO DE AR - (TIPO CICLONE)	01	04/01/93 - 30/06/97
05	BE2P/ 9N620/A /	CINTA DE RETENCAO DO FILTRO DE AR	02	04/01/93 - 30/06/97
06	068/ 129617/4 /	DUTO SANFONADO	01	04/01/93 - 30/06/97
07	554/ 129627/A /	DUTO FLEXIVEL DE CAPTACAO DO AR QUENTE	01	04/01/93 - 30/06/97
08	554/ 129654/B /	TAMPA CONECTORA DO FILTRO DE AR - (GASOLINA)	01	04/01/93 - 30/06/97
08	554/ 129654/C /	TAMPA CONECTORA DO FILTRO DE AR - (ALCOOL)	01	04/01/93 - 01/12/96
08	554/ 133675/ /	TAMPA CONECTORA DO FILTRO DE AR - (GASOLINA)	01	04/01/93 - 01/12/96
			01	02/12/96 - 30/06/97



PAMPA 1993/1997 - 1.29/Z - FILTRO DE AR - (AP)

Catálogo de Peças Ford - Personalizado

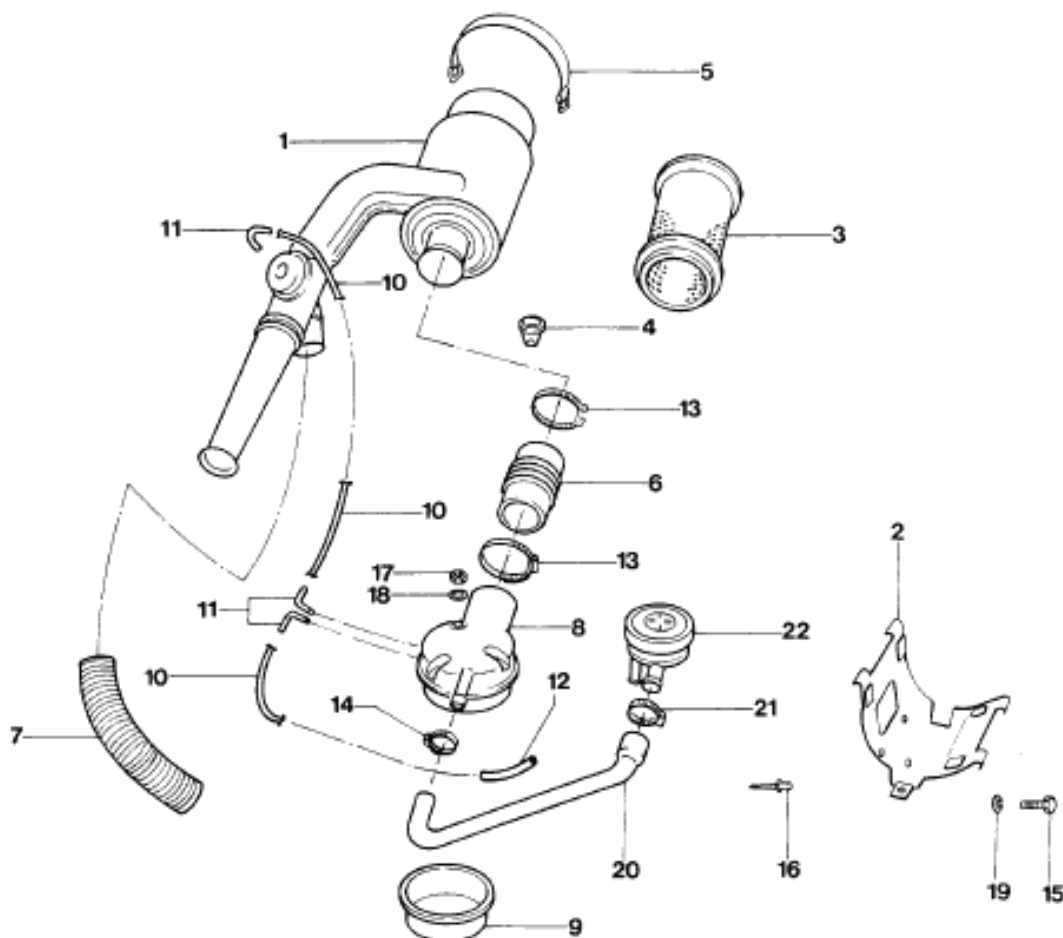


Ref.	Número da Peça	Descrição da peça / Modelos / Opcionais	Uso	Datas
09	027/ 129625/1 /	VEDADOR DA CONEXAO DO FILTRO DE AR		
			01	04/01/93 - 01/12/96
09	547/ 129625/ /	VEDADOR DA CONEXAO DO FILTRO DE AR		
			01	02/12/96 - 30/06/97
10	027/ 129493/1 /	DUTO FLEXIVEL		
			01	04/01/93 - 30/06/97
11	027/ 129497/1 /	DUTO FLEXIVEL		
			03	04/01/93 - 30/06/97
12	113/ 129497/ /	DUTO FLEXIVEL 3,5 X 2 X 40		
			01	04/01/93 - 30/06/97
13	303/ 129465/1 /	BRACADEIRA 55 X 73		
			02	04/01/93 - 30/06/97
14	ZBA/ 121994/B /	BRACADEIRA 18 X 30		
			01	02/12/96 - 30/06/97
15	/23080202/ /	PARAFUSO M8 20/18 T		
			04	04/01/93 - 30/06/97
16	U/ 350136/S /	REBITE		
			04	04/01/93 - 30/06/97
17	N/ 011182/1 /	PORCA SEXTAVADA M5		
			03	04/01/93 - 30/06/97



PAMPA 1993/1997 - 1.29/Z - FILTRO DE AR - (AP)

Catálogo de Peças Ford - Personalizado

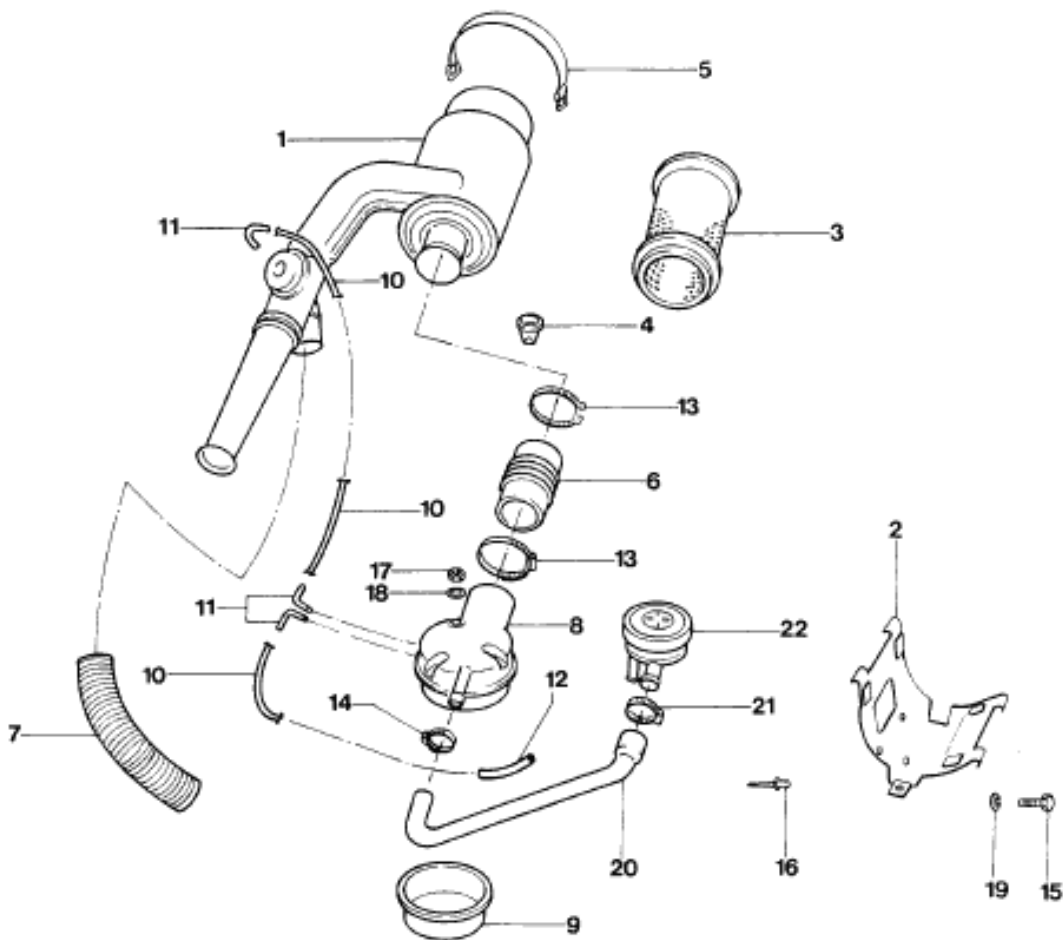


Ref.	Número da Peça	Descrição da peça / Modelos / Opcionais	Uso	Datas
18	N/ 011665/5 /	ARRUELA 5,3 X 15 X 1,6		
			03	04/01/93 - 30/06/97
19	/81200862/ /	ARRUELA		
			04	04/01/93 - 30/06/97
20	325/ 103493/5 /	MANGUEIRA SUPERIOR DO SEPARADOR DE OLEO DO MOTOR		
		+581	01	02/12/96 - 30/06/97
21	ZBA/ 121993/A /	BRACADEIRA 25 X 38		
		+581	01	02/12/96 - 30/06/97
22	068/ 129101/ /	VALVULA REGULADORA DE PRESSAO		
			01	04/01/93 - 01/12/96
(23)	113/ 129493/15/	DUTO FLEXIVEL		
		+581	01	02/12/96 - 30/06/97
(24)	211/ 129493/3 /	TUBO DE VACUO 4 X 2 X 390MM		
		+803 /804	01	04/01/93 - 01/12/96
(25)	305/ 129493/2 /	DUTO FLEXIVEL DIAMETRO 4 X 2 X 270MM		
		+803 /804	01	04/01/93 - 01/12/96
(26)	ZBC/ 129828/ /	VALVULA REGULADORA DA TEMPERATURA DO FILTRO DE AR - (ALCOOL)		
			01	04/01/93 - 30/06/97
(27)	113/ 129830/ /	RETENTOR DA VALVULA REGULADORA DA TEMPERATURA DO FILTRO DE AR - (ALCOOL)		
			01	04/01/93 - 30/06/97



PAMPA 1993/1997 - 1.29/Z - FILTRO DE AR - (AP)

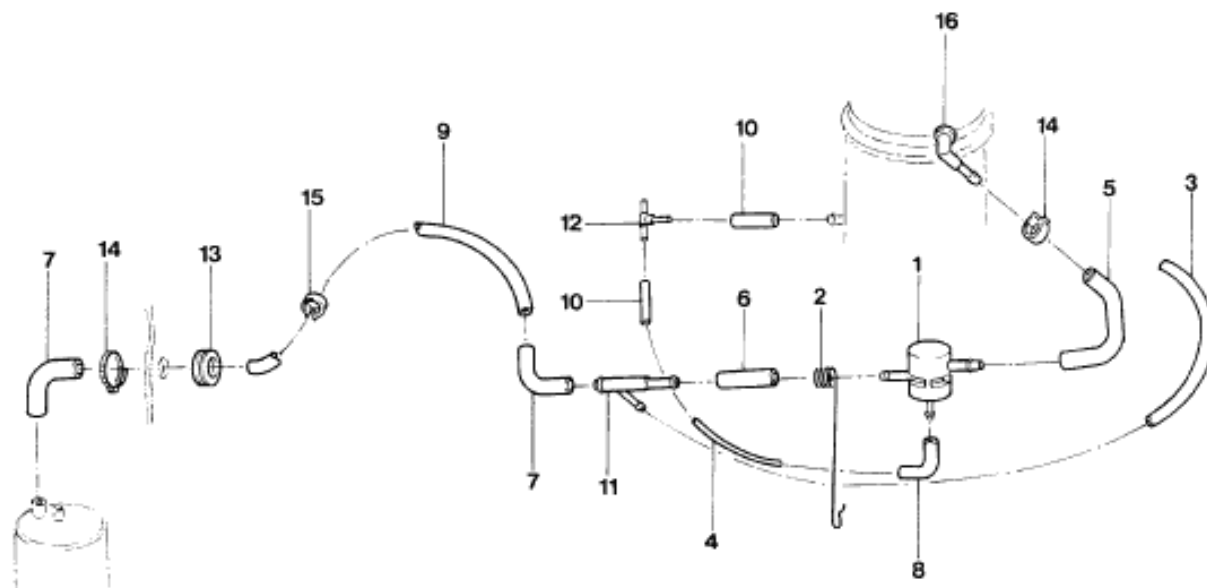
Catálogo de Peças Ford - Personalizado



Ref.	Número da Peça	Descrição da peça / Modelos / Opcionais	Uso	Datas
(28)	113/ 129832/ /	JUNTA DA VALVULA REGULADORA DA TEMPERATURA DO DO FILTRO DE AR - (ALCOOL)	01	04/01/93 - 30/06/97
(29)	554/ 129906/A /	BOCAL DE ADMISSAO DO FILTRO DE AR DO MOTOR	01	04/01/93 - 30/06/97
		OPCIONAIS / DESCRIÇÃO		
		+581 - MOTOR AP1800 CFI - (GASOLINA)		
		+803 - MOTOR AP1800 CARBURADO - (GASOLINA)		
		/804 - MOTOR AP1800 CARBURADO - (ALCOOL)		


PAMPA 1993/1997 - 1.31 - SISTEMA DE CONTROLE DE EMISSOES EVAPORATIVAS - (AP)

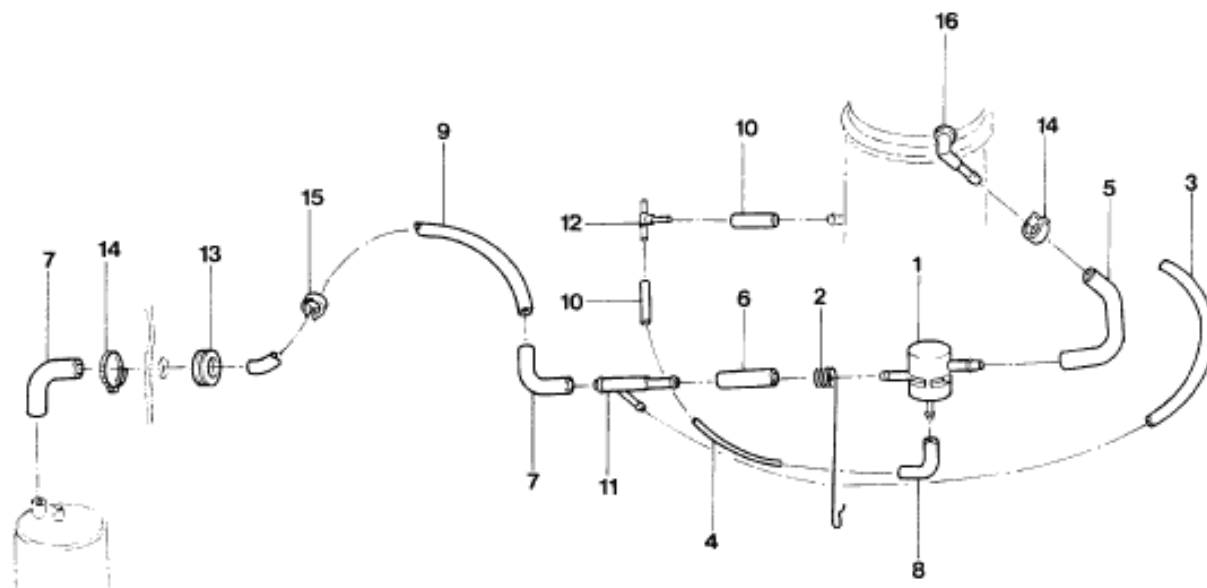
Catálogo de Peças Ford - Personalizado



Ref.	Número da Peça	Descrição da peça / Modelos / Opcionais	Uso	Datas
01	035/ 133517/2 /	VALVULA DE VENTILACAO		
			01	04/01/93 - 01/12/96
02	325/ 129818/3 /	SUPORTE DA MANGUEIRA DE LIGACAO		
			01	02/12/96 - 30/06/97
03	311/ 127511/B /	DUTO FLEXIVEL		
			01	04/01/93 - 30/06/97
04	211/ 129493/5 /	MANGUEIRA FLEXIVEL DA VALVULA DE VENTILACAO		
			01	04/01/93 - 01/12/96
05	325/ 129810/3 /	MANGUEIRA DE LIGACAO DA VALVULA EVAPORATIVA		
			01	04/01/93 - 01/12/96
06	325/ 129810/4 /	MANGUEIRA DE LIGACAO DA VALVULA EVAPORATIVA A CONEXAO		
			01	04/01/93 - 30/06/97
07	211/ 129814/1 /	DUTO FLEXIVEL		
			01	04/01/93 - 01/12/96
08	325/ 129811/1 /	DUTO FLEXIVEL		
			01	04/01/93 - 01/12/96
09	551/ 129812/ /	MANGUEIRA DE LIGACAO DA VALVULA DE VENTILACAO AO CANISTER		
			01	04/01/93 - 01/12/96
10	027/ 129497/1 /	DUTO FLEXIVEL		
			02	04/01/93 - 30/06/97


PAMPA 1993/1997 - 1.31 - SISTEMA DE CONTROLE DE EMISSÕES EVAPORATIVAS - (AP)

Catálogo de Peças Ford - Personalizado

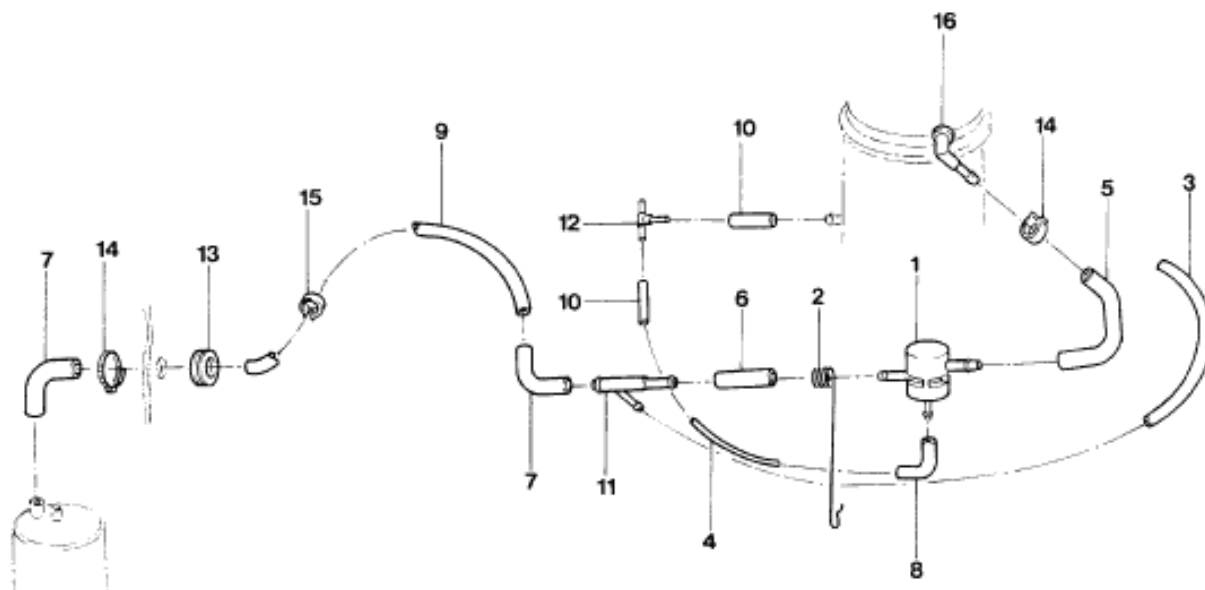


Ref.	Número da Peça	Descrição da peça / Modelos / Opcionais	Uso	Datas
11	305/ 129814/1 /	CONEXAO EM "Y"		
			01	04/01/93 - 01/12/96
12	113/ 201943/B /	CONEXAO "T"		
			01	04/01/93 - 30/06/97
13	141/ 971907/1 /	ILHO DE FIXACAO DAS MANGUEIRAS		
			01	04/01/93 - 01/12/96
13	113/ 142357/ /	ILHO DE FIXACAO DAS MANGUEIRAS		
			01	02/12/96 - 30/06/97
14	ZBA/ 121995/A /	BRACADEIRA 12 X 20		
			02	04/01/93 - 30/06/97
15	542/ 971847/D /	PRESILHA		
			CN	04/01/93 - 30/06/97
16	026/ 129482/1 /	REPARO DE CONEXAO DO CANISTER		
			01	04/01/93 - 30/06/97
(17)	N/ 020910/5 /	CINTA		
		+813	01	04/01/93 - 01/12/96
(18)	547/ 129809/C /	DUTO FLEXIVEL		
		+581	01	02/12/96 - 30/06/97
(19)	325/ 133813/1 /	CONEXAO DE LIGACAO DA VALVULA CANISTER A CONEXAO "Y"		
		+581	01	02/12/96 - 30/06/97



PAMPA 1993/1997 - 1.31 - SISTEMA DE CONTROLE DE EMISSOES EVAPORATIVAS - (AP)

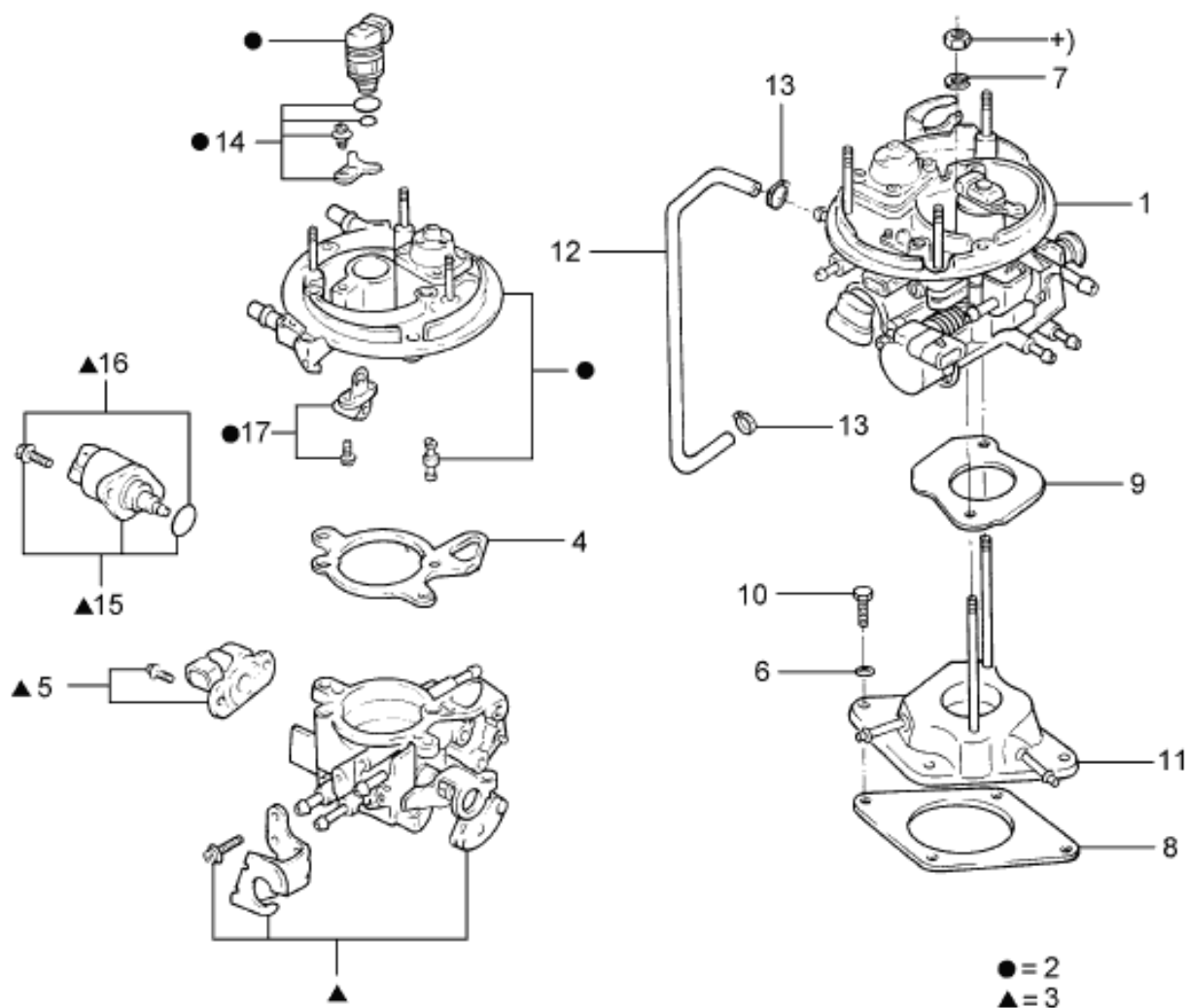
Catálogo de Peças Ford - Personalizado



Ref.	Número da Peça	Descrição da peça / Modelos / Opcionais	Uso	Datas
(20)	547/ 133813/ /	CONEXAO DE LIGACAO DO FILTRO DE CARVAO ATIVADO A CONEXAO "Y"		
		+581	01	02/12/96 - 30/06/97
(21)	325/ 201195/3 /	MANGUEIRA DE LIGACAO DO SISTEMA DE EMISSOES EVAPORATIVAS		
		+803 /813	01	04/01/93 - 01/12/96
(22)	554/ 133813/ /	CONEXAO DE LIGACAO DO FILTRO DE CARVAO ATIVADO		
		+581	01	02/12/96 - 30/06/97
		OPCIONAIS / DESCRIÇÃO		
		+813 - COM MOTOR AP1600 CARBURADO - (GASOLINA)		
		+581 - MOTOR AP1800 CFI - (GASOLINA)		
		+803 - MOTOR AP1800 CARBURADO - (GASOLINA)		
		/813 - OU COM MOTOR AP1600 CARBURADO - (GASOLINA)		


PAMPA 1993/1997 - 1.33 - SISTEMA DE INJECAO DE COMBUSTIVEL - (AP CFI)

Catálogo de Peças Ford - Personalizado



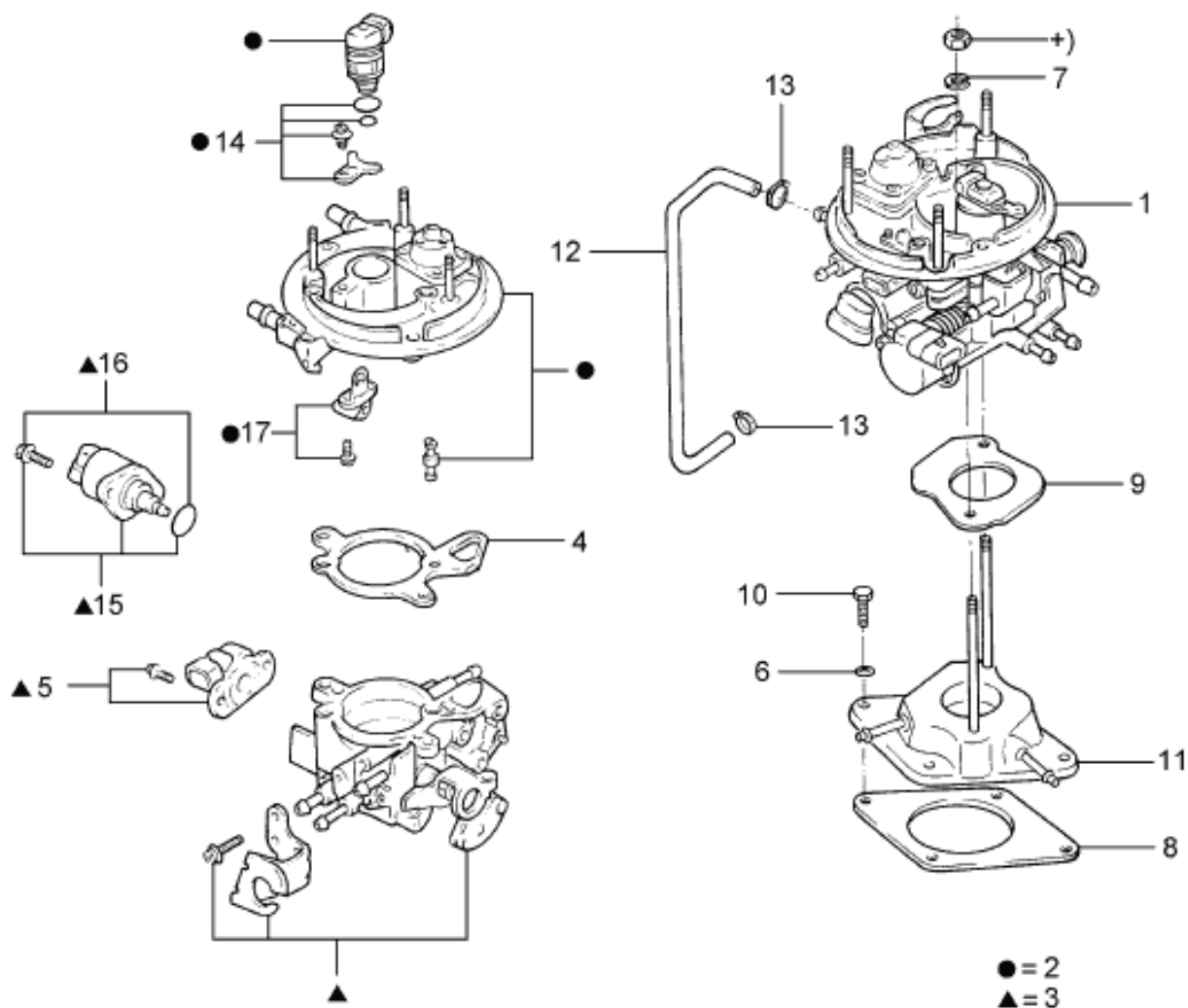
PMP - MP1.33
10/99

Ref.	Número da Peça	Descrição da peça / Modelos / Opcionais	Uso	Datas
01	026/ 133063/51/	VALVULA BORBOLETA COMPLETA DO SISTEMA DE INJECAO		
			01	02/12/96 - 30/06/97
02	026/ 133065/6 /	TAMPA COMPLETA DA VALVULA BORBOLETA		
			01	02/12/96 - 30/06/97
03	026/ 133067/5 /	BASE DA VALVULA BORBOLETA		
			01	02/12/96 - 30/06/97
04	026/ 133069/1 /	JUNTA DA TAMPA DA VALVULA BORBOLETA		
			01	02/12/96 - 30/06/97
05	026/ 998385/1 /	POTENCIOMETRO COM PARAFUSOS		
			01	02/12/96 - 30/06/97
06	N/ 012226/5 /	ARRUELA DE PRESSAO B6 X 12		
			04	02/12/96 - 30/06/97
07	N/ 011547/1 /	ARRUELA A6,5 X 14 X 1MM		
			02	02/12/96 - 30/06/97
08	026/ 133797/1 /	JUNTA INFERIOR DA FLANGE INTERMEDIARIA DA VALVULA BORBOLETA		
			01	02/12/96 - 30/06/97
09	026/ 133799/2 /	JUNTA SUPERIOR DA FLANGE INTERMEDIARIA DA VALVULA BORBOLETA		
			01	02/12/96 - 30/06/97
10	N/ 010217/9 /	PARAFUSO M6 X 20		
			05	02/12/96 - 30/06/97



PAMPA 1993/1997 - 1.33 - SISTEMA DE INJECAO DE COMBUSTIVEL - (AP CFI)

Catálogo de Peças Ford - Personalizado

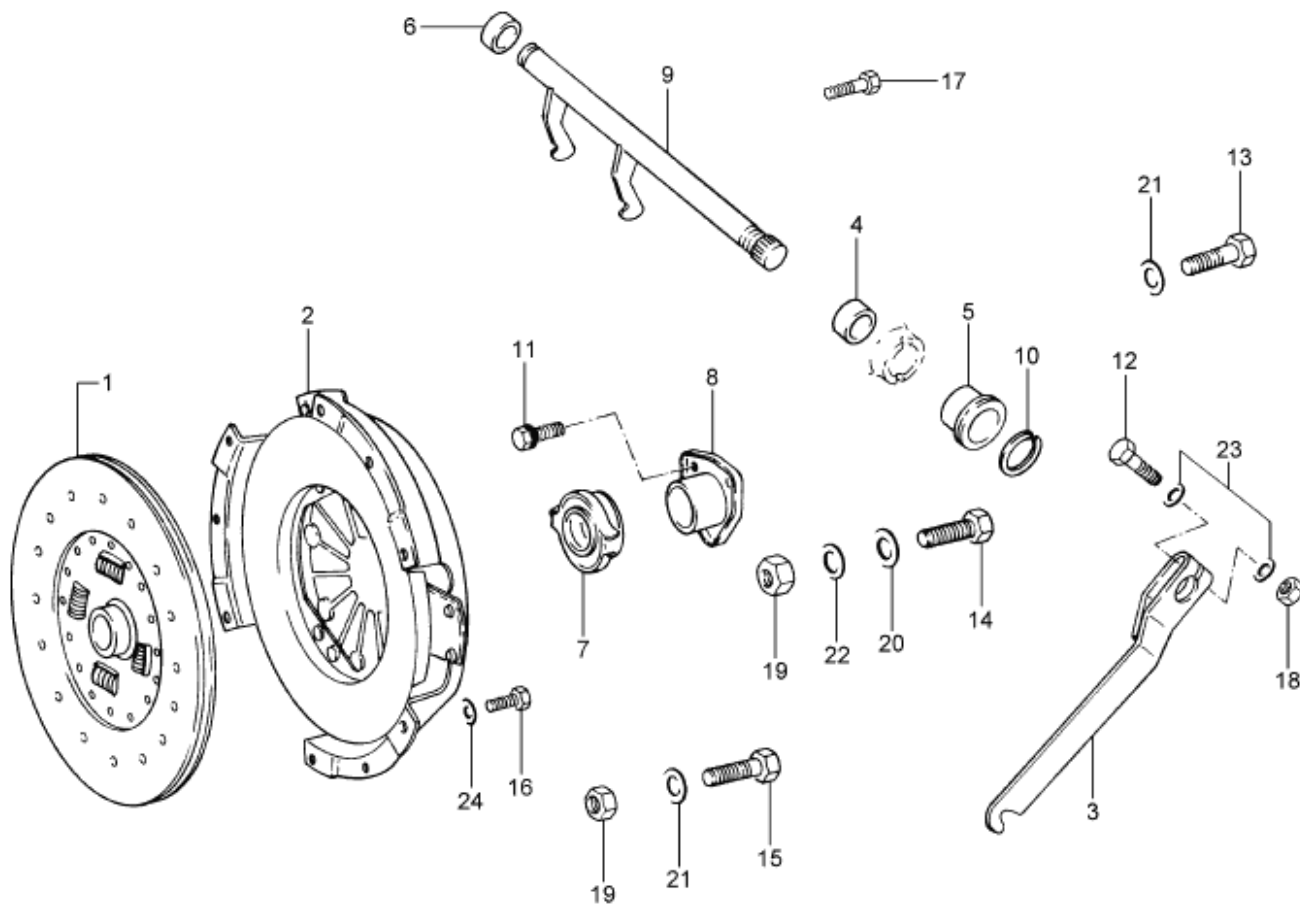
PMP - MP1.33
10/99

Ref.	Número da Peça	Descrição da peça / Modelos / Opcionais	Uso	Datas
11	026/ 133760/3 /	FLANGE INTERMEDIARIA DA VALVULA BORBOLETA - (GASOLINA)	01	02/12/96 - 30/06/97
12	325/ 121056/1 /	DUTO FLEXIVEL DE AQUECIMENTO DA VALVULA BORBOLETA	01	04/01/93 - 30/06/97
13	ZBA/ 121995/A /	BRACADEIRA 12 X 20	01	02/12/96 - 30/06/97
14	026/ 998031/1 /	JOGO DE REPARO DA VALVULA INJETORA	01	02/12/96 - 30/06/97
15	026/ 998049/1 /	JOGO DE REPARO DO ATUADOR DA MARCHA-LENTA	01	02/12/96 - 30/06/97
16	026/ 998050/1 /	JOGO DE REPARO PARA FIXACAO DO ATUADOR DA MARCHA-LENTA	01	02/12/96 - 30/06/97
17	026/ 998161/1 /	JOGO DE REPARO DO SENSOR DE TEMPERATURA	01	02/12/96 - 30/06/97



PAMPA 1993/1997 - 1.41/A - EMBREAGEM - (AP)

Catálogo de Peças Ford - Personalizado



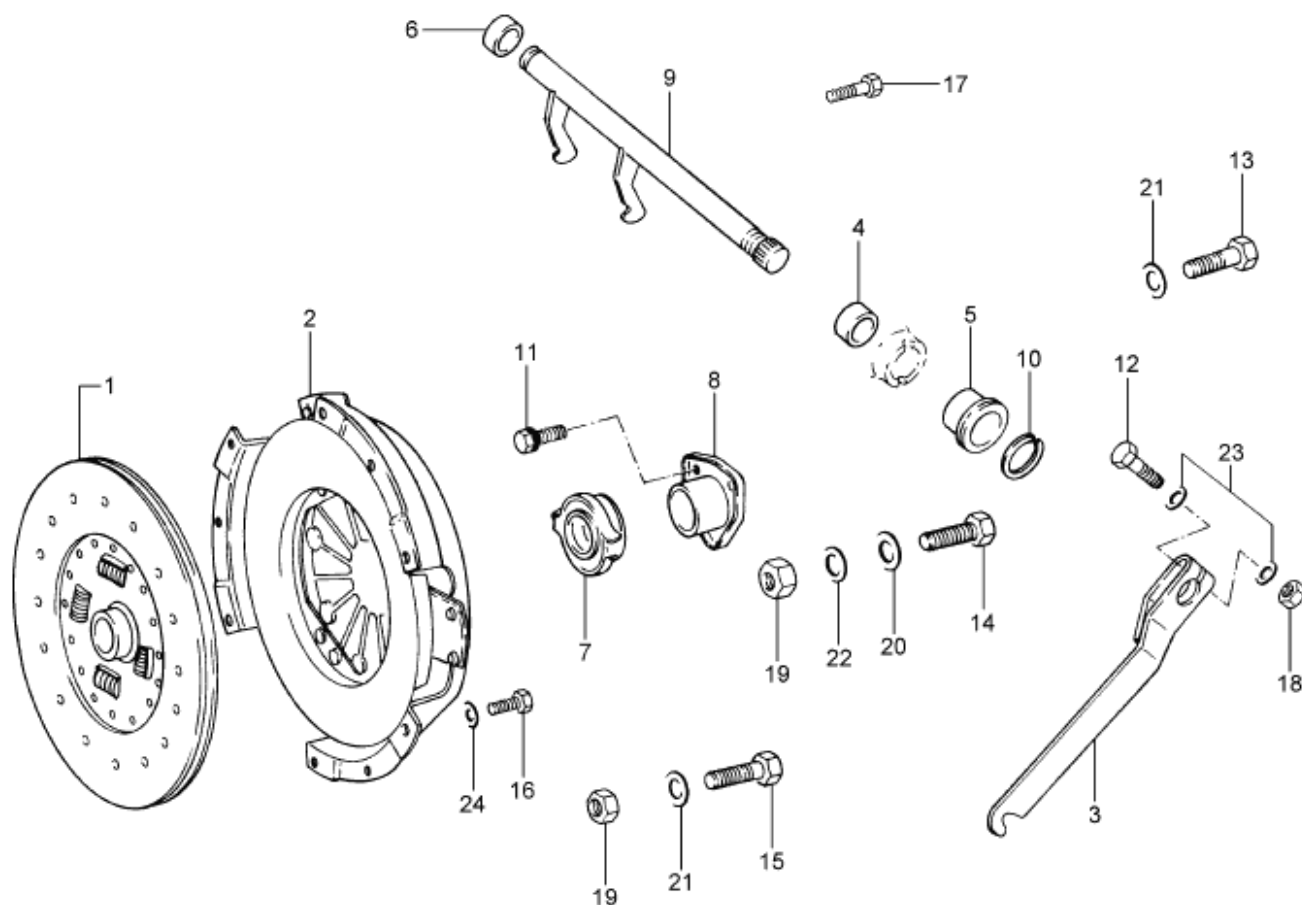
PMP - MP1.41/A
02/99

Ref.	Número da Peça	Descrição da peça / Modelos / Opcionais	Uso	Datas
01	026/ 141031/16/	DISCO DA EMBREAGEM - (210MM)	01	04/01/93 - 30/06/97
		(LUK)		
01	026/ 141031/19/	DISCO DA EMBREAGEM - (215MM)	01	04/01/93 - 30/06/97
		(SACHS)		
02	026/ 141117/7 /	PLATO DA EMBREAGEM - (215MM)	01	04/01/93 - 30/06/97
		(SACHS)		
02	026/ 141117/8 /	PLATO DA EMBREAGEM - (210MM)	01	04/01/93 - 30/06/97
		(LUK)		
03	013/ 141719/2 /	ALAVANCA DO GARFO DA EMBREAGEM	01	04/01/93 - 30/06/97
04	014/ 141733/ /	BUCHA DE BORRACHA DO GARFO DA EMBREAGEM	01	04/01/93 - 30/06/97
05	014/ 141699/ /	BUCHA DO GARFO DA EMBREAGEM - LE	01	04/01/93 - 30/06/97



PAMPA 1993/1997 - 1.41/A - EMBREAGEM - (AP)

Catálogo de Peças Ford - Personalizado

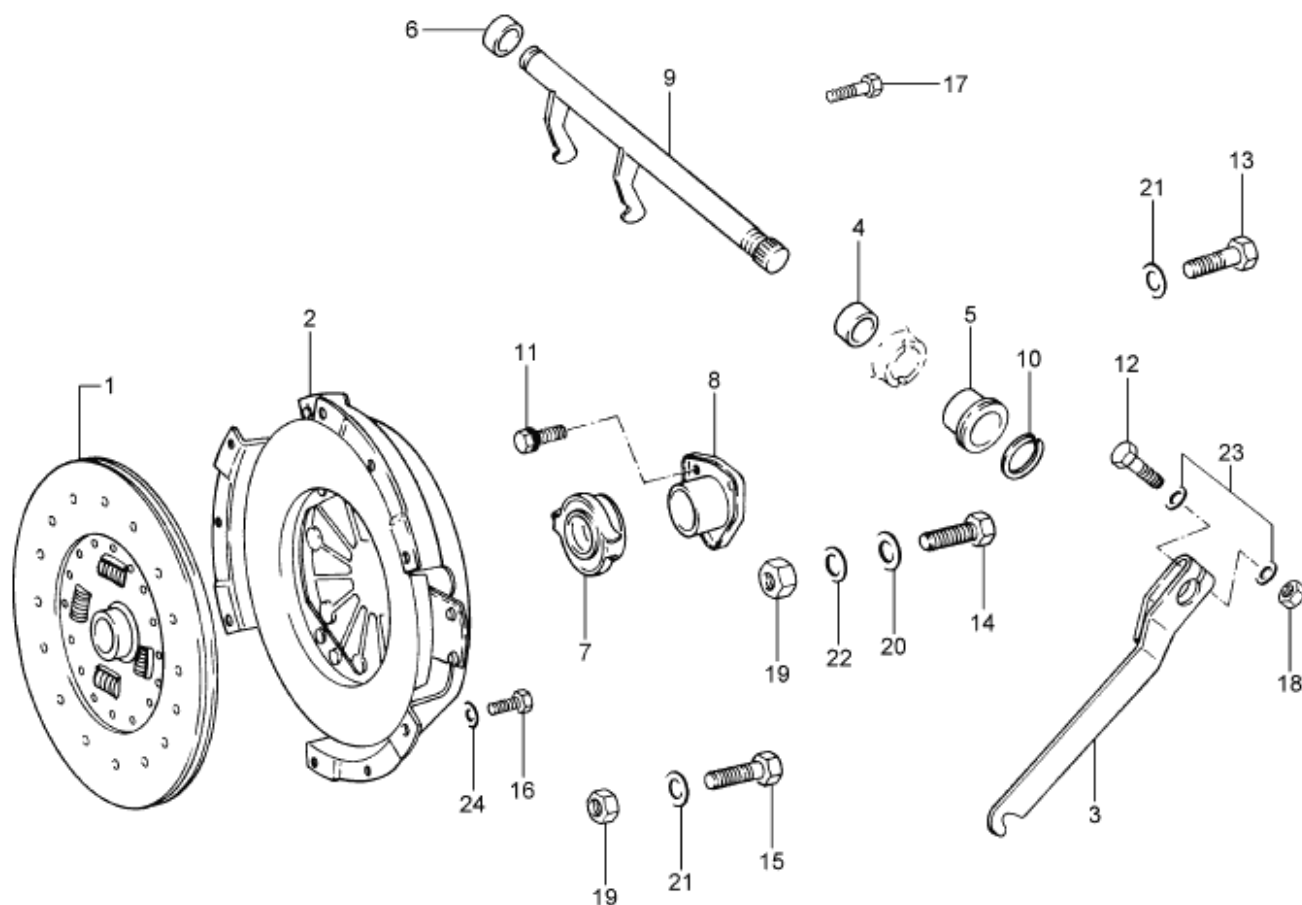
PMP - MP1.41/A
02/99

Ref.	Número da Peça	Descrição da peça / Modelos / Opcionais	Uso	Datas
			01	04/01/93 - 30/06/97
06	014/ 141713/B /	BUCHA DO GARFO DA EMBREAGEM - LD		
			01	04/01/93 - 30/06/97
07	088/ 141165/B /	ROLAMENTO DA EMBREAGEM		
			01	04/01/93 - 30/06/97
08	013/ 141181/1 /	FLANGE GUIA		
			01	04/01/93 - 30/06/97
09	013/ 141701/1 /	GARFO DA EMBREAGEM		
			01	04/01/93 - 30/06/97
10	N/ 012621/1 /	ANEL-TRAVA G18 X 1,75		
			01	04/01/93 - 30/06/97
11	N/ 040203/3 /	PARAFUSO SEXTAVADO M7 X 15		
			03	04/01/93 - 30/06/97
12	N/ 010350/6 /	PARAFUSO E ARRUELA M8 X 50		
			01	04/01/93 - 30/06/97
13	N/ 010361/3 /	PARAFUSO SEXTAVADO M8 X 65		
			03	04/01/93 - 30/06/97
14	N/ 010464/1 /	PARAFUSO SEXTAVADO M12 X 80		
			01	04/01/93 - 30/06/97
15	N/ 040297/2 /	PARAFUSO M12 X 90		



PAMPA 1993/1997 - 1.41/A - EMBREAGEM - (AP)

Catálogo de Peças Ford - Personalizado

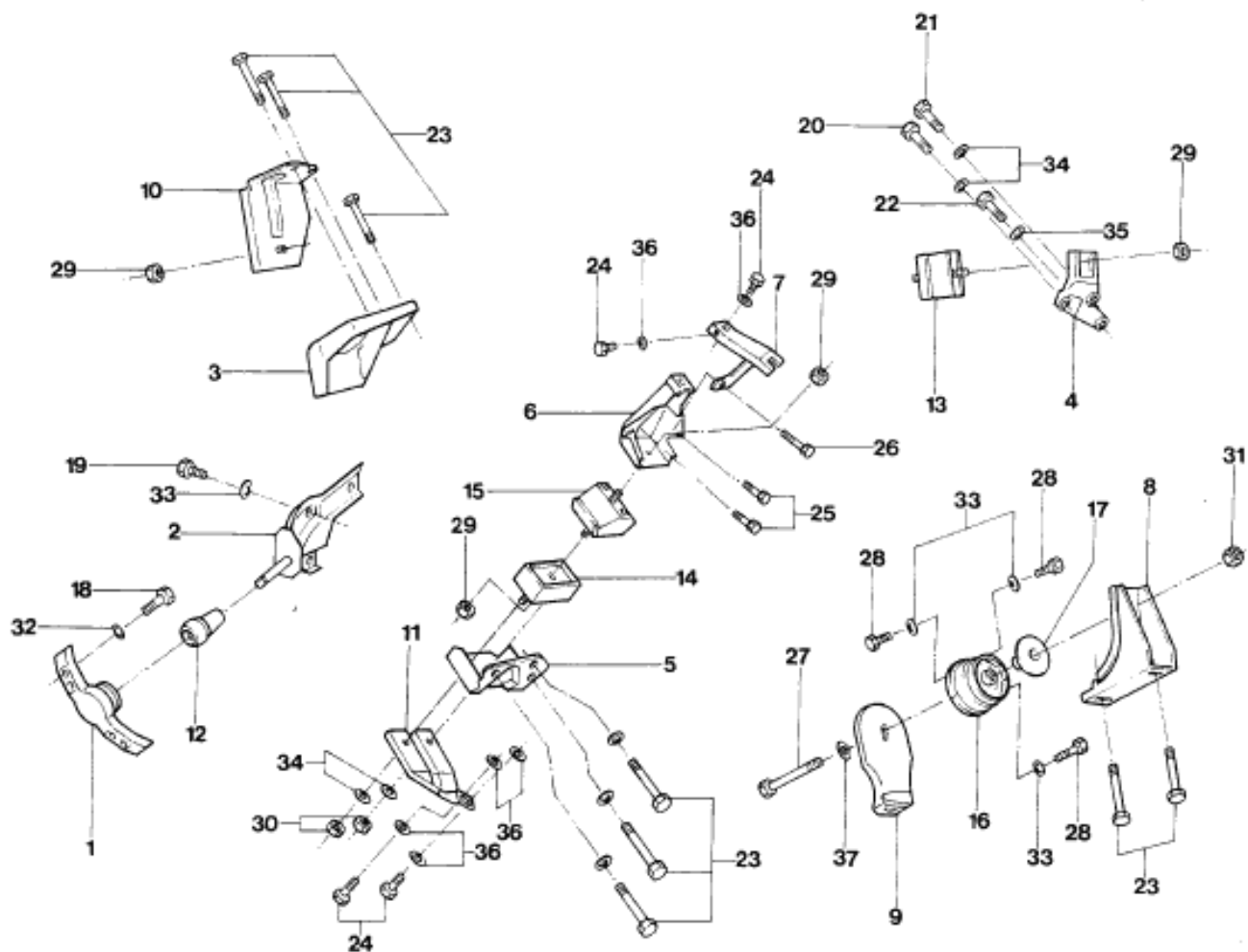
PMP - MP1.41/A
02/99

Ref.	Número da Peça	Descrição da peça / Modelos / Opcionais	Uso	Datas
			02	04/01/93 - 30/06/97
16	N/ 010293/3 /	PARAFUSO SEXTAVADO M8 X 16		
			06	04/01/93 - 30/06/97
17	014/ 141745/A /	PARAFUSO DO GARFO DA EMBREAGEM		
			01	04/01/93 - 30/06/97
18	N/ 011008/5 /	PORCA SEXTAVADA M8		
			01	04/01/93 - 30/06/97
19	N/ 011030/1 /	PORCA SEXTAVADA M12		
			01	04/01/93 - 30/06/97
20	N/ 011531/6 /	ARRUELA A13 X 24 X 2,5		
			02	04/01/93 - 30/06/97
21	N/ 011558/2 /	ARRUELA 8,4 X 15		
			03	04/01/93 - 30/06/97
22	N/ 012232/1 /	ARRUELA ONDULADA B12		
			01	04/01/93 - 30/06/97
23	N/ 015401/1 /	ARRUELA 8,4		
			02	04/01/93 - 30/06/97
24	N/ 015401/3 /	ARRUELA 8,4 X 21 X 4		
			02	04/01/93 - 30/06/97



PAMPA 1993/1997 - 1.99/1 - FIXAÇÃO DO MOTOR E CAIXA DE MUDANCAS - (AP)

Catálogo de Peças Ford - Personalizado

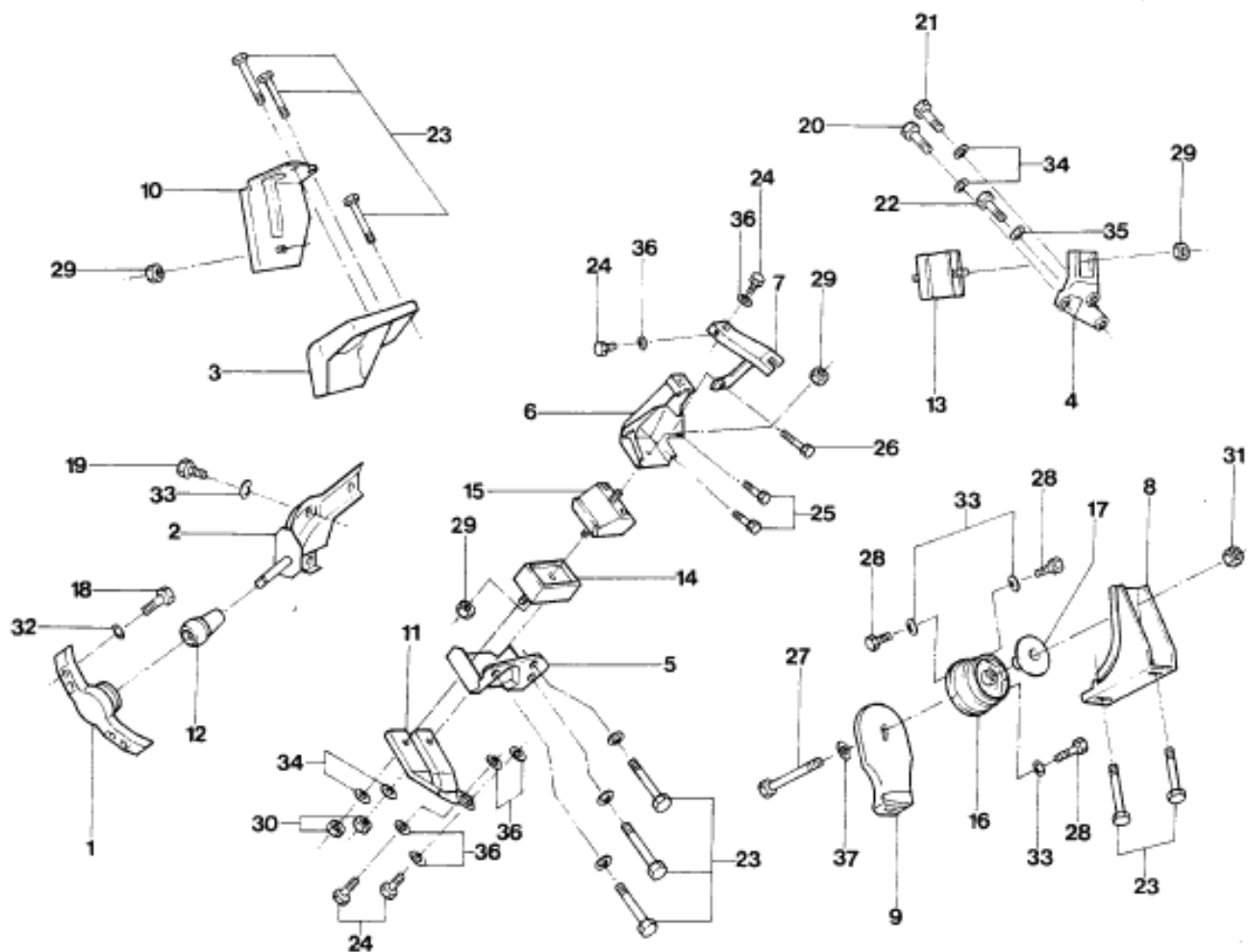


Ref.	Número da Peça	Descrição da peça / Modelos / Opcionais	Uso	Datas
01	551/ 199331/ /	SUPORE DO AMORTECEDOR DE VIBRAÇÕES DO MOTOR		
02	551/ 199341/ /	SUPORE DO COXIM DO AMORTECEDOR DE VIBRAÇÕES	01	04/01/93 - 30/06/97
03	89EU/ 6A094/AA/	SUPORE DO COXIM DIANTEIRO DO MOTOR - LD	01	04/01/93 - 30/06/97
04	551/ 199308/ /	SUPORE DO ISOLADOR DE APOIO DIANTEIRO DO MOTOR - LD	01	04/01/93 - 30/06/97
05	89EU/ 6A095/AA/	SUPORE DO COXIM DIANTEIRO DO MOTOR - LE	01	04/01/93 - 30/06/97
06	89EU/ 6A069/AA/	SUPORE SUPERIOR DIANTEIRO DO COXIM DO MOTOR - LE	01	04/01/93 - 30/06/97
07	551/ 721343/ /	SUPORE DE FIXAÇÃO DO CABO DA EMBREAGEM	01	04/01/93 - 30/06/97
08	89EU/ 6W011/AA/	SUPORE SUPERIOR TRASEIRO DO MOTOR - LE	01	04/01/93 - 30/06/97
09	551/ 399121/ /	SUPORE INFERIOR TRASEIRO DO MOTOR - LE	01	04/01/93 - 30/06/97
10	89EU/ 6B010/AA/	REFORÇO DO SUPORTE INFERIOR DIANTEIRO DO MOTOR - LD	01	04/01/93 - 30/06/97
			01	04/01/93 - 30/06/97



PAMPA 1993/1997 - 1.99/1 - FIXAÇÃO DO MOTOR E CAIXA DE MUDANÇAS - (AP)

Catálogo de Peças Ford - Personalizado

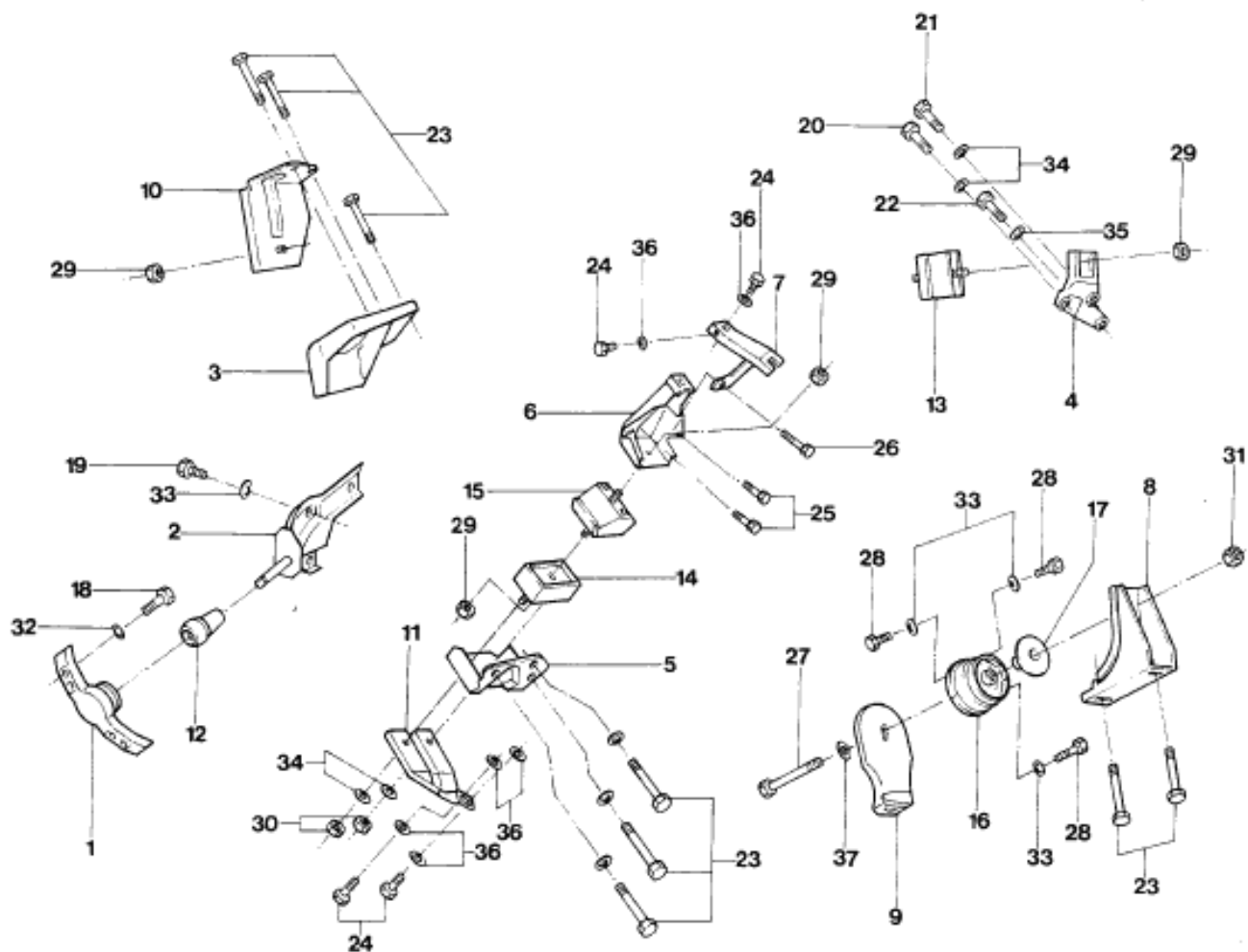


Ref.	Número da Peça	Descrição da peça / Modelos / Opcionais	Uso	Datas
11	89EU/ 6B011/AA/	REFORÇO DO SUPORTE INFERIOR DIANTEIRO DO MOTOR - LE		
			01	04/01/93 - 30/06/97
12	551/ 199339/ /	COXIM DO AMORTECEDOR DE VIBRAÇÕES DO MOTOR		
			01	04/01/93 - 30/06/97
13	377/ 199382/E /	COXIM DE FIXAÇÃO DO MOTOR NO QUADRO AUXILIAR - LD		
			01	04/01/93 - 30/06/97
14	89EU/ 6E090/AA/	COXIM INFERIOR DO SUPORTE DIANTEIRO DO MOTOR		
			01	04/01/93 - 30/06/97
15	89EU/ 6038/AA/	COXIM DO SUPORTE DIANTEIRO DO MOTOR - LE		
			01	04/01/93 - 30/06/97
16	325/ 399151/1 /	COXIM TRASEIRO		
			01	04/01/93 - 30/06/97
17	551/ 399291/ /	BATENTE DO COXIM DA CAIXA DE MUDANÇAS		
			01	04/01/93 - 30/06/97
18	N/ 606675/S3/6	PARAFUSO		
			04	04/01/93 - 30/06/97
19	E/ 800679/S7/6	PARAFUSO HEXAGONAL M8 X 1,25 X 15		
			03	04/01/93 - 30/06/97
20	NF/ 800827/KD/	PARAFUSO HEXAGONAL M8 X 250		
			02	04/01/93 - 30/06/97



PAMPA 1993/1997 - 1.99/1 - FIXACAO DO MOTOR E CAIXA DE MUDANCAS - (AP)

Catálogo de Peças Ford - Personalizado

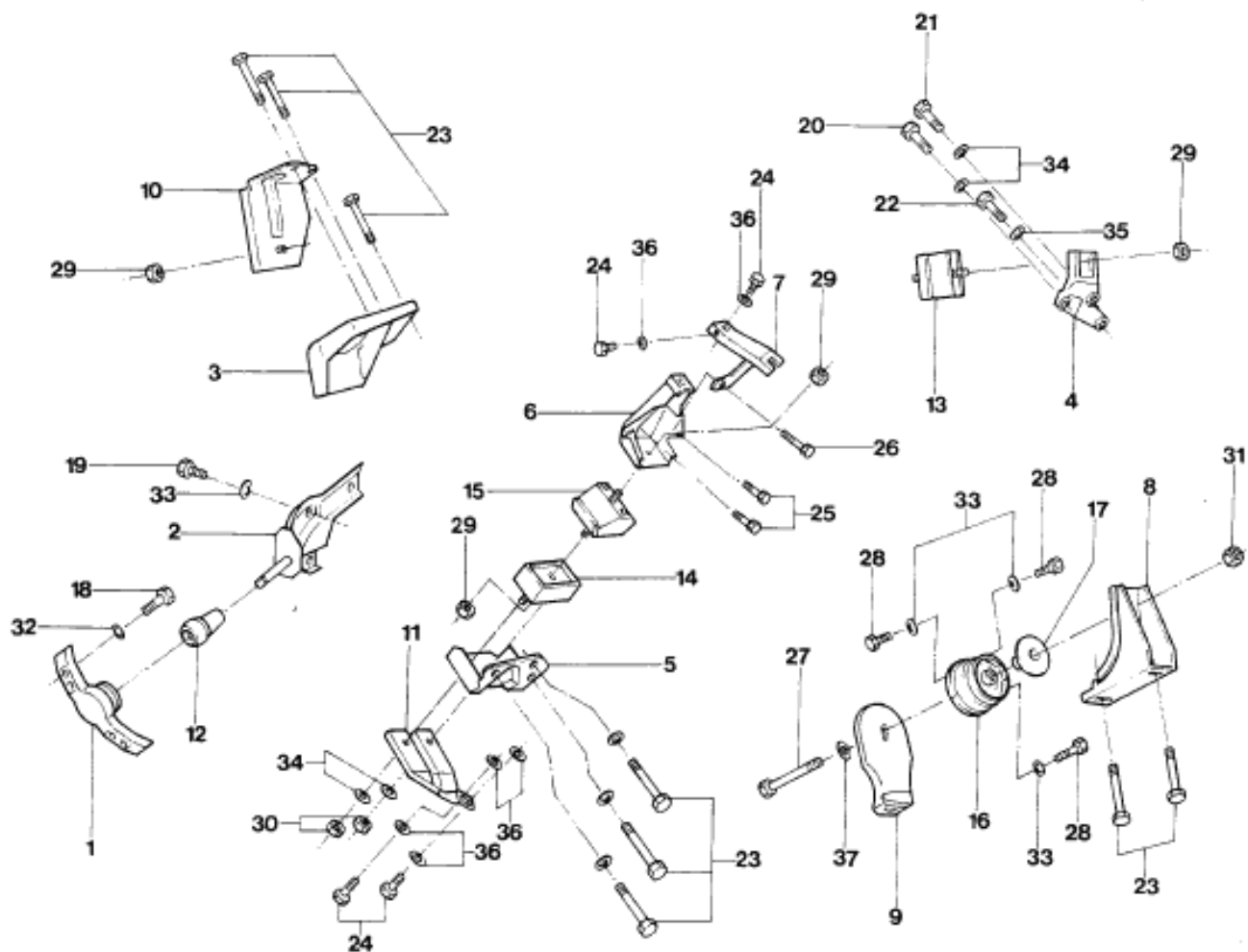


Ref.	Número da Peça	Descrição da peça / Modelos / Opcionais	Uso	Datas
21	E/ 800627/S7/6	PARAFUSO M10		
			02	04/01/93 - 30/06/97
22	551/ 399441/ /	PARAFUSO M10		
			02	04/01/93 - 30/06/97
23	U/ 801252/S7/2	PARAFUSO M8 X 1,25 X 7		
			08	04/01/93 - 30/06/97
24	E/ 800674/S1/03	PARAFUSO HEXAGONAL AUTO-TRAVANTE M8 X 18		
			02	04/01/93 - 30/06/97
25	E/ 800223/S7/6	PARAFUSO HEXAGONAL M10 X 16		
			02	04/01/93 - 30/06/97
26	N/ 014691/2/ /	PARAFUSO		
			01	04/01/93 - 30/06/97
27	855/ 399441/ /	PARAFUSO SEXTAVADO M12 X 1,5		
			01	04/01/93 - 30/06/97
28	N/ 010240/11/	PARAFUSO SEXTAVADO M8 X 20		
			03	04/01/93 - 30/06/97
29	/80101052/ /	PORCA DE FIXACAO DA PLACA INTERMEDIARIA SUPERIOR DO MOTOR		
			04	04/01/93 - 30/06/97
30	NFE/ 620453/HD/	PORCA HEXAGONAL AUTO-TRAVANTE M8		
			02	04/01/93 - 30/06/97



PAMPA 1993/1997 - 1.99/1 - FIXAÇÃO DO MOTOR E CAIXA DE MUDANCAS - (AP)

Catálogo de Peças Ford - Personalizado

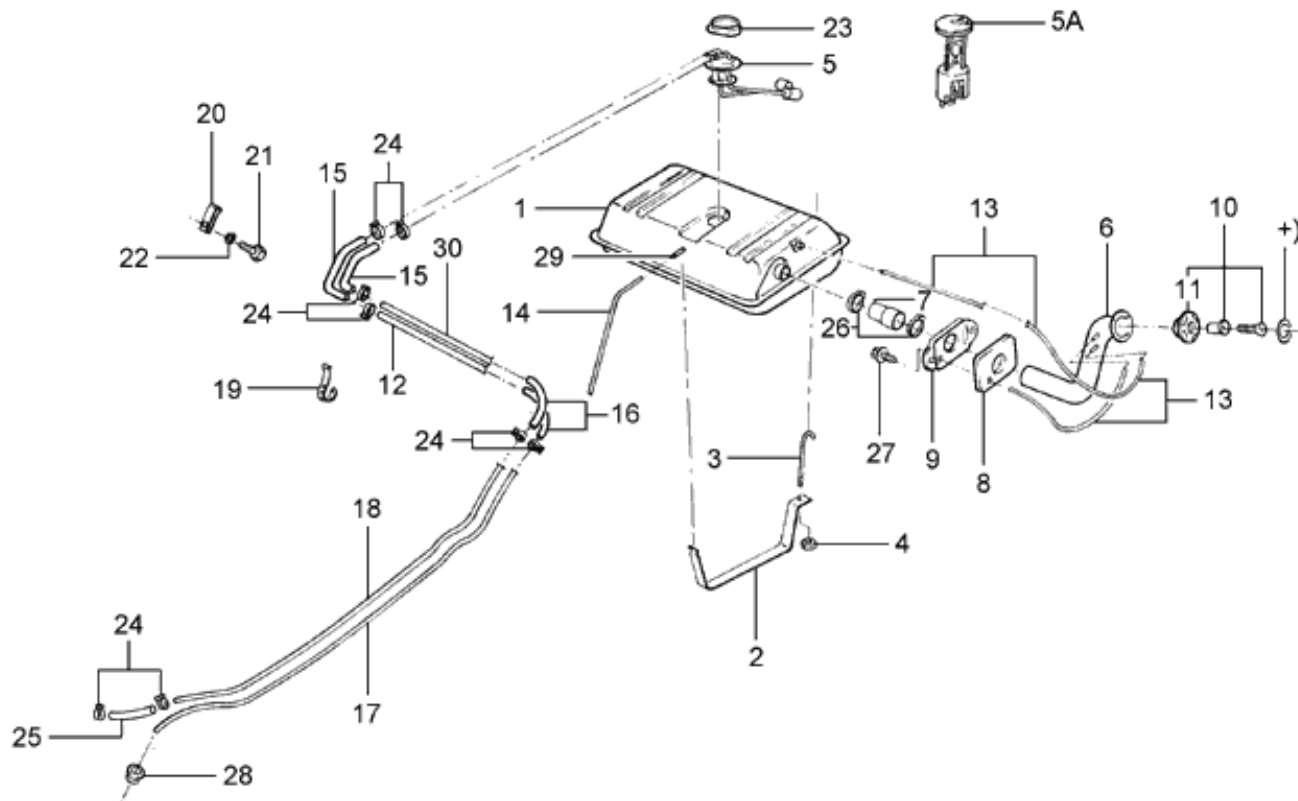


Ref.	Número da Peça	Descrição da peça / Modelos / Opcionais	Uso	Datas
31	E/ 620455/S7/2	PORCA M12	01	04/01/93 - 30/06/97
32	551/ 199707/ /	ARRUELA	04	04/01/93 - 30/06/97
33	N/ 012241/8 /	ARRUELA DE PRESSAO B8 X 15	06	04/01/93 - 30/06/97
35	NFE/ 630032/B /	ARRUELA LISA 10,5 X 25	02	04/01/93 - 30/06/97
36	NFE/ 630027/B /	ARRUELA 8,4 X 17 X 2	06	04/01/93 - 30/06/97
37	E/ 630034/S7/1	ARRUELA LISA 13 X 24 X 3,0	01	04/01/93 - 30/06/97



PAMPA 1993/1997 - 2.01 - RESERVATORIO DE COMBUSTIVEL

Catálogo de Peças Ford - Personalizado

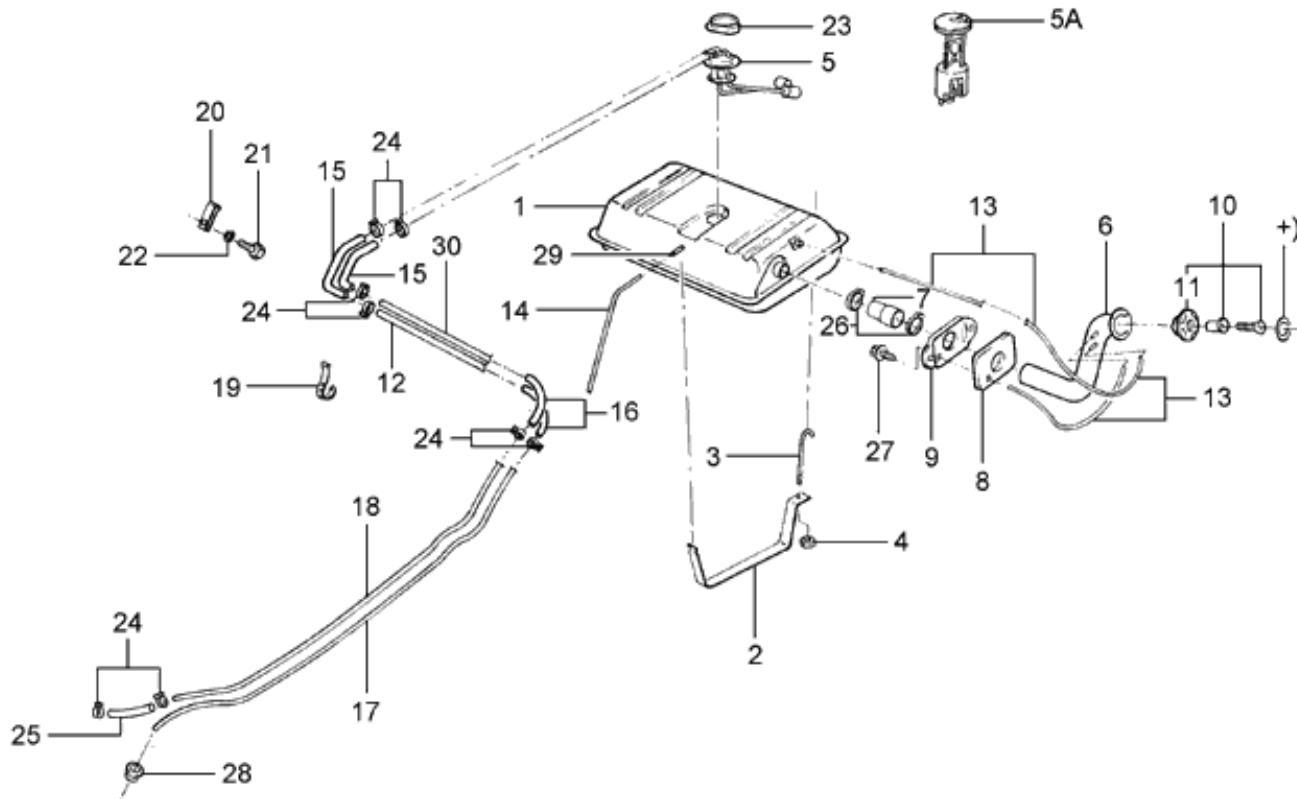
PMP - 2.01
04/2000

Ref.	Número da Peça	Descrição da peça / Modelos / Opcionais	Uso	Datas
01	90PU/ 9002/CA/	RESERVATORIO DE COMBUSTIVEL - (ALCOOL) +4X4	01	04/01/93 - 01/02/95
01	90PU/ 9002/DA/	RESERVATORIO DE COMBUSTIVEL - (ALCOOL) +4X2	01	04/01/93 - 01/12/96
01	90PU/ 9002/BA/	RESERVATORIO DE COMBUSTIVEL - (GASOLINA)	01	04/01/93 - 30/06/97
01	97PU/ 9002/AA/	RESERVATORIO DE COMBUSTIVEL +581	01	02/12/96 - 30/06/97
02	83PU/ 9057/B /	CINTA DE SUSTENTACAO DO RESERVATORIO DE COMBUSTIVEL - LD +4X4	01	04/01/93 - 01/02/95
02	83PU/ 9N041/B /	CINTA DE SUSTENTACAO DO RESERVATORIO DE COMBUSTIVEL - LE +4X4	01	04/01/93 - 01/02/95
02	BE2P/ 9092/A /	CINTA DE SUSTENTACAO DO RESERVATORIO DE COMBUSTIVEL +4X2	02	04/01/93 - 30/06/97
03	BE2P/ 9A010/A /	PARAFUSO DE FIXACAO DA CINTA DE SUSTENTACAO DO RESERVATORIO DE COMBUSTIVEL	02	04/01/93 - 30/06/97
04	N/ 620482/S8/	PORCA M10 X 1,5	02	04/01/93 - 30/06/97
05	88PU/ 9275/DA/	MEDIDOR DE COMBUSTIVEL +4X4	01	04/01/93 - 02/02/95



PAMPA 1993/1997 - 2.01 - RESERVATORIO DE COMBUSTIVEL

Catálogo de Peças Ford - Personalizado



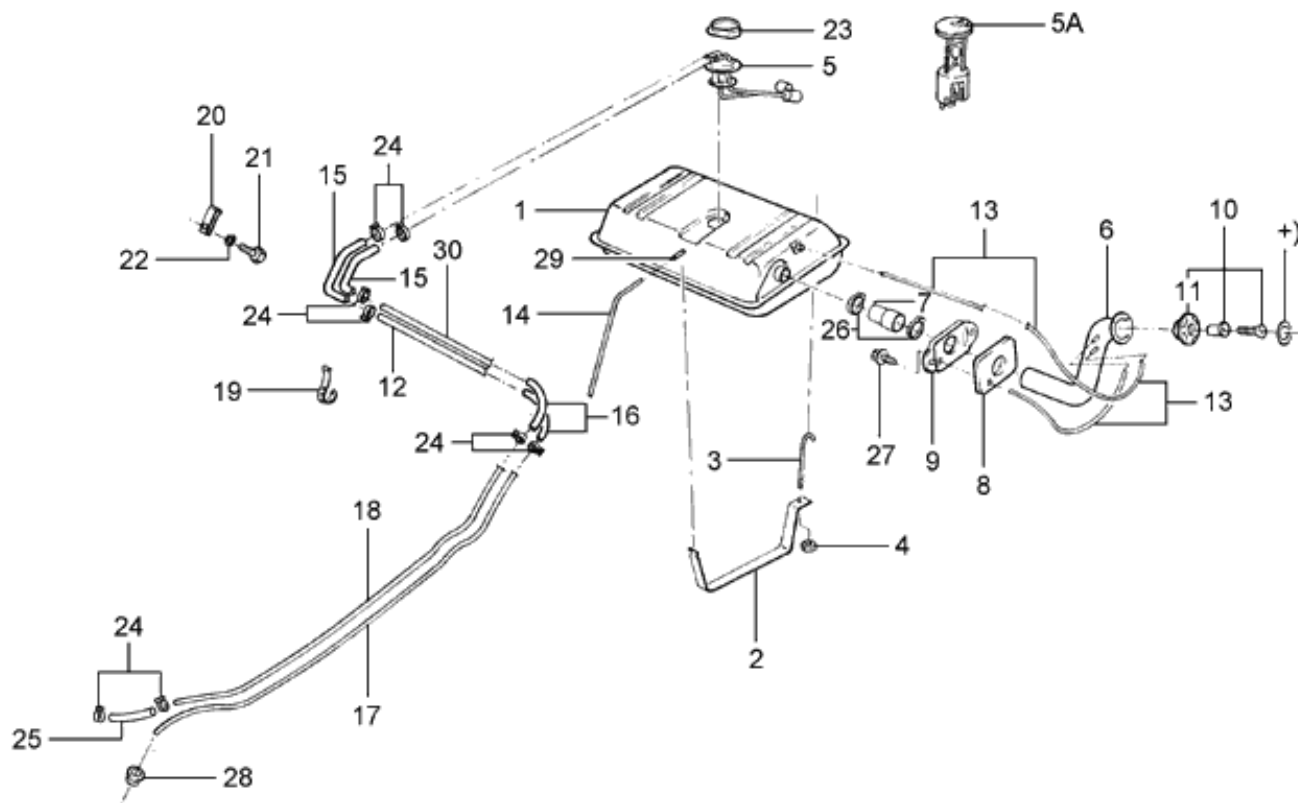
PMP - 2.01
04/2000

Ref.	Número da Peça	Descrição da peça / Modelos / Opcionais	Uso	Datas
05	554/ 919051/ /	MEDIDOR DO TANQUE DE COMBUSTIVEL (SEM FILTRO)		
			01	04/01/93 - 30/06/97
05	88PU/ 9275/CA/	MEDIDOR DE COMBUSTIVEL +4X2		
			01	04/01/93 - 30/06/97
05A	BF7A/ 9275/BA/	SENSOR MEDIDOR DE NIVEL DE COMBUSTIVEL		
			01	01/01/97 - 30/06/97
06	BE2P/ 9034/B /	TUBO DE ENCHIMENTO DO RESERVATORIO DE COMBUSTIVEL - (ALCOOL)		
			01	04/01/93 - 01/12/96
06	554/ 201129/ /	TUBO DE ENCHIMENTO DO RESERVATORIO DE COMBUSTIVEL - (GASOLINA)		
			01	04/01/93 - 30/06/97
07	BE2P/ 9047/A /	MANGUEIRA DO TUBO DE ENCHIMENTO DE COMBUSTIVEL - (ALCOOL)		
			01	04/01/93 - 01/12/96
07	90PU/ 9047/AA/	MANGUEIRA DO TUBO DE ENCHIMENTO DE COMBUSTIVEL - (GASOLINA)		
			01	04/01/93 - 30/06/97
08	BE2P/ 9072/A /	VEDADOR INFERIOR DO TUBO DE ENCHIMENTO DO RESERVATORIO - (ALCOOL)		
			01	04/01/93 - 01/12/96
08	90PU/ 9072/AA/	VEDADOR INFERIOR DO TUBO DE ENCHIMENTO DO RESERVATORIO - (GASOLINA)		
			01	04/01/93 - 30/06/97
09	90EU/ 9A103/AA/	RETENTOR DO VEDADOR INFERIOR DO TUBO DE ENCHIMENTO DO RESERVATORIO DE COMBUSTIVEL		



PAMPA 1993/1997 - 2.01 - RESERVATORIO DE COMBUSTIVEL

Catálogo de Peças Ford - Personalizado

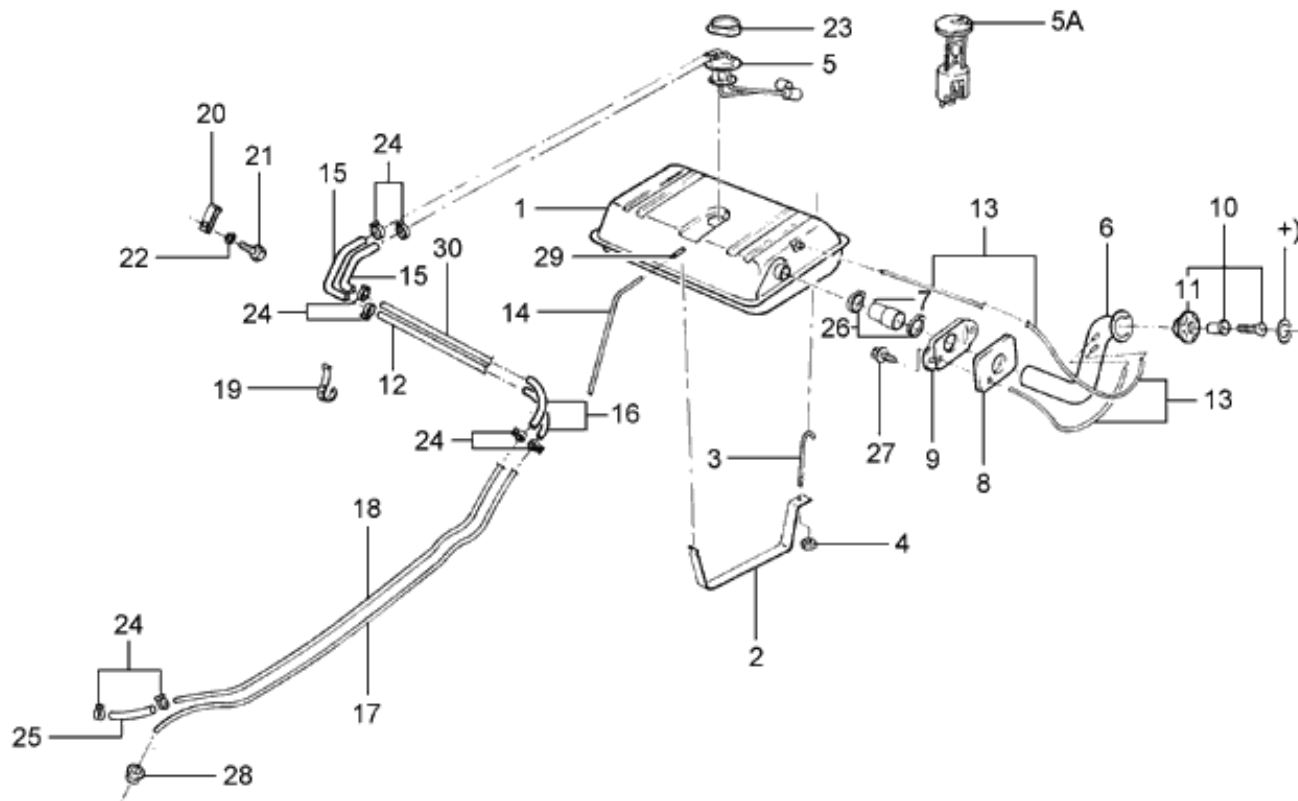
PMP - 2.01
04/2000

Ref.	Número da Peça	Descrição da peça / Modelos / Opcionais	Uso	Datas
			01	04/01/93 - 30/06/97
10	554/ 201551/ /	TAMPA COM CHAVES DO RESERVATORIO DE COMBUSTIVEL - (GASOLINA)		
			01	04/01/93 - 30/06/97
10	83PU/ 9W030/B /	TAMPA COM CHAVES DO RESERVATORIO DE COMBUSTIVEL - (ALCOOL)		
			01	04/01/93 - 30/06/97
11	83PU/ 9K163/B /	TAMPA SEM CHAVES DO RESERVATORIO DE COMBUSTIVEL - (ALCOOL)		
			01	04/01/93 - 30/06/97
11	90EU/ 9K163/BA/	TAMPA SEM CHAVES DO RESERVATORIO DE COMBUSTIVEL - (GASOLINA)		
			01	04/01/93 - 30/06/97
12	97PU/ 9A337/CA/	TUBO TRASEIRO DE RETORNO DE COMBUSTIVEL AO RESERVATORIO		
		+581	01	02/12/96 - 30/06/97
13	554/ 201167/ /	MANGUEIRA DE RESPIRO DO RESERVATORIO DE COMBUSTIVEL - (GASOLINA)		
		+803 /804	01	04/01/93 - 01/12/96
13	90PU/ 9170/AA/	MANGUEIRA DE RESPIRO DO RESERVATORIO DE COMBUSTIVEL - (GASOLINA)		
		+813	01	04/01/93 - 01/12/96
13	BE2P/ 9170/A /	MANGUEIRA DE RESPIRO DO RESERVATORIO DE COMBUSTIVEL - (ALCOOL)		
		+814	01	04/01/93 - 01/12/96
13	554/ 201167/E /	MANGUEIRA DE RESPIRO DO RESERVATORIO DE COMBUSTIVEL - (GASOLINA)		
		+581	01	02/12/96 - 30/06/97
14	84PU/ 9N144/A /	MANGUEIRA AUXILIAR DE RESPIRO DO RESERVATORIO DE COMBUSTIVEL		



PAMPA 1993/1997 - 2.01 - RESERVATORIO DE COMBUSTIVEL

Catálogo de Peças Ford - Personalizado



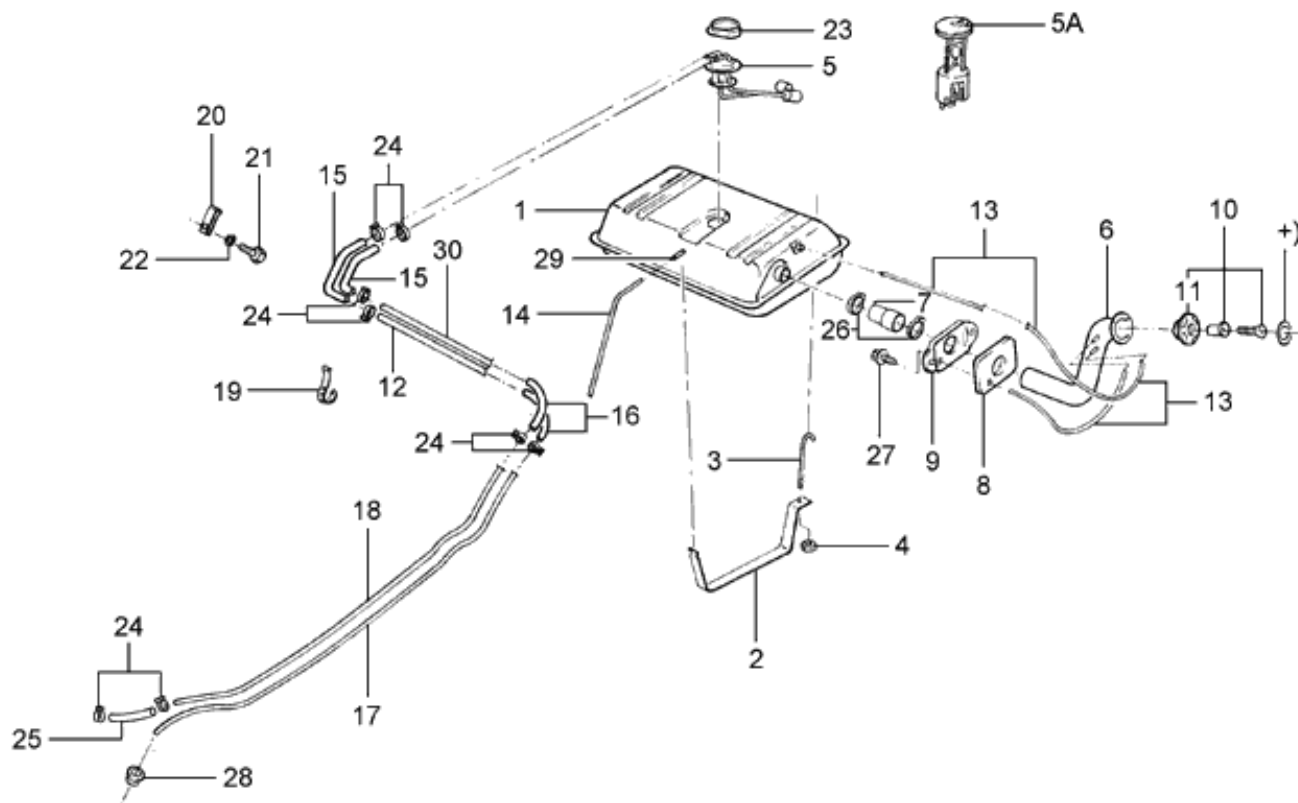
PMP - 2.01
04/2000

Ref.	Número da Peça	Descrição da peça / Modelos / Opcionais	Uso	Datas
			01	04/01/93 - 01/12/96
15	551/ 201179/D /	MANGUEIRA DE CONEXAO DOS TUBOS DE COMBUSTIVEL - (GASOLINA)		
			01	04/01/93 - 01/12/96
15	86PU/ 9324/A /	MANGUEIRA DE CONEXAO DOS TUBOS DE COMBUSTIVEL - (ALCOOL)		
			01	04/01/93 - 01/12/96
16	BE3P/ 9A288/A /	ISOLADOR DO TUBO DE COMBUSTIVEL		
			02	04/01/93 - 01/12/96
17	86PU/ 9291/AA/	TUBO DO RESERVATORIO A BOMBA DE COMBUSTIVEL		
		+4X4	01	04/01/93 - 01/02/95
17	ZBU/ 201233/B /	TUBO DO RESERVATORIO A BOMBA DE COMBUSTIVEL		
			01	04/01/93 - 30/06/97
17	554/ 201231/ /	TUBO DO RESERVATORIO A BOMBA DE COMBUSTIVEL - (NATURAL)		
		+581	01	02/12/96 - 30/06/97
17	554/ 201233/B /	TUBO DO RESERVATORIO A BOMBA DE COMBUSTIVEL		
		+581	01	02/12/96 - 30/06/97
17	554/ 201233/C /	TUBO DO RESERVATORIO A BOMBA DE COMBUSTIVEL - (VERDE)		
		+581	01	02/12/96 - 30/06/97
18	ZBU/ 201234/A /	TUBO DE RETORNO DO COMBUSTIVEL		
			01	04/01/93 - 30/06/97
18	554/ 201362/B /	TUBO DE RETORNO DO COMBUSTIVEL - (LARANJA)		



PAMPA 1993/1997 - 2.01 - RESERVATORIO DE COMBUSTIVEL

Catálogo de Peças Ford - Personalizado

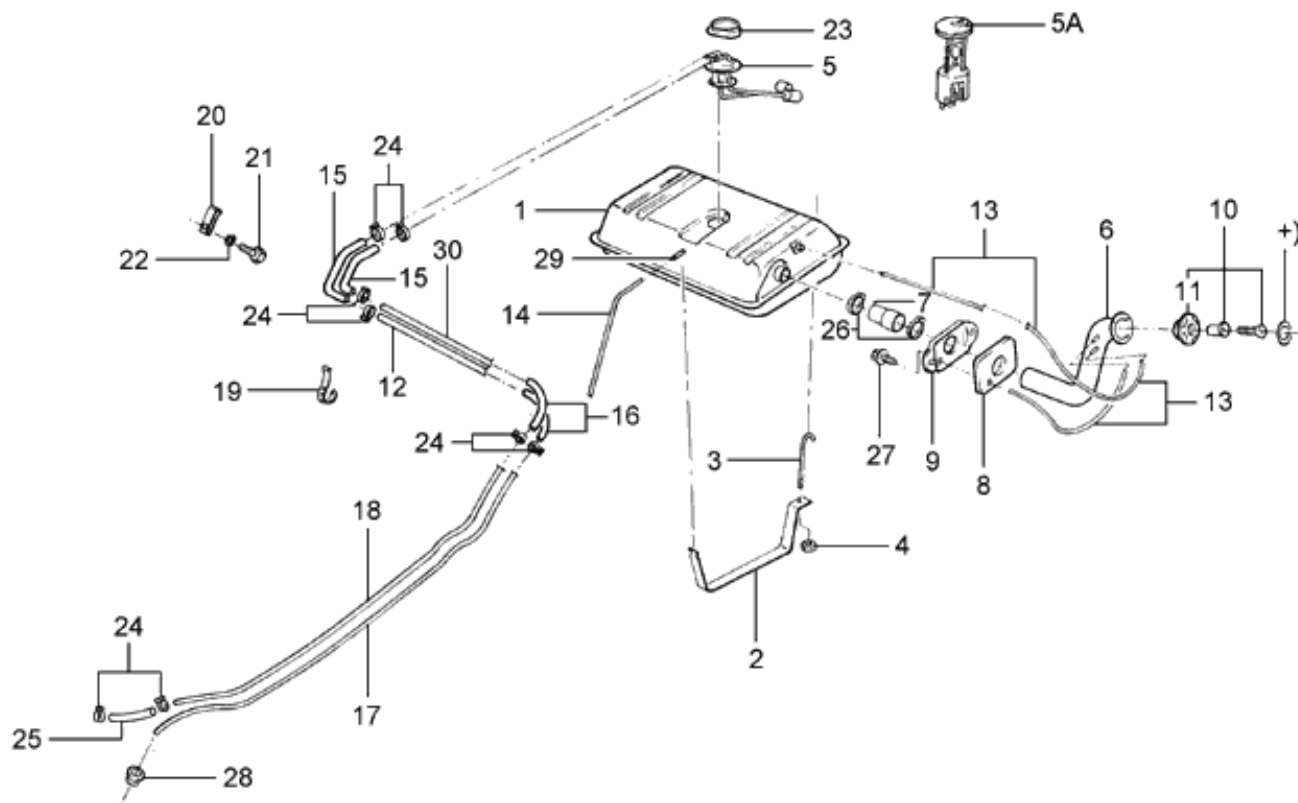
PMP - 2.01
04/2000

Ref.	Número da Peça	Descrição da peça / Modelos / Opcionais	Uso	Datas
		+581	01	02/12/96 - 30/06/97
19	/ 11274/ /	GRAMPO PLASTICO	CN	04/01/93 - 30/06/97
20	U/ 801236/S3/2	PRESILHA DE FIXACAO DOS TUBOS DE COMBUSTIVEL	01	04/01/93 - 01/12/96
20	554/ 127261/ /	PRESILHA DE FIXACAO DOS TUBOS DE COMBUSTIVEL	01	02/12/96 - 30/06/97
21	/21070152/ /	PARAFUSO DE CABECA HEXAGONAL HM7 15/14T	01	04/01/93 - 30/06/97
22	NF/ 812007/62/	ARRUELA DE PRESSAO	01	04/01/93 - 30/06/97
23	C0AF/ 9276/A /	JUNTA DO MEDIDOR DE COMBUSTIVEL	01	04/01/93 - 01/12/96
24	U/ 800891/S1/00	BRACADEIRA ELASTICA 9,6 X 12,8	CN	04/01/93 - 30/06/97
24	307/ 201449/8 /	BRACADEIRA	CN	02/12/96 - 30/06/97
24	307/ 201449/9 /	BRACADEIRA DA TUBULACAO DE COMBUSTIVEL	03	02/12/96 - 30/06/97
25	84PU/ 9324/A /	MANGUEIRA DE CONEXAO DO TUBO DE RETORNO DO COMBUSTIVEL		



PAMPA 1993/1997 - 2.01 - RESERVATORIO DE COMBUSTIVEL

Catálogo de Peças Ford - Personalizado

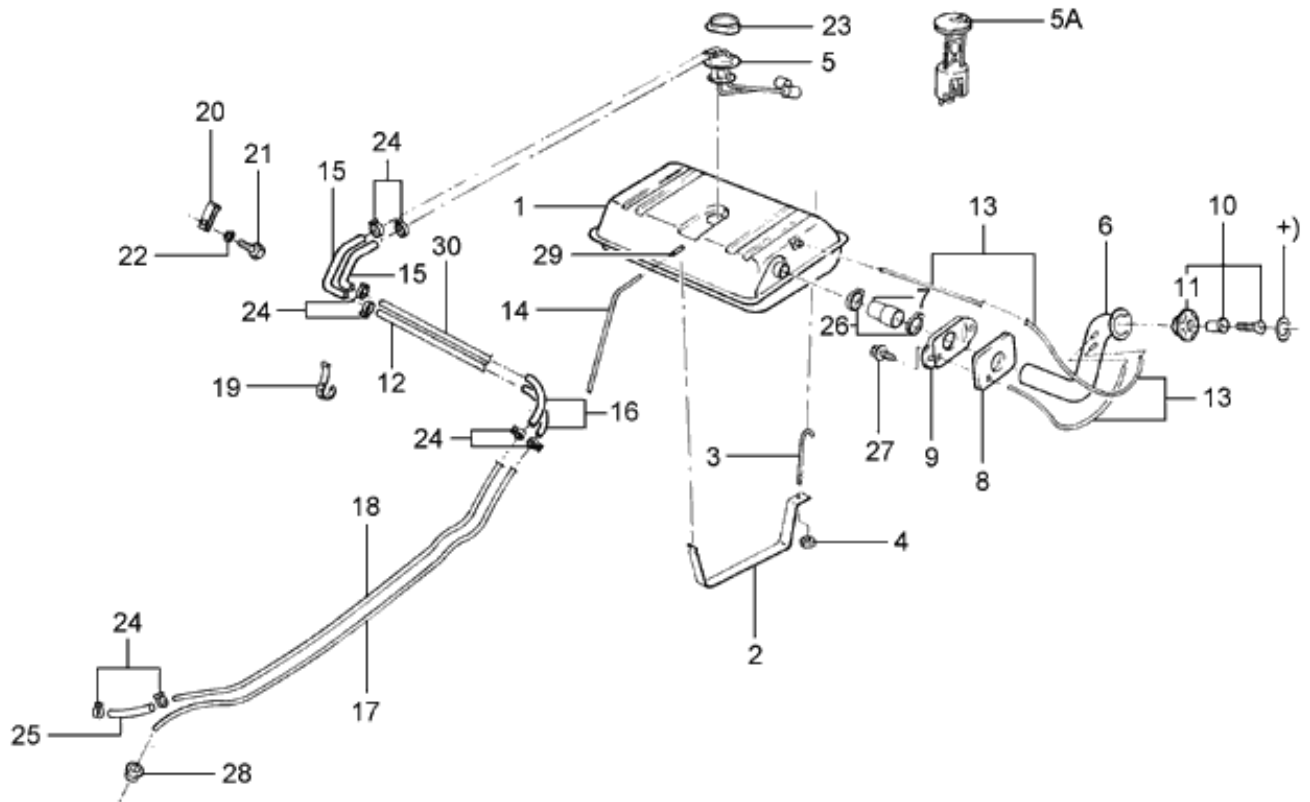
PMP - 2.01
04/2000

Ref.	Número da Peça	Descrição da peça / Modelos / Opcionais	Uso	Datas
			01	04/01/93 - 30/06/97
26	BC8A/ 8287/B /	BRACADEIRA DA MANGUEIRA DO TUBO DE ENCHIMENTO		
			01	04/01/93 - 30/06/97
27	/ 55981/S3/6	PARAFUSO 1/4 - 14 X 50 COM ARRUELA AUTO TRAVANTE		
			02	04/01/93 - 30/06/97
28	/ 59976/ /	PASSA-MURO DO TUBO DE COMBUSTIVEL		
			01	04/01/93 - 30/06/97
29	BE2M/ 9W272/A /	ESTRANGULADOR DO SISTEMA DE RESPIRO DO RESERVATORIO DE COMBUSTIVEL		
			01	04/01/93 - 01/12/96
(30)	029/ 127537/1 /	BRACADEIRA DA TUBULACAO DE COMBUSTIVEL		
			01	04/01/93 - 30/06/97
(31)	97PU/ 9B050/AA/	TUBO DE SAIDA DE VAPOR DO TANQUE DE COMBUSTIVEL		
	+581		01	02/12/96 - 30/06/97
(32)	554/ 201192/A /	CAPA DE PROTECAO DO TUBO DE COMBUSTIVEL		
	+581		01	02/12/96 - 30/06/97
(33)	86AB/ 9C385/BD/	ANEL DE RETENCAO DA BOMBA E BOIA DO RESERVATORIO DE COMBUSTIVEL		
	+581		01	02/12/96 - 30/06/97
(34)	E6ZZ/ 9C915/A /	VALVULA CANISTER		
	+581		01	02/12/96 - 30/06/97
(35)	97PU/ 9J280/BA/	TUBO DE ALIMENTACAO DE COMBUSTIVEL DIANTEIRO		



PAMPA 1993/1997 - 2.01 - RESERVATORIO DE COMBUSTIVEL

Catálogo de Peças Ford - Personalizado



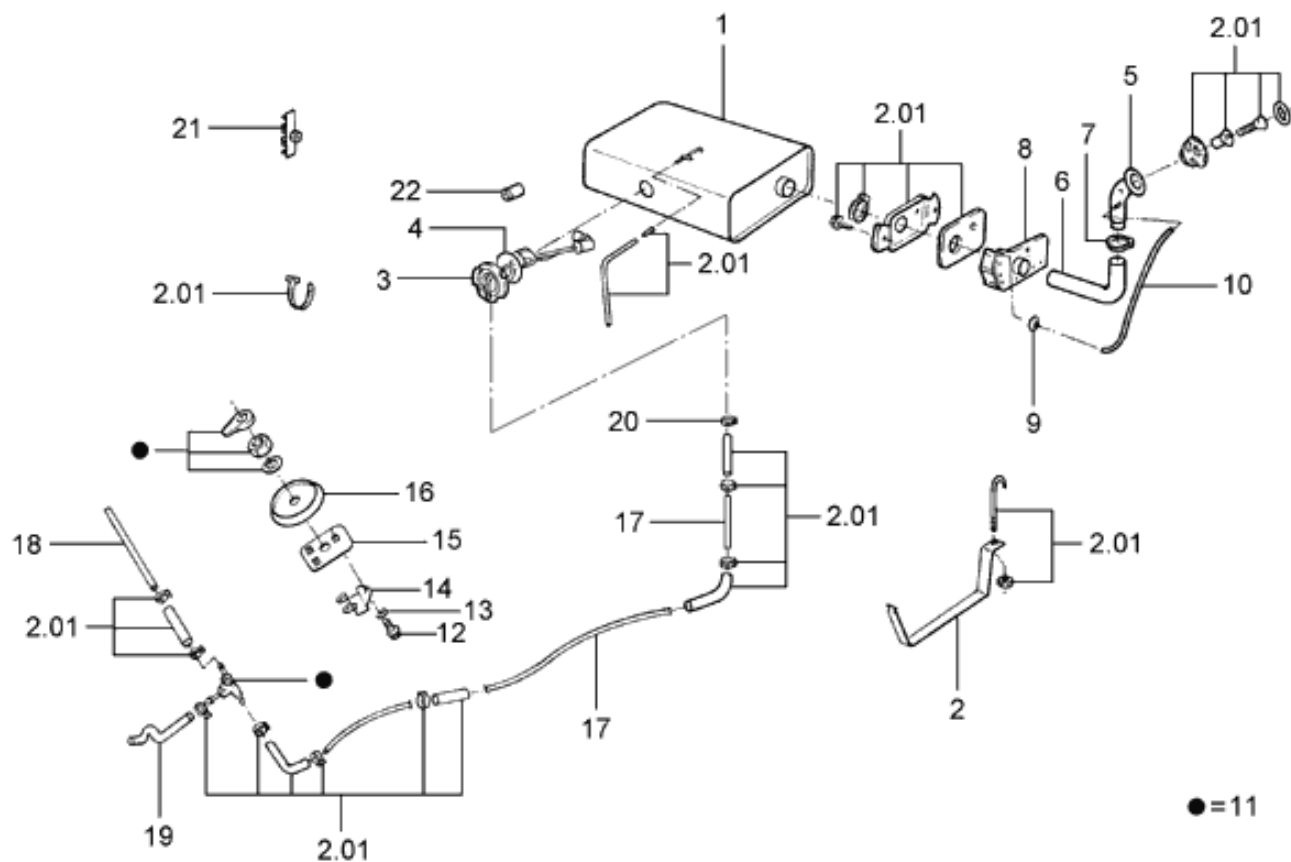
PMP - 2.01
04/2000

Ref.	Número da Peça	Descrição da peça / Modelos / Opcionais	Uso	Datas
	+581		01	02/12/96 - 30/06/97
		OPCIONAIS / DESCRIÇÃO		
		+4X4 - TRACAO NAS QUATRO RODAS		
		+4X2 - TRACAO EM DUAS RODAS		
		+581 - MOTOR AP1800 CFI - (GASOLINA)		
		+803 - MOTOR AP1800 CARBURADO - (GASOLINA)		
		/804 - MOTOR AP1800 CARBURADO - (ALCOOL)		
		+813 - COM MOTOR AP1600 CARBURADO - (GASOLINA)		
		+814 - MOTOR AP1600 CARBURADO - (ALCOOL)		



PAMPA 1993/1997 - 2.01/1 - RESERVATORIO DE COMBUSTIVEL AUXILIAR - (4X4)

Catálogo de Peças Ford - Personalizado

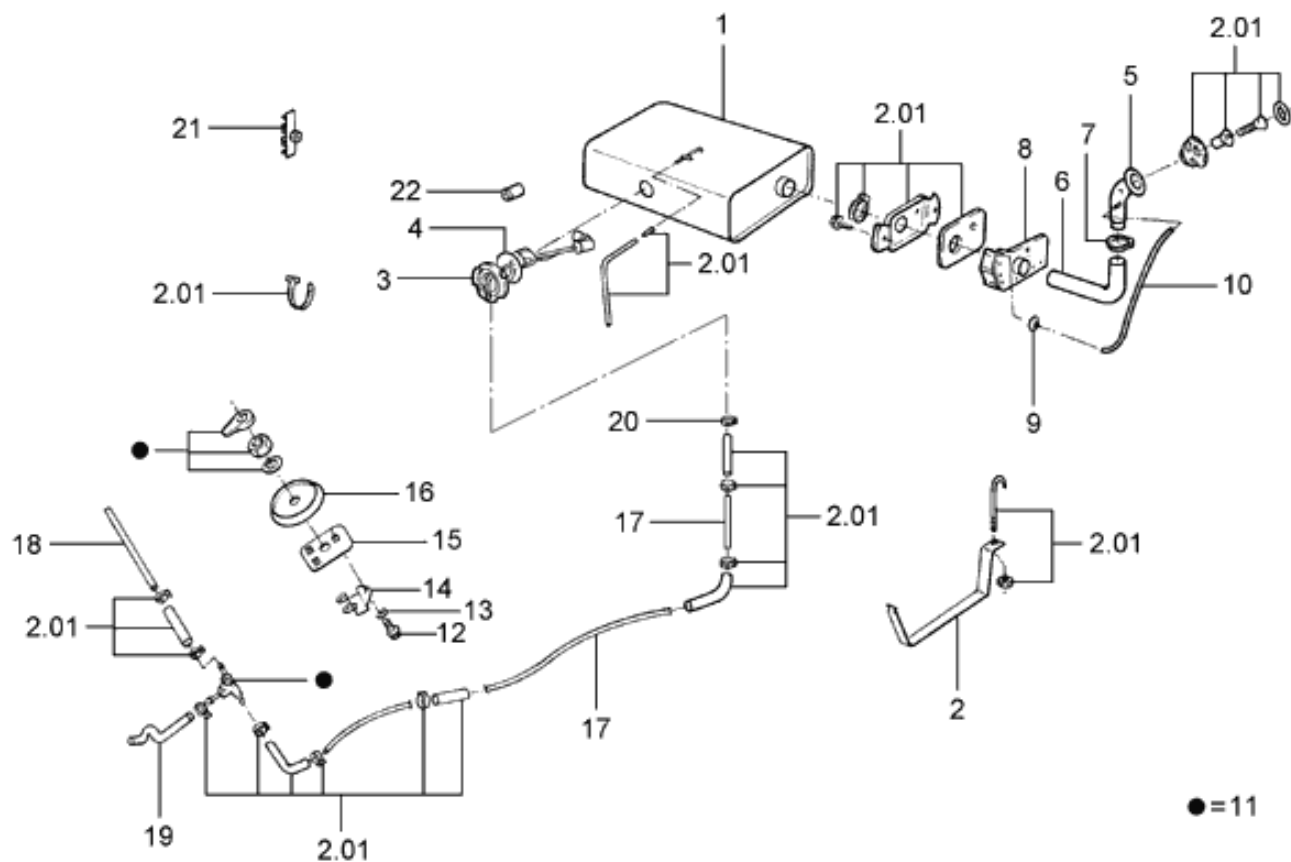
PMP - 2.01/1
06/98

Ref.	Número da Peça	Descrição da peça / Modelos / Opcionais	Uso	Datas
01	83PU/ 9002/D /	RESERVATORIO DE COMBUSTIVEL AUXILIAR - (ALCOOL)		
02	83PU/ 9092/A /	CINTA DE SUSTENTACAO DO RESERVATORIO AUXILIAR DE COMBUSTIVEL	01	04/01/93 - 01/02/95
03	83PU/ 9275/C /	MEDIDOR DE COMBUSTIVEL	02	04/01/93 - 01/02/95
04	80BB/ 9276/AA/	JUNTA DO MEDIDOR DE COMBUSTIVEL	01	04/01/93 - 01/02/95
05	83PU/ 9034/B /	TUBO DE ENCHIMENTO DO RESERVATORIO DE COMBUSTIVEL - (ALCOOL)	01	04/01/93 - 01/02/95
06	83PU/ 9047/A /	MANGUEIRA DE ENCHIMENTO DO RESERVATORIO DE COMBUSTIVEL	01	04/01/93 - 01/02/95
07	U/ 800595/S8/2	BRACA DEIRA DO TUBO DE ENCHIMENTO DE COMBUSTIVEL	01	04/01/93 - 01/02/95
08	87PU/97111W08/AA/	COBERTURA TRASEIRA DO TUBO DE ENCHIMENTO DO RESERVATORIO DE COMBUSTIVEL	01	04/01/93 - 01/02/95
09	83PU/ 9A122/A /	VEDADOR DO TUBO DE ENCHIMENTO DO RESERVATORIO DE COMBUSTIVEL	01	04/01/93 - 01/02/95
10	85PU/ 9170/A /	MANGUEIRA DE RESPIRO DO RESERVATORIO DE COMBUSTIVEL	01	04/01/93 - 01/02/95
			01	04/01/93 - 01/02/95



PAMPA 1993/1997 - 2.01/1 - RESERVATORIO DE COMBUSTIVEL AUXILIAR - (4X4)

Catálogo de Peças Ford - Personalizado



●=11

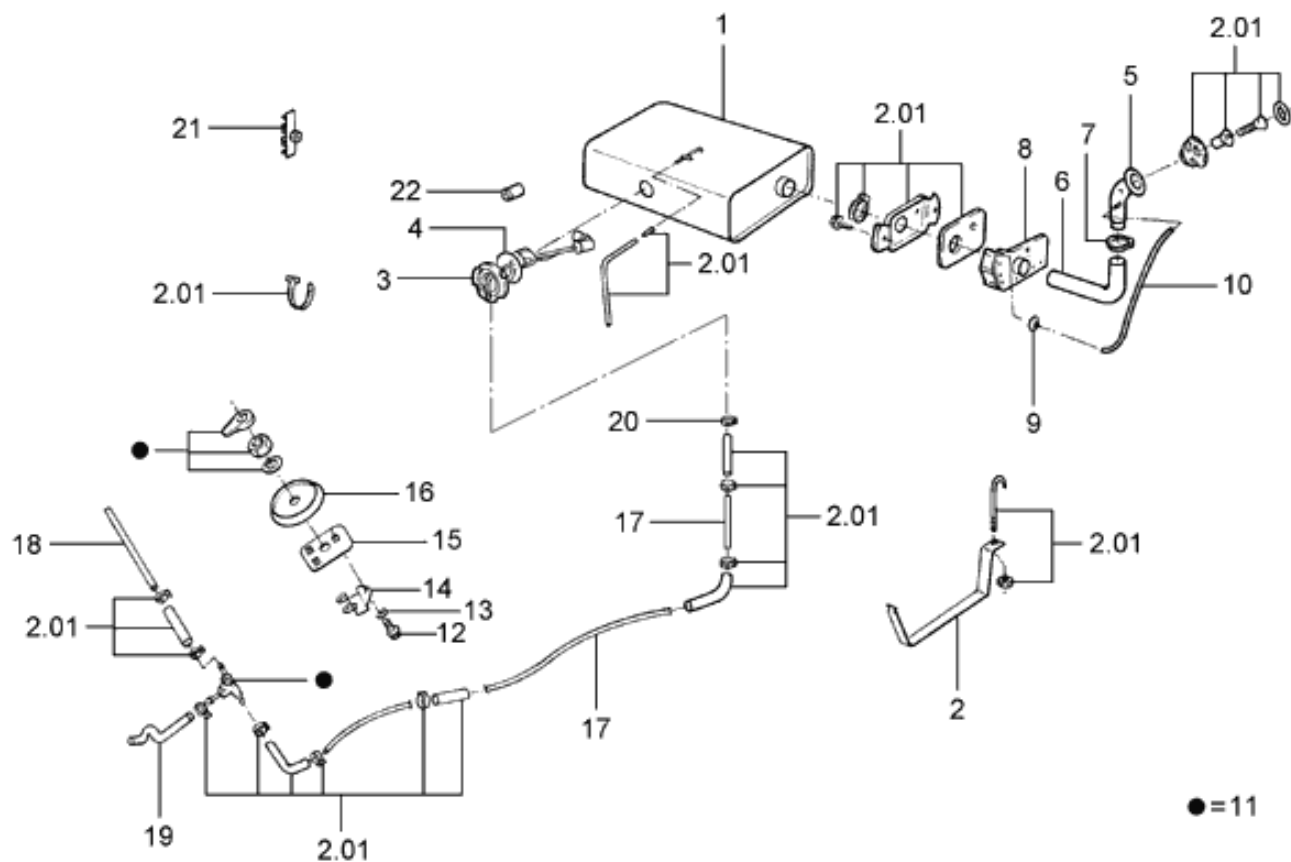
PMP - 2.01/1
06/98

Ref.	Número da Peça	Descrição da peça / Modelos / Opcionais	Uso	Datas
11	84PU/ 9A029/A /	VALVULA SELETORA DOS RESERVATORIOS DE COMBUSTIVEL		
			01	04/01/93 - 01/02/95
12	N/ 602164/S3/6	PARAFUSO DE FIXACAO DO RETENTOR DA VALVULA SELETORA DE COMBUSTIVEL		
			03	04/01/93 - 01/02/95
13	E/ 630357/S7/2	ARRUELA DENTADA J6,4 X 11		
			03	04/01/93 - 01/02/95
14	84PU/ 9W012/A /	RETENTOR DA VALVULA SELETORA DOS RESERVATORIOS DE COMBUSTIVEL		
			01	04/01/93 - 01/02/95
15	84PU/ 9W011/A /	SUPORTE DA VALVULA SELETORA DOS RESERVATORIOS DE COMBUSTIVEL		
			01	04/01/93 - 01/02/95
16	84PU/ 9W013/A /	CARCACA DA VALVULA SELETORA DOS RESERVATORIOS DE COMBUSTIVEL		
			01	04/01/93 - 01/02/95
17	84PU/ 9A327/B /	TUBO DA VALVULA SELETORA AO RESERVATORIO DE COMBUSTIVEL AUXILIAR		
			01	04/01/93 - 01/02/95
18	84PU/ 9A327/A /	TUBO DA VALVULA SELETORA AO RESERVATORIO DE COMBUSTIVEL		
			01	04/01/93 - 01/02/95
19	84PU/ 9W015/A /	MANGUEIRA DA VALVULA SELETORA AO FILTRO DE COMBUSTIVEL		
			01	04/01/93 - 01/02/95
20	/ 379060/S3/6B	BRACADEIRA DO MEDIDOR DE COMBUSTIVEL		
			01	04/01/93 - 01/02/95



PAMPA 1993/1997 - 2.01/1 - RESERVATORIO DE COMBUSTIVEL AUXILIAR - (4X4)

Catálogo de Peças Ford - Personalizado



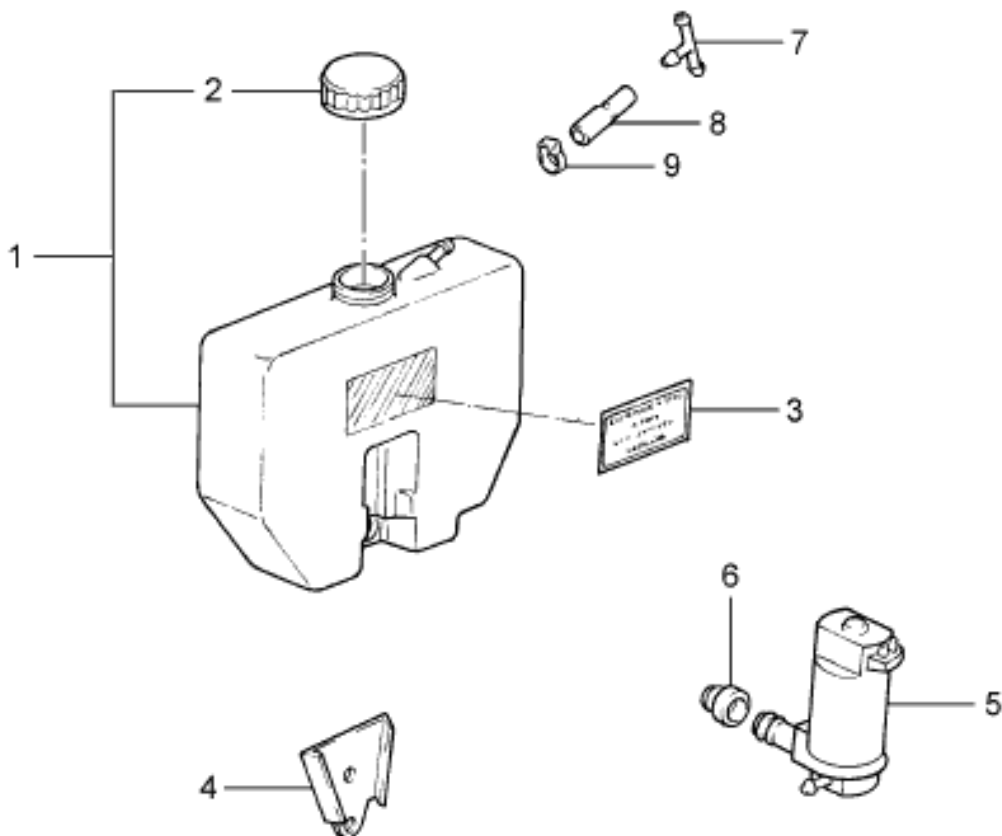
PMP - 2.01/1
06/98

Ref.	Número da Peça	Descrição da peça / Modelos / Opcionais	Uso	Datas
21	BE2P/ 9A317/A /	PRESILHA		
			01	04/01/93 - 01/02/95
22	87EU/ 9A011/AA/	FILTRO DO MEDIDOR DE COMBUSTIVEL		
			01	04/01/93 - 01/02/95
(23)	86NU/ 9A289/AA/	MANGUEIRA DA BOMBA DE COMBUSTIVEL AO FILTRO		
			01	04/01/93 - 01/02/95



PAMPA 1993/1997 - 2.01/2 - SISTEMA DE PARTIDA A FRIO

Catálogo de Peças Ford - Personalizado



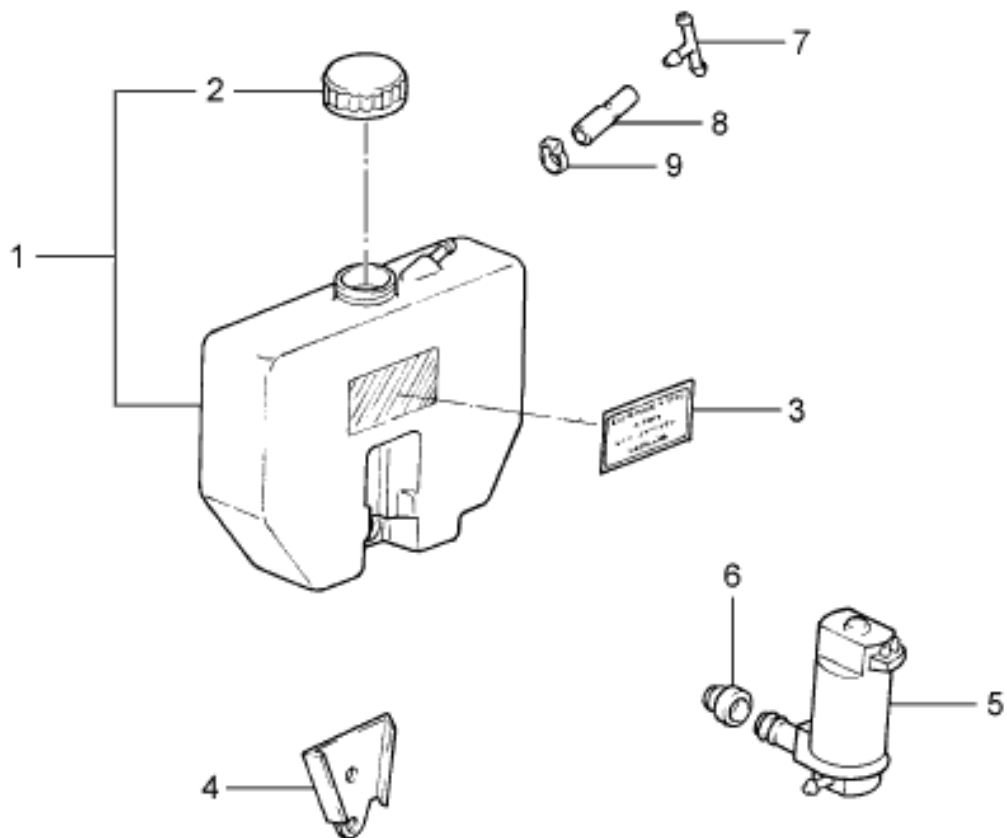
PMP - 2.01/2
06/98

Ref.	Número da Peça	Descrição da peça / Modelos / Opcionais	Uso	Datas
01	84NU/ 9A123/A /	RESERVATORIO DE GASOLINA E TAMPA DO SISTEMA DE PARTIDA A FRIO		
			01	04/01/93 - 01/12/96
02	84AU/ 9W006/A /	TAMPA DO RESERVATORIO DE GASOLINA DO SISTEMA DE PARTIDA A FRIO		
			01	04/01/93 - 30/06/97
03	84AU/ 9N171/A /	ADESIVO DE INSTRUcoes DO RESERVATORIO DE GASOLINA DO SISTEMA DE PARTIDA A FRIO		
			01	04/01/93 - 30/06/97
04	551/ 805909/B /	SUPORTE DE FIXACAO DO RESERVATORIO DE GASOLINA DE PARTIDA A FRIO		
			01	04/01/93 - 01/12/96
05	551/ 955651/B /	MOTOR E BOMBA DO SISTEMA DE PARTIDA A FRIO		
			01	04/01/93 - 01/12/96
06	U/ 800664/S /	PASSA-MURO		
			01	04/01/93 - 30/06/97
07	/ 373846/S /	CONEXAO "T" 3/16" X 3/16" X 3/16" DO SISTEMA DE PARTIDA A FRIO		
			01	04/01/93 - 30/06/97
08	84AU/ 9E325/A /	MANGUEIRA DA CONEXAO "T" AO RESERVATORIO DE GASOLINA DO SISTEMA DE PARTIDA A FRIO		
			01	04/01/93 - 30/06/97
09	NF/ 800482/AK/	BRACADEIRA		
			01	04/01/93 - 30/06/97
(10)	87EU/ 9A521/AA/	RESTRITOR DO TUBO DE ENTRADA DE GASOLINA DA PARTIDA A FRIO		



PAMPA 1993/1997 - 2.01/2 - SISTEMA DE PARTIDA A FRIO

Catálogo de Peças Ford - Personalizado



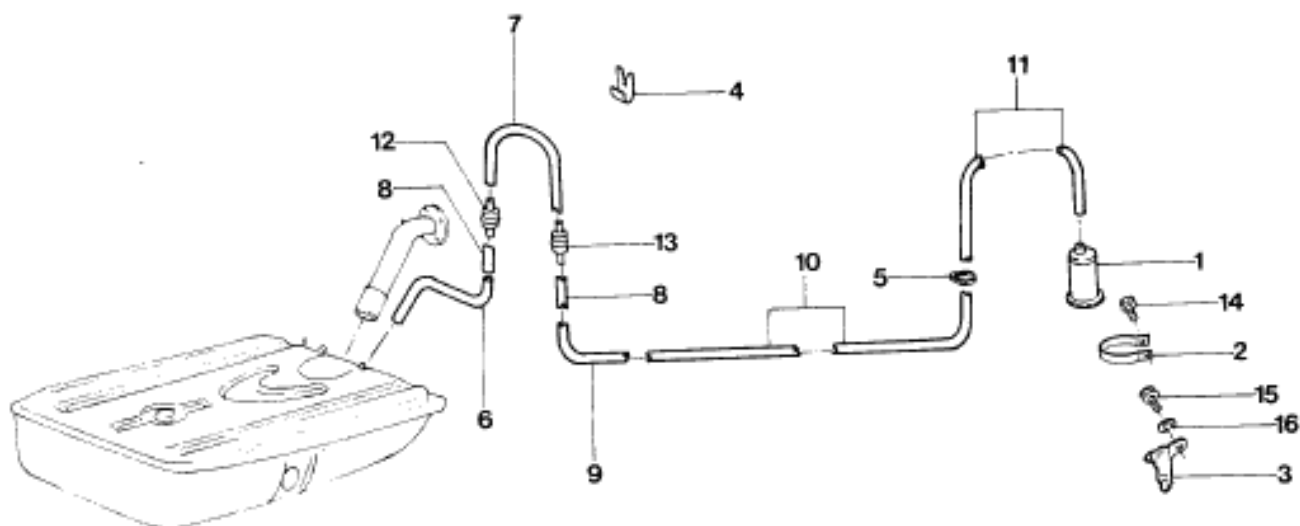
PMP - 2.01/2
06/98

Ref.	Número da Peça	Descrição da peça / Modelos / Opcionais	Uso	Datas
			01	04/01/93 - 30/06/97



PAMPA 1993/1997 - 2.01/3 - FILTRO DE CARVAO ATIVADO

Catálogo de Peças Ford - Personalizado

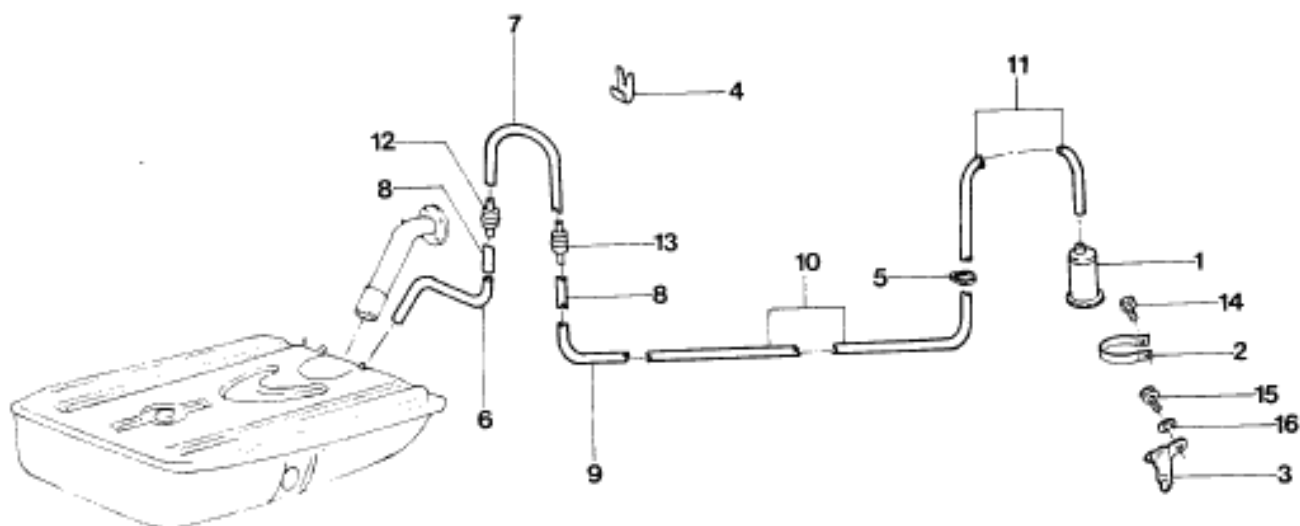


Ref.	Número da Peça	Descrição da peça / Modelos / Opcionais	Uso	Datas
01	547/ 201801/ /	RESERVATORIO DE CARVAO ATIVADO		
			01	04/01/93 - 01/12/96
01	377/ 201801/A/	RESERVATORIO DE CARVAO ATIVADO DO SISTEMA EVAPORATIVO DE COMBUSTIVEL		
			01	02/12/96 - 30/06/97
02	307/ 201809/2/	CINTA DE FIXACAO DO FILTRO DE CARVAO ATIVADO		
			01	04/01/93 - 30/06/97
03	90EU/ 9D665/AA/	SUPORTE DE FIXACAO DO FILTRO DE CARVAO ATIVADO		
			01	04/01/93 - 30/06/97
04	542/ 201981/ /	PRESILHA 8 X 8,2 X 3,5		
			01	04/01/93 - 30/06/97
05	U/ 800891/S1/00	BRACADEIRA ELASTICA 9,6 X 12,8		
			08	04/01/93 - 30/06/97
06	90PU/ 9B050/AA/	TUBO DE SAIDA DE VAPOR DO RESERVATORIO DE COMBUSTIVEL		
			01	04/01/93 - 30/06/97
07	90AU/ 9E325/AA/	MANGUEIRA DE LIGACAO DO SEPARADOR DE AR A VALVULA DE RESPIRO		
			01	04/01/93 - 30/06/97
08	ZBY/ 201179/ /	MANGUEIRA DE LIGACAO		
			03	04/01/93 - 30/06/97
09	90PU/ 9A228/AA/	TUBO INTERMEDIARIO DO CANISTER A VALVULA DE VAPOR DE COMBUSTIVEL		
			01	04/01/93 - 30/06/97



PAMPA 1993/1997 - 2.01/3 - FILTRO DE CARVAO ATIVADO

Catálogo de Peças Ford - Personalizado

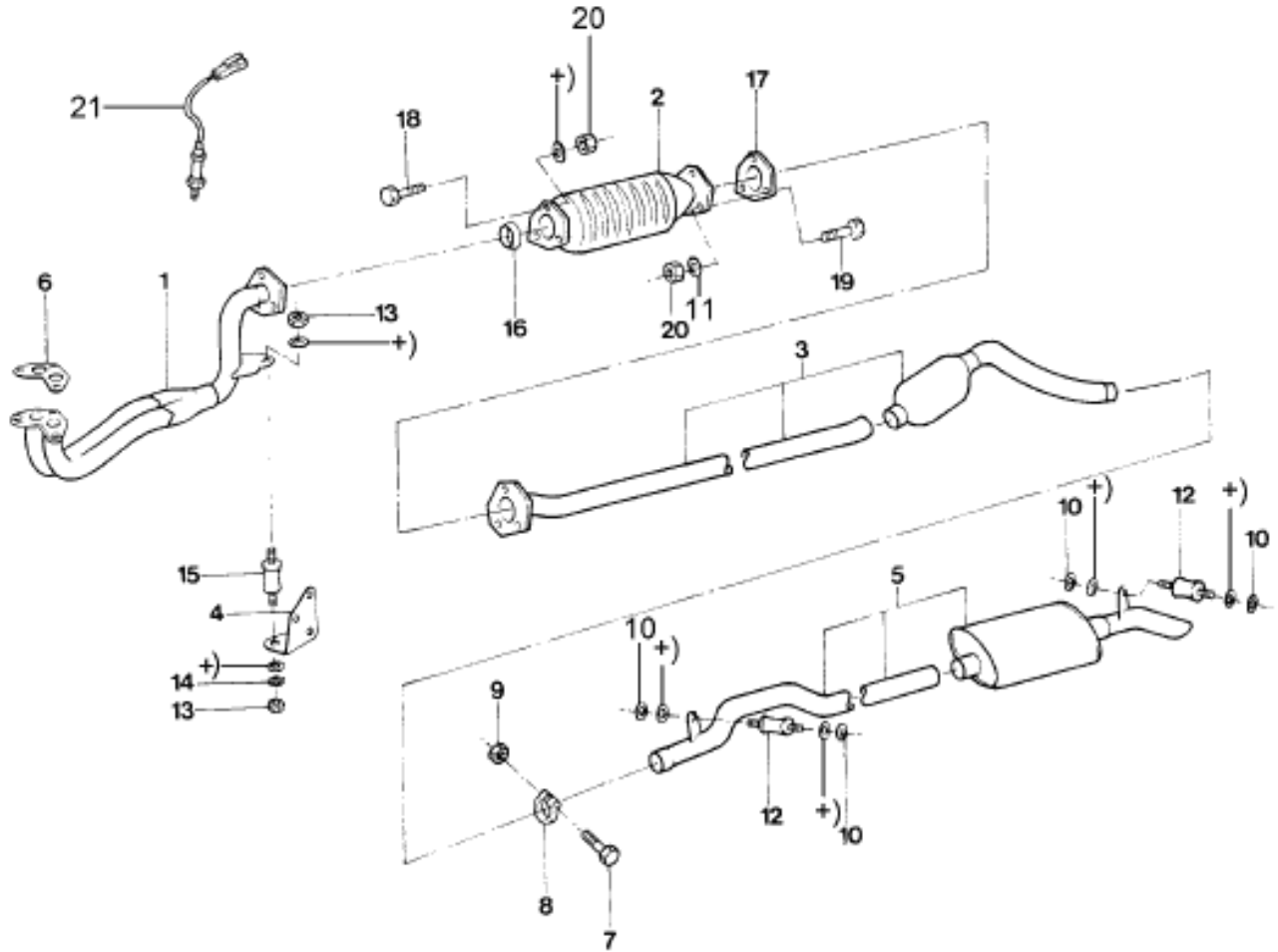


Ref.	Número da Peça	Descrição da peça / Modelos / Opcionais	Uso	Datas
10	90EU/ 9B049/AA/	TUBO DE VAPOR DE COMBUSTIVEL DO SISTEMA DE EMISSOES EVAPORATIVAS		
			01	04/01/93 - 30/06/97
11	ZBU/ 201179/ /	MANGUEIRA DE CONEXAO DOS TUBOS DE COMBUSTIVEL - (GASOLINA)		
			01	04/01/93 - 30/06/97
12	ZBY/ 201703/ /	SEPARADOR DE AR DO RESERVATORIO DE COMBUSTIVEL		
			01	04/01/93 - 30/06/97
13	325/ 201186/1 /	VALVULA DE RESPIRO DO RESERVATORIO DE COMBUSTIVEL		
			01	04/01/93 - 30/06/97
14	N/ 013885/2 /	PARAFUSO BZ 4,8 X 25		
			01	04/01/93 - 30/06/97
15	N/ 010207/1 /	PARAFUSO SEXTAVADO M5 X 12		
			01	04/01/93 - 30/06/97
16	N/ 011540/2 /	ARRUELA A5,5 X 12,5 X 1,6		
			03	04/01/93 - 30/06/97
(17)	551/ 201817/ /	DUTO DE ADMISSAO DE AR DO FILTRO DE CARVAO ATIVADO		
			01	04/01/93 - 30/06/97



PAMPA 1993/1997 - 2.53 - SISTEMA DE ESCAPAMENTO - (MOTOR 1.6L)

Catálogo de Peças Ford - Personalizado



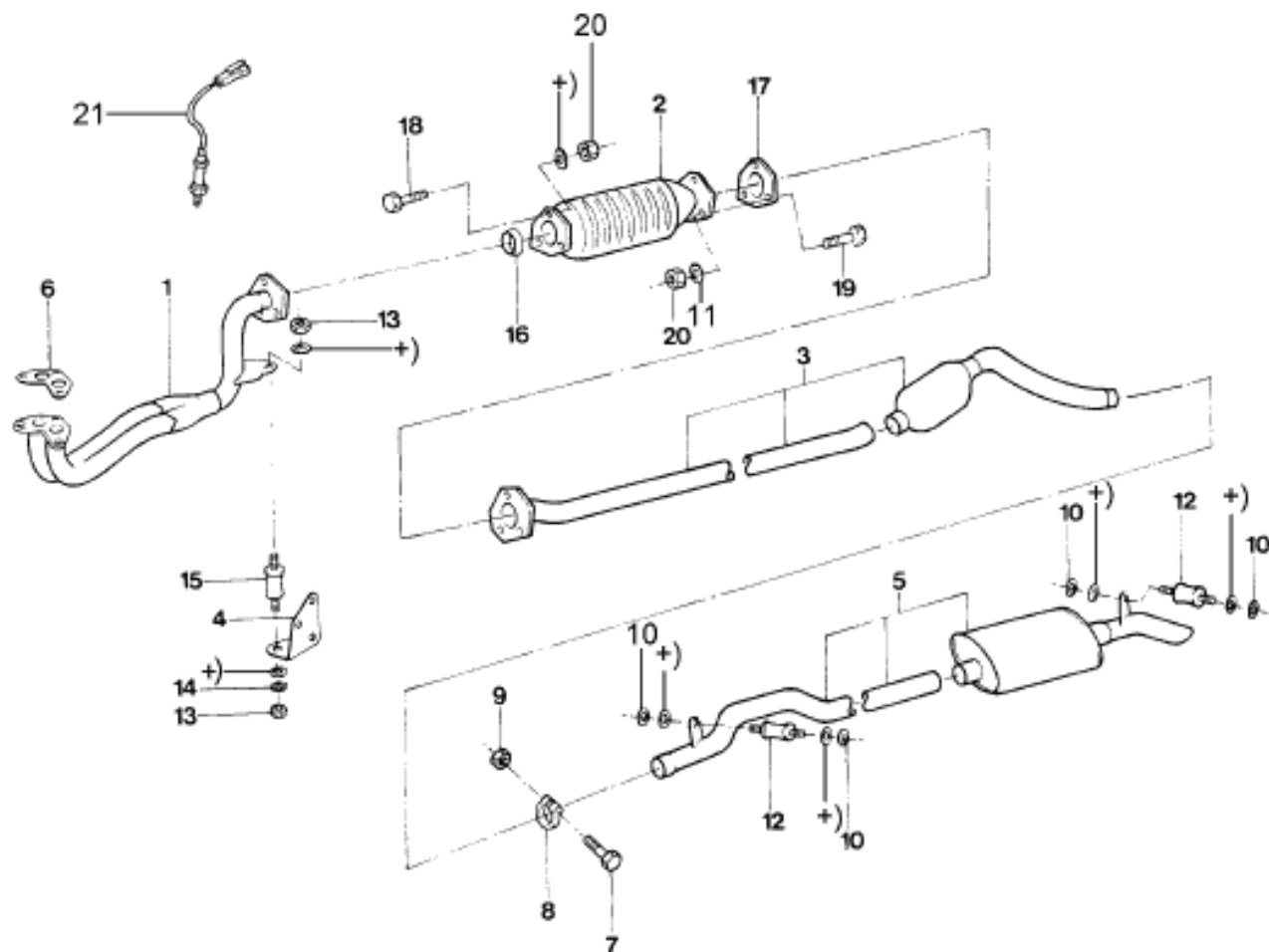
PMP - 2.53
06/2000

Ref.	Número da Peça	Descrição da peça / Modelos / Opcionais	Uso	Datas
01	84PU/ 5218/A /	TUBO DE ESCAPAMENTO DIANTEIRO		
			01	04/01/93 - 01/12/96
02	547/ 131701/ /	CONVERSOR CATALITICO		
		+813	01	04/01/93 - 01/12/96
02	547/ 131701/A /	CONVERSOR CATALITICO		
		+814	01	04/01/93 - 01/12/96
03	BE2P/ 5W201/A /	SILENCIOSO INTERMEDIARIO		
			01	04/01/93 - 01/12/96
04	83PU/ 5W206/A /	SUPORE DE FIXACAO DO TUBO DO COLETOR DE ESCAPE		
		+4X4	01	04/01/93 - 01/02/95
05	83PU/ 5K205/A /	SILENCIOSO TRASEIRO		
			01	04/01/93 - 01/12/96
06	86AU/ 9451/AA/	JUNTA DO COLETOR AO TUBO DE ESCAPAMENTO DIANTEIRO		
			01	04/01/93 - 01/12/96
07	E/ 600216/S8/	PARAFUSO DE FIXACAO DO TUBO DIANTEIRO DE ESCAPE		
			02	04/01/93 - 01/12/96
08	BD8M/ 5270/C /	BRACADEIRA DE FIXACAO DO TUBO DE ENTRADA DO SILENCIOSO		
			02	04/01/93 - 01/12/96
09	E/ 620013/S2/	PORCA HEXAGONAL M8 X 1,25		
			02	04/01/93 - 01/12/96



PAMPA 1993/1997 - 2.53 - SISTEMA DE ESCAPAMENTO - (MOTOR 1.6L)

Catálogo de Peças Ford - Personalizado

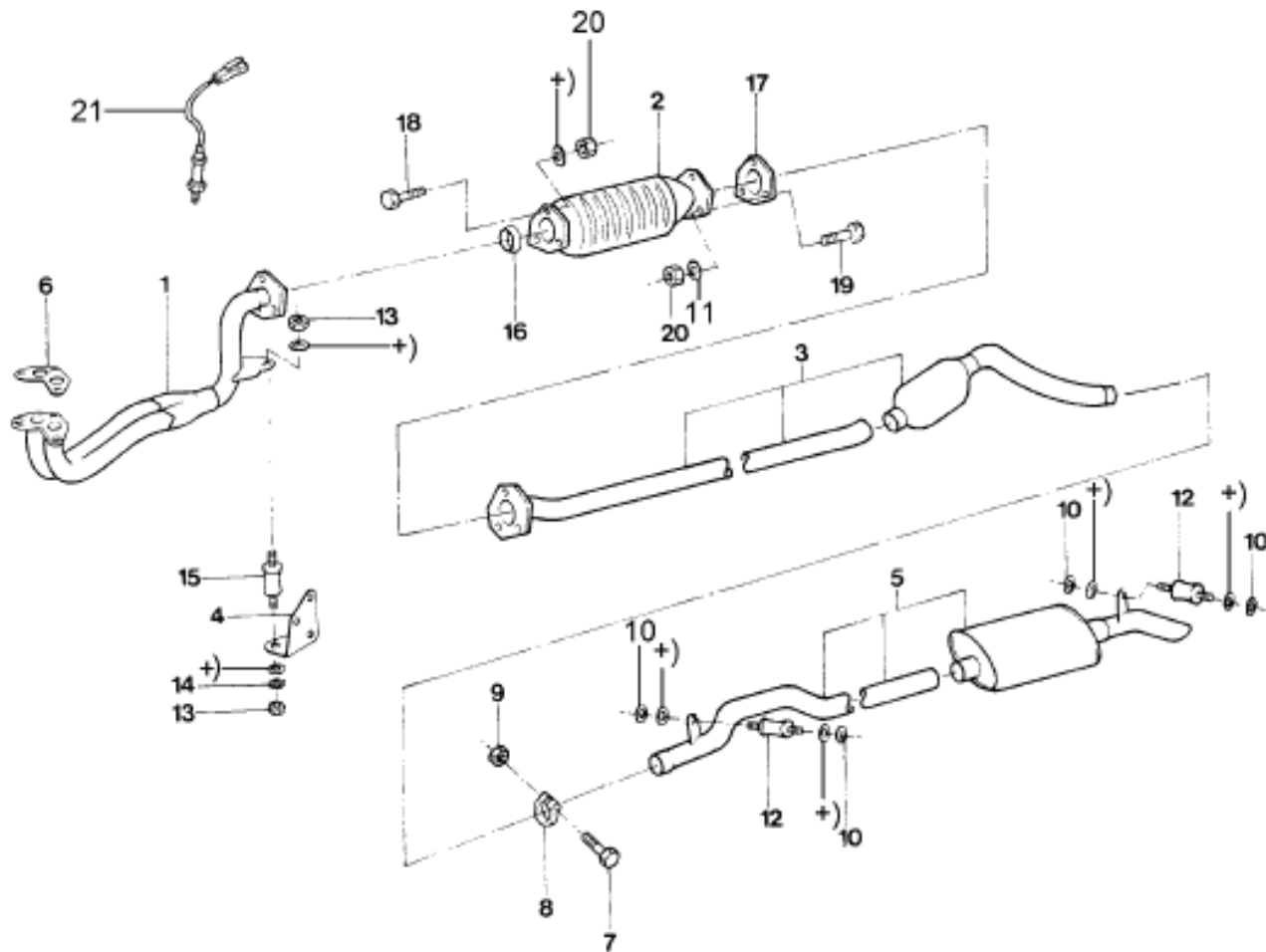
PMP - 2.53
06/2000

Ref.	Número da Peça	Descrição da peça / Modelos / Opcionais	Uso	Datas
10	/81201062/ /	ARRUELA		
			04	04/01/93 - 01/12/96
11	N/ 011525/8 /	ARRUELA 8,4 X 15		
			03	04/01/93 - 01/12/96
12	2SB/ 253207/ /	COXIM DO SUPORTE DO ESCAPAMENTO		
			02	04/01/93 - 01/12/96
14	029/ 129602/1 /	ARRUELA DE PRESSAO		
			01	04/01/93 - 01/12/96
15	551/ 253149/ /	ISOLADOR DE FIXACAO DO TUBO DO COLETOR DE ESCAPE		
			01	04/01/93 - 01/12/96
16	325/ 253137/1 /	ANEL DE VEDACAO DO TUBO DE ESCAPAMENTO		
			01	04/01/93 - 01/12/96
17	025/ 251509/ /	JUNTA DE VEDACAO DO ESCAPAMENTO		
			01	04/01/93 - 01/12/96
18	N/ 010345/7 /	PARAFUSO SEXTAVADO M8 X 45		
			03	04/01/93 - 01/12/96
19	N/ 010332/2 /	PARAFUSO SEXTAVADO M8 X 32		
			03	04/01/93 - 01/12/96
20	N/ 022146/6 /	PORCA SEXTAVADA M8		
			03	04/01/93 - 01/12/96



PAMPA 1993/1997 - 2.53 - SISTEMA DE ESCAPAMENTO - (MOTOR 1.6L)

Catálogo de Peças Ford - Personalizado



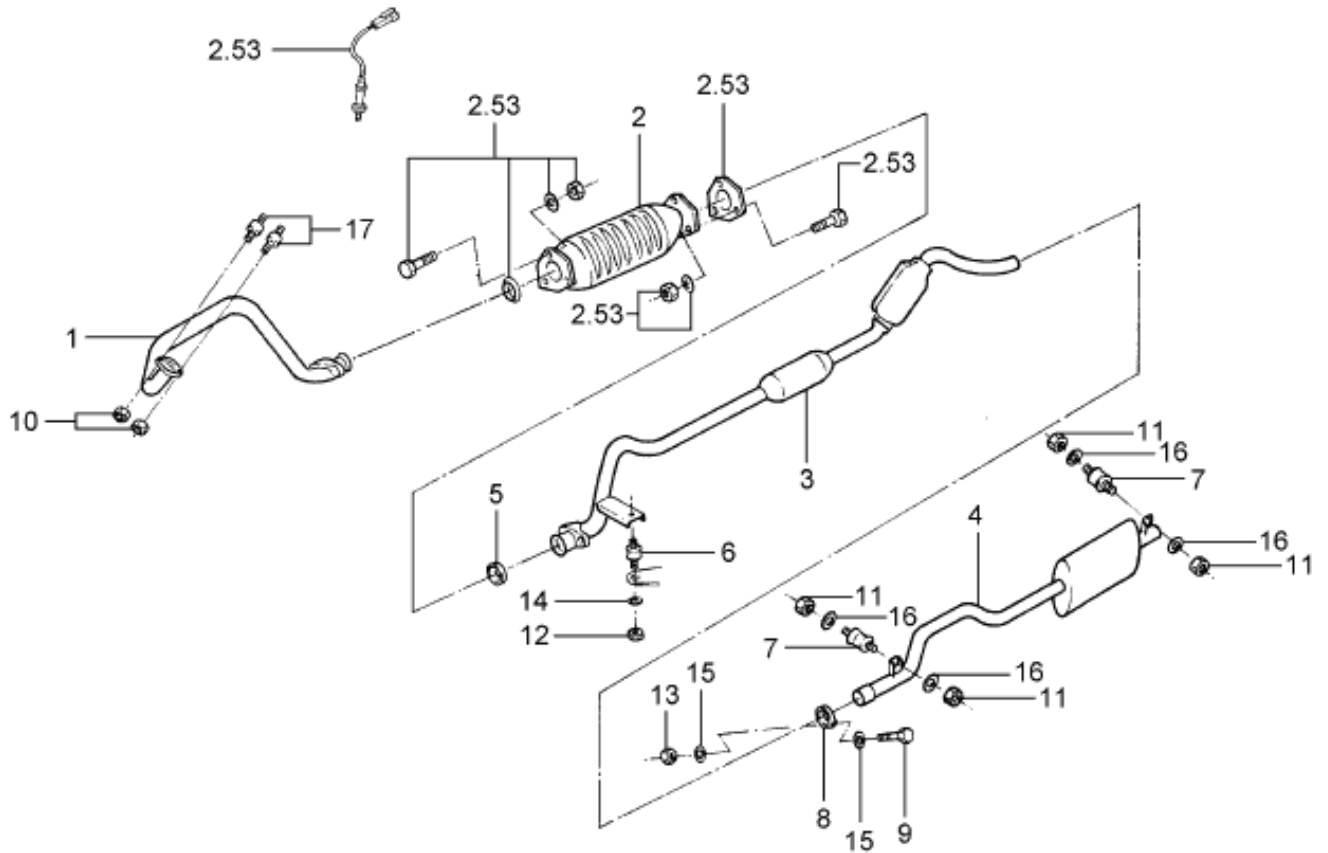
PMP - 2.53
06/2000

Ref.	Número da Peça	Descrição da peça / Modelos / Opcionais	Uso	Datas
21	026/ 906265/4 /	SENSOR LAMBDA +581	01	02/12/96 - 30/06/97
OPCIONAIS / DESCRIÇÃO				
+813 - COM MOTOR AP1600 CARBURADO - (GASOLINA)				
+814 - MOTOR AP1600 CARBURADO - (ALCOOL)				
+4X4 - TRACAO NAS QUATRO RODAS				
+581 - MOTOR AP1800 CFI - (GASOLINA)				



PAMPA 1993/1997 - 2.53/1 - SISTEMA DE ESCAPAMENTO - (MOTOR 1.8L)

Catálogo de Peças Ford - Personalizado



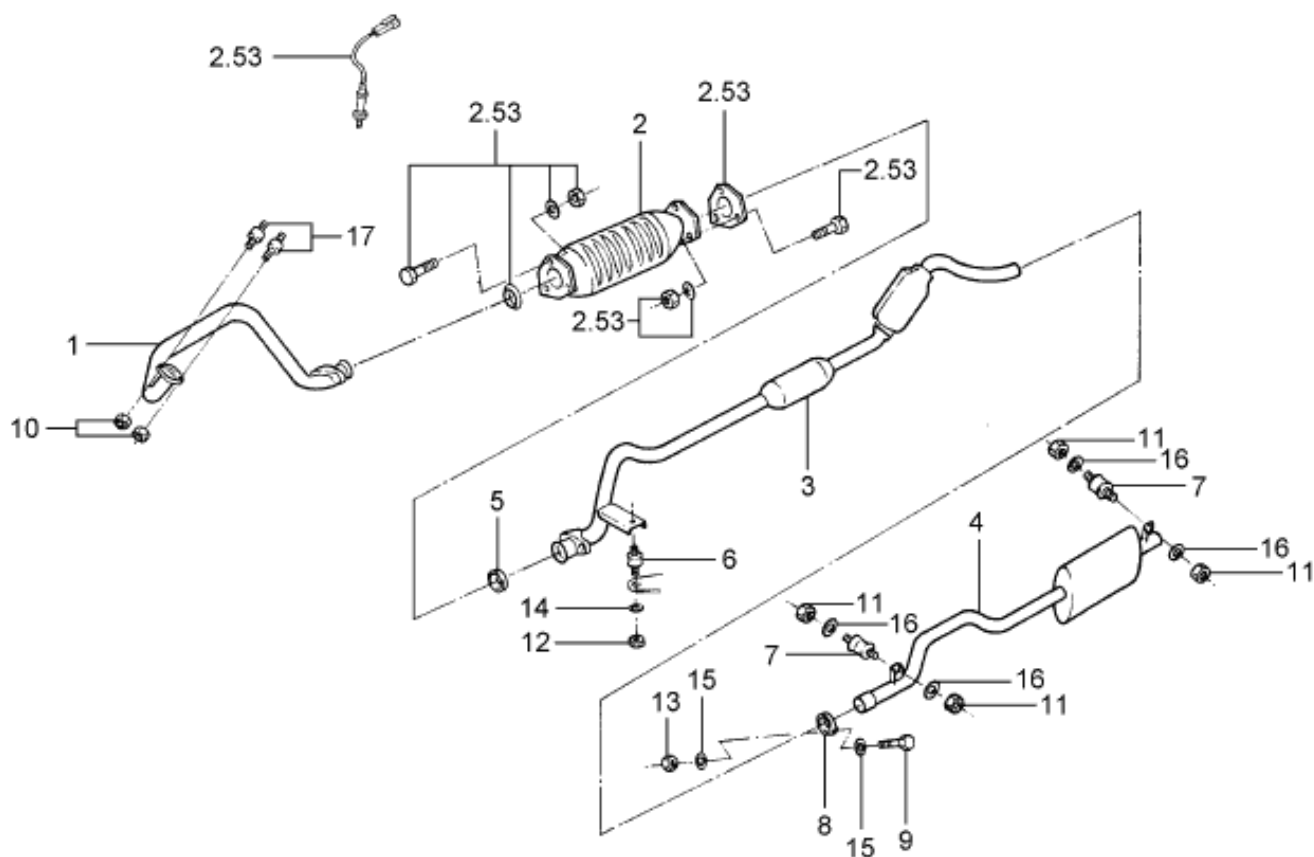
PMP - 2.53/1
06/2000

Ref.	Número da Peça	Descrição da peça / Modelos / Opcionais	Uso	Datas
01	554/ 253101/ /	TUBO DE ESCAPAMENTO DIANTEIRO +804 /813 /814	01	04/01/93 - 01/12/96
01	89PU/ 5W201/BA/	TUBO DE ESCAPAMENTO DIANTEIRO +803	01	04/01/93 - 01/12/96
01	554/ 253101/E /	TUBO DE ESCAPAMENTO DIANTEIRO +581	01	02/12/96 - 30/06/97
02	547/ 131701/ /	CONVERSOR CATALITICO +803	01	04/01/93 - 01/12/96
02	547/ 131701/A /	CONVERSOR CATALITICO +804	01	04/01/93 - 01/12/96
03	554/ 253409/D /	SILENCIOSO INTERMEDIARIO	01	04/01/93 - 30/06/97
04	554/ 253609/B /	SILENCIOSO TRASEIRO	01	04/01/93 - 30/06/97
05	325/ 253137/1 /	ANEL DE VEDACAO DO TUBO DE ESCAPAMENTO	01	04/01/93 - 30/06/97
06	551/ 253149/ /	ISOLADOR DE FIXACAO DO TUBO DO COLETOR DE ESCAPE	01	04/01/93 - 30/06/97
07	2SB/ 253207/ /	COXIM DO SUPORTE DO ESCAPAMENTO	01	04/01/93 - 30/06/97
			02	04/01/93 - 30/06/97



PAMPA 1993/1997 - 2.53/1 - SISTEMA DE ESCAPAMENTO - (MOTOR 1.8L)

Catálogo de Peças Ford - Personalizado

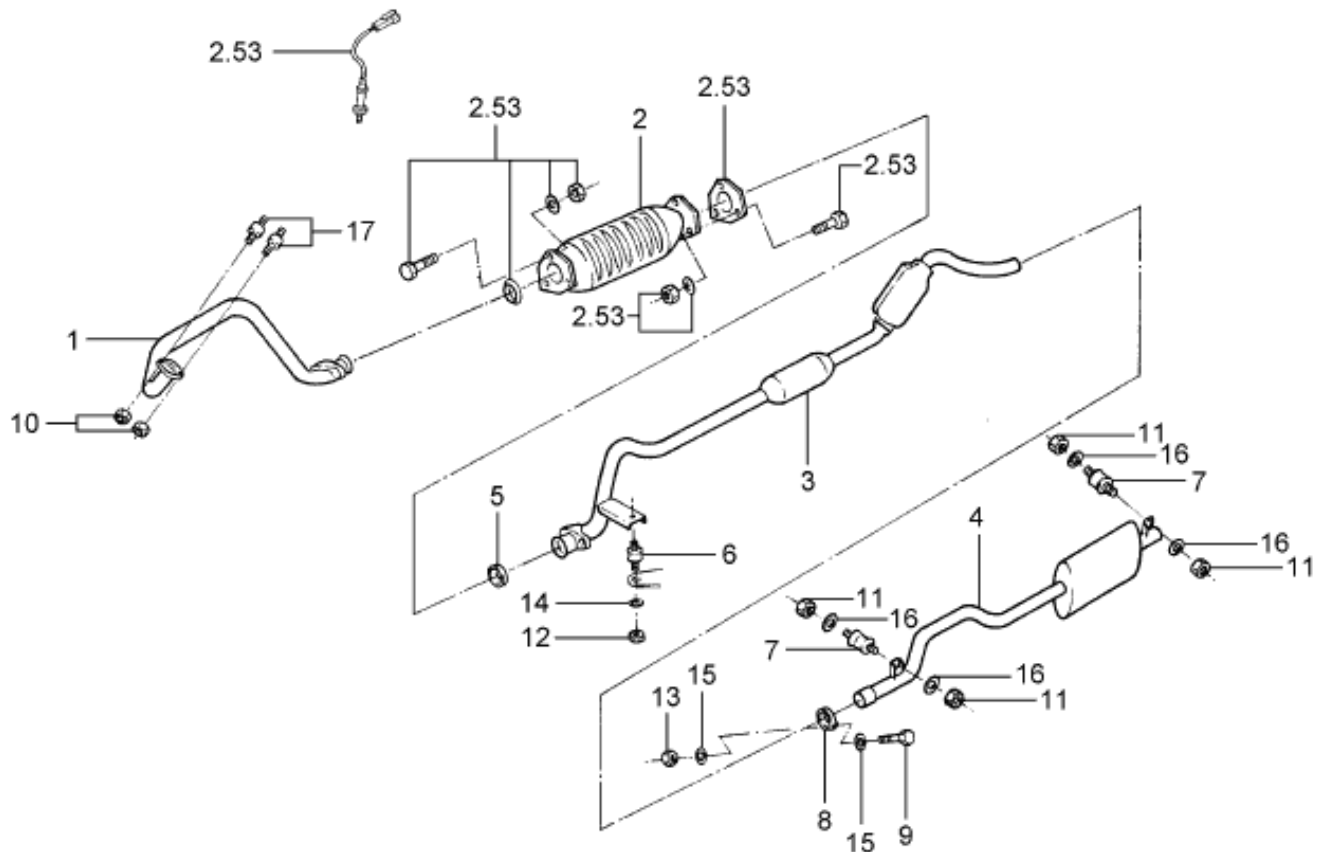
PMP - 2.53/1
06/2000

Ref.	Número da Peça	Descrição da peça / Modelos / Opcionais	Uso	Datas
08	89EU/ 5270/AA/	BRACADEIRA DE FIXACAO DO TUBO DO SILENCIOSO TRASEIRO		
			01	04/01/93 - 30/06/97
09	NFN/ 601217/AB/	PARAFUSO HEXAGONAL M8 X 1,25 X 60		
			01	04/01/93 - 30/06/97
10	E/ 620455/S7/2	PORCA M12		
			02	04/01/93 - 30/06/97
11	E/ 620434/S5/	PORCA M10		
			02	04/01/93 - 30/06/97
13	NFE/ 620453/HD/	PORCA HEXAGONAL AUTO-TRAVANTE M8		
			01	04/01/93 - 30/06/97
14	NFN/ 630173/DK/	ARRUELA 8 X 15,2		
			02	04/01/93 - 30/06/97
15	N/ 630087/S3/6B	ARRUELA LISA 8 X 17 X 2,25		
			02	04/01/93 - 30/06/97
16	NFE/ 630032/B /	ARRUELA LISA 10,5 X 25		
			02	04/01/93 - 30/06/97
17	026/ 129965/2 /	PRISIONEIRO DO COLETOR DE ESCAPE		
			02	04/01/93 - 30/06/97
(18)	803/ 253209/A /	SUPORTE DE FIXACAO DA TUBULACAO DE ESCAPAMENTO		
			02	04/01/93 - 30/06/97



PAMPA 1993/1997 - 2.53/1 - SISTEMA DE ESCAPAMENTO - (MOTOR 1.8L)

Catálogo de Peças Ford - Personalizado



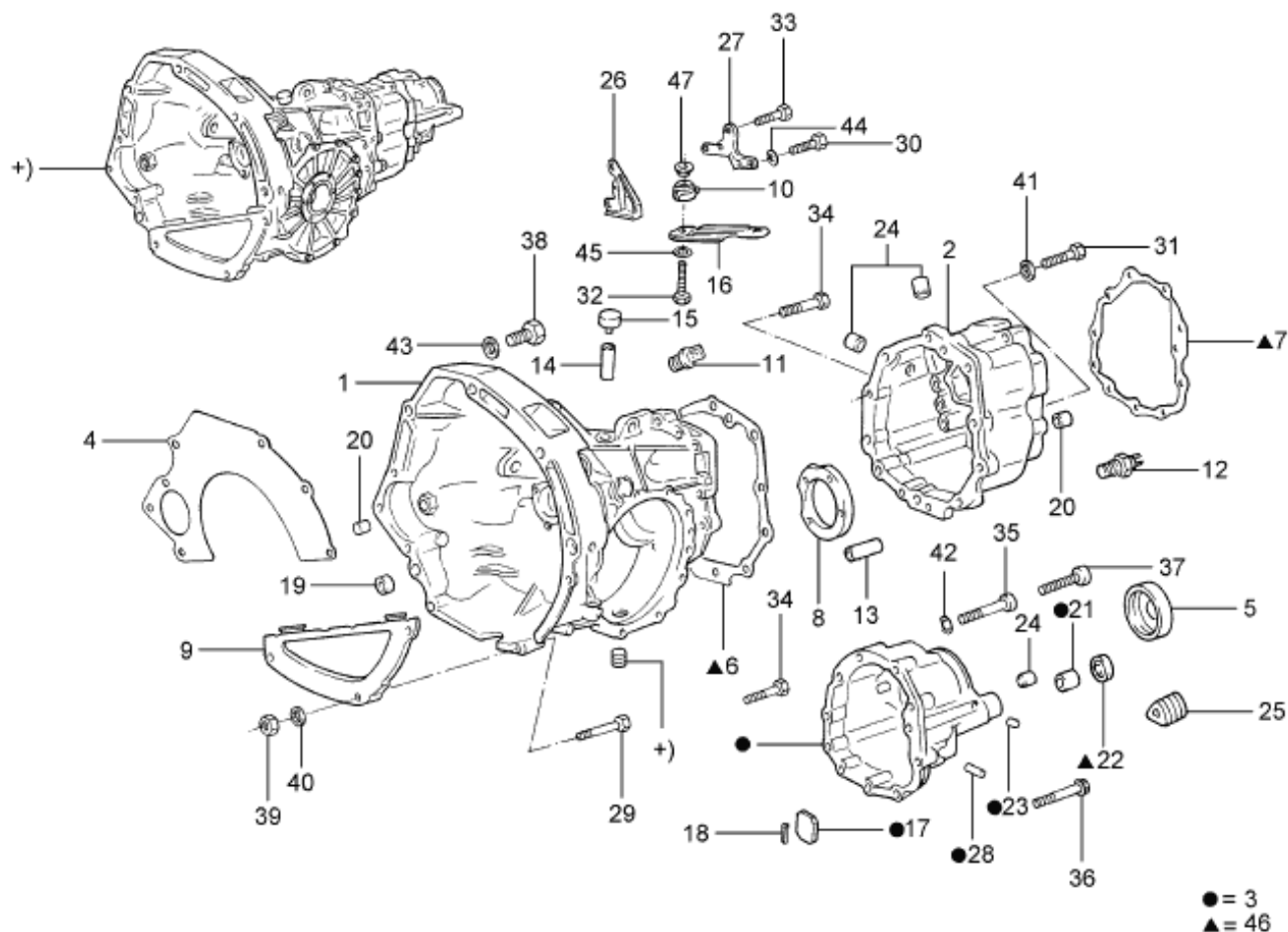
PMP - 2.53/1
06/2000

Ref.	Número da Peça	Descrição da peça / Modelos / Opcionais	Uso	Datas
		OPCIONAIS / DESCRIÇÃO		
		+804 - MOTOR AP1800 CARBURADO - (ALCOOL)		
		/813 - OU COM MOTOR AP1600 CARBURADO - (GASOLINA)		
		/814 - MOTOR AP1600 CARBURADO - (ALCOOL)		
		+803 - MOTOR AP1800 CARBURADO - (GASOLINA)		
		+581 - MOTOR AP1800 CFI - (GASOLINA)		



PAMPA 1993/1997 - 3.00 - CAIXA DE MUDANCAS - (4X2)

Catálogo de Peças Ford - Personalizado

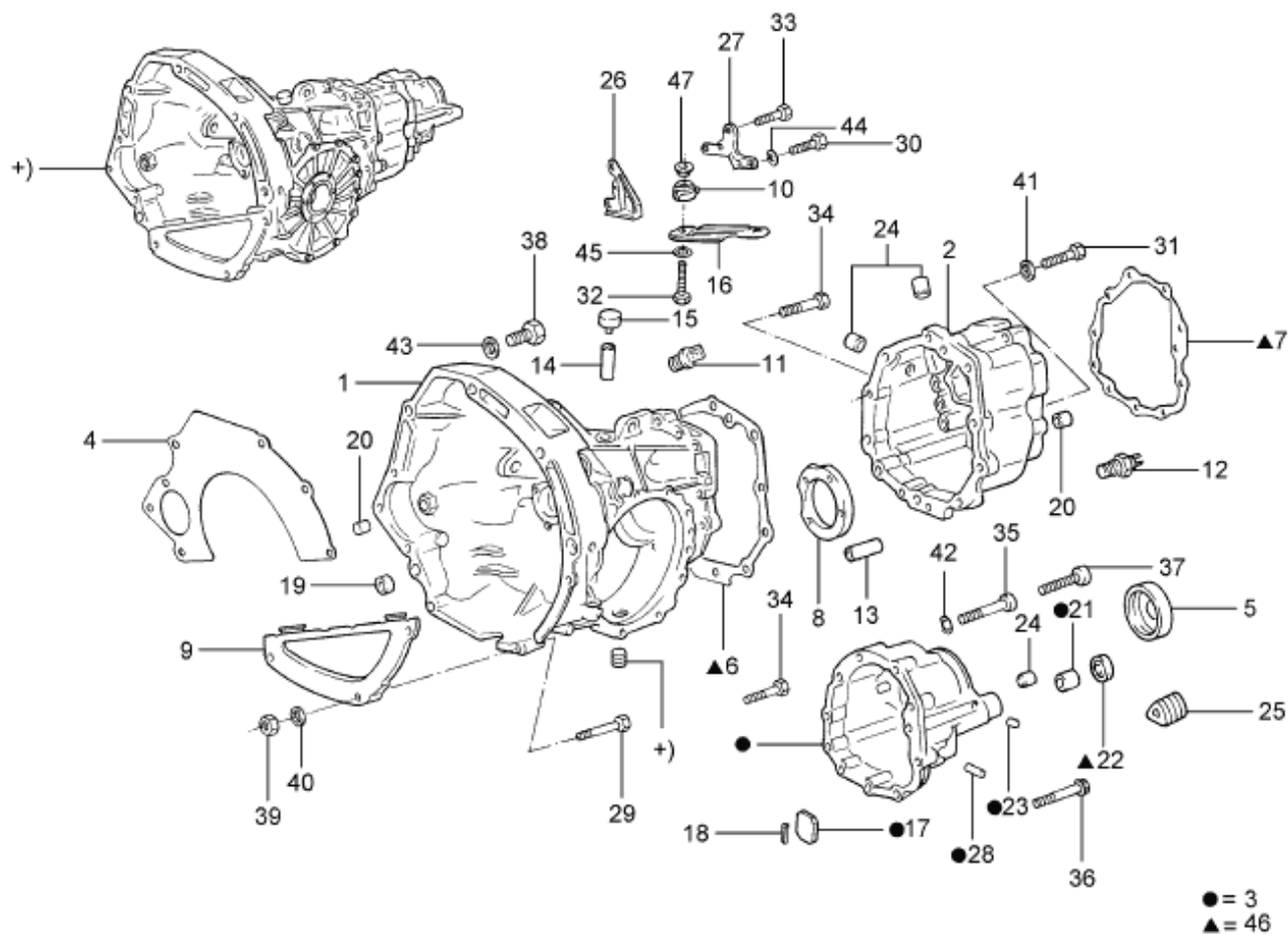
PMP - 3.00
10/99

Ref.	Número da Peça	Descrição da peça / Modelos / Opcionais	Uso	Datas
01	013/ 301051/1 /	CARCACA DA CAIXA DE MUDANCAS		
			01	04/01/93 - 30/06/97
01	013/ 301051/2 /	CARCACA DA CAIXA DE MUDANCAS		
			01	04/01/93 - 30/06/97
02	013/ 301211/1 /	CARCACA INTERMEDIARIA DA CAIXA DE MUDANCAS		
			01	04/01/93 - 30/06/97
03	013/ 301212/5 /	TAMPA DA CARCACA INTERMEDIARIA DA CAIXA DE MUDANCAS		
			01	04/01/93 - 30/06/97
04	026/ 103549/1 /	PLACA INTERMEDIARIA DA CAIXA DE MUDANCAS		
			01	04/01/93 - 30/06/97
05	014/ 301467/2 /	TAMPA DA CARCACA DA CAIXA DE MUDANCAS		
			01	04/01/93 - 30/06/97
06	013/ 301191/ /	JUNTA DA CARCACA DA CAIXA DE MUDANCAS		
			01	04/01/93 - 30/06/97
07	013/ 301235/ /	JUNTA DA CARCACA INTERMEDIARIA DA CAIXA DE MUDANCAS		
			01	04/01/93 - 30/06/97
08	013/ 301285/A /	ANEL RETENTOR DA CAIXA DE MUDANCAS		
			01	04/01/93 - 30/06/97
09	014/ 301147/2 /	COBERTURA DA CAIXA DE MUDANCAS		
			01	04/01/93 - 30/06/97



PAMPA 1993/1997 - 3.00 - CAIXA DE MUDANCAS - (4X2)

Catálogo de Peças Ford - Personalizado

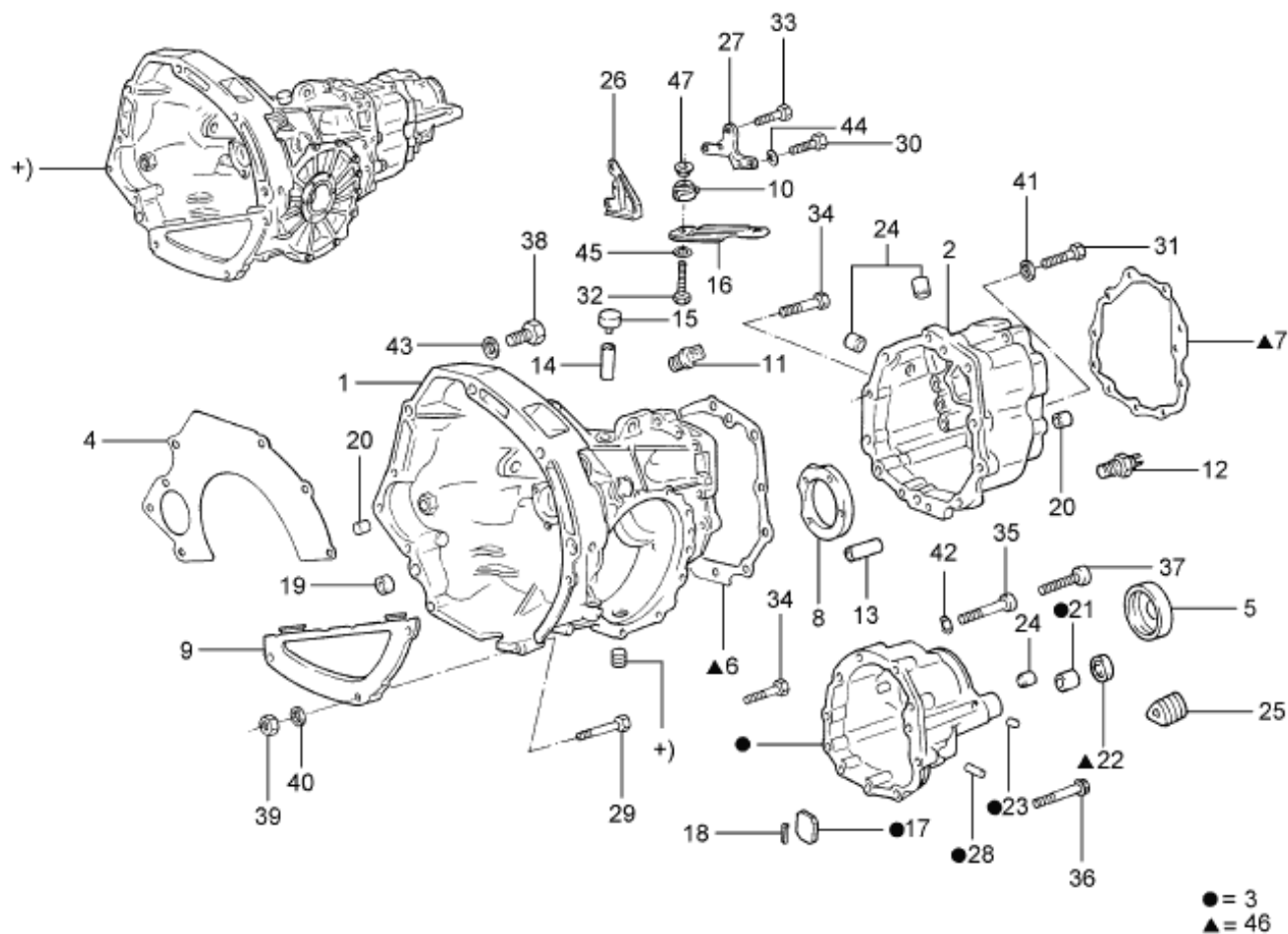
PMP - 3.00
10/99

Ref.	Número da Peça	Descrição da peça / Modelos / Opcionais	Uso	Datas
(09A)	014/ 301179/Z /	PROTECTOR DE BORRACHA DA COBERTURA DA CAIXA DE MUDANCAS	02	04/01/93 - 30/06/97
10	325/ 399151/1 /	COXIM TRASEIRO	01	04/01/93 - 30/06/97
11	084/ 301115/ /	TAMPAO DE EXPANSAO DA CAIXA INTERMEDIARIA DE MUDANCAS	01	04/01/93 - 30/06/97
12	014/ 941521/1 /	INTERRUPTOR DA LUZ DE RE	01	04/01/93 - 30/06/97
13	016/ 301299/ /	BUCHA DA CARCACA DA CAIXA DE MUDANCAS	01	04/01/93 - 30/06/97
14	014/ 301473/ /	BUCHA DA CARCACA DA CAIXA DE MUDANCAS	03	04/01/93 - 30/06/97
15	014/ 301485/ /	CAPA DA BUCHA DA CARCACA DA CAIXA DE MUDANCAS	01	04/01/93 - 30/06/97
16	013/ 301145/1 /	BATENTE DA ALAVANCA DA EMBREAGEM	01	04/01/93 - 30/06/97
17	084/ 301143/A /	MAGNETO	01	04/01/93 - 30/06/97
18	N/ 013291/1 /	BUCHA DE EXPANSAO 4 X 28	01	04/01/93 - 30/06/97



PAMPA 1993/1997 - 3.00 - CAIXA DE MUDANCAS - (4X2)

Catálogo de Peças Ford - Personalizado

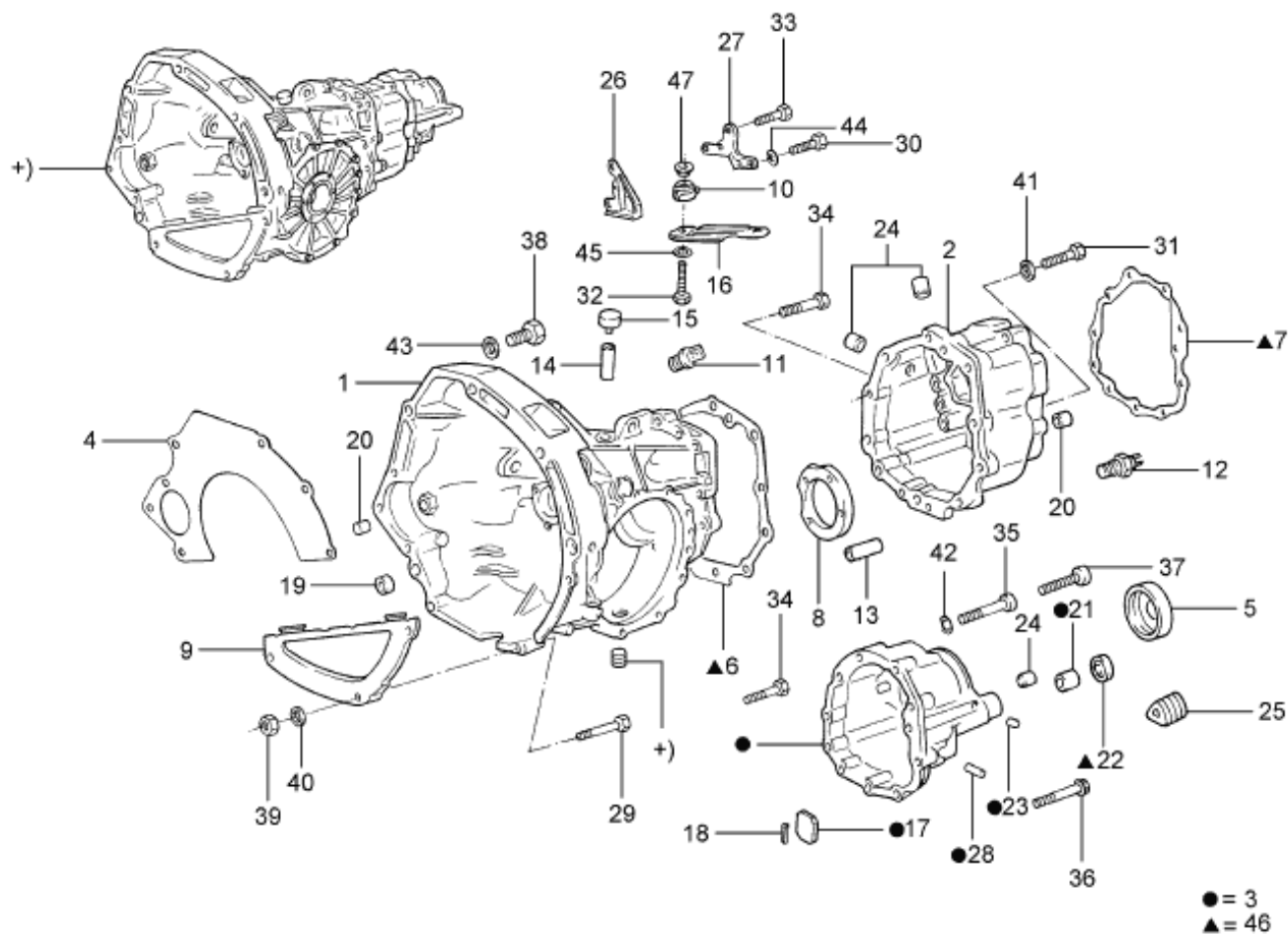
PMP - 3.00
10/99

Ref.	Número da Peça	Descrição da peça / Modelos / Opcionais	Uso	Datas
19	014/ 301153/ /	BUCHA DE AJUSTE DA CAIXA DE MUDANCAS NO BLOCO DO MOTOR		
			02	04/01/93 - 30/06/97
20	014/ 301155/ /	BUCHA DA CARCACA DA CAIXA DE MUDANCAS		
			03	04/01/93 - 30/06/97
21	001/ 301207/ /	BUCHA DA CARCACA DA CAIXA INTERMEDIARIA DE MUDANCAS		
			01	04/01/93 - 30/06/97
22	001/ 301227/ /	ANEL VEDADOR DA CAIXA DE MUDANCAS		
			01	04/01/93 - 30/06/97
23	014/ 301115/1 /	BUJAO DA CAIXA DE MUDANCAS		
			01	04/01/93 - 30/06/97
23	019/ 301115/ /	BUJAO DA CAIXA DE MUDANCAS		
			01	04/01/93 - 30/06/97
24	014/ 301115/2 /	TAMPAO DA CARCACA DA CAIXA DE MUDANCAS		
			04	04/01/93 - 30/06/97
25	311/ 971867/A /	GUARDA-PO DO INTERRUPTOR DA LUZ DE RE		
			01	04/01/93 - 30/06/97
26	811/ 399113/A /	SUPORTE DIANTEIRO DA CAIXA DE MUDANCAS		
			01	04/01/93 - 30/06/97
27	811/ 399115/D /	SUPORTE TRASEIRO DA CAIXA DE MUDANCAS		
			01	04/01/93 - 30/06/97



PAMPA 1993/1997 - 3.00 - CAIXA DE MUDANCAS - (4X2)

Catálogo de Peças Ford - Personalizado

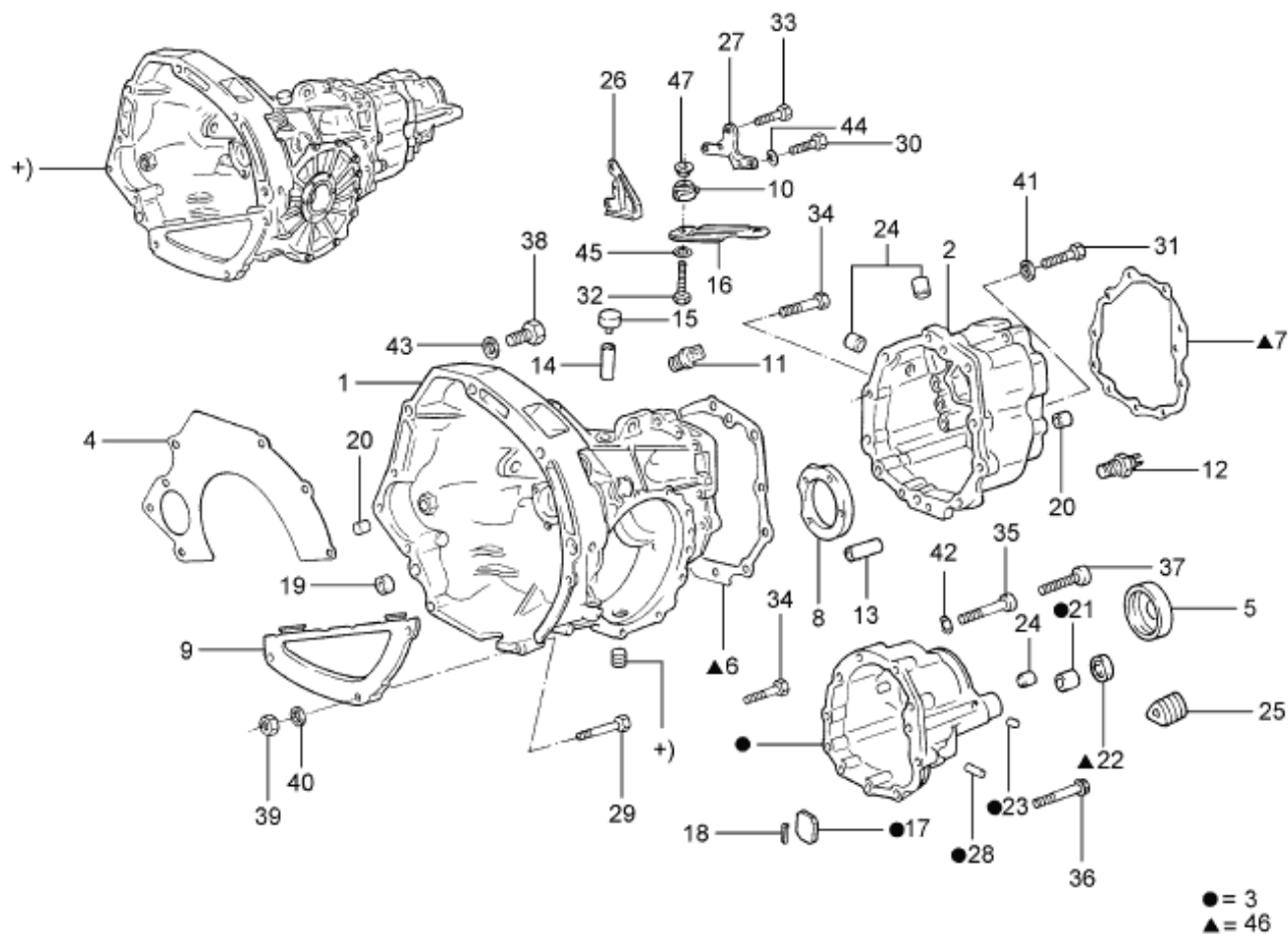
PMP - 3.00
10/99

Ref.	Número da Peça	Descrição da peça / Modelos / Opcionais	Uso	Datas
28	N/ 902462/01/	PINO CILINDRICO DA TAMPA DA CARCACA DE MUDANCAS		
			02	04/01/93 - 30/06/97
29	N/ 010339/3 /	PARAFUSO SEXTAVADO M6 X 40		
			01	04/01/93 - 30/06/97
30	N/ 010240/7 /	PARAFUSO SEXTAVADO M8 X 20		
			02	04/01/93 - 30/06/97
31	N/ 010332/2 /	PARAFUSO SEXTAVADO M8 X 32		
			04	04/01/93 - 30/06/97
32	855/ 399441/ /	PARAFUSO SEXTAVADO M12 X 1,5		
			01	04/01/93 - 30/06/97
33	N/ 010350/6 /	PARAFUSO E ARRUELA M8 X 50		
			06	04/01/93 - 30/06/97
34	N/ 090201/1 /	PARAFUSO SEXTAVADO COM ARRUELA M8 X 45		
			15	04/01/93 - 30/06/97
35	N/ 044755/3 /	PARAFUSO CILINDRICO M8 X 25		
			07	04/01/93 - 30/06/97
36	N/ 010363/2 /	PARAFUSO SEXTAVADO M8 X 46		
			03	04/01/93 - 30/06/97
37	N/ 014748/1 /	PARAFUSO M8 X 58		
			03	04/01/93 - 30/06/97



PAMPA 1993/1997 - 3.00 - CAIXA DE MUDANCAS - (4X2)

Catálogo de Peças Ford - Personalizado

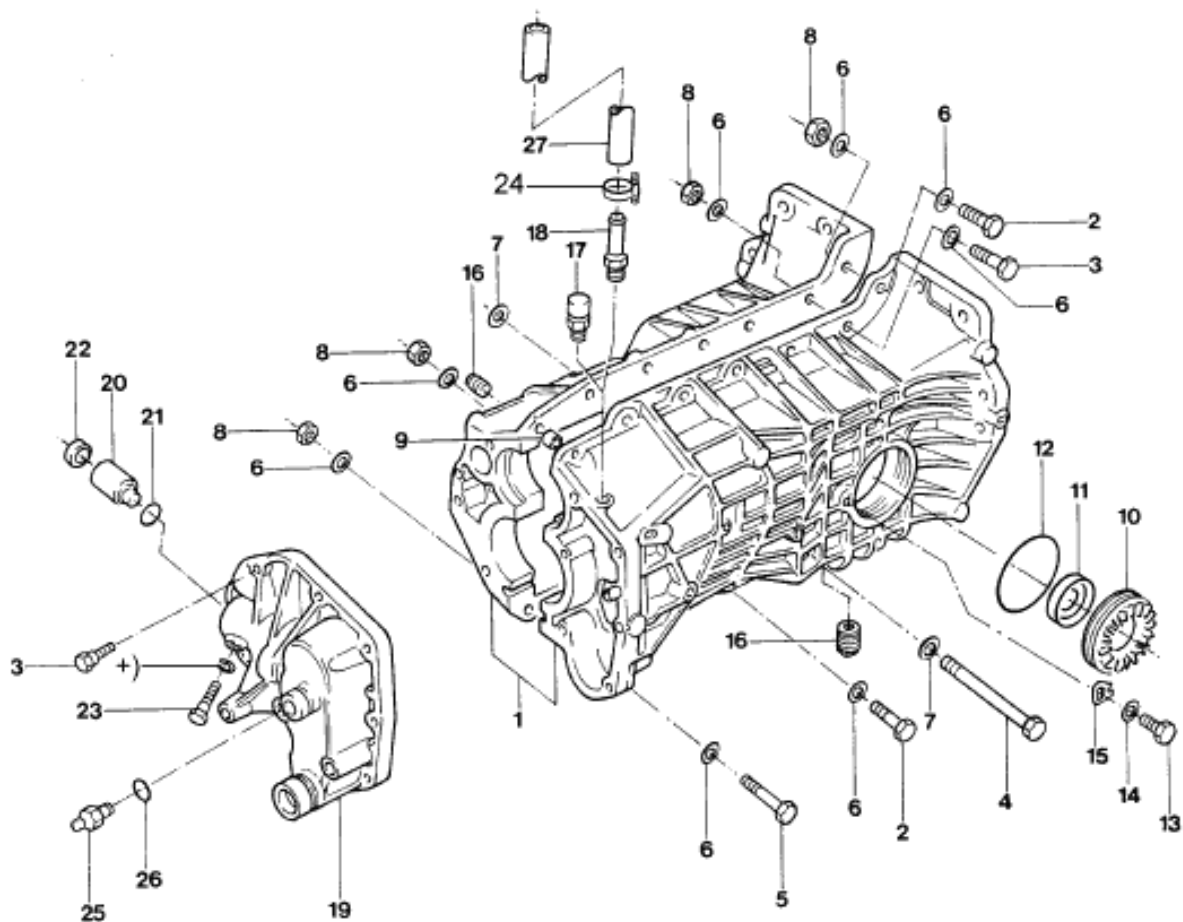
PMP - 3.00
10/99

Ref.	Número da Peça	Descrição da peça / Modelos / Opcionais	Uso	Datas
38	N/ 010493/2 /	PARAFUSO SEXTAVADO M12 X 68		
39	N/ 011006/2 /	PORCA SEXTAVADA M6	02	04/01/93 - 30/06/97
40	N/ 012227/2 /	ARRUELA DE PRESSAO	01	04/01/93 - 30/06/97
41	N/ 011525/8 /	ARRUELA 8,4 X 15	01	04/01/93 - 30/06/97
42	N/ 011558/2 /	ARRUELA 8,4 X 15	04	04/01/93 - 30/06/97
43	N/ 011531/6 /	ARRUELA A13 X 24 X 2,5	07	04/01/93 - 30/06/97
44	N/ 012241/2 /	ARRUELA ONDULADA B8 X 15	02	04/01/93 - 30/06/97
45	N/ 012232/1 /	ARRUELA ONDULADA B12	02	04/01/93 - 30/06/97
46	ZBC/ 398001/B /	JOGO DE JUNTAS DA CAIXA DE MUDANCAS	01	04/01/93 - 30/06/97
47	551/ 399291/ /	BATENTE DO COXIM DA CAIXA DE MUDANCAS	01	04/01/93 - 30/06/97
			01	04/01/93 - 30/06/97



PAMPA 1993/1997 - 3.00/1 - CARCACA DA CAIXA DE MUDANCAS - (4X4)

Catálogo de Peças Ford - Personalizado

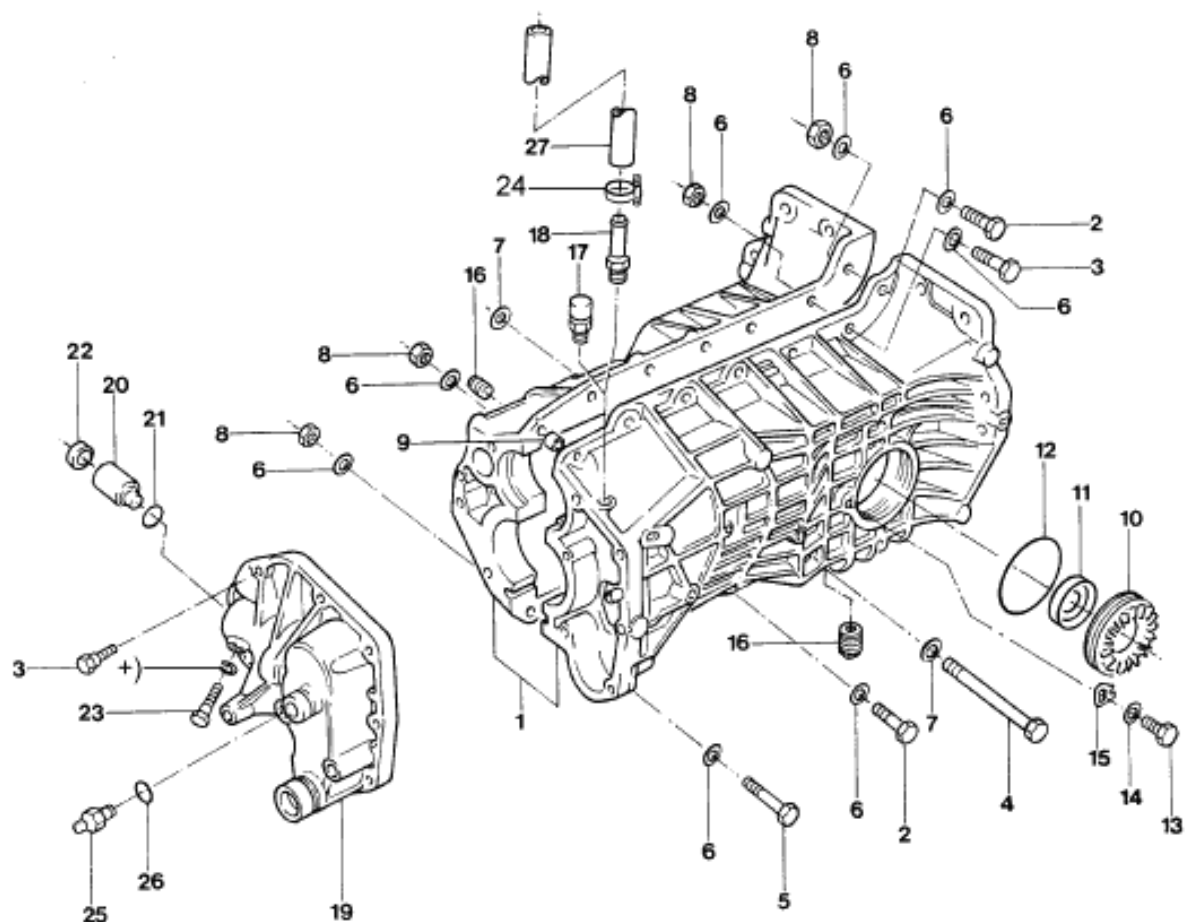
PMP - 3.00/1
10/99

Ref.	Número da Peça	Descrição da peça / Modelos / Opcionais	Uso	Datas
01	BE2E/ 7006/F /	CARCACA DA CAIXA DE MUDANCAS - (4 VELOCIDADES)		
02	/ 39871/ /	PARAFUSO M7 X 40,0MM	01	04/01/93 - 01/02/95
03	/ 39869/ /	PARAFUSO M7 X 30,0MM	02	04/01/93 - 01/02/95
04	/ 39881/ /	PARAFUSO M8 X 112,0MM	CN	04/01/93 - 01/02/95
05	/ 39870/ /	PARAFUSO M7 X 35,0MM	02	04/01/93 - 01/02/95
06	/ 39880/ /	ARRUELA ELASTICA DE MONTAGEM DA CAIXA DE MUDANCAS	02	04/01/93 - 01/02/95
07	/ 39879/ /	ARRUELA	30	04/01/93 - 01/02/95
08	U/ 800761/S2/	PORCA M7	04	04/01/93 - 01/02/95
09	/ 6082754/ /	BUCHA DE CENTRAGEM DA CAIXA DE MUDANCAS	15	04/01/93 - 01/02/95
10	BD0M/ 3M067/A /	TAMPA DE REGULAGEM DO ROLAMENTO DO DIFERENCIAL	02	04/01/93 - 01/02/95
			02	04/01/93 - 01/02/95



PAMPA 1993/1997 - 3.00/1 - CARCACA DA CAIXA DE MUDANCAS - (4X4)

Catálogo de Peças Ford - Personalizado

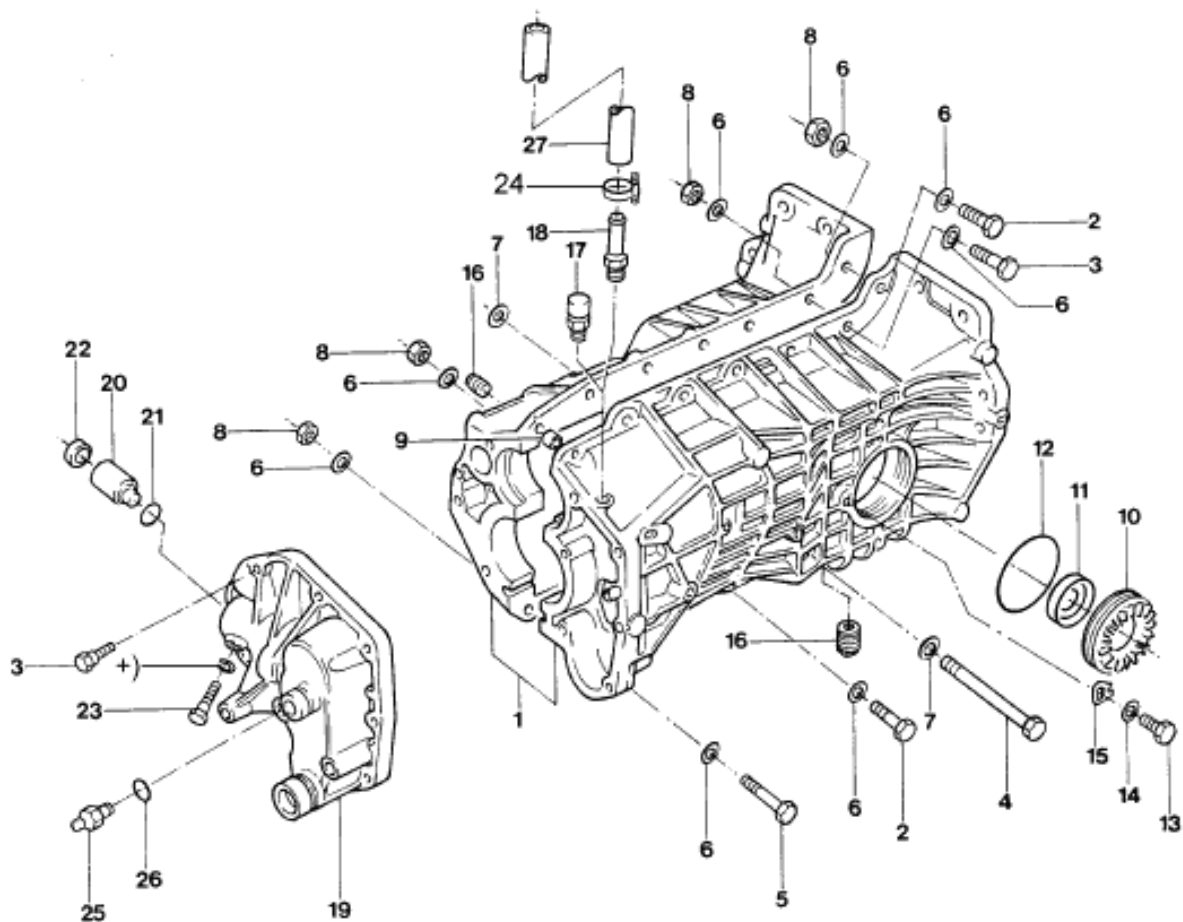
PMP - 3.00/1
10/99

Ref.	Número da Peça	Descrição da peça / Modelos / Opcionais	Uso	Datas
11	82NU/ 3A387/A /	VEDADOR DO REGULADOR DO ROLAMENTO DA CAIXA DE MUDANCAS	02	04/01/93 - 01/02/95
12	/ 69833/ /	ANEL DE ENCOSTO DO REGULADOR DO ROLAMENTO DA CAIXA DE MUDANCAS	02	04/01/93 - 01/02/95
13	542/ 903925/ /	PARAFUSO SEXTAVADO M8	02	04/01/93 - 01/02/95
14	/81350836/ /	ARRUELA DE PRESSAO	02	04/01/93 - 01/02/95
15	/ 39885/ /	TRAVA DA PORCA DO REGULADOR LATERAL DA CAIXA DE MUDANCAS	02	04/01/93 - 01/02/95
16	BD2M/ 77010/A /	BUJAO DE VERIFICACAO DO NIVEL DE OLEO	02	04/01/93 - 01/02/95
17	86NU/ 7034/AA/	RESPIRO DA CAIXA DE MUDANCAS	01	04/01/93 - 01/02/95
18	83PU/ 7L282/A /	RESPIRO DA CAIXA DE MUDANCAS	01	04/01/93 - 01/02/95
19	84NU/ 7211/A /	TAMPA DA CARCACA DA CAIXA DE MUDANCAS - (4 VELOCIDADES)	01	04/01/93 - 01/02/95
20	/ 48300/ /	GUIA DO PINHAO DO VELOCIMETRO	01	04/01/93 - 01/02/95



PAMPA 1993/1997 - 3.00/1 - CARCACA DA CAIXA DE MUDANCAS - (4X4)

Catálogo de Peças Ford - Personalizado

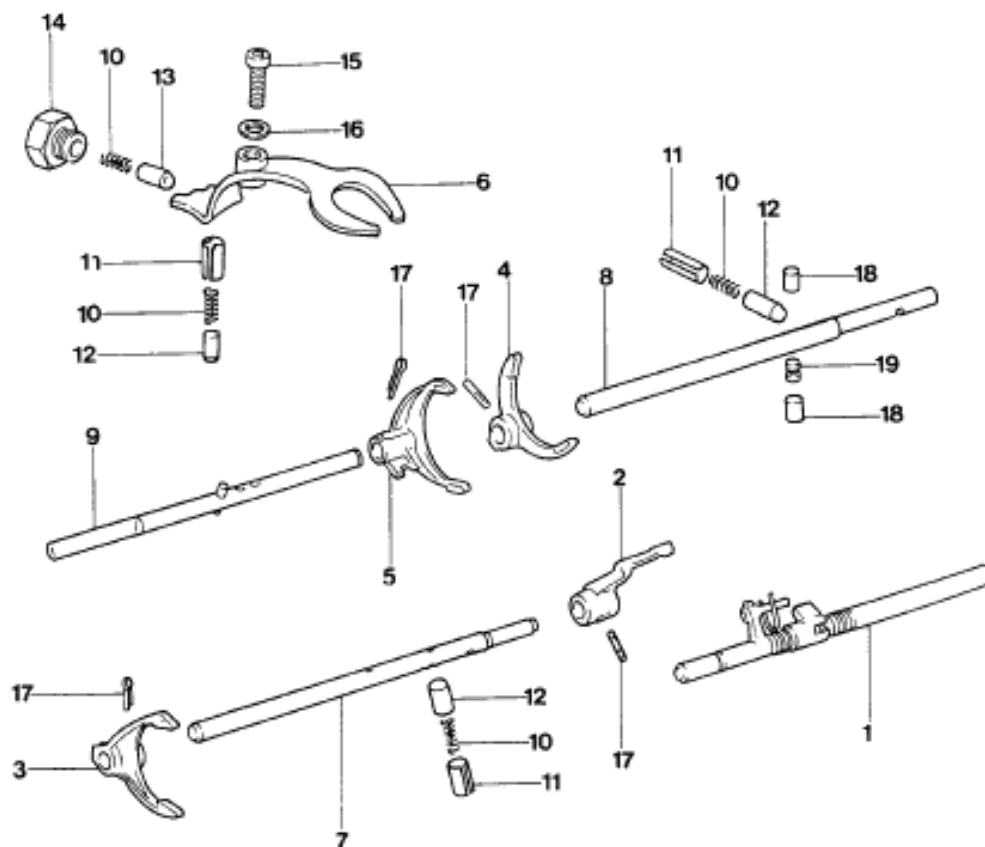
PMP - 3.00/1
10/99

Ref.	Número da Peça	Descrição da peça / Modelos / Opcionais	Uso	Datas
21	/ 46499/ /	ANEL VEDADOR DA BUCHA DO PINHAO DO VELOCIMETRO		
22	BE1M/ 17K279/A /	VEDADOR DE OLEO DO PINHAO DO CABO DO VELOCIMETRO	01	04/01/93 - 01/02/95
23	/23060256/ /	PARAFUSO M6 X 1,00 X 25 MM	01	04/01/93 - 01/02/95
24	/12005650/ /	BRACADEIRA	01	04/01/93 - 01/02/95
25	BD9M/ 15520/A /	INTERRUPTOR DA LUZ DE RE	01	04/01/93 - 01/02/95
26	BD2M/ 15K504/A /	JUNTA DO INTERRUPTOR DA LUZ DE RE	01	04/01/93 - 01/02/95
27	83PU/ 7G063/A /	MANGUEIRA DE RESPIRO DA CAIXA DE MUDANCAS	01	04/01/93 - 01/02/95



PAMPA 1993/1997 - 3.01 - MECANISMO DE MUDANCAS - (4X2)

Catálogo de Peças Ford - Personalizado

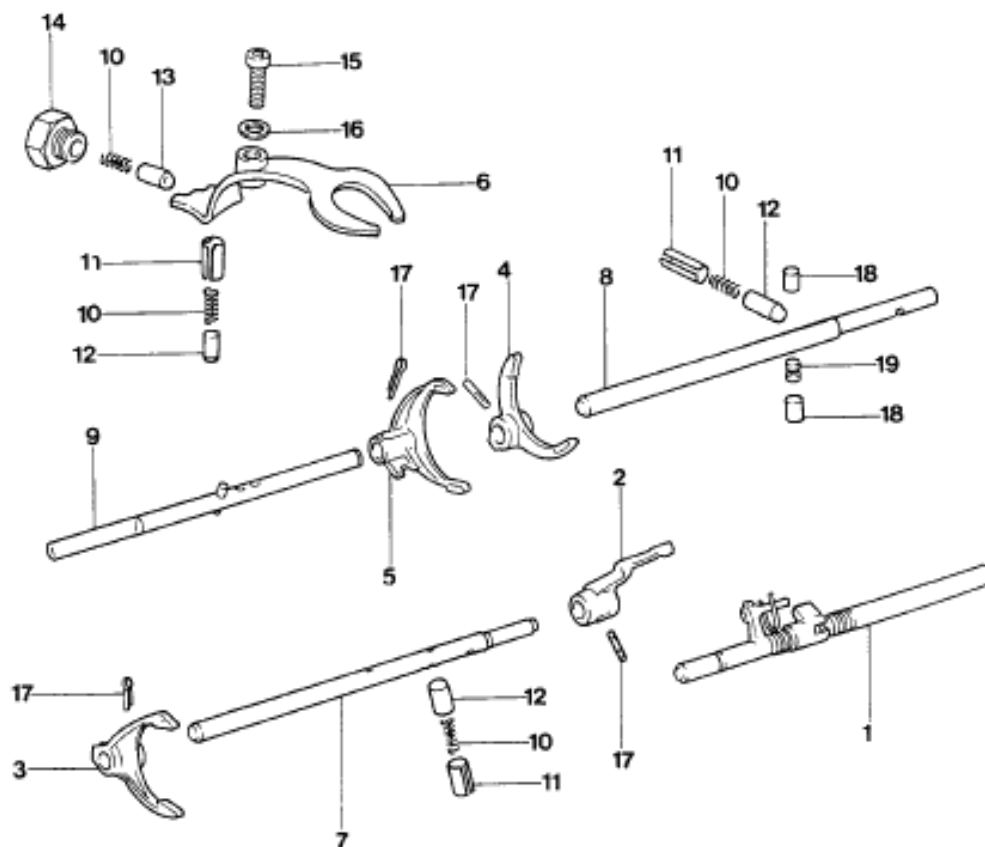


Ref.	Número da Peça	Descrição da peça / Modelos / Opcionais	Uso	Datas
01	013/ 311505/C /	ARVORE DE CONTROLE DE MUDANCAS DE VELOCIDADES		
			01	04/01/93 - 30/06/97
02	013/ 311553/C /NAC	TERMINAL DE ACOPLAMENTO DA 1A E 2A MARCHAS		
			01	04/01/93 - 30/06/97
03	014/ 311551/ /	GARFO DE MUDANCAS DA 1A E 2A MARCHAS		
			01	04/01/93 - 30/06/97
04	014/ 311561/G /	GARFO DE MUDANCAS DA 3A E 4A MARCHAS		
			01	04/01/93 - 30/06/97
05	013/ 311562/3 /	GARFO DE MUDANCAS DA 5A MARCHA		
			01	04/01/93 - 30/06/97
06	013/ 311583/B /	ALAVANCA DE ACIONAMENTO DA MARCHA-A-RE		
			01	04/01/93 - 30/06/97
07	013/ 311557/B /	HASTE DE MUDANCAS DA 1A E 2A MARCHAS		
			01	04/01/93 - 30/06/97
08	013/ 311567/C /	HASTE DE MUDANCAS DA 3A E 4A MARCHAS		
			01	04/01/93 - 30/06/97
09	013/ 311575/B /	HASTE DE MUDANCAS DA 5A MARCHA E MARCHA-A-RE		
			01	04/01/93 - 30/06/97
10	014/ 311641/A /	MOLA DE PRESSAO DO PINO DE BLOQUEIO DO ENGRENAMENTO DA CAIXA DE MUDANCAS		
			04	04/01/93 - 30/06/97



PAMPA 1993/1997 - 3.01 - MECANISMO DE MUDANCAS - (4X2)

Catálogo de Peças Ford - Personalizado

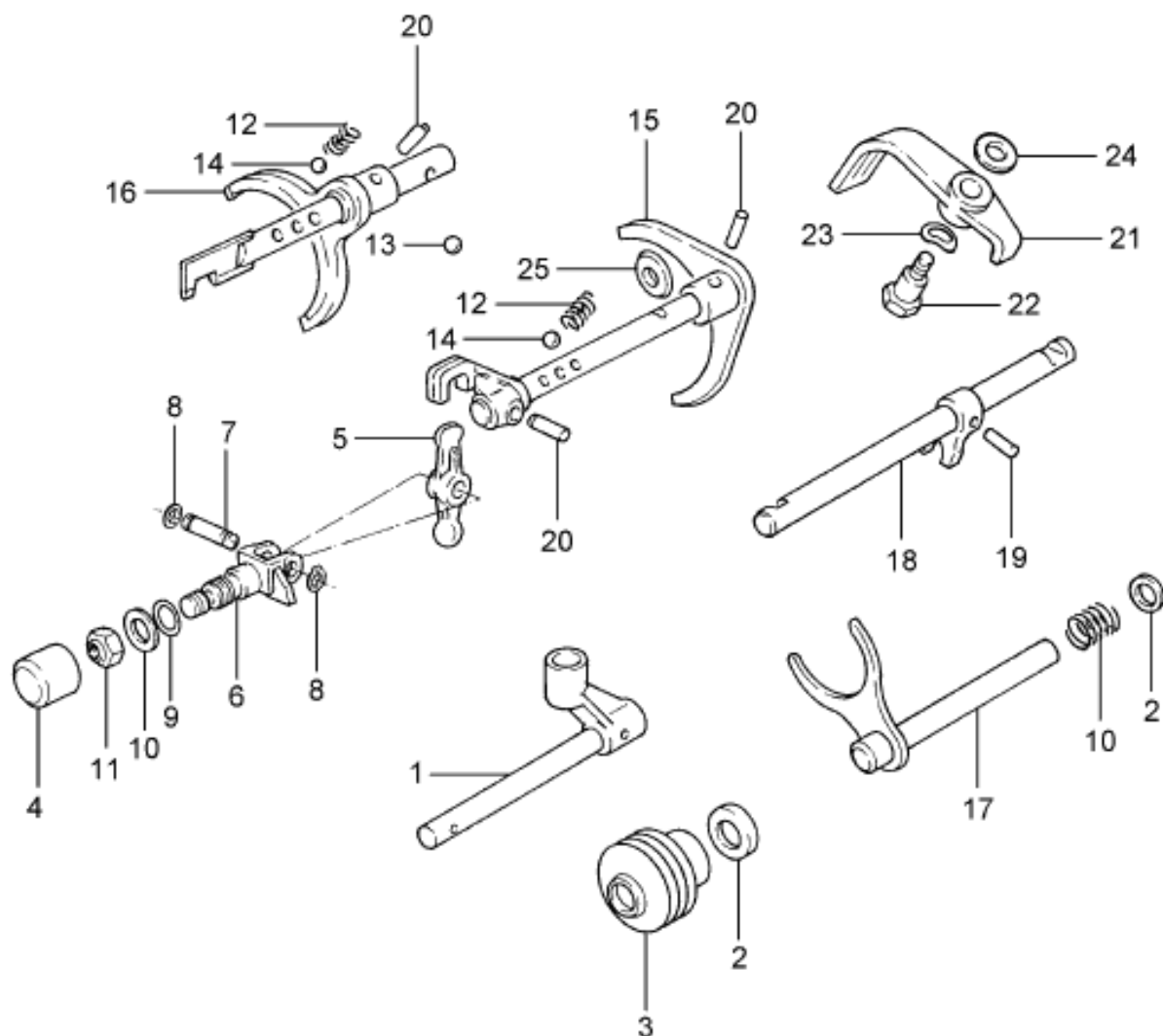


Ref.	Número da Peça	Descrição da peça / Modelos / Opcionais	Uso	Datas
11	084/ 311717/ /	LUVA DO PINO DE BLOQUEIO DO ENGRANAMENTO DA CAIXA DE MUDANCAS		
12	004/ 311621/ /	PINO DE BLOQUEIO DO ENGRANAMENTO DA CAIXA DE MUDANCAS	03	04/01/93 - 30/06/97
13	084/ 311621/A/ /	PINO DE BLOQUEIO DO ENGRANAMENTO DA CAIXA DE MUDANCAS	03	04/01/93 - 30/06/97
14	014/ 311689/ /	BUCHA ROSCADA DE BLOQUEIO DO ENGRANAMENTO DA CAIXA DE MUDANCAS	01	04/01/93 - 30/06/97
15	013/ 311589/A/ /	PARAFUSO DE FIXACAO DA ALAVANCA DA MARCHA-A-RE	01	04/01/93 - 30/06/97
16	N/ 012242/4/ /	ARRUELA DE PRESSAO B10 X 18	01	04/01/93 - 30/06/97
17	N/ 013335/1/ /	PINO-TRAVA 6 X 22 DOS GARFOS DE MUDANCAS DE MARCHAS	01	04/01/93 - 30/06/97
18	014/ 311629/1/ /	PINO-TRAVA DO MECANISMO DE MUDANCAS DE MARCHAS	04	04/01/93 - 30/06/97
19	013/ 311635/A/ /	BUCHA DO PINO-TRAVA DO MECANISMO DE MUDANCAS DE MARCHAS	01	04/01/93 - 30/06/97
			01	04/01/93 - 30/06/97



PAMPA 1993/1997 - 3.01/1 - MECANISMO DE MUDANCAS - (4X4)

Catálogo de Peças Ford - Personalizado

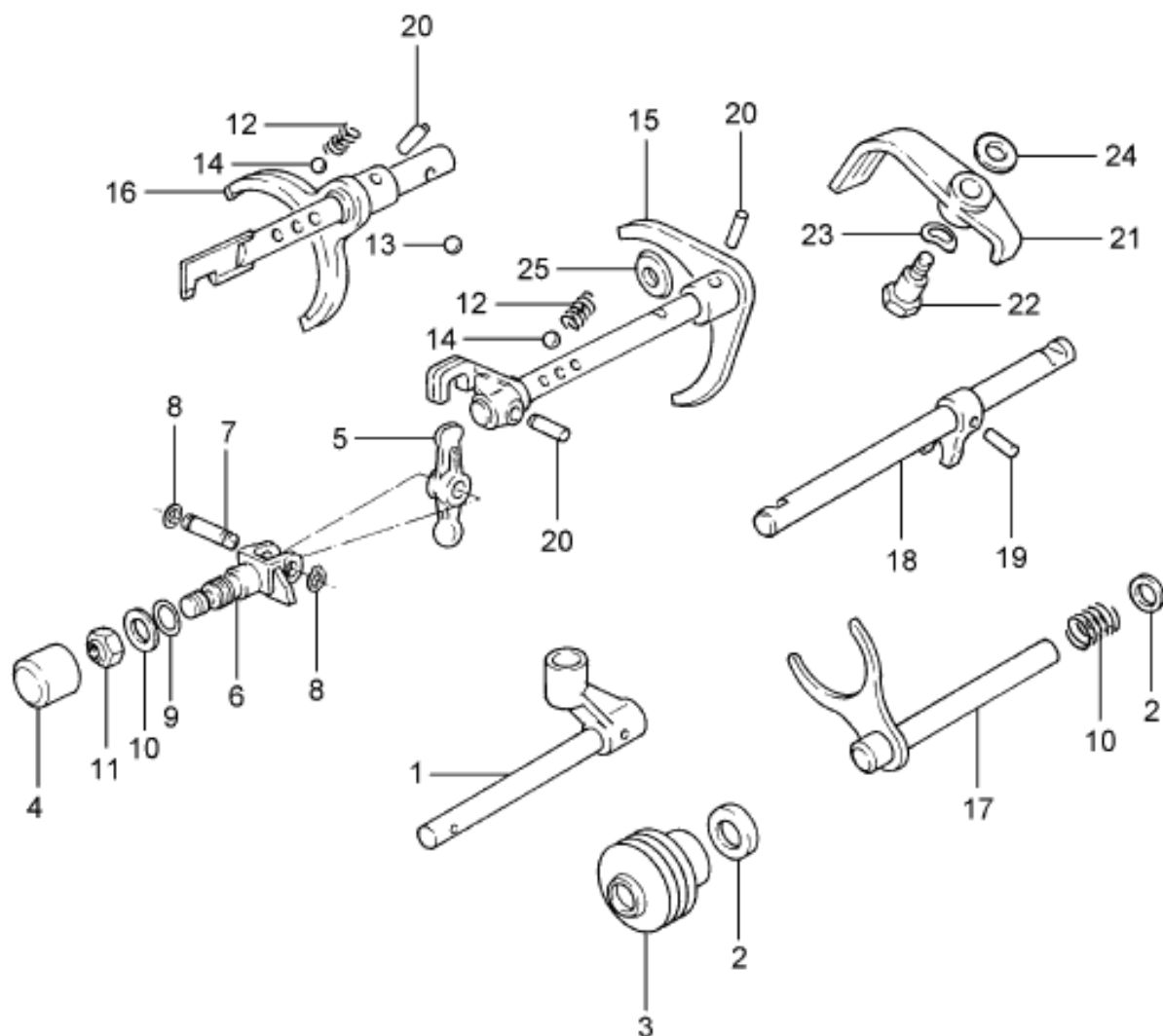
PMP - 3.01/1
06/98

Ref.	Número da Peça	Descrição da peça / Modelos / Opcionais	Uso	Datas
01	84PU/ 7302/A /	BRACO SELETOR DE COMANDO DA CAIXA DE MUDANCAS - (4 VELOCIDADES)		
02	BE1M/ 7288/A /	VEDADOR DE OLEO DA HASTE DA ALAVANCA SELETORA	01	04/01/93 - 01/02/95
03	/ 59023/ /	GUARDA-PO DO EIXO DE SAIDA DA CAIXA DE MUDANCAS	01	04/01/93 - 01/02/95
04	/ 39933/ /	GUARDA-PO DO PIVO DO BALANCIM	01	04/01/93 - 01/02/95
05	002/ 311572/1 /	BALANCIM DA CAIXA DE MUDANCAS - (4 VELOCIDADES)	01	04/01/93 - 01/02/95
06	83PU/ 7W078/A /	EIXO DO BALANCIM DE SELECAO DAS VELOCIDADES DA CAIXA DE MUDANCAS	01	04/01/93 - 01/02/95
07	/ 39930/ /	PINO DA ALAVANCA DO BALANCIM	01	04/01/93 - 01/02/95
08	/ 46492/ /	ANEL INTERIOR DE TRAVA DA ALAVANCA DA CAIXA DE MUDANCAS	02	04/01/93 - 01/02/95
09	U/ 800163/S /	ANEL VEDADOR - 8,9MM	01	04/01/93 - 01/02/95
10	/ 39883/ /	ARRUELA DO EIXO DO BALANCIM DA CAIXA DE MUDANCAS	01	04/01/93 - 01/02/95
			01	04/01/93 - 01/02/95



PAMPA 1993/1997 - 3.01/1 - MECANISMO DE MUDANCAS - (4X4)

Catálogo de Peças Ford - Personalizado

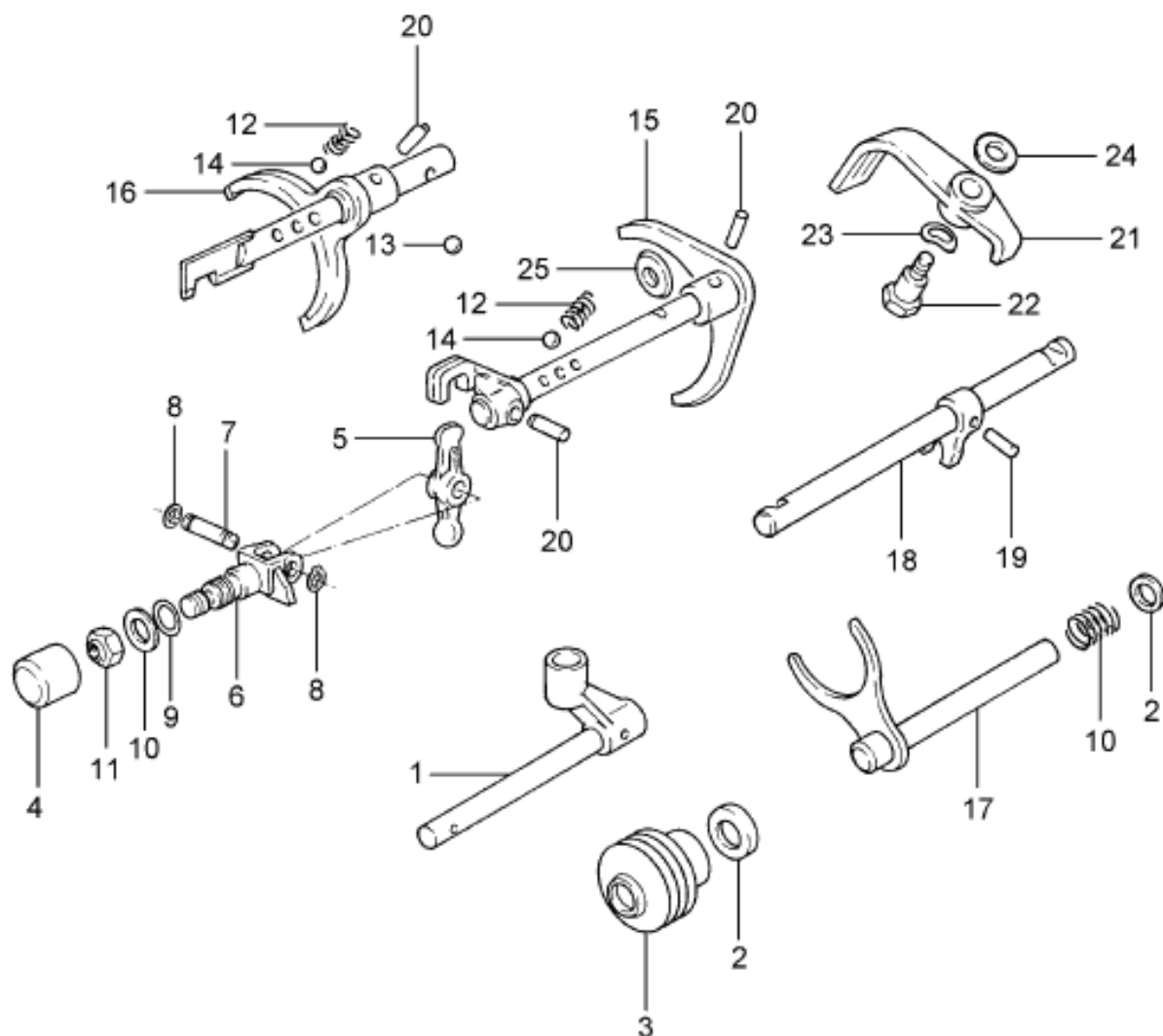
PMP - 3.01/1
06/98

Ref.	Número da Peça	Descrição da peça / Modelos / Opcionais	Uso	Datas
10	83PU/ 7W067/A /	MOLA DO GARFO DE ENGENRAGEM DA CAIXA DE TRANSFERENCIA	01	04/01/93 - 01/02/95
11	/83121046/ /	PORCA HEXAGONAL - 10MM	01	04/01/93 - 01/02/95
12	BE3M/ 7234/A /	MOLA TRAVA DA 1A, 2A, 3A E 4A MARCHAS DA CAIXA DE MUDANCAS	02	04/01/93 - 01/02/95
13	029/ 115427/1 /	ESFERA DA VALVULA DE REGULAGEM DE PRESSAO DA BOMBA DE OLEO - (010,0MM)	01	04/01/93 - 01/02/95
14	/ 353075/S /	ESFERA 3/8" DA CAIXA DE MUDANCAS	02	04/01/93 - 01/02/95
15	BD1M/ 7K296/A /	HASTE DE MUDANCA DA 1A E 2A MARCHAS	01	04/01/93 - 01/02/95
16	BD1M/ 7325/A /	HASTE DE MUDANCA DA 3A E 4A MARCHAS	01	04/01/93 - 01/02/95
17	83PU/ 7W061/A /	HASTE E GARFO DE ENGENRAMENTO DA CAIXA DE TRANSFERENCIA	01	04/01/93 - 01/02/95
18	/ 45539/ /	HASTE E GARFO DE MUDANCA DA MARCHA-A-RE	01	04/01/93 - 01/02/95
19	/ 48664/ /	PINO ELASTICO DA HASTE DA MARCHA-A-RE	01	04/01/93 - 01/02/95
			01	04/01/93 - 01/02/95



PAMPA 1993/1997 - 3.01/1 - MECANISMO DE MUDANCAS - (4X4)

Catálogo de Peças Ford - Personalizado

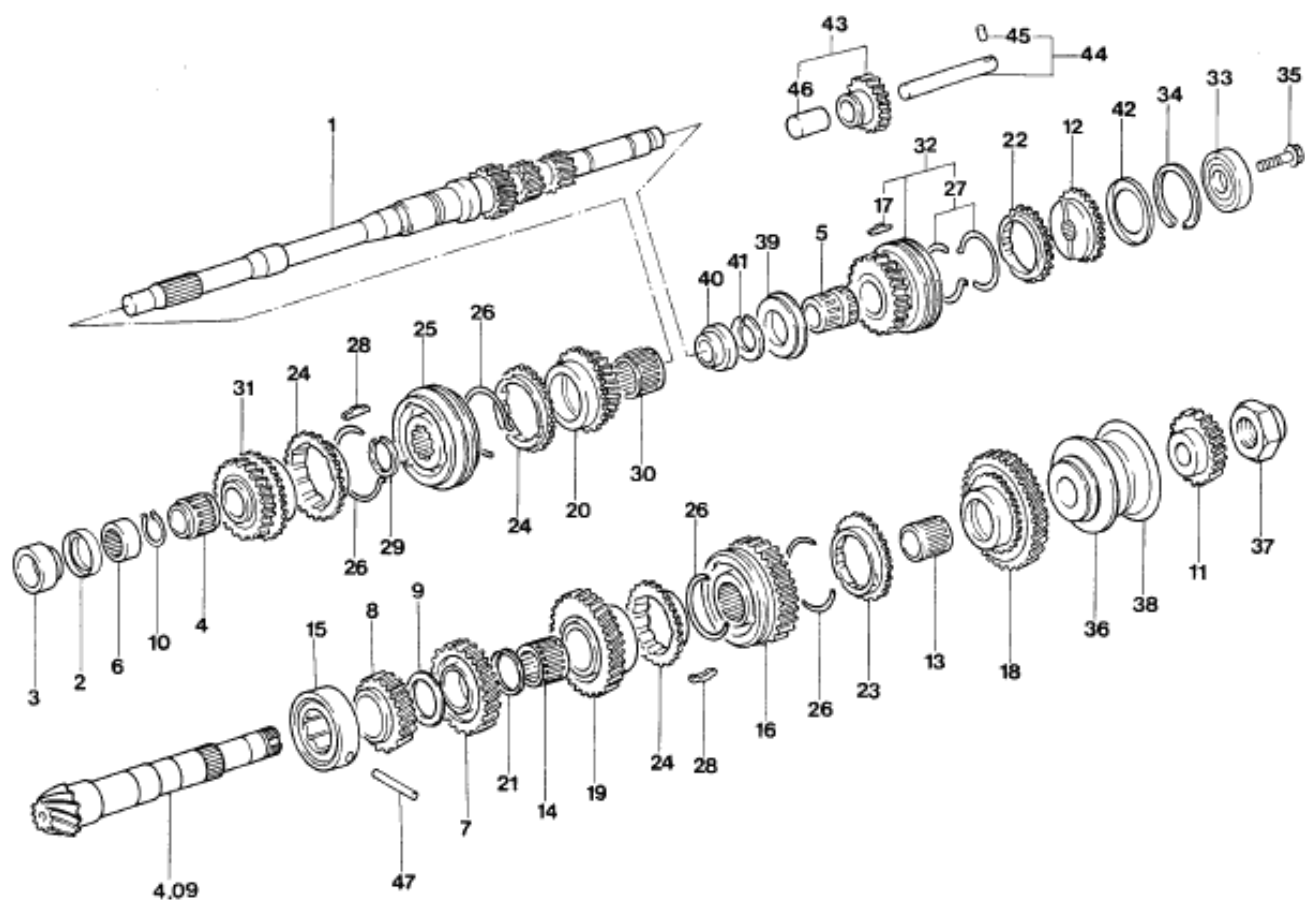
PMP - 3.01/1
06/98

Ref.	Número da Peça	Descrição da peça / Modelos / Opcionais	Uso	Datas
20	/ 48662/ /	PINO ELASTICO DA HASTE DA 1A E 2A MARCHAS	01	04/01/93 - 01/02/95
21	/ 48588/ /	ALAVANCA SELETORA DA MARCHA-A-RE	01	04/01/93 - 01/02/95
22	BE2M/ 7K224/A /	PINO DE FIXACAO DA ALAVANCA SELETORA DA MARCHA-A-RE	01	04/01/93 - 01/02/95
23	/ 48283/ /	ARRUELA ELASTICA DA ALAVANCA SELETORA DA MARCHA-A-RE	01	04/01/93 - 01/02/95
24	NF/ 060785/74/	ARRUELA DE APOIO	01	04/01/93 - 01/02/95
25	/ 59125/ /	DISCO DE RETENCAO DA CAIXA DE MUDANCAS	01	04/01/93 - 01/02/95



PAMPA 1993/1997 - 3.11 - ENGRENAGENS E EIXOS - (4X2)

Catálogo de Peças Ford - Personalizado

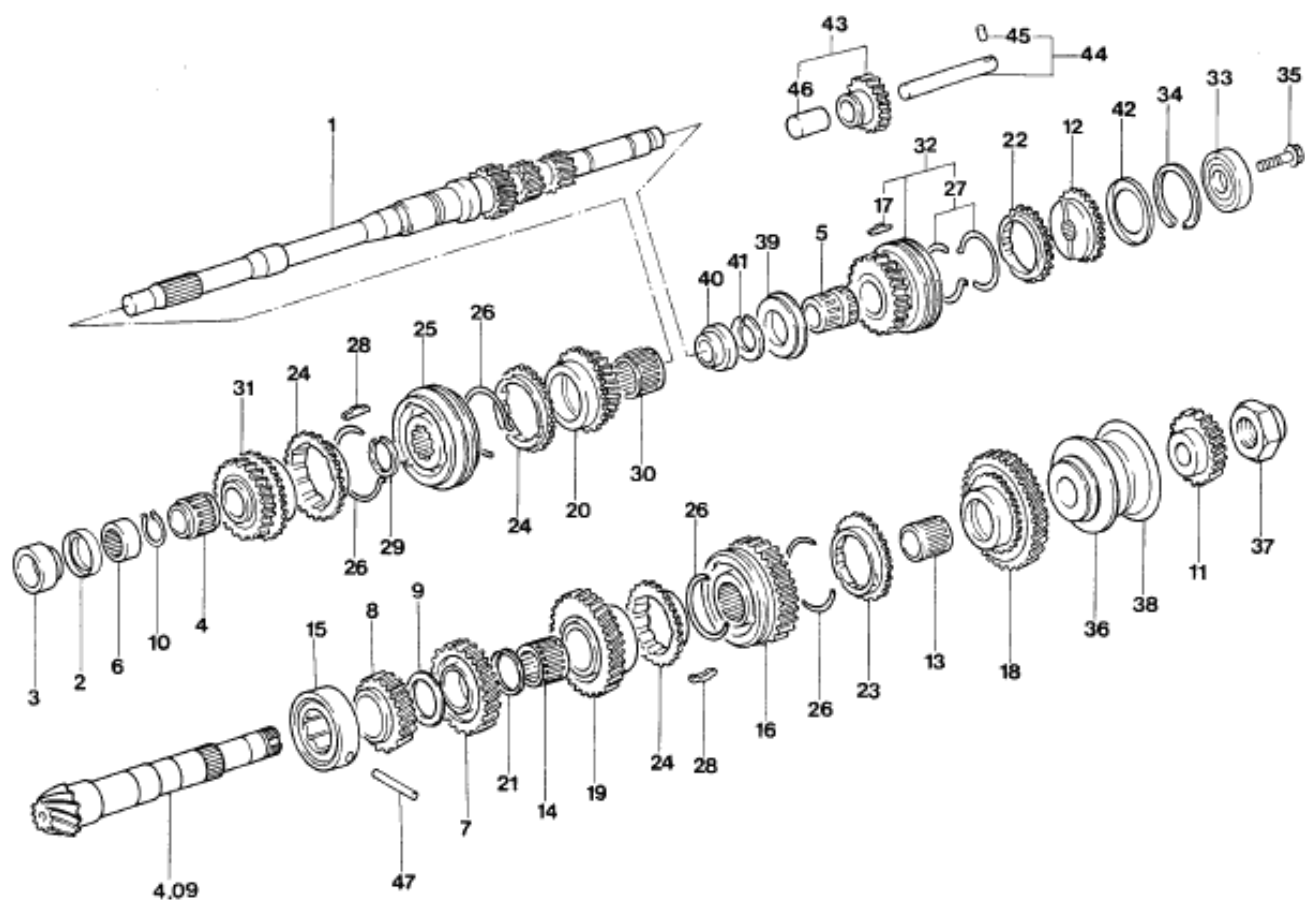


Ref.	Número da Peça	Descrição da peça / Modelos / Opcionais	Uso	Datas
01	013/ 311105/1 /	ARVORE PRIMARIA PRINCIPAL DA CAIXA DE MUDANCAS		
02	019/ 311111/ /	BUCHA ESPACADORA DA ENGRENAGEM DA 4A MARCHA	01	04/01/93 - 30/06/97
03	014/ 311113/F /	RETENTOR DE OLEO DA CAIXA DE MUDANCAS	01	04/01/93 - 30/06/97
04	014/ 311115/C /	ROLAMENTO DE AGULHAS DA ENGRENAGEM DA 4A MARCHA	01	04/01/93 - 30/06/97
05	013/ 311116/1 /	ROLAMENTO DE AGULHAS DA ENGRENAGEM DA 5A MARCHA	01	04/01/93 - 30/06/97
06	014/ 311123/D /	CAPA DO ROLAMENTO DE AGULHAS DA ENGRENAGEM DA 4A MARCHA	01	04/01/93 - 30/06/97
07	014/ 311131/B /	ENGRENAGEM DA 3A MARCHA DA CAIXA DE MUDANCAS - (36 DENTES)	01	04/01/93 - 30/06/97
08	014/ 311149/P /	ENGRENAGEM DA 4A MARCHA DA CAIXA DE MUDANCAS - (31 DENTES)	01	04/01/93 - 30/06/97
09	N/ 900769/01/	ANEL-TRAVA DA 4A MARCHA - (36 X 2,35)	01	04/01/93 - 30/06/97
09	N/ 900770/01/	ANEL-TRAVA DA 4A MARCHA - (36 X 2,38)	01	04/01/93 - 30/06/97
			01	04/01/93 - 30/06/97



PAMPA 1993/1997 - 3.11 - ENGRENAGENS E EIXOS - (4X2)

Catálogo de Peças Ford - Personalizado

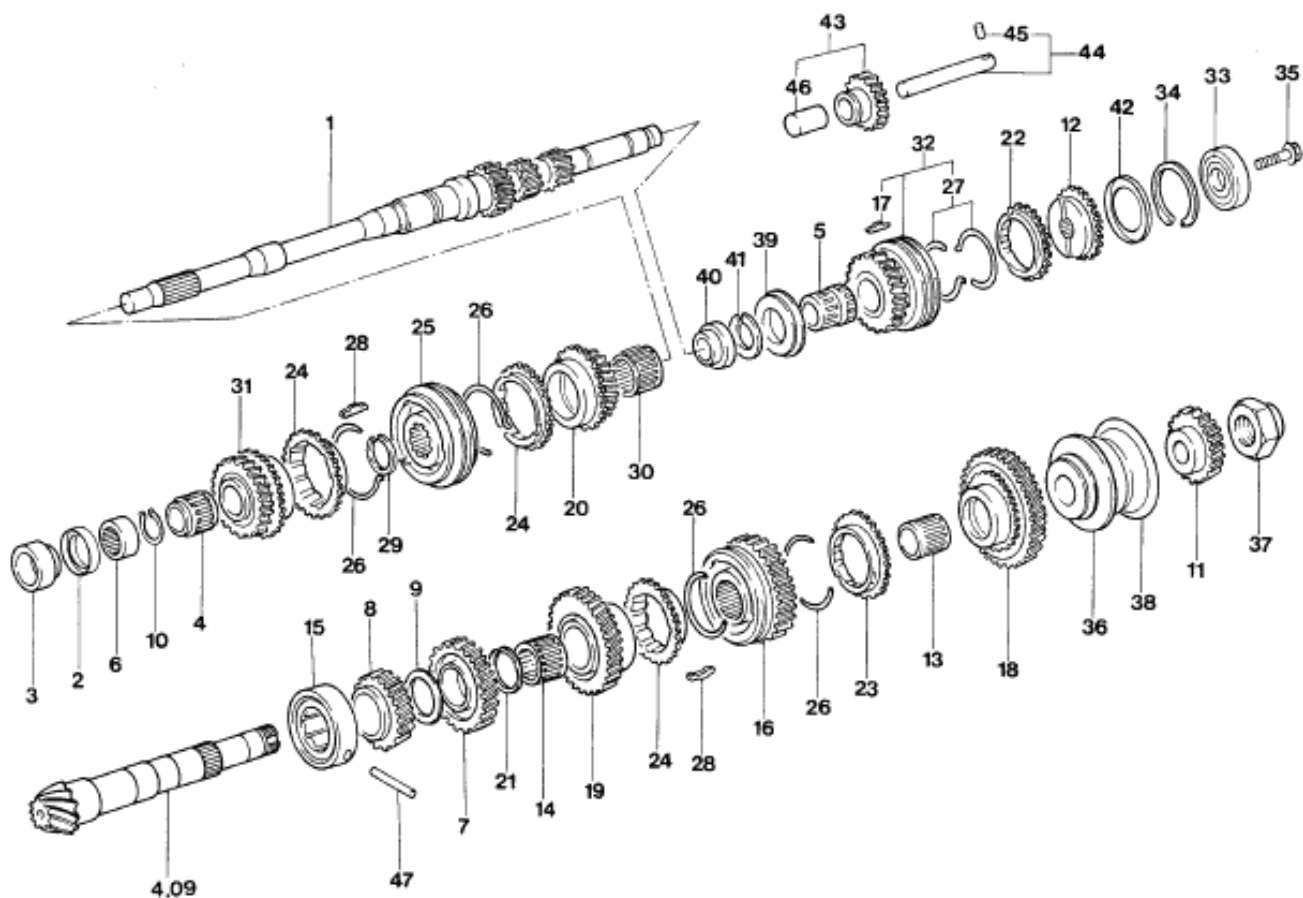


Ref.	Número da Peça	Descrição da peça / Modelos / Opcionais	Uso	Datas
09	N/ 900771/01/	ANEL-TRAVA DA 4A MARCHA - (36 X 2,41)		
			01	04/01/93 - 30/06/97
09	N/ 900772/01/	ANEL-TRAVA DA 4A MARCHA - (36 X 2,44)		
			01	04/01/93 - 30/06/97
09	N/ 900773/01/	ANEL-TRAVA DA 4A MARCHA - (36 X 2,47)		
			01	04/01/93 - 30/06/97
10	N/ 901028/01/	ANEL-TRAVA DO ROLAMENTO DE AGULHAS DA ENGRENAGEM DA 4A MARCHA - (27 X 2,5)		
			01	04/01/93 - 30/06/97
11	013/ 311159/E /	ENGRENAGEM DA 5A MARCHA DA CAIXA DE MUDANCAS - (28 DENTES)		
			01	04/01/93 - 30/06/97
12	013/ 311192/ /	ENGRENAGEM DE ACLOPAMENTO DA 5A MARCHA DA CAIXA DE MUDANCAS		
			01	04/01/93 - 30/06/97
13	014/ 311207/B /	ROLAMENTO DE AGULHAS DA ENGRENAGEM DA 1A MARCHA		
			01	04/01/93 - 30/06/97
14	014/ 311213/C /	ROLAMENTO DE AGULHAS DA ENGRENAGEM DA 2A MARCHA		
			01	04/01/93 - 30/06/97
15	014/ 311219/P /	ROLAMENTO DE ROLETES DA CAIXA DE MUDANCAS		
			01	04/01/93 - 30/06/97
		(ALTERNADA COM A PEÇA 014/311219/Q /)		



PAMPA 1993/1997 - 3.11 - ENGRENAGENS E EIXOS - (4X2)

Catálogo de Peças Ford - Personalizado

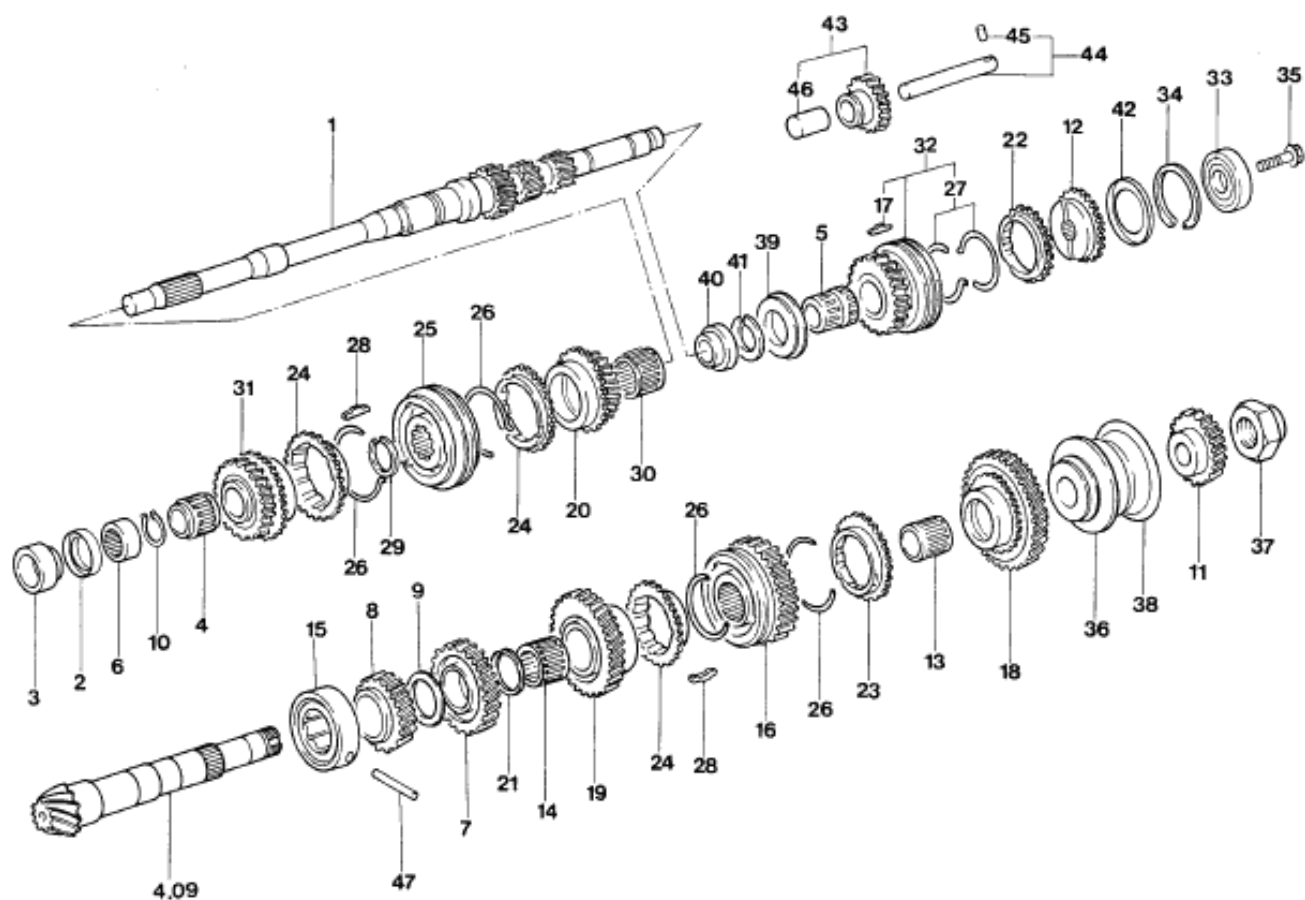


Ref.	Número da Peça	Descrição da peça / Modelos / Opcionais	Uso	Datas
15	014/ 311219/Q /	ROLAMENTO DE ROLETES DA CAIXA DE MUDANCAS	01	04/01/93 - 30/06/97
		(ALTERNADA COM A PEÇA 014/311219/P I)		
16	013/ 311239/1 /	SINCRONIZADOR DA 1A E 2A MARCHAS DA CAIXA DE MUDANCAS	01	04/01/93 - 30/06/97
17	016/ 311246/ /	RETEM DA ENGRENAGEM DA 5A MARCHA DA CAIXA DE MUDANCAS	03	04/01/93 - 30/06/97
18	014/ 311257/1 /	ENGRENAGEM DA 1A MARCHA DA CAIXA DE MUDANCAS - (38 DENTES)	01	04/01/93 - 30/06/97
19	014/ 311271/5 /	ENGRENAGEM DA 2A MARCHA DA CAIXA DE MUDANCAS - (35 DENTES)	01	04/01/93 - 30/06/97
20	013/ 311285/2 /	ENGRENAGEM DA 3A MARCHA DA ARVORE PRINCIPAL DA CAIXA DE MUDANCAS - (28 DENTES)	01	04/01/93 - 30/06/97
21	N/ 012378/1 /	ANEL-TRAVA DO ROLAMENTO DE AGULHAS DA ENGRENAGEM DA 2A MARCHA - (32 X 1,5)	01	04/01/93 - 30/06/97
22	013/ 311295/ /	ANEL SINCRONIZADOR DA 5A MARCHA DA CAIXA DE MUDANCAS	01	04/01/93 - 30/06/97
23	020/ 311247/ /	ANEL SINCRONIZADOR DA 1A MARCHA DA CAIXA DE MUDANCAS	01	04/01/93 - 30/06/97



PAMPA 1993/1997 - 3.11 - ENGRENAGENS E EIXOS - (4X2)

Catálogo de Peças Ford - Personalizado

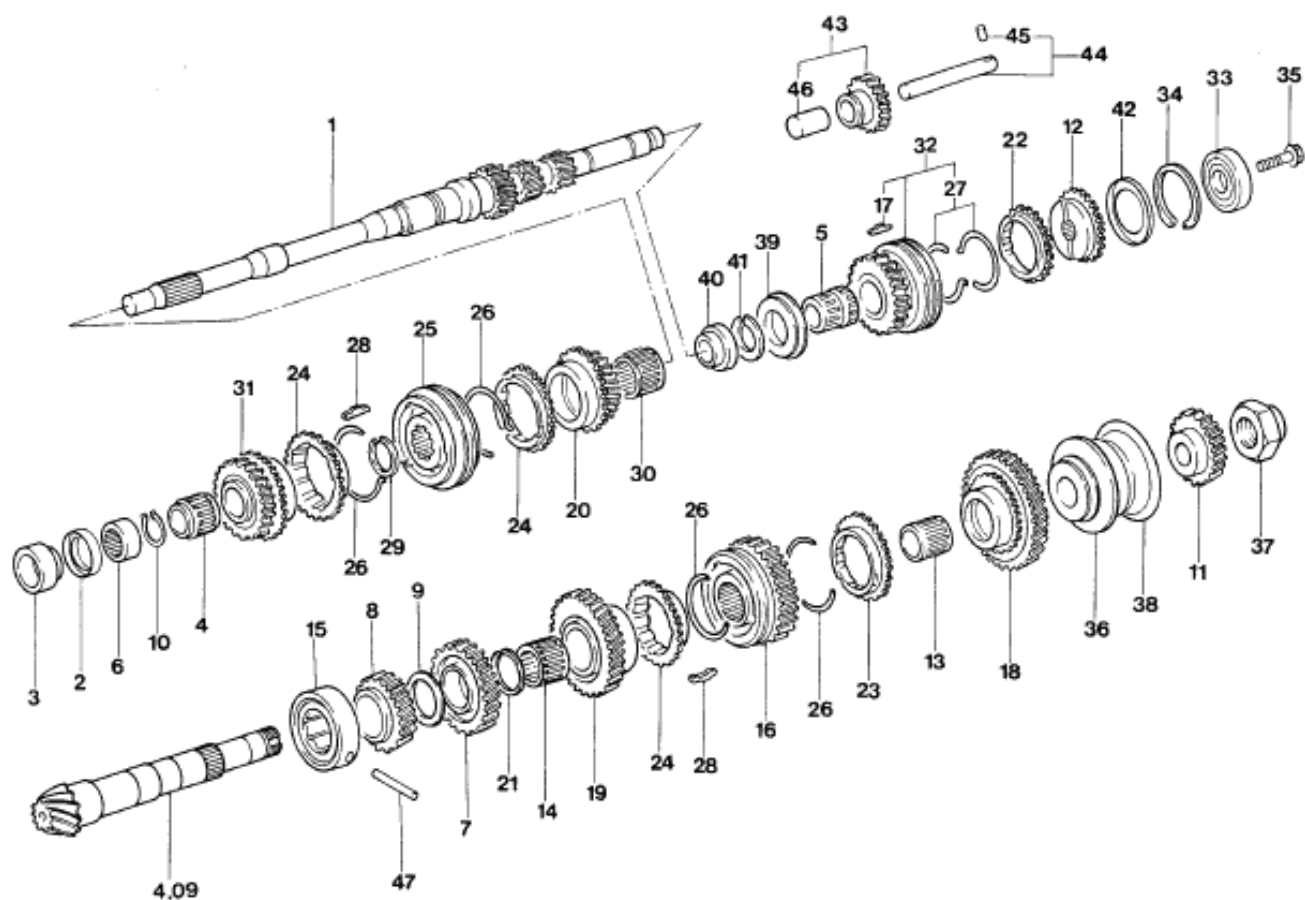


Ref.	Número da Peça	Descrição da peça / Modelos / Opcionais	Uso	Datas
24	014/ 311295/F /	ANEL SINCRONIZADOR DA ENGRENAGEM DA 2A, 3A E 4A MARCHAS DA CAIXA DE MUDANCAS	03	04/01/93 - 30/06/97
25	014/ 311301/1 /	SINCRONIZADOR DA 3A E 4A MARCHAS DA CAIXA DE MUDANCAS	01	04/01/93 - 30/06/97
26	014/ 311311/E /	ANEL-TRAVA DO SINCRONIZADOR DA CAIXA DE MUDANCAS	04	04/01/93 - 30/06/97
27	084/ 311311/C /	ANEL-TRAVA DA ENGRENAGEM DA 5A MARCHA DA ARVORE PRINCIPAL DA CAIXA DE MUDANCAS	02	04/01/93 - 30/06/97
28	014/ 311313/ /	RETEM DO ANEL-TRAVA DO SINCRONIZADOR DA CAIXA DE MUDANCAS	06	04/01/93 - 30/06/97
29	014/ 311317/ /	ANEL-TRAVA DO SINCRONIZADOR DA 3A E 4A MARCHAS DA CAIXA DE MUDANCAS	01	04/01/93 - 30/06/97
30	014/ 311325/C /	ROLAMENTO DE AGULHAS DA ENGRENAGEM DA 3A MARCHA	01	04/01/93 - 30/06/97
31	014/ 311351/10/	ENGRENAGEM DA 4A MARCHA DA ARVORE PRINCIPAL DA CAIXA DE MUDANCAS - (32 DENTES)	01	04/01/93 - 30/06/97
32	013/ 311353/2 /	ENGRENAGEM DA 5A MARCHA DA ARVORE PRINCIPAL DA CAIXA DE MUDANCAS - (35 DENTES)	01	04/01/93 - 30/06/97
33	013/ 311371/1 /	ROLAMENTO DE ESFERAS DA CAIXA DE MUDANCAS		



PAMPA 1993/1997 - 3.11 - ENGRENAGENS E EIXOS - (4X2)

Catálogo de Peças Ford - Personalizado

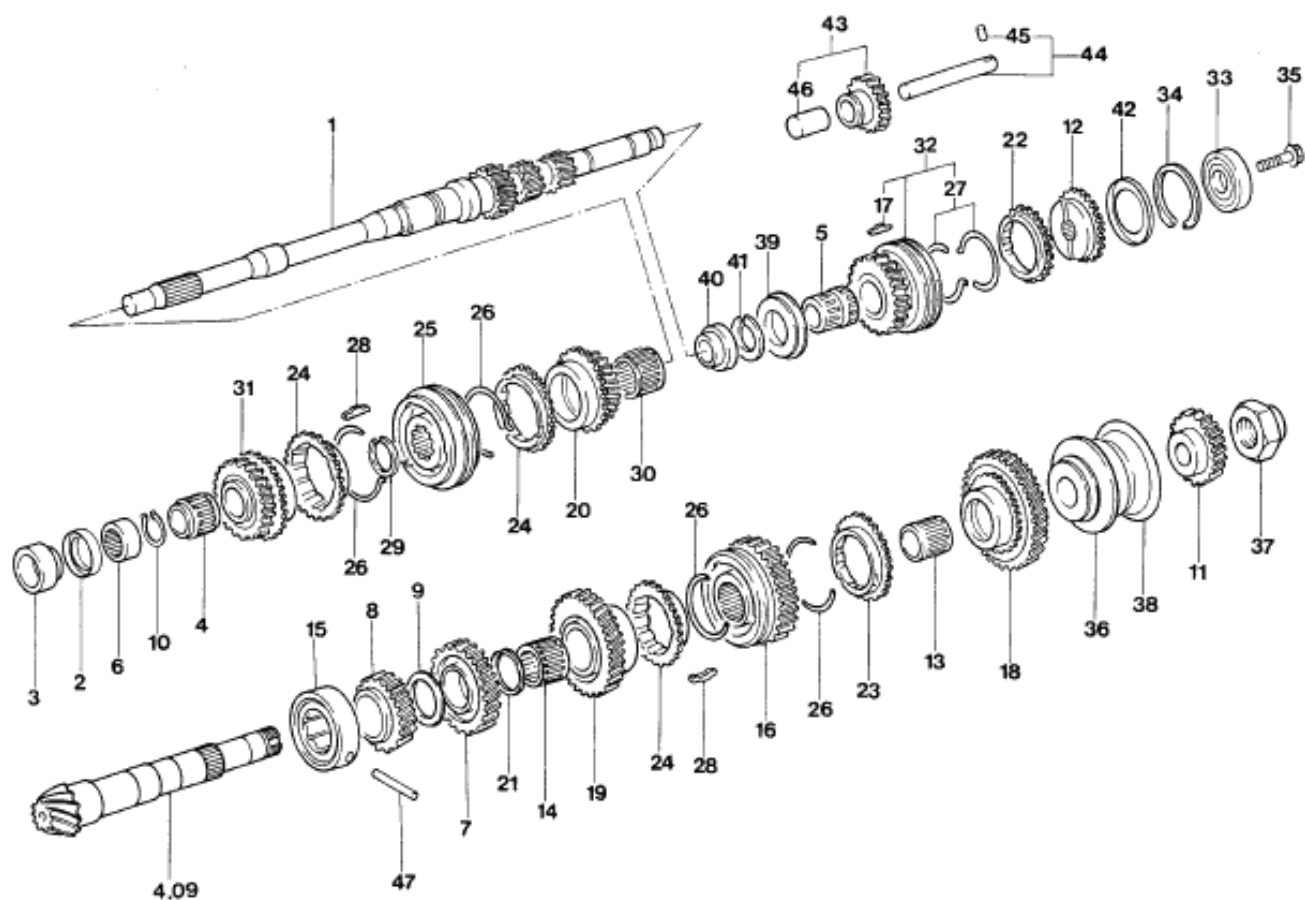


Ref.	Número da Peça	Descrição da peça / Modelos / Opcionais	Uso	Datas
			01	04/01/93 - 30/06/97
34	N/ 900608/01/	ANEL-TRAVA DA ARVORE PRINCIPAL DA CAIXA DE MUDANCAS - (68 X 2,83)		
			CN	04/01/93 - 30/06/97
34	N/ 900608/02/	ANEL-TRAVA DA ARVORE PRINCIPAL DA CAIXA DE MUDANCAS - (68 X 2,90)		
			CN	04/01/93 - 30/06/97
35	N/ 902582/01/	PARAFUSO COM ARRUELA M10 X 22 DA ARVORE PRINCIPAL DA CAIXA DE MUDANCAS		
			01	04/01/93 - 30/06/97
36	013/ 311375/B /	ROLAMENTO DUPLO DO PINHAO		
			01	04/01/93 - 30/06/97
37	013/ 311379/ /	PORCA SEXTAVADA M22 X 1,5 DO EIXO SECUNDARIO DA CAIXA DE MUDANCAS		
			01	04/01/93 - 30/06/97
38	013/ 311391/A /	ARRUELA DE AJUSTE DO ROLAMENTO DO EIXO SECUNDARIO - (0,15 MM)		
			CN	04/01/93 - 30/06/97
38	013/ 311391/B /	ARRUELA DE AJUSTE DO ROLAMENTO DO EIXO SECUNDARIO - (0,20 MM)		
			CN	04/01/93 - 30/06/97
38	013/ 311391/C /	ARRUELA DE AJUSTE DO ROLAMENTO DO EIXO SECUNDARIO - (0,25 MM)		
			CN	04/01/93 - 30/06/97
38	013/ 311391/D /	ARRUELA DE AJUSTE DO ROLAMENTO DO EIXO SECUNDARIO - (0,30 MM)		
			CN	04/01/93 - 30/06/97
38	013/ 311391/E /	ARRUELA DE AJUSTE DO ROLAMENTO DO EIXO SECUNDARIO - (0,40 MM)		



PAMPA 1993/1997 - 3.11 - ENGRENAGENS E EIXOS - (4X2)

Catálogo de Peças Ford - Personalizado

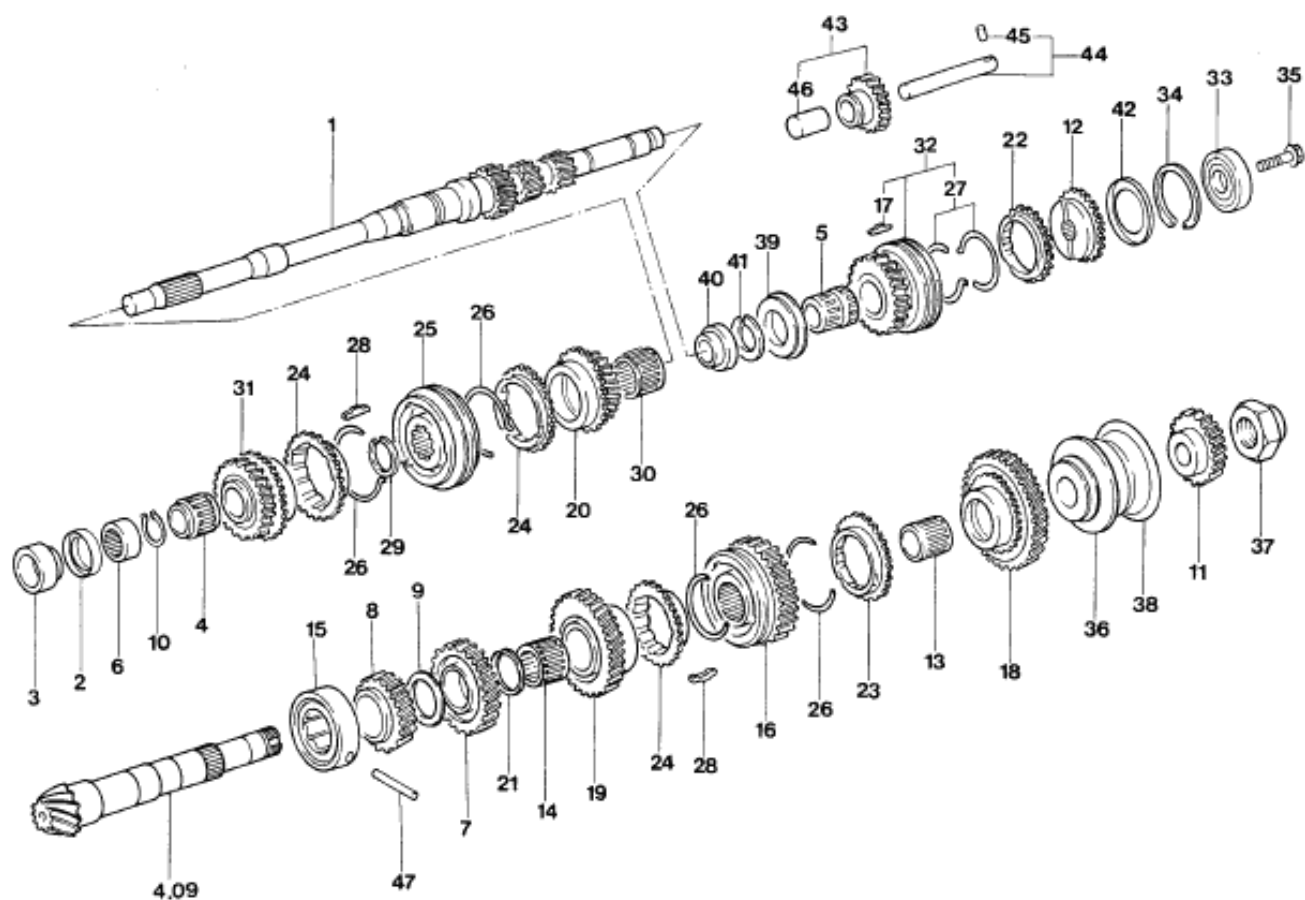


Ref.	Número da Peça	Descrição da peça / Modelos / Opcionais	Uso	Datas
			CN	04/01/93 - 30/06/97
38	013/ 311391/F /	ARRUELA DE AJUSTE DO ROLAMENTO DO EIXO SECUNDARIO - (0,50 MM)		CN 04/01/93 - 30/06/97
38	013/ 311391/G /	ARRUELA DE AJUSTE DO ROLAMENTO DO EIXO SECUNDARIO - (0,60 MM)		CN 04/01/93 - 30/06/97
38	013/ 311391/H /	ARRUELA DE AJUSTE DO ROLAMENTO DO EIXO SECUNDARIO - (0,70 MM)		CN 04/01/93 - 30/06/97
38	013/ 311391/J /	ARRUELA DE AJUSTE DO ROLAMENTO DO EIXO SECUNDARIO - (0,80 MM)		CN 04/01/93 - 30/06/97
38	013/ 311391/K /	ARRUELA DE AJUSTE DO ROLAMENTO DO EIXO SECUNDARIO - (0,90 MM)		CN 04/01/93 - 30/06/97
38	013/ 311391/L /	ARRUELA DE AJUSTE DO ROLAMENTO DO EIXO SECUNDARIO - (1,00 MM)		CN 04/01/93 - 30/06/97
38	013/ 311391/M /	ARRUELA DE AJUSTE DO ROLAMENTO DO EIXO SECUNDARIO - (1,10 MM)		CN 04/01/93 - 30/06/97
38	013/ 311391/N /	ARRUELA DE AJUSTE DO ROLAMENTO DO EIXO SECUNDARIO - (1,20 MM)		CN 04/01/93 - 30/06/97
39	013/ 311399/ /	ARRUELA DE ENCOSTO DA ENGRENAGEM DA 5A MARCHA DA ARVORE PRINCIPAL DA CAIXA DE MUDANCAS		CN 04/01/93 - 30/06/97
			01	04/01/93 - 30/06/97



PAMPA 1993/1997 - 3.11 - ENGRENAGENS E EIXOS - (4X2)

Catálogo de Peças Ford - Personalizado

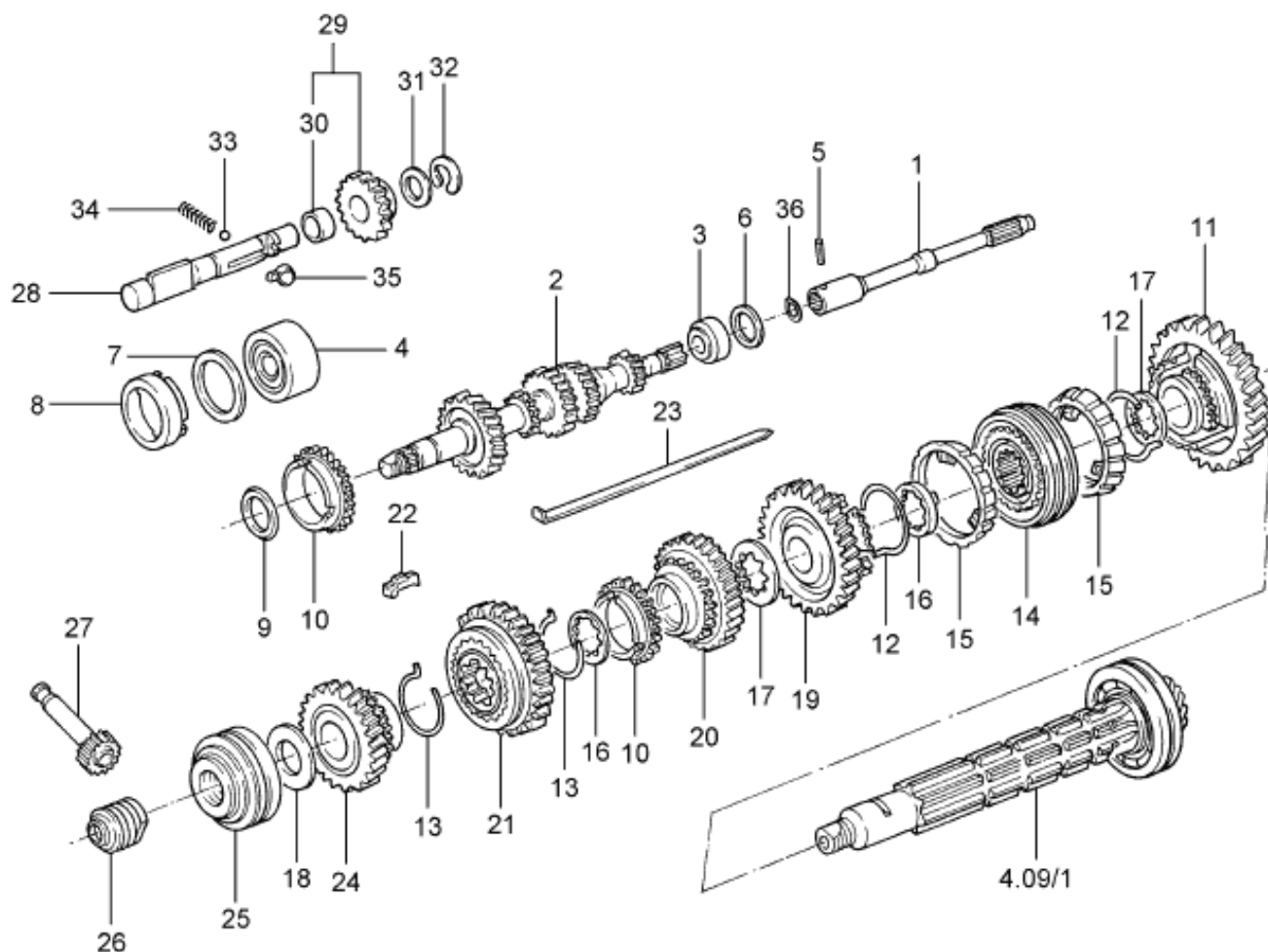


Ref.	Número da Peça	Descrição da peça / Modelos / Opcionais	Uso	Datas
40	013/ 311427/A /	ROLAMENTO DE ROLOS DA ENGRENAGEM DA 5A MARCHA		
			01	04/01/93 - 30/06/97
41	N/ 901208/01/	ANEL-TRAVA DO ROLAMENTO DE ROLOS DA ENGRENAGEM DA 5A MARCHA - (45 X 1,2)		
			01	04/01/93 - 30/06/97
42	016/ 311449/ /	ARRUELA DE REGULAGEM DA ENGRENAGEM DA 5A MARCHA DA CAIXA DE MUDANCAS		
			01	04/01/93 - 30/06/97
43	020/ 311501/A /	ENGRENAGEM DA MARCHA-A-RE DA CAIXA DE MUDANCAS		
			01	04/01/93 - 30/06/97
44	013/ 311509/A /	EIXO DA ENGRENAGEM DA MARCHA-A-RE DA CAIXA DE MUDANCAS		
			01	04/01/93 - 30/06/97
45	N/ 022051/1 /	PINO DE FIXACAO 5 X 12 DO EIXO DA ENGRENAGEM DA MARCHA-A-RE DA CAIXA DE MUDANCAS		
			01	04/01/93 - 30/06/97
46	014/ 311533/ /	BUCHA DA ENGRENAGEM DA MARCHA-A-RE DA CAIXA DE MUDANCAS		
			01	04/01/93 - 30/06/97
47	014/ 311647/A /	PINO CILINDRICO DO ROLAMENTO DE ROLETES DA CAIXA DE MUDANCAS		
			01	04/01/93 - 30/06/97



PAMPA 1993/1997 - 3.11/1 - ENGRENAGENS E EIXOS - (4X4)

Catálogo de Peças Ford - Personalizado

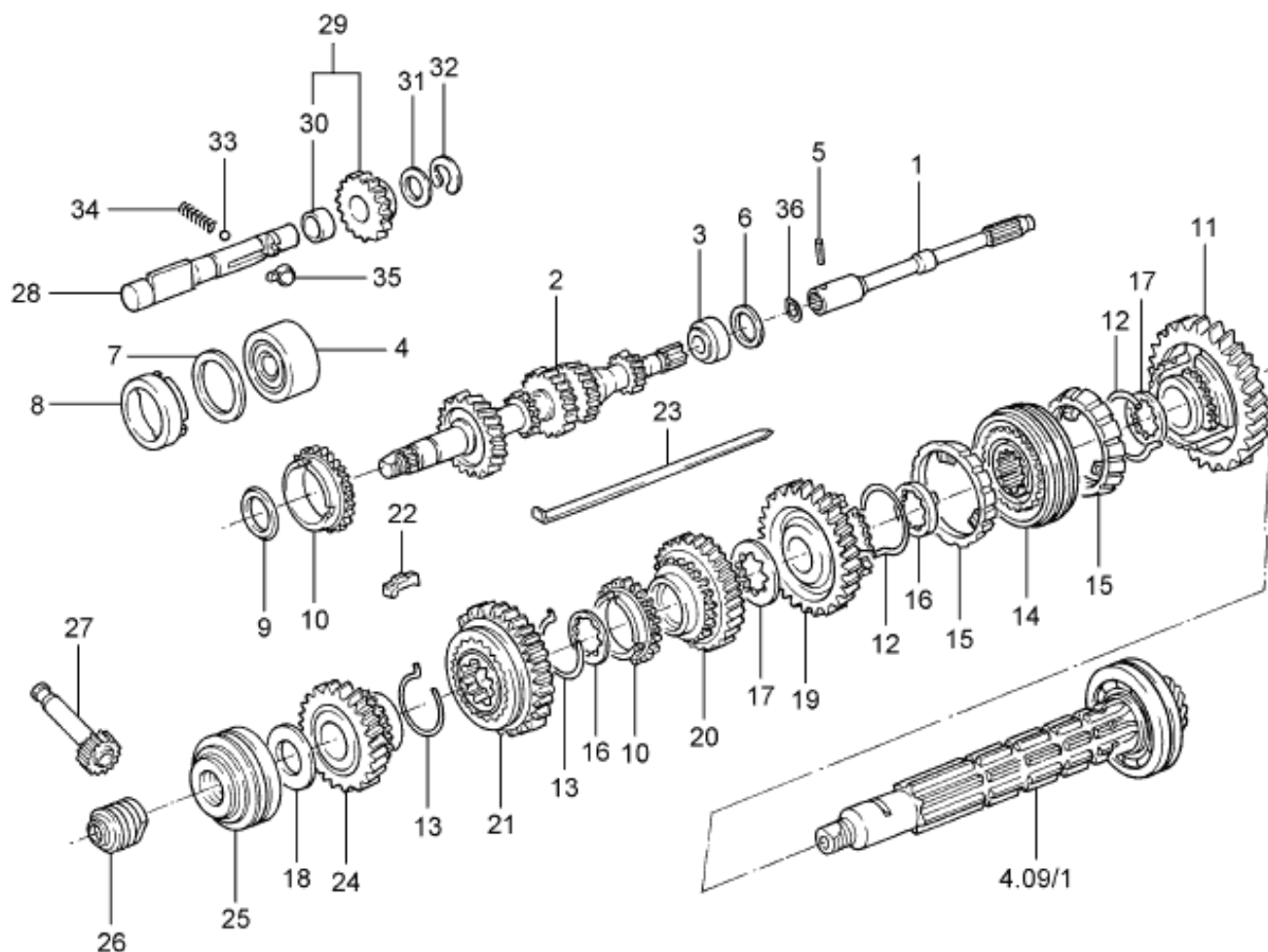
PMP - 3.11/1
06/98

Ref.	Número da Peça	Descrição da peça / Modelos / Opcionais	Uso	Datas
01	BE3M/ 7015/A /	ARVORE DE ENTRADA DA CAIXA DE MUDANCAS		
02	84PU/ 7C095/A /	ARVORE PRIMARIA DA CAIXA DE MUDANCAS - (4 VELOCIDADES)	01	04/01/93 - 01/02/95
03	BD1M/ 7025/A /	ROLAMENTO DIANTEIRO DA ARVORE PRIMARIA DA CAIXA DE MUDANCAS	01	04/01/93 - 01/02/95
04	BD1M/ 7A453/A /	ROLAMENTO TRASEIRO DA ARVORE PRIMARIA DA CAIXA DE MUDANCAS	01	04/01/93 - 01/02/95
05	/ 48666/ /	PINO DA ARVORE DE ENTRADA DA CAIXA DE MUDANCAS	01	04/01/93 - 01/02/95
06	/ 48271/ /	CALCO DE REGULAGEM - (2,25MM)	01	04/01/93 - 01/02/95
06	/ 48272/ /	CALCO DE REGULAGEM - (2,50MM)	01	04/01/93 - 01/02/95
07	/ 64391/ /	ESPACADOR - (0,05MM)		
07	/ 6076507/ /	ESPACADOR - (0,10MM)	CN	04/01/93 - 01/02/95
07	/ 6076508/ /	ESPACADOR - (0,20MM)	CN	04/01/93 - 01/02/95



PAMPA 1993/1997 - 3.11/1 - ENGRENAGENS E EIXOS - (4X4)

Catálogo de Peças Ford - Personalizado

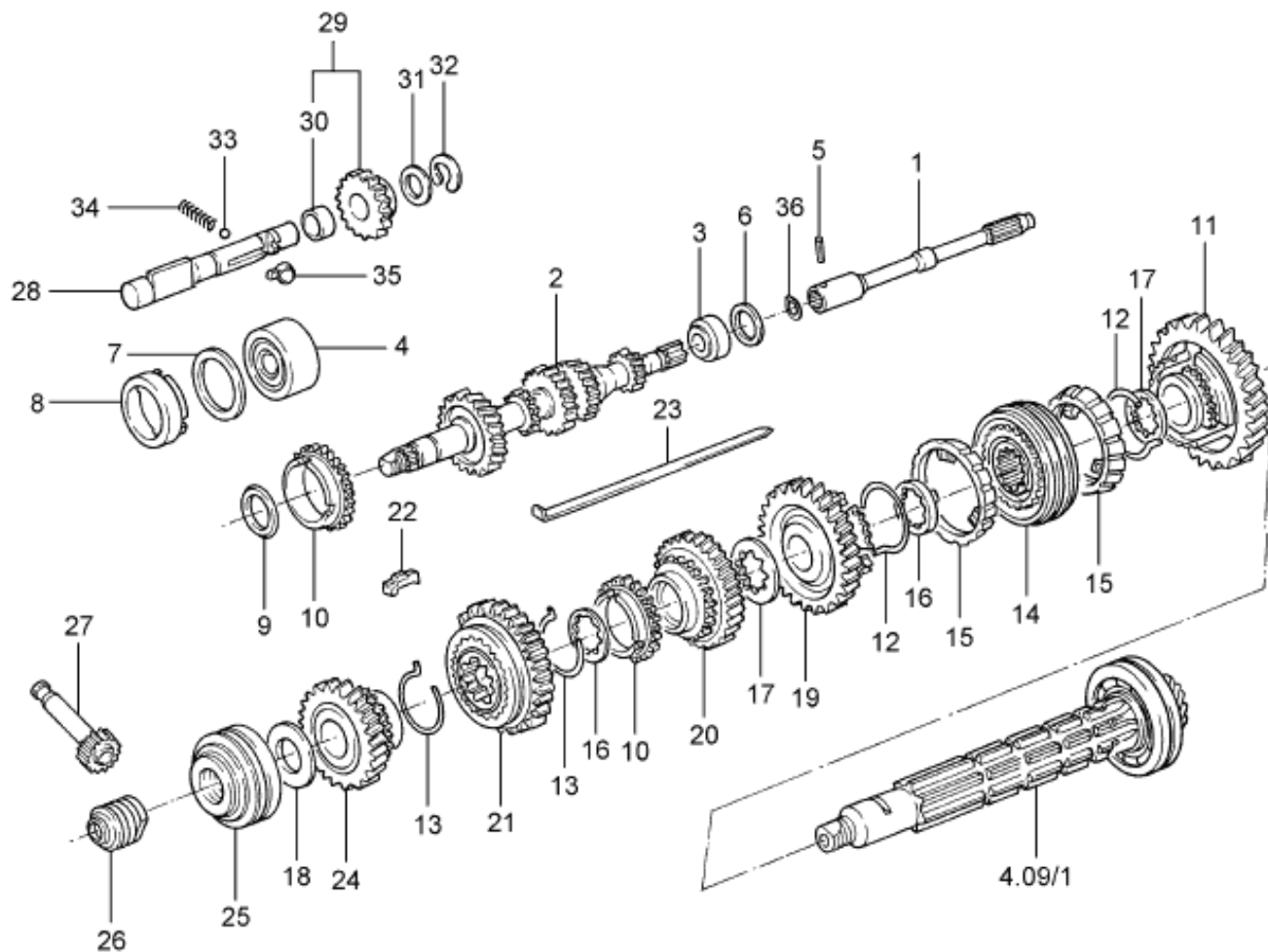
PMP - 3.11/1
06/98

Ref.	Número da Peça	Descrição da peça / Modelos / Opcionais	Uso	Datas
07	/ 6076509/ /	ESPACADOR - (0,50MM)		
07	/ 6076510/ /	ESPACADOR - (1,00MM)	CN	04/01/93 - 01/02/95
07	/ 6079241/ /	ESPACADOR - (0,25MM)		
08	/ 46157/ /	ESPACADOR DE APOIO DO ROLAMENTO DO TREM DE ENGRENAGEM	CN	04/01/93 - 01/02/95
09	U/ 800527/S /	ARRUELA LISA ESPECIAL - 28,7 X 41,0 X 2,0	01	04/01/93 - 01/02/95
10	002/ 311295/1 /	ANEL DE BLOQUEIO DO SINCRONIZADOR DAS ENGRENAGENS DA 3A, 4A E 5A MARCHAS	01	04/01/93 - 01/02/95
11	002/ 311257/1 /	ENGRENAGEM DA 1A MARCHA	02	04/01/93 - 01/02/95
12	/ 5561125/ /	MOLA DO SINCRONIZADOR DA 1A E 2A MARCHAS	01	04/01/93 - 01/02/95
13	BE2M/ 7109/A /	ANEL DO SINCRONIZADOR DAS VELOCIDADES 3A, 4A E 5A MARCHAS	02	04/01/93 - 01/02/95
14	BE1M/ 7124/A /	SINCRONIZADOR DAS ENGRENAGENS DA 1A E 2A MARCHAS - (AZUL)	02	04/01/93 - 01/02/95
			01	04/01/93 - 01/02/95



PAMPA 1993/1997 - 3.11/1 - ENGRENAGENS E EIXOS - (4X4)

Catálogo de Peças Ford - Personalizado



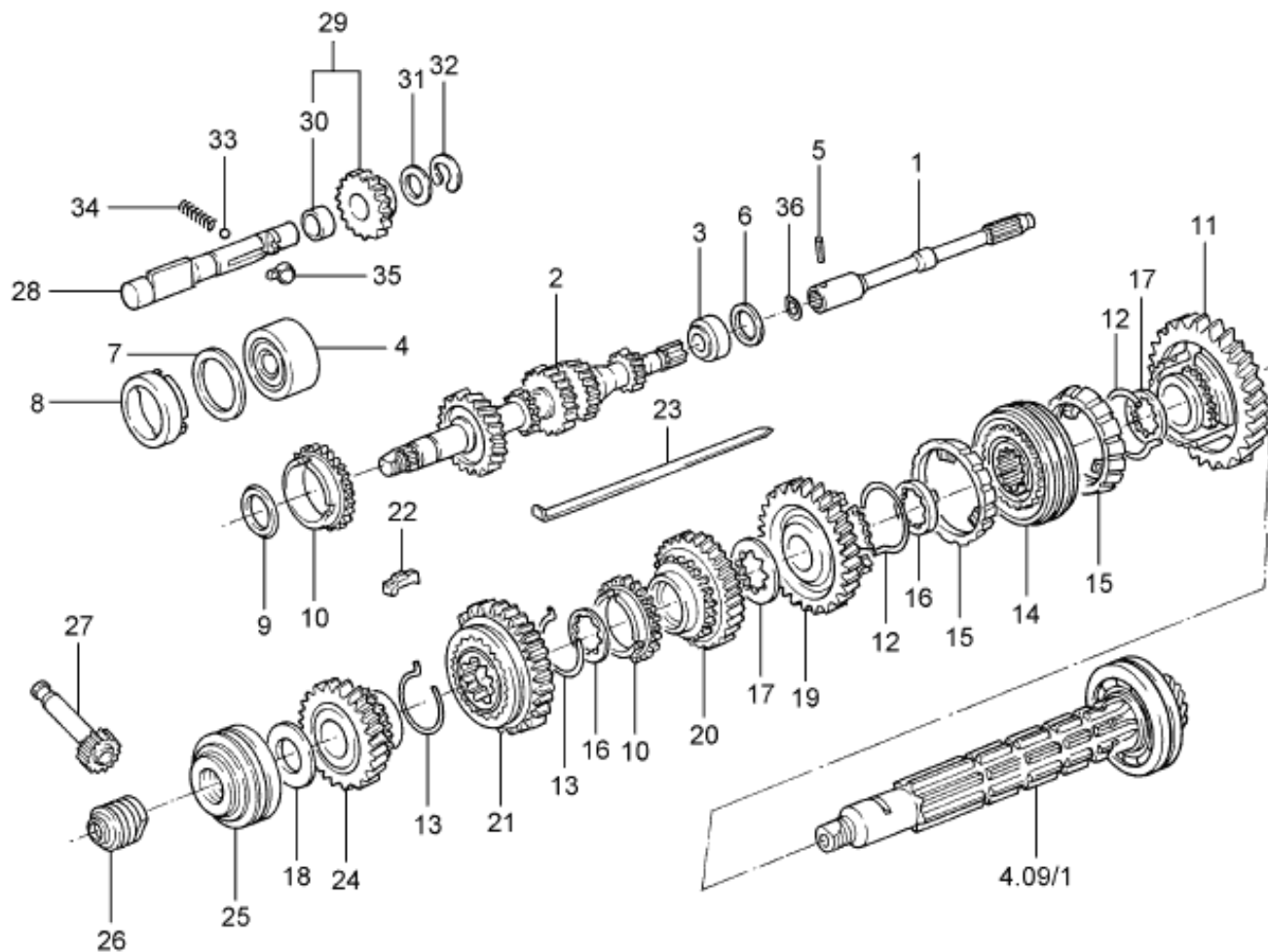
PMP - 3.11/1
06/98

Ref.	Número da Peça	Descrição da peça / Modelos / Opcionais	Uso	Datas
14	BE1M/ 7124/B /	SINCRONIZADOR DAS ENGRENAGENS DA 1A E 2A MARCHAS - (BRANCO)	01	04/01/93 - 01/02/95
15	BE2M/ 7107/C /	ANEL DE BLOQUEIO DO SINCRONIZADOR DAS ENGRENAGENS DE 1A E 2A MARCHAS	02	04/01/93 - 01/02/95
16	/ 48949/ /	ARRUELA DE APOIO DO SINCRONIZADOR	03	04/01/93 - 01/02/95
17	/ 48950/ /	ARRUELA DE APOIO DA ENGRENAGEM DA 1A E 2A MARCHAS	01	04/01/93 - 01/02/95
18	83PU/ 7K451/A /	ARRUELA DE APOIO - (5,50MM)	01	04/01/93 - 01/02/95
18	83PU/ 7K451/B /	ARRUELA DE APOIO - (5,55MM)	01	04/01/93 - 01/02/95
18	83PU/ 7K451/C /	ARRUELA DE APOIO - (5,60MM)	01	04/01/93 - 01/02/95
18	83PU/ 7K451/D /	ARRUELA DE APOIO - (5,65MM)	01	04/01/93 - 01/02/95
18	83PU/ 7K451/E /	ARRUELA DE APOIO - (5,70MM)	01	04/01/93 - 01/02/95
18	83PU/ 7K451/F /	ARRUELA DE APOIO - (5,75MM)	01	04/01/93 - 01/02/95



PAMPA 1993/1997 - 3.11/1 - ENGRENAGENS E EIXOS - (4X4)

Catálogo de Peças Ford - Personalizado



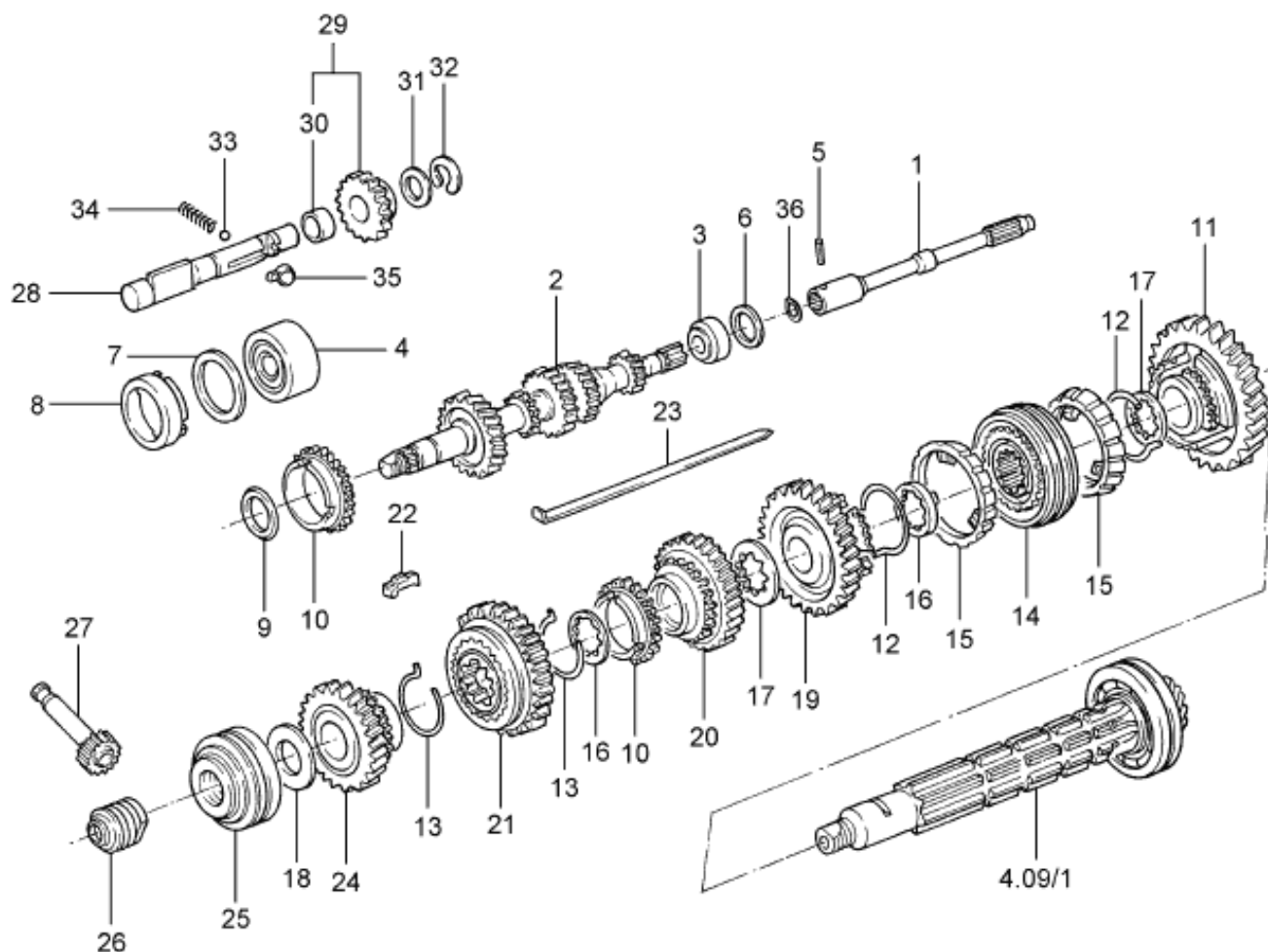
PMP - 3.11/1
06/98

Ref.	Número da Peça	Descrição da peça / Modelos / Opcionais	Uso	Datas
18	83PU/ 7K451/G /	ARRUELA DE APOIO - (5,80MM)	01	04/01/93 - 01/02/95
18	83PU/ 7K451/H /	ARRUELA DE APOIO - (5,85MM)	01	04/01/93 - 01/02/95
18	83PU/ 7K451/J /	ARRUELA DE APOIO - (5,90MM)	01	04/01/93 - 01/02/95
18	83PU/ 7K451/K /	ARRUELA DE APOIO - (5,95MM)	01	04/01/93 - 01/02/95
18	83PU/ 7K451/L /	ARRUELA DE APOIO - (6,00MM)	01	04/01/93 - 01/02/95
18	83PU/ 7K451/M /	ARRUELA DE APOIO - (6,05MM)	01	04/01/93 - 01/02/95
18	83PU/ 7K451/N /	ARRUELA DE APOIO - (6,10MM)	01	04/01/93 - 01/02/95
19	002/ 311271/1 /	ENGRENAGEM DA 2A MARCHA	01	04/01/93 - 01/02/95
20	002/ 311285/1 /	ENGRENAGEM DA 3A MARCHA	01	04/01/93 - 01/02/95
21	84PU/ 7B280/A /	SINCRONIZADOR DAS ENGRENAGENS DA 3A E 4A MARCHAS - (AZUL)	01	04/01/93 - 01/02/95



PAMPA 1993/1997 - 3.11/1 - ENGRENAGENS E EIXOS - (4X4)

Catálogo de Peças Ford - Personalizado

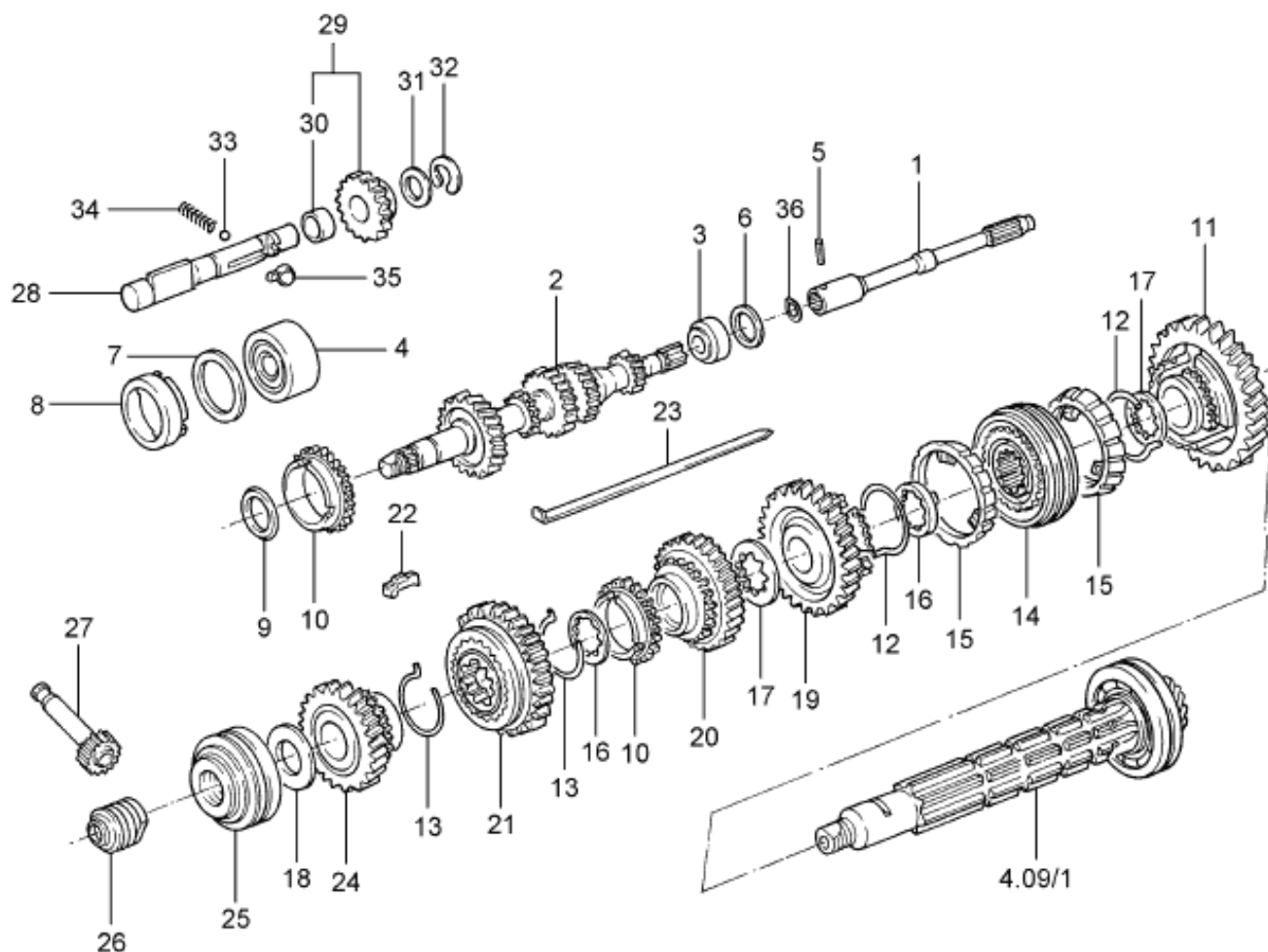
PMP - 3.11/1
06/98

Ref.	Número da Peça	Descrição da peça / Modelos / Opcionais	Uso	Datas
21	84PU/ 7B280/B /	SINCRONIZADOR DAS ENGRENAGENS DA 3A E 4A MARCHAS - (BRANCO)	01	04/01/93 - 01/02/95
22	/ 5557802/ /	CHAVETA DO SINCRONIZADOR	06	04/01/93 - 01/02/95
23	/ 5558684/ /	CHAVETA TRAVA DO EIXO ENTALHADO DA CAIXA DE MUDANCAS	01	04/01/93 - 01/02/95
24	BD7M/ 7158/A /	ENGRENAGEM DA 4A MARCHA	01	04/01/93 - 01/02/95
25	83PU/ 7N430/A /	ROLAMENTO DUPLO DE ROLOS CONICOS DA ARVORE DA CAIXA DE MUDANCAS	01	04/01/93 - 01/02/95
26	83PU/ 17285/A /	ENGRENAGEM SEM-FIM DO VELOCIMETRO - (9 DENTES)	01	04/01/93 - 01/02/95
27	83PU/ 17271/A /	PINHAO DO CABO DO VELOCIMETRO - (19 DENTES)	01	04/01/93 - 01/02/95
28	82NU/ 7140/A /	EIXO DA ENGRENAGEM INTERMEDIARIA DA MARCHA-A-RE	01	04/01/93 - 01/02/95
29	84PU/ 7N200/A /	ENGRENAGEM INTERMEDIARIA DA MARCHA-A-RE	01	04/01/93 - 01/02/95
30	/ 45519/ /	BUCHA DA ENGRENAGEM INTERMEDIARIA DA MARCHA-A-RE	01	04/01/93 - 01/02/95



PAMPA 1993/1997 - 3.11/1 - ENGRENAGENS E EIXOS - (4X4)

Catálogo de Peças Ford - Personalizado

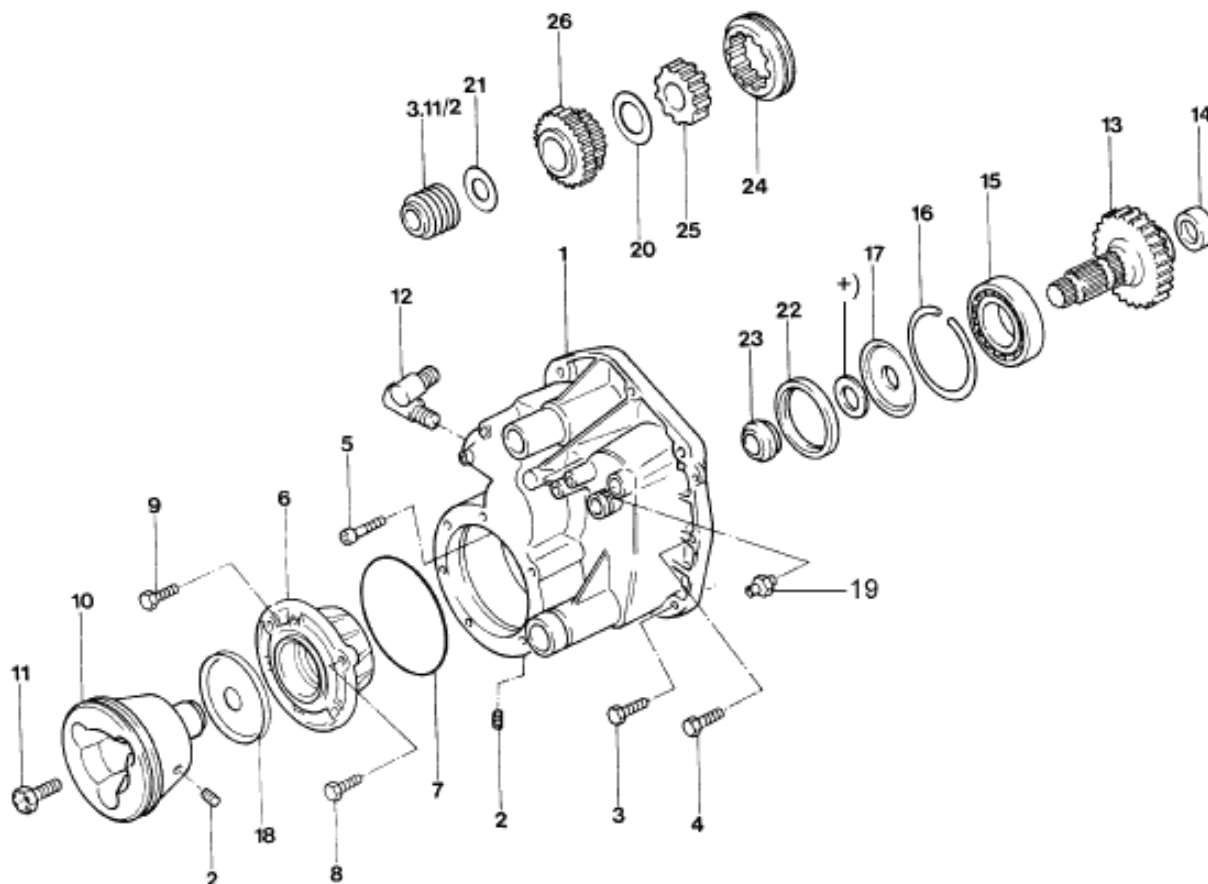
PMP - 3.11/1
06/98

Ref.	Número da Peça	Descrição da peça / Modelos / Opcionais	Uso	Datas
31	/ 45509/ /	ARRUELA ONDULADA DA ENGRENAGEM DA MARCHA-A-RE	01	04/01/93 - 01/02/95
32	/ 46491/ /	ANEL DE TRAVA DO EIXO DA MARCHA-A-RE	01	04/01/93 - 01/02/95
33	/ 7725909/ /	ESFERA 5/16" DA MARCHA-A-RE	01	04/01/93 - 01/02/95
34	/ 6078464/ /	MOLA DA TRAVA DA MARCHA-A-RE	01	04/01/93 - 01/02/95
35	/ 48516/ /	PINO TRAVA DO EIXO DA MARCHA-A-RE	01	04/01/93 - 01/02/95
36	/ 46498/ /	ANEL VEDADOR DA ARVORE PRIMARIA	01	04/01/93 - 01/02/95



PAMPA 1993/1997 - 3.11/2 - CAIXA DE TRANSFERENCIA

Catálogo de Peças Ford - Personalizado

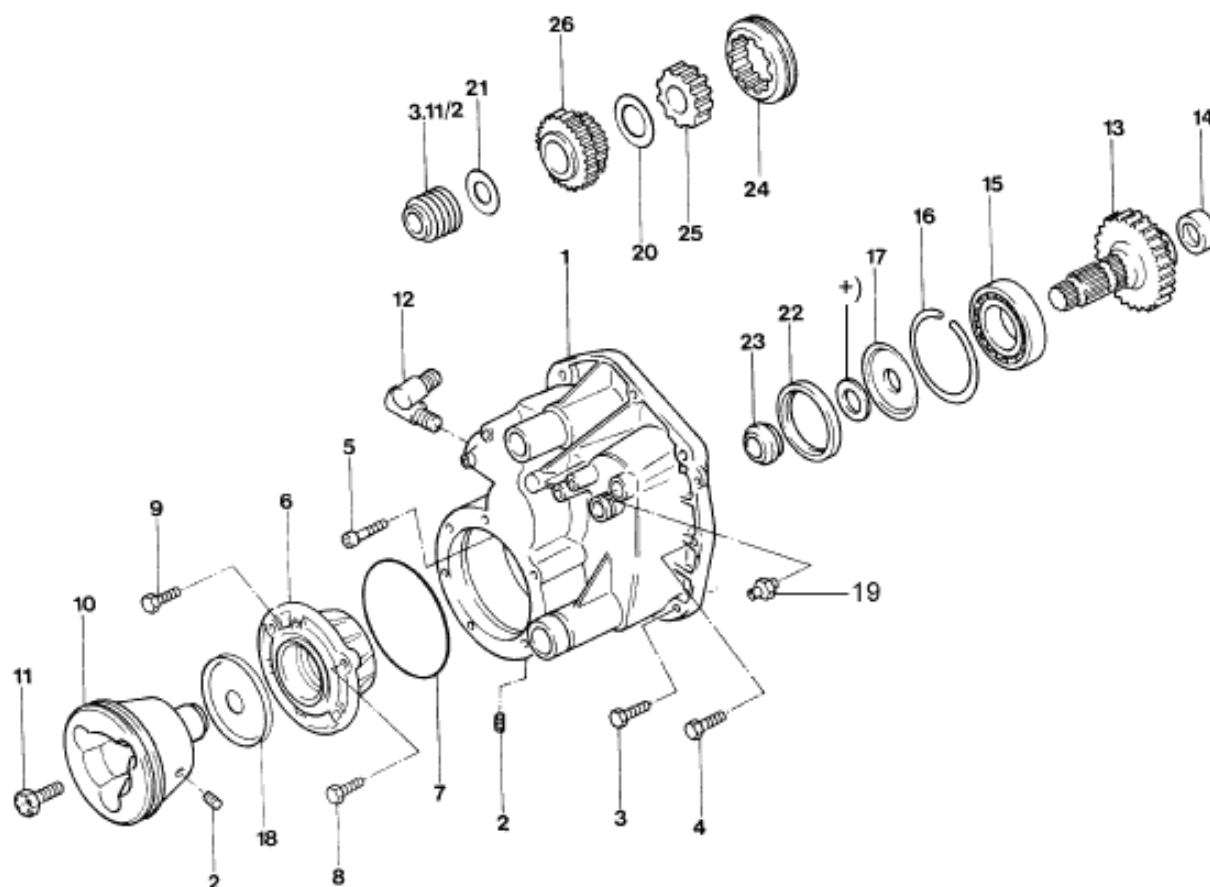
PMP - 3.11/2
10/99

Ref.	Número da Peça	Descrição da peça / Modelos / Opcionais	Uso	Datas
01	83PU/ 7A195/A /	CARCACA DA CAIXA DE TRANSFERENCIA		
02	029/ 103113/1 /	BUJAO DE DRENO	01	04/01/93 - 01/02/95
03	/ 39869/ /	PARAFUSO M7 X 30,0MM	01	04/01/93 - 01/02/95
04	/ 39870/ /	PARAFUSO M7 X 35,0MM	04	04/01/93 - 01/02/95
05	U/ 800624/S2/	PARAFUSO DE FIXACAO DA CAIXA DE TRANSFERENCIA	02	04/01/93 - 01/02/95
06	83PU/ 7049/A /	FLANGE DO ROLAMENTO TRASEIRO DA ARVORE DE SAIDA DA CAIXA DO DIFERENCIAL	01	04/01/93 - 01/02/95
07	U/ 800627/S /	ANEL RETENTOR DE OLEO DO ROLAMENTO TRASEIRO DA CAIXA DE TRANSFERENCIA	01	04/01/93 - 01/02/95
08	U/ 800623/S2/	PARAFUSO M7 1,0 X 120,0 DE FIXACAO DA CAIXA DE TRANSFERENCIA	01	04/01/93 - 01/02/95
09	U/ 800622/S2/	PARAFUSO M7 1,0 X 25,0 DE FIXACAO DA CAIXA DE TRANSFERENCIA	05	04/01/93 - 01/02/95
10	83PU/ 7W068/A /	TULIPA DA ARVORE DE SAIDA DA CAIXA DE TRANSFERENCIA	05	04/01/93 - 01/02/95
			01	04/01/93 - 01/02/95



PAMPA 1993/1997 - 3.11/2 - CAIXA DE TRANSFERENCIA

Catálogo de Peças Ford - Personalizado

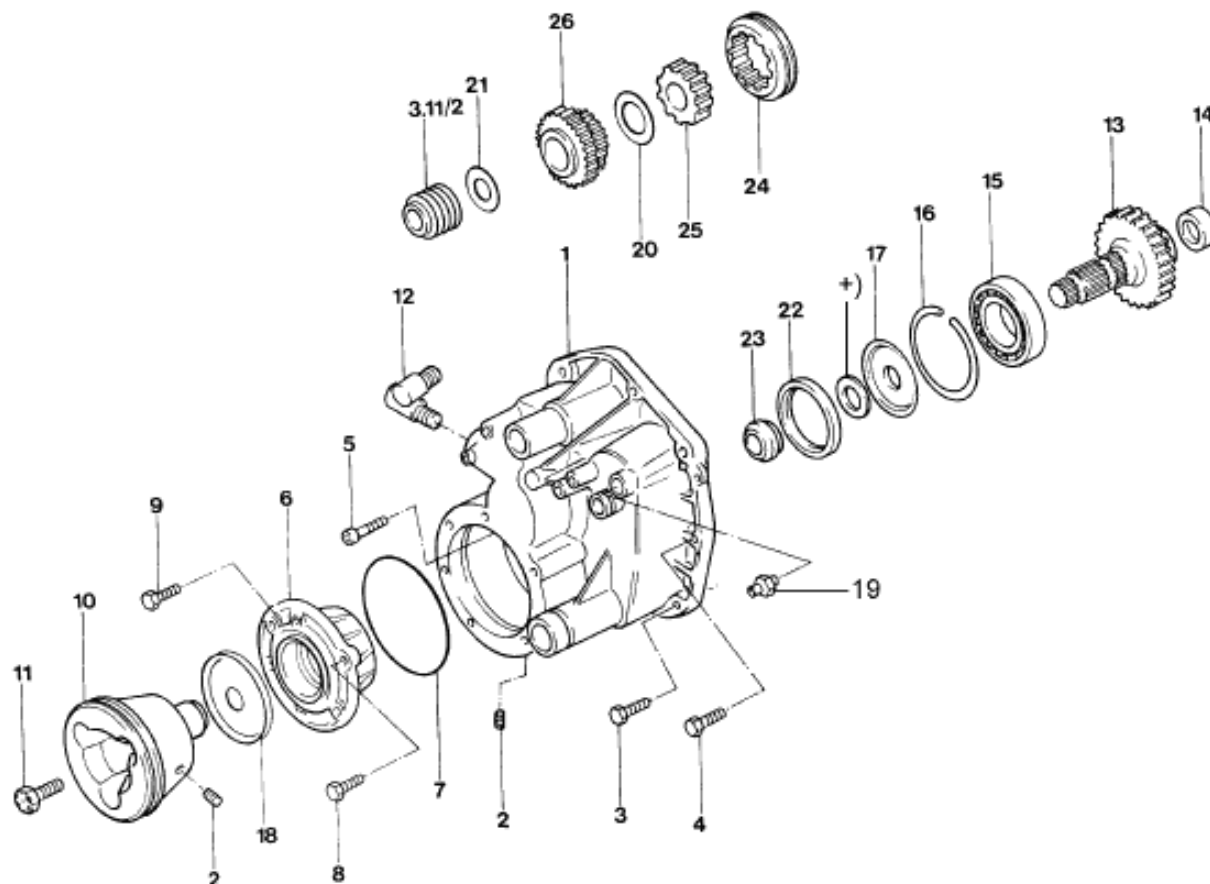
PMP - 3.11/2
10/99

Ref.	Número da Peça	Descrição da peça / Modelos / Opcionais	Uso	Datas
11	029/ 105307/1 /	PARAFUSO M9 X 1,25		
12	83PU/ 17294/A /	ADAPTADOR DO VELOCIMETRO	01	04/01/93 - 01/02/95
13	84PU/ 7061/A /	ARVORE DE SAIDA DA CAIXA DE TRANSFERENCIA	01	04/01/93 - 01/02/95
14	014/ 311123/D /	CAPA DO ROLAMENTO DE AGULHAS DA ENGRENAGEM DA 4A MARCHA	01	04/01/93 - 01/02/95
15	/ 11617/ /	ROLAMENTO DE ESFERAS TRASEIRO DA ARVORE DE SAIDA DA CAIXA DE TRANSFERENCIA	01	04/01/93 - 01/02/95
16	U/ 800700/ /	ANEL RETENTOR DO ROLAMENTO TRASEIRO DA CAIXA DE TRANSFERENCIA	01	04/01/93 - 01/02/95
17	83PU/ 7W070/A /	DEFLETOR DE OLEO DA ARVORE DE SAIDA DA CAIXA DE TRANSFERENCIA	01	04/01/93 - 01/02/95
18	83PU/ 7W065/A /	DEFLETOR DE PO DA ARVORE DE SAIDA DA CAIXA DE TRANSFERENCIA	01	04/01/93 - 01/02/95
19	BD9M/ 15520/A /	INTERRUPTOR DA LUZ DE RE	01	04/01/93 - 01/02/95
20	U/ 800527/S /	ARRUELA LISA ESPECIAL - 28,7 X 41,0 X 2,0	01	04/01/93 - 01/02/95
			01	04/01/93 - 01/02/95



PAMPA 1993/1997 - 3.11/2 - CAIXA DE TRANSFERENCIA

Catálogo de Peças Ford - Personalizado

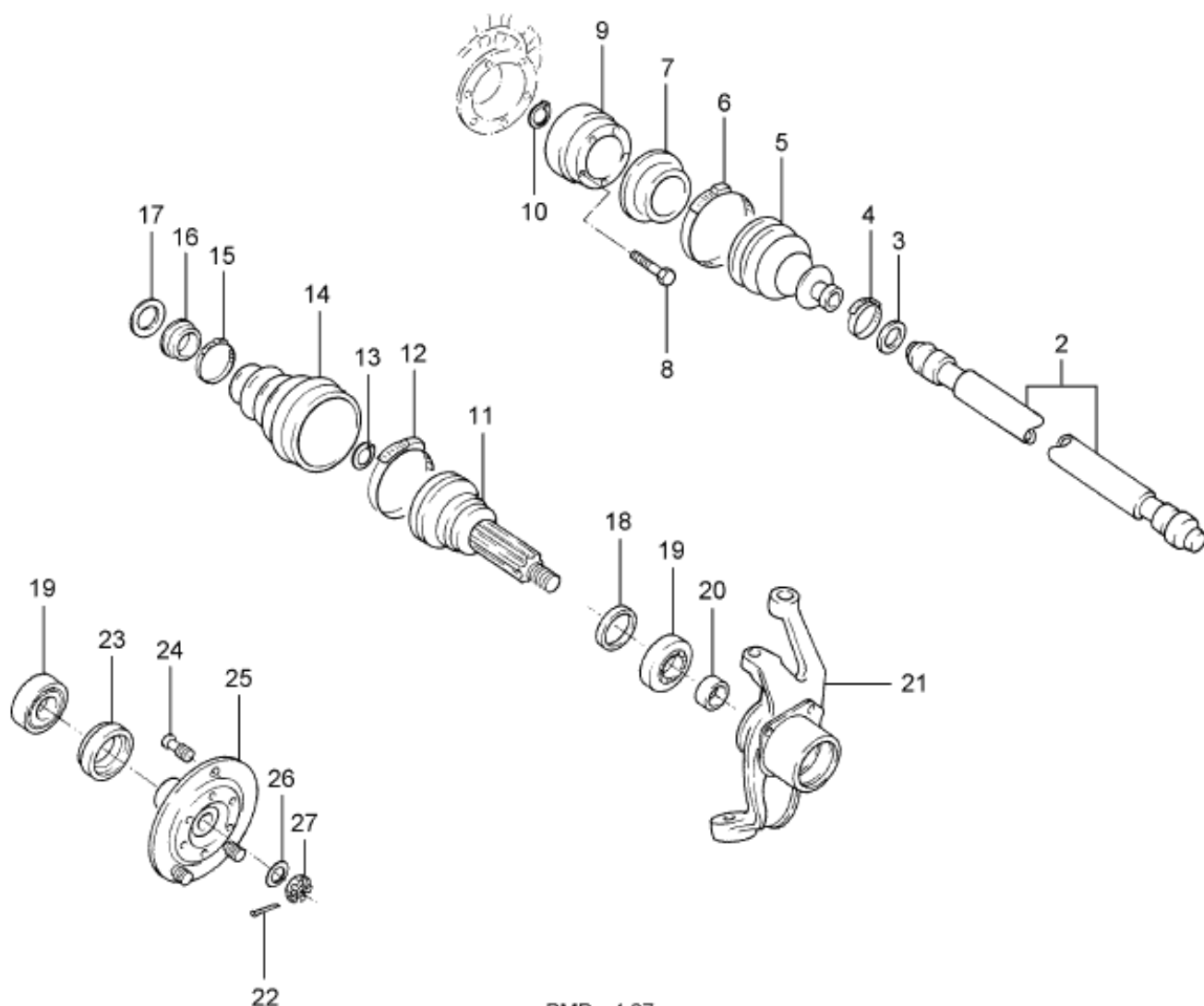
PMP - 3.11/2
10/99

Ref.	Número da Peça	Descrição da peça / Modelos / Opcionais	Uso	Datas
21	U/ 800164/S /	ARRUELA ESPACADORA DA ENGRENAGEM DA 5ª MARCHA DA CAIXA DE MUDANCAS		
			01	04/01/93 - 01/02/95
22	83PU/ 7A292/A /	VEDADOR DE OLEO DA ARVORE DA SAIDA DA CAIXA DE TRANSFERENCIA		
			01	04/01/93 - 01/02/95
23	83PU/ 7W069/A /	ESPACADOR DA ARVORE DE SAIDA DA CAIXA DE TRANSFERENCIA		
			01	04/01/93 - 01/02/95
24	83PU/ 7W059/A /	LUVA DE ENGRENAMENTO DA CAIXA DE TRANSFERENCIA		
			01	04/01/93 - 01/02/95
25	83PU/ 7W060/A /	CUBO DE ENGRENAMENTO DA CAIXA DE TRANSFERENCIA		
			01	04/01/93 - 01/02/95
26	84PU/ 7100/D /	ENGRENAGEM MOTORA INTERMEDIARIA DA CAIXA DE TRANSFERENCIA		
			01	04/01/93 - 01/02/95



PAMPA 1993/1997 - 4.07 - EIXO DIANTEIRO - (4X2)

Catálogo de Peças Ford - Personalizado

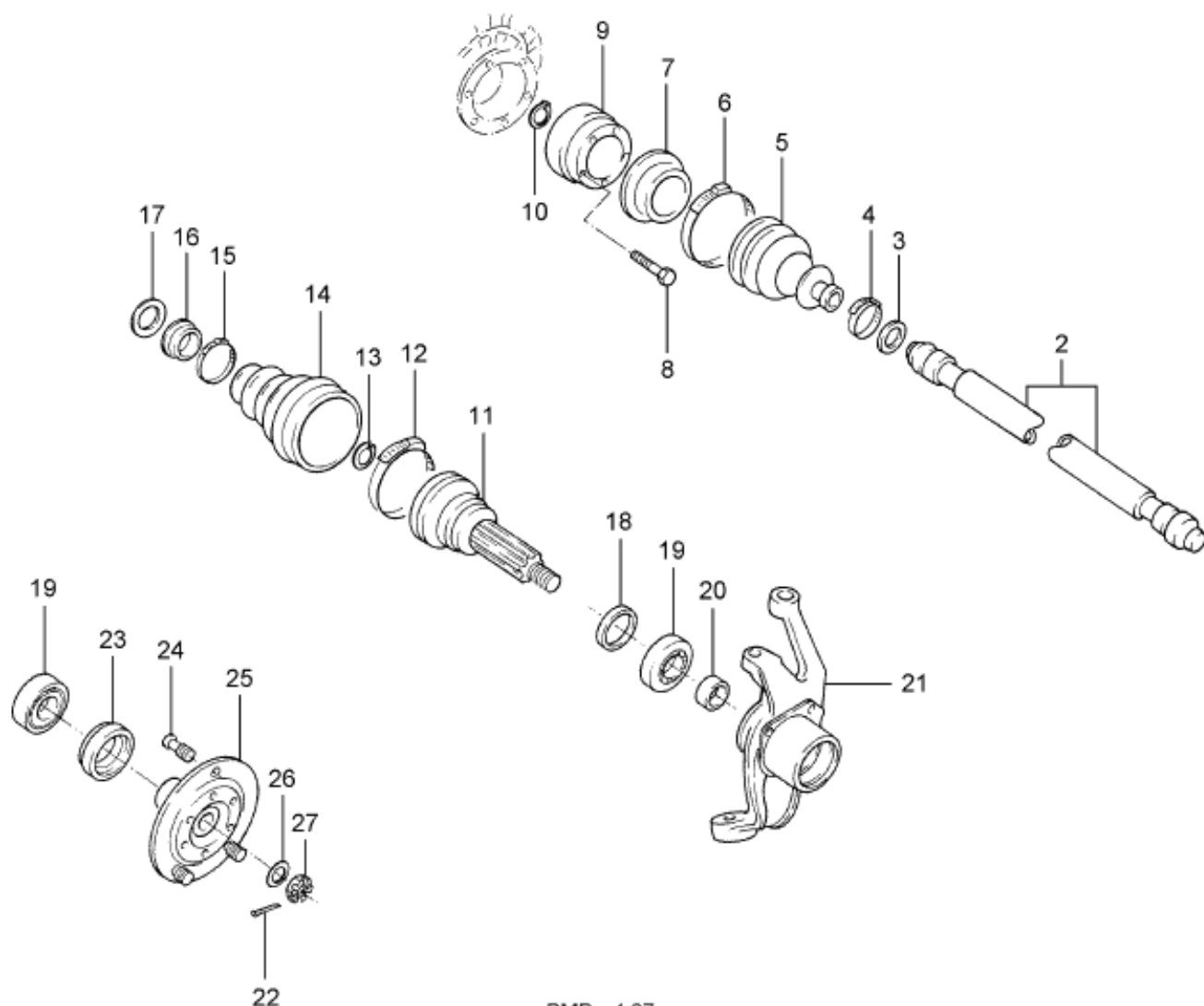
PMP - 4.07
06/98

Ref.	Número da Peça	Descrição da peça / Modelos / Opcionais	Uso	Datas
(01)	551/ 407271/ /	SEMI-ARVORE COM JUNTA HOMOCINETICA DA RODA DIANTEIRA - LE	01	04/01/93 - 30/06/97
(01)	551/ 407272/ /	SEMI-ARVORE COM JUNTA HOMOCINETICA DA RODA DIANTEIRA - LD	01	04/01/93 - 30/06/97
02	89EU/ 3A380/AA/	SEMI-ARVORE DA RODA DIANTEIRA - LD	01	04/01/93 - 30/06/97
02	89EU/ 3A381/AA/	SEMI-ARVORE DA RODA DIANTEIRA - LE	01	04/01/93 - 30/06/97
03	113/ 501327/A/ /	MOLA PRATO DA SEMI-ARVORE DA RODA DIANTEIRA - (LADO TRANSMISSAO)	02	04/01/93 - 30/06/97
04	551/ 407357/ /	BRACADEIRA DO GUARDA-PO DA SEMI-ARVORE DA RODA DIANTEIRA	02	04/01/93 - 30/06/97
05	ZBA/ 407361/ /	GUARDA-PO DA JUNTA HOMOCINETICA DA RODA DIANTEIRA - (LADO TRANSMISSAO)	02	04/01/93 - 30/06/97
06	ZBA/ 407373/ /	BRACADEIRA DO GUARDA-PO DA JUNTA HOMOCINETICA DA RODA DIANTEIRA - (LADO TRANSMISSAO)	02	04/01/93 - 30/06/97
07	ZBA/ 407363/ /	FLANGE DE PROTECAO DA JUNTA HOMOCINETICA - (LADO TRANSMISSAO)	02	04/01/93 - 30/06/97
08	113/ 501229/1/ /	PARAFUSO DE FIXACAO DA JUNTA HOMOCINETICA		



PAMPA 1993/1997 - 4.07 - EIXO DIANTEIRO - (4X2)

Catálogo de Peças Ford - Personalizado

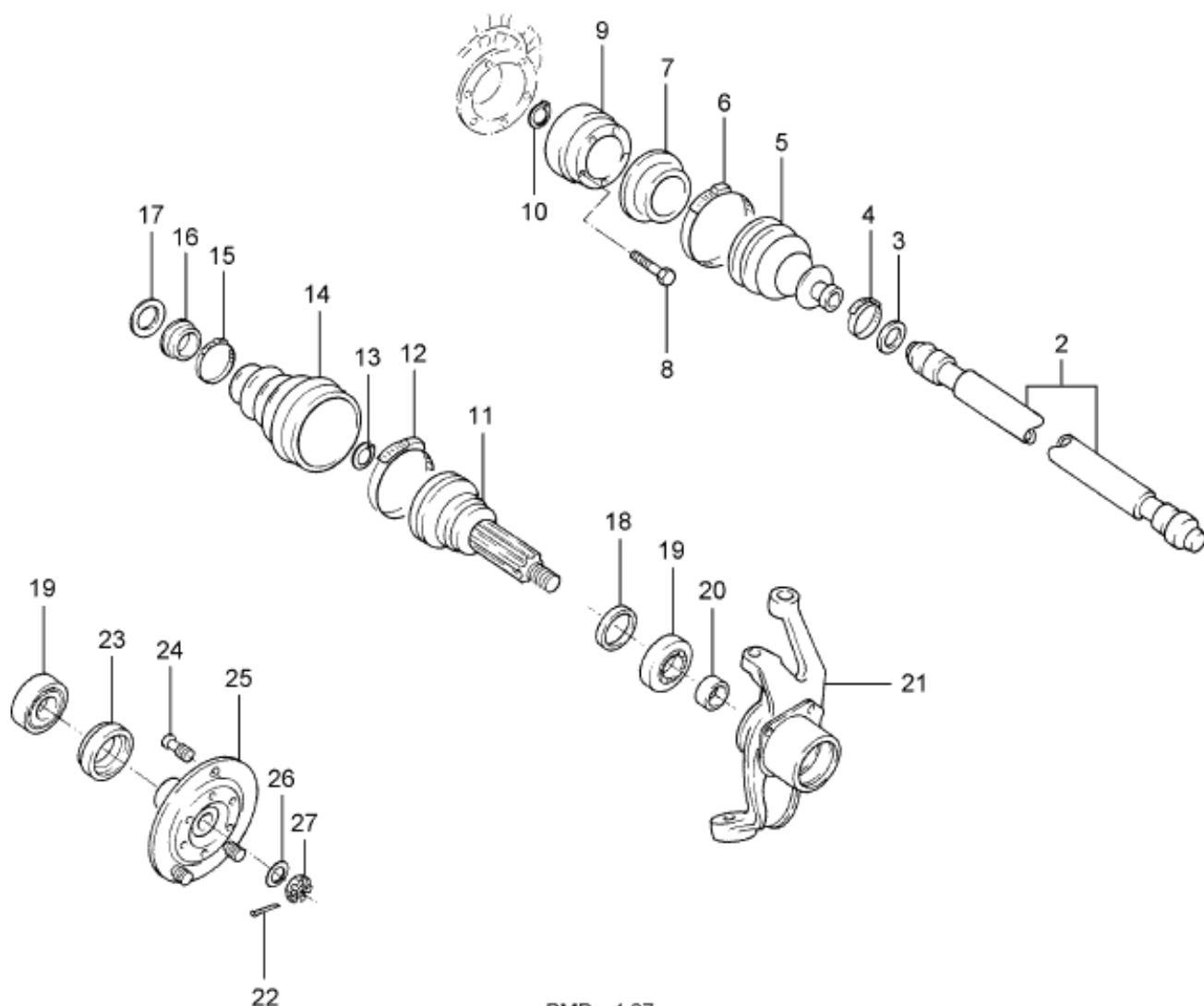
PMP - 4.07
06/98

Ref.	Número da Peça	Descrição da peça / Modelos / Opcionais	Uso	Datas
			12	04/01/93 - 30/06/97
09	ZBC/ 407331/ /	JUNTA HOMOCINETICA DA SEMI-ARVORE DA RODA DIANTEIRA - (LADO TRANSMISSAO)		
10	ZBA/ 407279/ /	ANEL RETENTOR DA SEMI-ARVORE DA RODA DIANTEIRA	02	04/01/93 - 30/06/97
11	551/ 407311/ /	PONTA DE EIXO COM JUNTA HOMOCINETICA DA RODA DIANTEIRA	02	04/01/93 - 30/06/97
12	542/ 407291/ /	BRACADEIRA 89 X 91 DE FIXACAO DO GUARDA-PO DA PONTA DE EIXO	02	04/01/93 - 30/06/97
13	171/ 407297/C /	ANEL RETENTOR DA SEMI-ARVORE DA RODA DIANTEIRA	02	04/01/93 - 30/06/97
14	BD5M/ 3A331/A /	GUARDA-PO DA JUNTA HOMOCINETICA DA SEMI-ARVORE	02	04/01/93 - 30/06/97
15	E/ 863110/S1/00	BRACADEIRA 30 X 31	02	04/01/93 - 30/06/97
16	ZBC/ 407295/ /	ANEL INTERMEDIARIO DA SEMI-ARVORE DA RODA DIANTEIRA	02	04/01/93 - 30/06/97
17	321/ 407287/ /	MOLA PRATO DA SEMI-ARVORE DA RODA DIANTEIRA	02	04/01/93 - 30/06/97
18	551/ 405879/A /	RETENTOR DE GRAXA EXTERNO DO CUBO DA RODA DIANTEIRA	02	04/01/93 - 30/06/97



PAMPA 1993/1997 - 4.07 - EIXO DIANTEIRO - (4X2)

Catálogo de Peças Ford - Personalizado

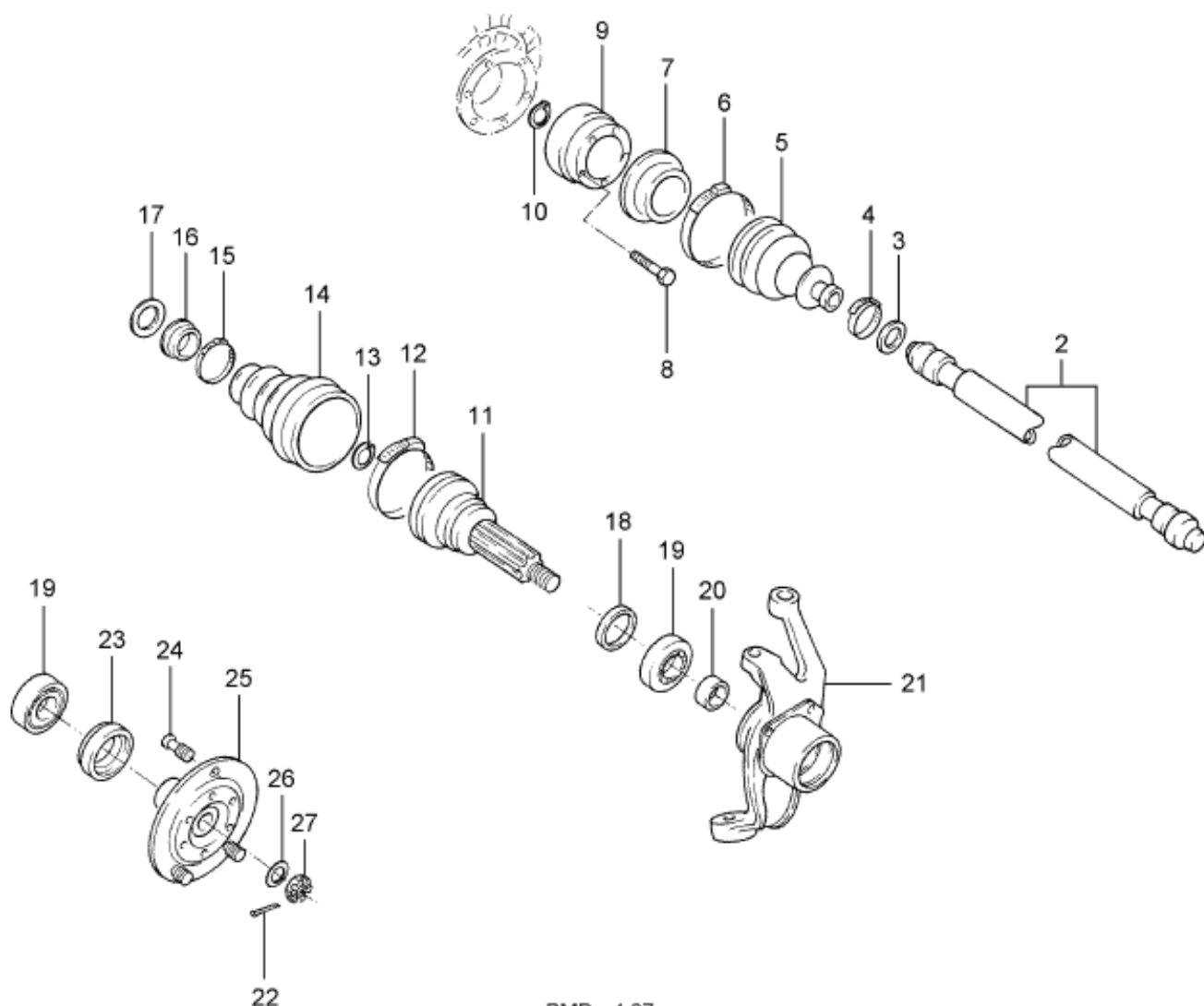
PMP - 4.07
06/98

Ref.	Número da Peça	Descrição da peça / Modelos / Opcionais	Uso	Datas
			02	04/01/93 - 30/06/97
19	551/ 407625/ /	ROLAMENTO DO CUBO DA RODA DIANTEIRA		
			04	04/01/93 - 30/06/97
20	/ 69187/ /	ESPACADOR DO ROLAMENTO DA RODA DIANTEIRA - (LARANJA)		
			02	04/01/93 - 30/06/97
20	551/ 407865/ /	ESPACADOR DO ROLAMENTO DA RODA DIANTEIRA - (VERMELHO)		
			02	04/01/93 - 30/06/97
20	551/ 407867/ /	ESPACADOR DO ROLAMENTO DA RODA DIANTEIRA - (AMARELO)		
			02	04/01/93 - 30/06/97
20	551/ 407869/ /	ESPACADOR DO ROLAMENTO DA RODA DIANTEIRA - (VERDE)		
			02	04/01/93 - 30/06/97
20	551/ 407871/ /	ESPACADOR DO ROLAMENTO DA RODA DIANTEIRA - (BRANCO)		
			02	04/01/93 - 30/06/97
20	551/ 407873/ /	ESPACADOR DO ROLAMENTO DA RODA DIANTEIRA - (AZUL)		
			02	04/01/93 - 30/06/97
20	551/ 407877/ /	ESPACADOR DO ROLAMENTO DA RODA DIANTEIRA - (VIOLETA)		
			02	04/01/93 - 30/06/97
20	551/ 407877/A/ /	ESPACADOR DO ROLAMENTO DA RODA DIANTEIRA - (OURO)		
			02	04/01/93 - 30/06/97
21	551/ 407861/ /	SUPOORTE DA PONTA DE EIXO DA RODA DIANTEIRA - LE		
			02	04/01/93 - 30/06/97



PAMPA 1993/1997 - 4.07 - EIXO DIANTEIRO - (4X2)

Catálogo de Peças Ford - Personalizado

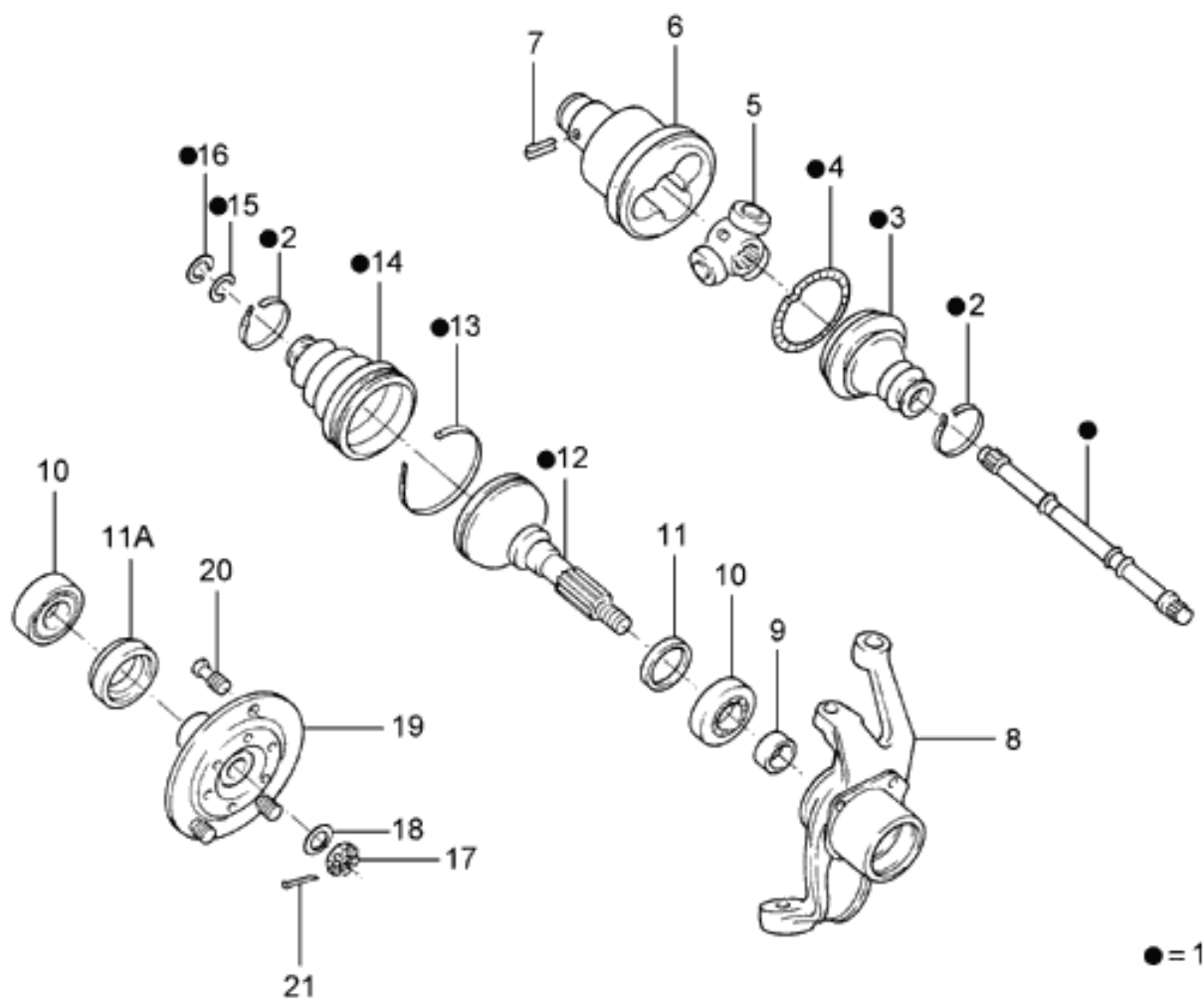
PMP - 4.07
06/98

Ref.	Número da Peça	Descrição da peça / Modelos / Opcionais	Uso	Datas
			01	04/01/93 - 30/06/97
21	551/ 407862/ /	SUPORE DA PONTA DE EIXO DA RODA DIANTEIRA - LD	01	04/01/93 - 30/06/97
22	NF/ 072064/AA/	PINO 3/16 X 1,3/8	02	04/01/93 - 30/06/97
23	551/ 405879/ /	RETENTOR DE GRAXA INTERNO DO CUBO DA RODA DIANTEIRA	02	04/01/93 - 30/06/97
24	551/ 407643/ /	PARAFUSO DE FIXACAO DA RODA DIANTEIRA	06	04/01/93 - 30/06/97
25	87EU/ 1104/AA/	CUBO DA RODA DIANTEIRA	02	04/01/93 - 30/06/97
26	551/ 407277/ /	ARRUELA DE FIXACAO DO CUBO DA RODA DIANTEIRA	02	04/01/93 - 30/06/97
26	551/ 407645/ /	ARRUELA DE FIXACAO DO CUBO DA RODA DIANTEIRA	02	04/01/93 - 30/06/97
27	NF/ 373232/AB/	PORCA 3/4 X 20 DE FIXACAO DO DISCO DO FREIO DIANTEIRO	02	04/01/93 - 30/06/97
27	NF/ 822046/G /	PORCA M20 X 1,5 DE FIXACAO DO DISCO DO FREIO DIANTEIRO	02	04/01/93 - 30/06/97
			02	04/01/93 - 30/06/97



PAMPA 1993/1997 - 4.07/1 - EIXO DIANTEIRO - (4X4)

Catálogo de Peças Ford - Personalizado

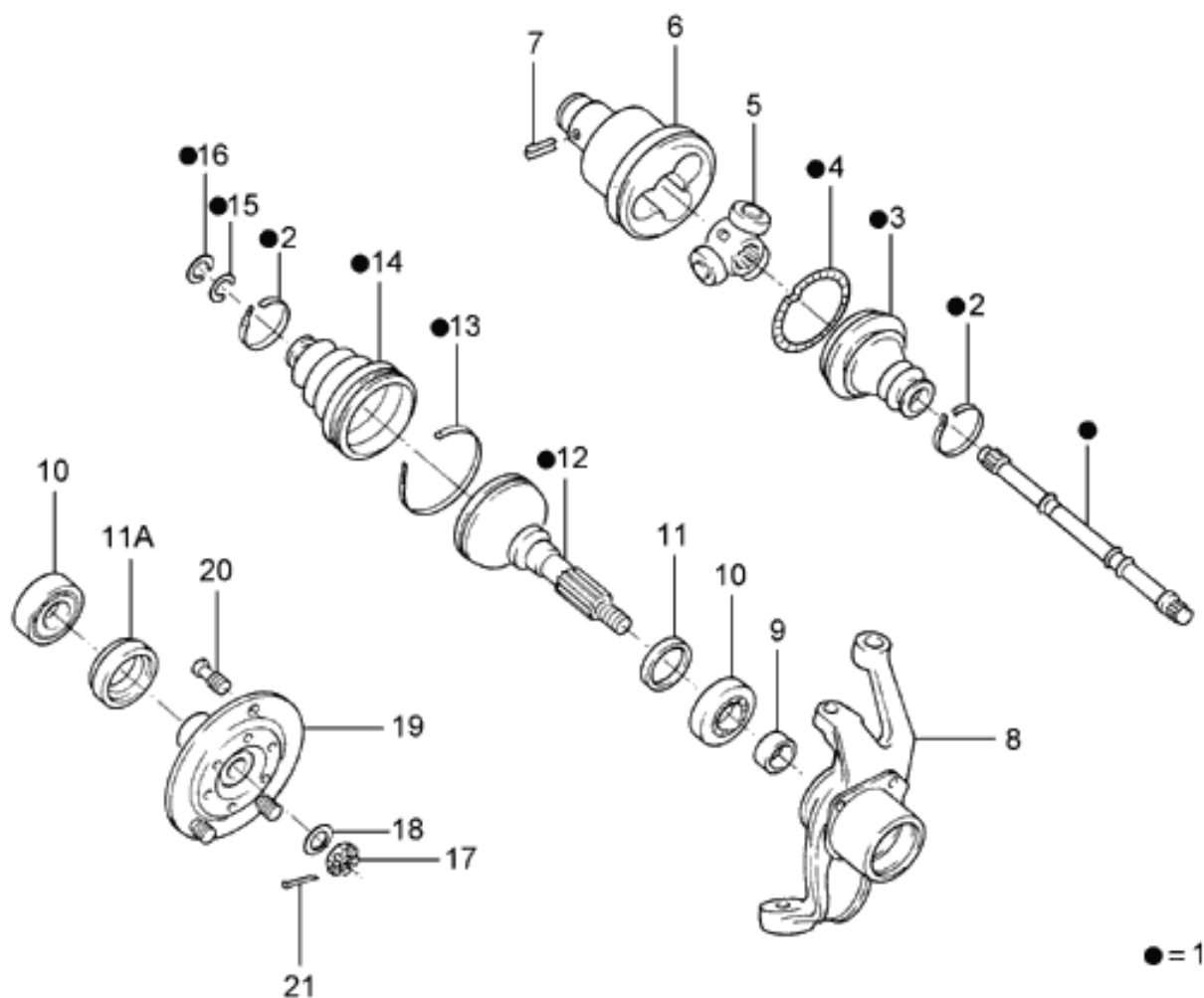
PMP - 4.07/1
06/98

Ref.	Número da Peça	Descrição da peça / Modelos / Opcionais	Uso	Datas
01	83NU/ 3W425/A /	SEMI-ARVORE DIANTEIRA COM JUNTA HOMOCINETICA DA RODA DIANTEIRA - LE	01	04/01/93 - 01/02/95
01	85NU/ 3W425/A /	SEMI ARVORE DIANTEIRA COM JUNTA HOMOCINETICA DA RODA DIANTEIRA - LD	01	04/01/93 - 01/02/95
02	BD5M/ 404020/A /	BRACADEIRA DO GUARDA-PO DA SEMI-ARVORE DA RODA DIANTEIRA	04	04/01/93 - 01/02/95
03	BD5M/ 3A429/A /	GUARDA-PO DA TRIPOIDE DA SEMI-ARVORE DA RODA DIANTEIRA	02	04/01/93 - 01/02/95
04	U/ 800324/S1/00	BRACADEIRA DO GUARDA-PO DA TRIPOIDE DA SEMI-ARVORE	02	04/01/93 - 01/02/95
05	83NU/ 3W007/A /	TRIEPECA DA SEMI-ARVORE DIANTEIRA - (30 DENTES)	02	04/01/93 - 01/02/95
06	BE3M/ 3M104/A /	CORPO DA JUNTA TRIPOIDE DA SEMI-ARVORE DIANTEIRA	02	04/01/93 - 01/02/95
07	/ 48661/ /	PINO ELASTICO 5,4	02	04/01/93 - 01/02/95
07	/ 48663/ /	PINO ELASTICO 3,3	02	04/01/93 - 01/02/95
08	551/ 407861/ /	SUPOORTE DA PONTA DE EIXO DA RODA DIANTEIRA - LE	01	04/01/93 - 01/02/95



PAMPA 1993/1997 - 4.07/1 - EIXO DIANTEIRO - (4X4)

Catálogo de Peças Ford - Personalizado

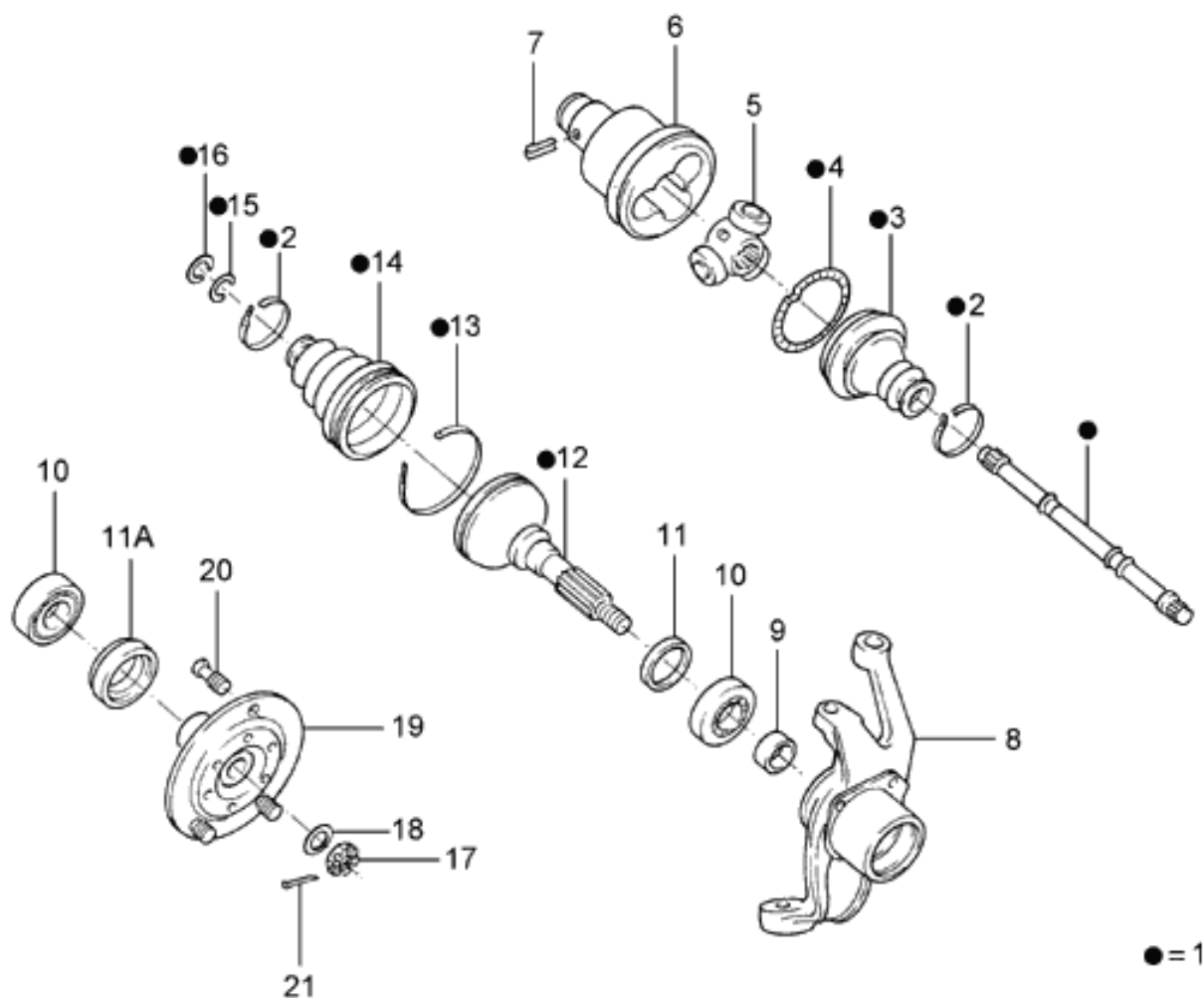
PMP - 4.07/1
06/98

Ref.	Número da Peça	Descrição da peça / Modelos / Opcionais	Uso	Datas
08	551/ 407862/ /	SUPORE DA PONTA DE EIXO DA RODA DIANTEIRA - LD		
09	/ 69187/ /	ESPACADOR DO ROLAMENTO DA RODA DIANTEIRA - (LARANJA)	01	04/01/93 - 01/02/95
09	551/ 407865/ /	ESPACADOR DO ROLAMENTO DA RODA DIANTEIRA - (VERMELHO)	02	04/01/93 - 01/02/95
09	551/ 407867/ /	ESPACADOR DO ROLAMENTO DA RODA DIANTEIRA - (AMARELO)	02	04/01/93 - 01/02/95
09	551/ 407869/ /	ESPACADOR DO ROLAMENTO DA RODA DIANTEIRA - (VERDE)	02	04/01/93 - 01/02/95
09	551/ 407871/ /	ESPACADOR DO ROLAMENTO DA RODA DIANTEIRA - (BRANCO)	02	04/01/93 - 01/02/95
09	551/ 407873/ /	ESPACADOR DO ROLAMENTO DA RODA DIANTEIRA - (AZUL)	02	04/01/93 - 01/02/95
09	551/ 407877/ /	ESPACADOR DO ROLAMENTO DA RODA DIANTEIRA - (VIOLETA)	02	04/01/93 - 01/02/95
09	551/ 407877/A/ /	ESPACADOR DO ROLAMENTO DA RODA DIANTEIRA - (OURO)	02	04/01/93 - 01/02/95
10	551/ 407625/ /	ROLAMENTO DO CUBO DA RODA DIANTEIRA	02	04/01/93 - 01/02/95
			04	04/01/93 - 01/02/95



PAMPA 1993/1997 - 4.07/1 - EIXO DIANTEIRO - (4X4)

Catálogo de Peças Ford - Personalizado

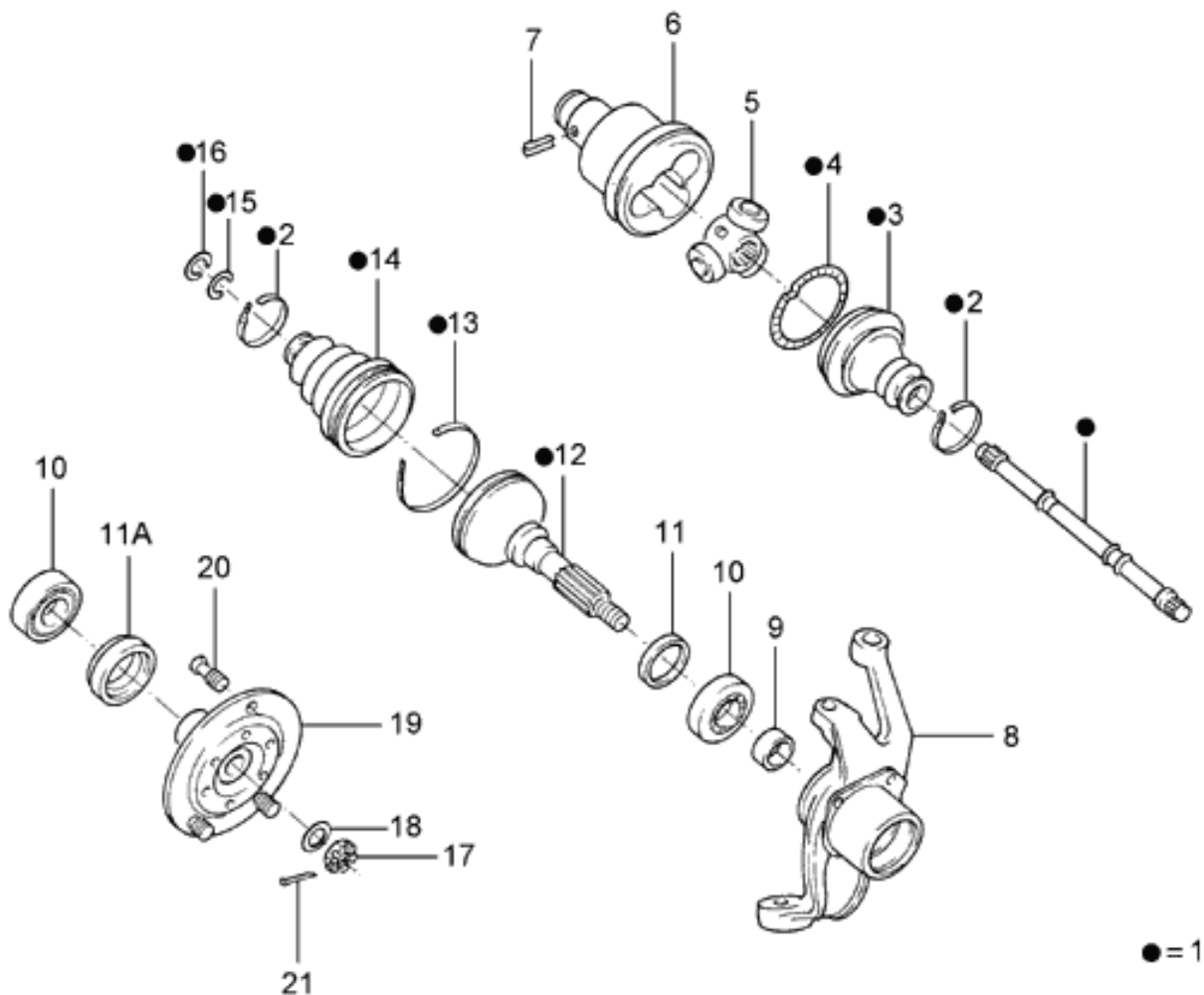
PMP - 4.07/1
06/98

Ref.	Número da Peça	Descrição da peça / Modelos / Opcionais	Uso	Datas
11	551/ 405879/A /	RETENTOR DE GRAXA EXTERNO DO CUBO DA RODA DIANTEIRA		
			02	04/01/93 - 01/02/95
11A	551/ 405879/ /	RETENTOR DE GRAXA INTERNO DO CUBO DA RODA DIANTEIRA		
			02	04/01/93 - 01/02/95
12	BD5M/ 3W427/A /	PONTA DE EIXO COM JUNTA HOMOCINETICA DA RODA DIANTEIRA		
			02	04/01/93 - 01/02/95
13	BD5M/ 404019/A /	BRACADEIRA DE FIXACAO DO GUARDA-PO NA JUNTA HOMOCINETICA		
			02	04/01/93 - 01/02/95
14	BD5M/ 3A331/A /	GUARDA-PO DA JUNTA HOMOCINETICA DA SEMI-ARVORE		
			02	04/01/93 - 01/02/95
15	BD5M/ 404022/A /	ANEL RETENTOR DO GUARDA-PO DA SEMI-ARVORE		
			02	04/01/93 - 01/02/95
16	BD5M/ 402031/A /	ARRUELA DO ANEL INTERMEDIARIO DA JUNTA DA SEMI-ARVORE		
			02	04/01/93 - 01/02/95
17	NF/ 373232/AB/	PORCA 3/4 X 20 DE FIXACAO DO DISCO DO FREIO DIANTEIRO		
			02	04/01/93 - 01/02/95
17	NF/ 822046/G /	PORCA M20 X 1,5 DE FIXACAO DO DISCO DO FREIO DIANTEIRO		
			02	04/01/93 - 01/02/95
18	551/ 407277/ /	ARRUELA DE FIXACAO DO CUBO DA RODA DIANTEIRA		
			02	04/01/93 - 01/02/95



PAMPA 1993/1997 - 4.07/1 - EIXO DIANTEIRO - (4X4)

Catálogo de Peças Ford - Personalizado



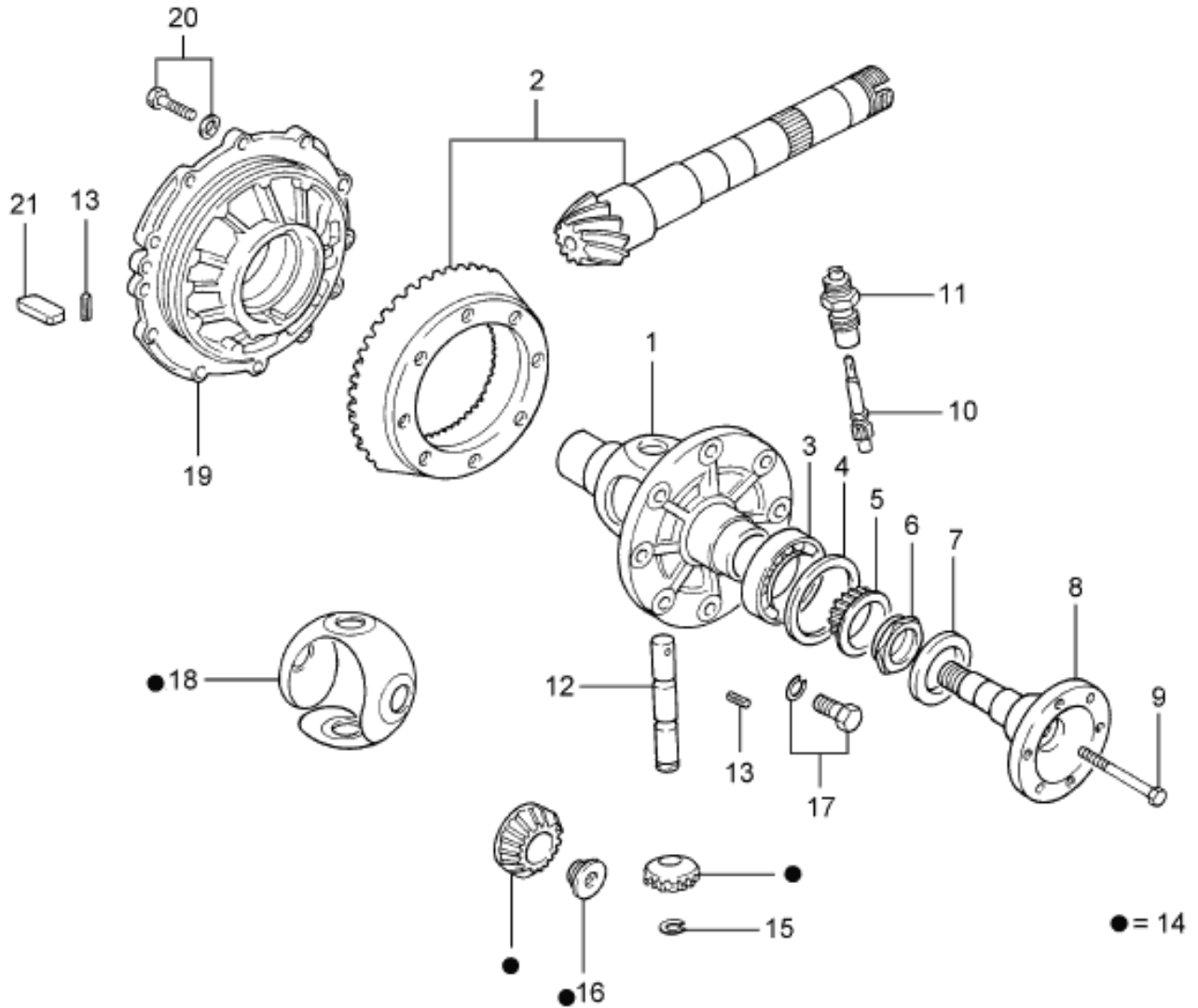
PMP - 4.07/1
06/98

Ref.	Número da Peça	Descrição da peça / Modelos / Opcionais	Uso	Datas
18	551/ 407645/ /	ARRUELA DE FIXACAO DO CUBO DA RODA DIANTEIRA		
19	87EU/ 1104/AA/	CUBO DA RODA DIANTEIRA	02	04/01/93 - 01/02/95
20	551/ 407643/ /	PARAFUSO DE FIXACAO DA RODA DIANTEIRA	02	04/01/93 - 01/02/95
21	NF/ 072064/AA/	PINO 3/16 X 1,3/8	06	04/01/93 - 01/02/95
			02	04/01/93 - 01/02/95



PAMPA 1993/1997 - 4.09 - DIFERENCIAL - (4X2)

Catálogo de Peças Ford - Personalizado



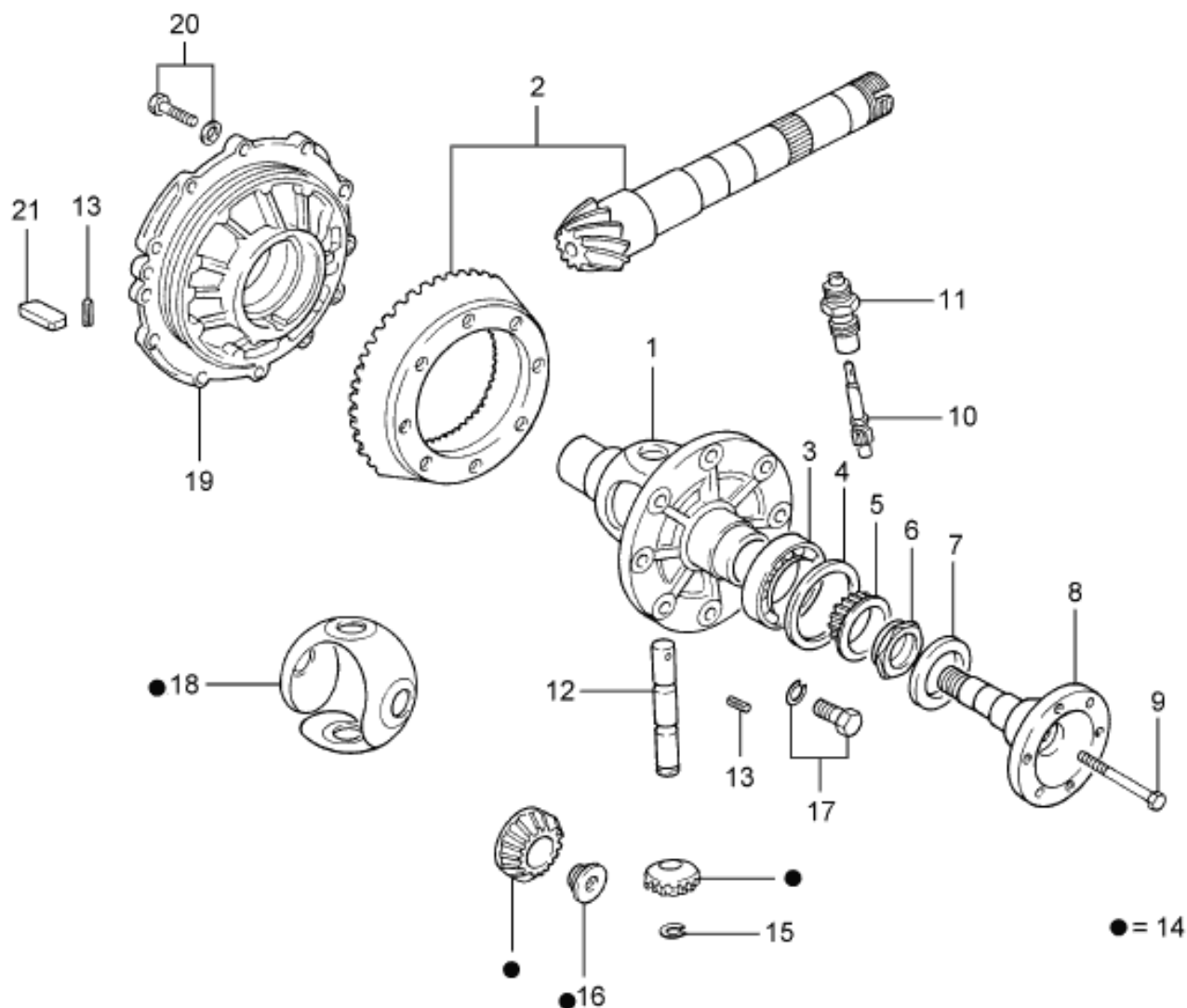
PMP - 4.09
06/98

Ref.	Número da Peça	Descrição da peça / Modelos / Opcionais	Uso	Datas
01	014/ 409121/K /	CARCACA DO DIFERENCIAL DA CAIXA DE MUDANCAS		
02	013/ 409143/B /	COROA E PINHAO DO DIFERENCIAL - 37:9	01	04/01/93 - 30/06/97
03	113/ 517185/B /	ROLAMENTO DE ROLETES CONICOS	01	04/01/93 - 30/06/97
04	113/ 517201/A /	ARRUELA DE AJUSTE DO DIFERENCIAL DA CAIXA DE MUDANCAS - (0,15 MM)	02	04/01/93 - 30/06/97
04	113/ 517202/A /	ARRUELA DE AJUSTE DO DIFERENCIAL DA CAIXA DE MUDANCAS - (0,20 MM)	CN	04/01/93 - 30/06/97
04	113/ 517203/A /	ARRUELA DE AJUSTE DO DIFERENCIAL DA CAIXA DE MUDANCAS - (0,30 MM)	CN	04/01/93 - 30/06/97
04	113/ 517204/A /	ARRUELA DE AJUSTE DO DIFERENCIAL DA CAIXA DE MUDANCAS - (0,40 MM)	CN	04/01/93 - 30/06/97
04	113/ 517205/A /	ARRUELA DE AJUSTE DO DIFERENCIAL DA CAIXA DE MUDANCAS - (0,50 MM)	CN	04/01/93 - 30/06/97
04	113/ 517206/A /	ARRUELA DE AJUSTE DO DIFERENCIAL DA CAIXA DE MUDANCAS - (0,60 MM)	CN	04/01/93 - 30/06/97
04	113/ 517207/A /	ARRUELA DE AJUSTE DO DIFERENCIAL DA CAIXA DE MUDANCAS - (0,70 MM)	CN	04/01/93 - 30/06/97



PAMPA 1993/1997 - 4.09 - DIFERENCIAL - (4X2)

Catálogo de Peças Ford - Personalizado

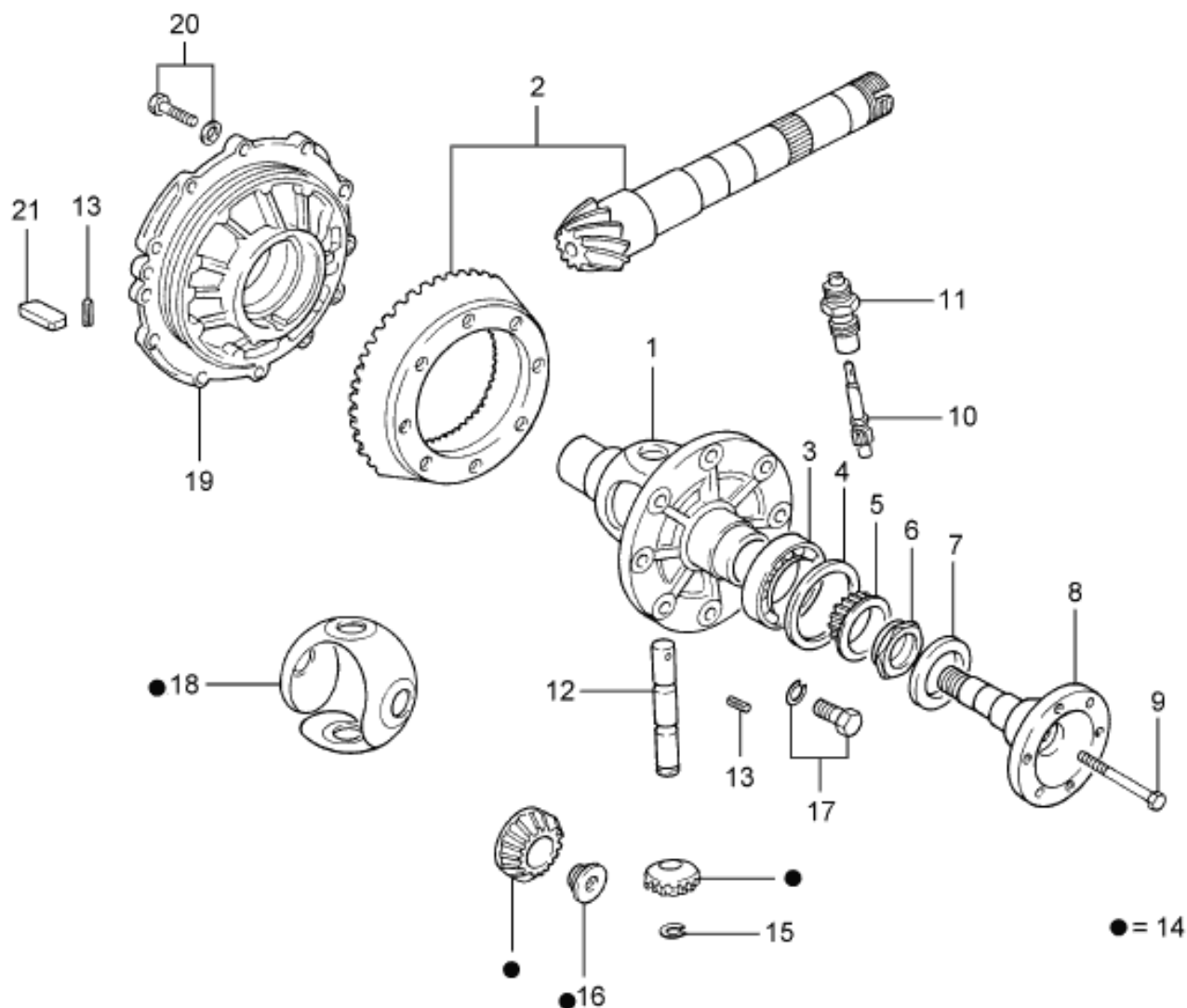
PMP - 4.09
06/98

Ref.	Número da Peça	Descrição da peça / Modelos / Opcionais	Uso	Datas
04	113/ 517208/A /	ARRUELA DE AJUSTE DO DIFERENCIAL DA CAIXA DE MUDANCAS - (0,80 MM)		
			CN	04/01/93 - 30/06/97
04	113/ 517209/A /	ARRUELA DE AJUSTE DO DIFERENCIAL DA CAIXA DE MUDANCAS - (0,90 MM)		
			CN	04/01/93 - 30/06/97
04	113/ 517210/A /	ARRUELA DE AJUSTE DO DIFERENCIAL DA CAIXA DE MUDANCAS - (1,00 MM)		
			CN	04/01/93 - 30/06/97
04	113/ 517211/A /	ARRUELA DE AJUSTE DO DIFERENCIAL DA CAIXA DE MUDANCAS - (1,20 MM)		
			CN	04/01/93 - 30/06/97
05	014/ 409187/ /	ENGRENAGEM DE ACIONAMENTO DO PINHAO DO VELOCIMETRO		
			01	04/01/93 - 30/06/97
06	014/ 409189/ /	BUCHA DA ENGRENAGEM DE ACIONAMENTO DO PINHAO DO VELOCIMETRO		
			01	04/01/93 - 30/06/97
07	014/ 409399/G /	ANEL DE VEDACAO DA ARVORE DO DIFERENCIAL		
			02	04/01/93 - 30/06/97
08	013/ 409355/A /	ARVORE DO DIFERENCIAL		
			02	04/01/93 - 30/06/97
09	N/ 010169/1 /	PARAFUSO SEXTAVADO M8 X 1 X 88		
			02	04/01/93 - 30/06/97
10	014/ 409197/1 /	PINHAO DO VELOCIMETRO		
			01	04/01/93 - 30/06/97



PAMPA 1993/1997 - 4.09 - DIFERENCIAL - (4X2)

Catálogo de Peças Ford - Personalizado

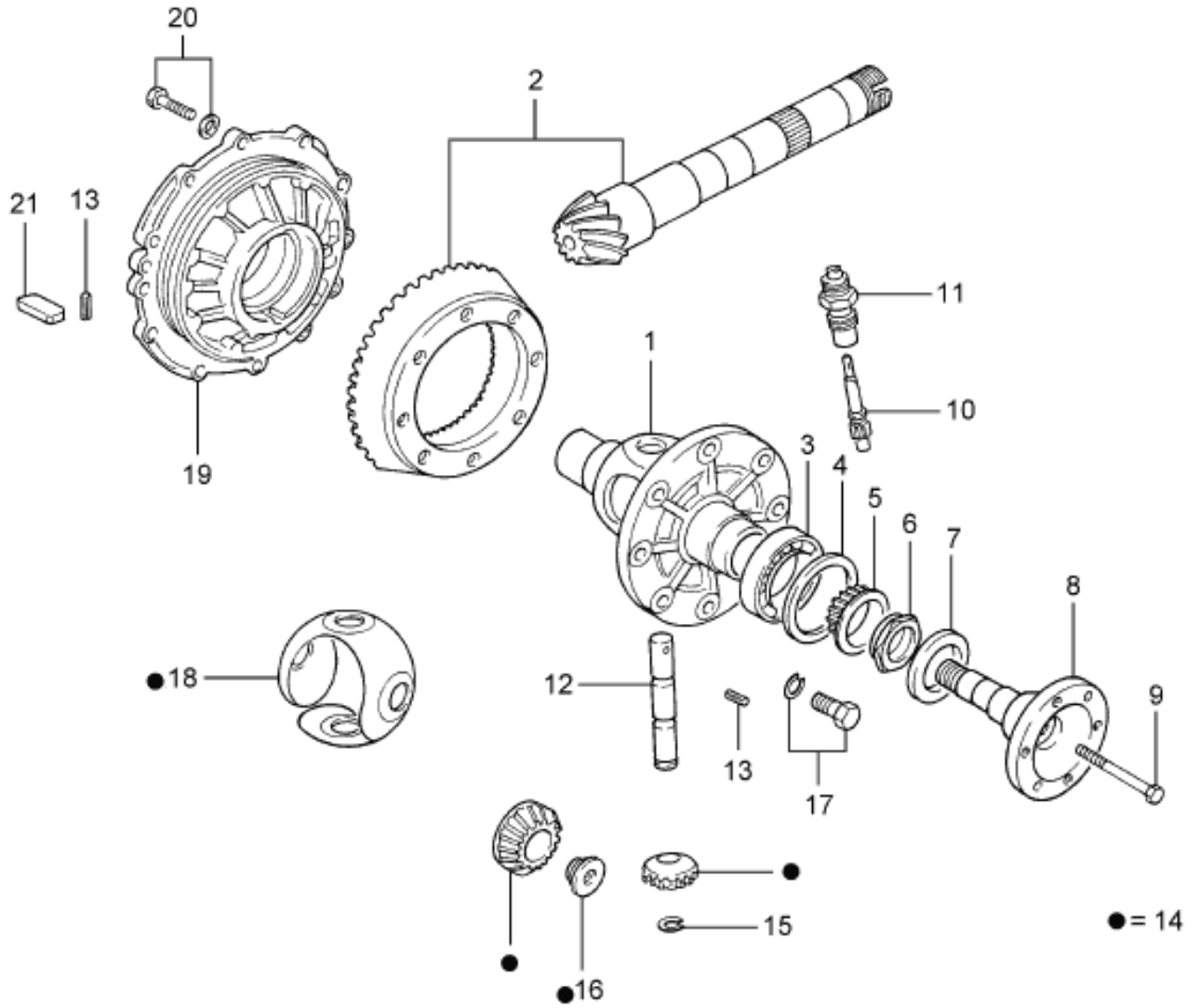
PMP - 4.09
06/98

Ref.	Número da Peça	Descrição da peça / Modelos / Opcionais	Uso	Datas
11	014/ 409193/A /	GUIA DE ACOPLAMENTO DO PINHAO DO VELOCIMETRO		
			01	04/01/93 - 30/06/97
12	014/ 409177/C /	EIXO DAS ENGRENAGENS SATELITES		
			01	04/01/93 - 30/06/97
13	N/ 013291/1 /	BUCHA DE EXPANSAO 4 X 28		
			02	04/01/93 - 30/06/97
14	ZBC/ 498081/A /	JOGO DE ENGRENAGENS SATELITES E PLANETARIAS DO DIFERENCIAL - (MOTOR AP.1.8)		
			01	04/01/93 - 30/06/97
15	N/ 042363/1 /	ANEL-TRAVA 16 X 1,5 DO EIXO DA ENGRENAGEM SATELITE DO DIFERENCIAL		
			02	04/01/93 - 30/06/97
16	014/ 409161/B /	PORCA DE FIXACAO DAS ENGRENAGENS SATELITES		
			02	04/01/93 - 30/06/97
17	014/ 409135/A /	PARAFUSO COM ARRUELA DE FIXACAO DA CARCACA DO DIFERENCIAL		
			08	04/01/93 - 30/06/97
18	014/ 409170/B /	CAPA DE ENCOSTO DAS ENGRENAGENS SATELITES		
			01	04/01/93 - 30/06/97
19	014/ 409131/H /	TAMPA DA CAIXA DE MUDANCAS DE VELOCIDADES		
			01	04/01/93 - 30/06/97
20	N/ 090197/1 /	PARAFUSO SEXTAVADO COM ARRUELA M8 X 35		
			10	04/01/93 - 30/06/97



PAMPA 1993/1997 - 4.09 - DIFERENCIAL - (4X2)

Catálogo de Peças Ford - Personalizado



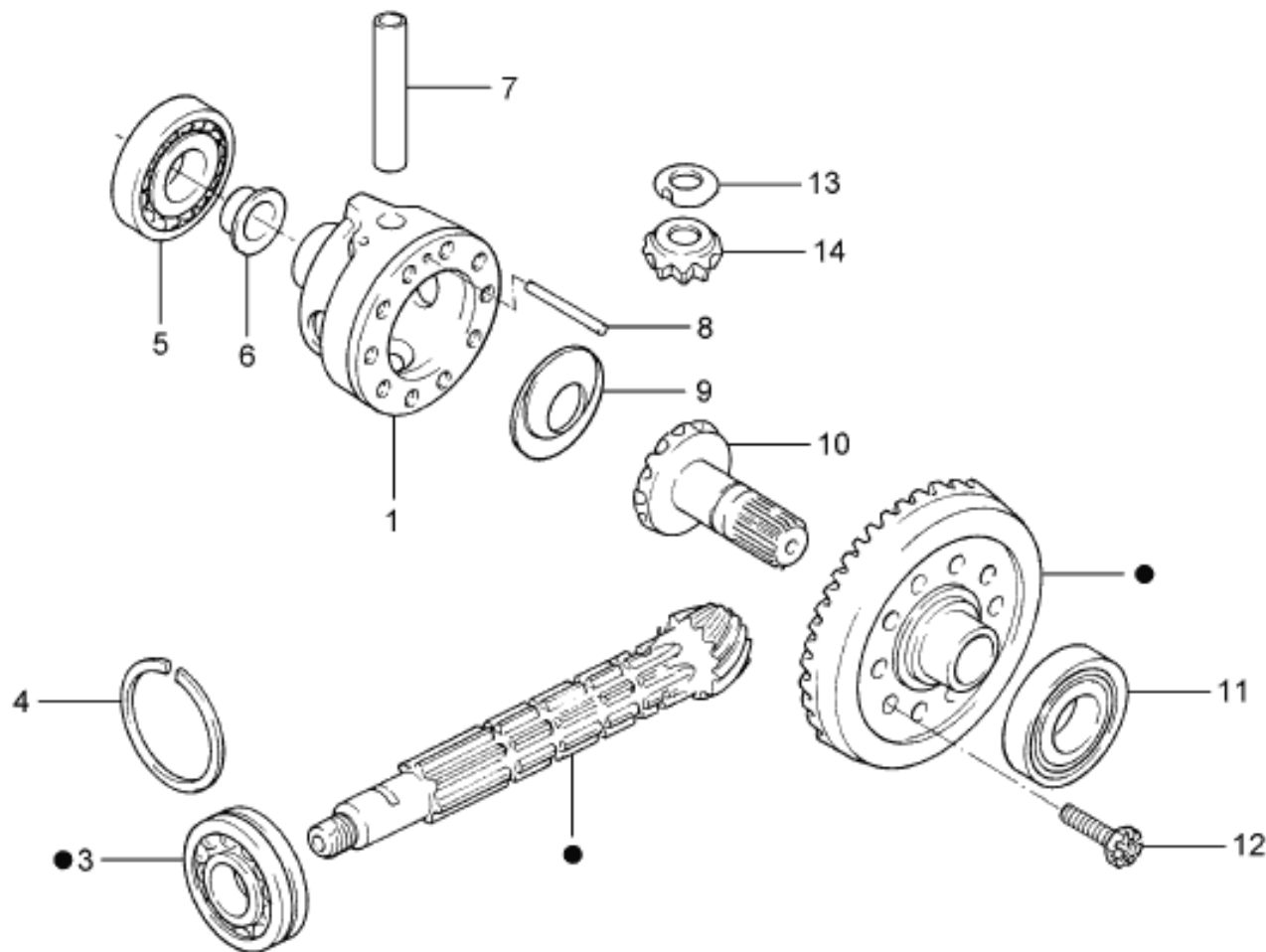
PMP - 4.09
06/98

Ref.	Número da Peça	Descrição da peça / Modelos / Opcionais	Uso	Datas
21	084/ 301143/A/	MAGNETO		
			01	04/01/93 - 30/06/97



PAMPA 1993/1997 - 4.09/1 - DIFERENCIAL - (4X4)

Catálogo de Peças Ford - Personalizado



● = 2

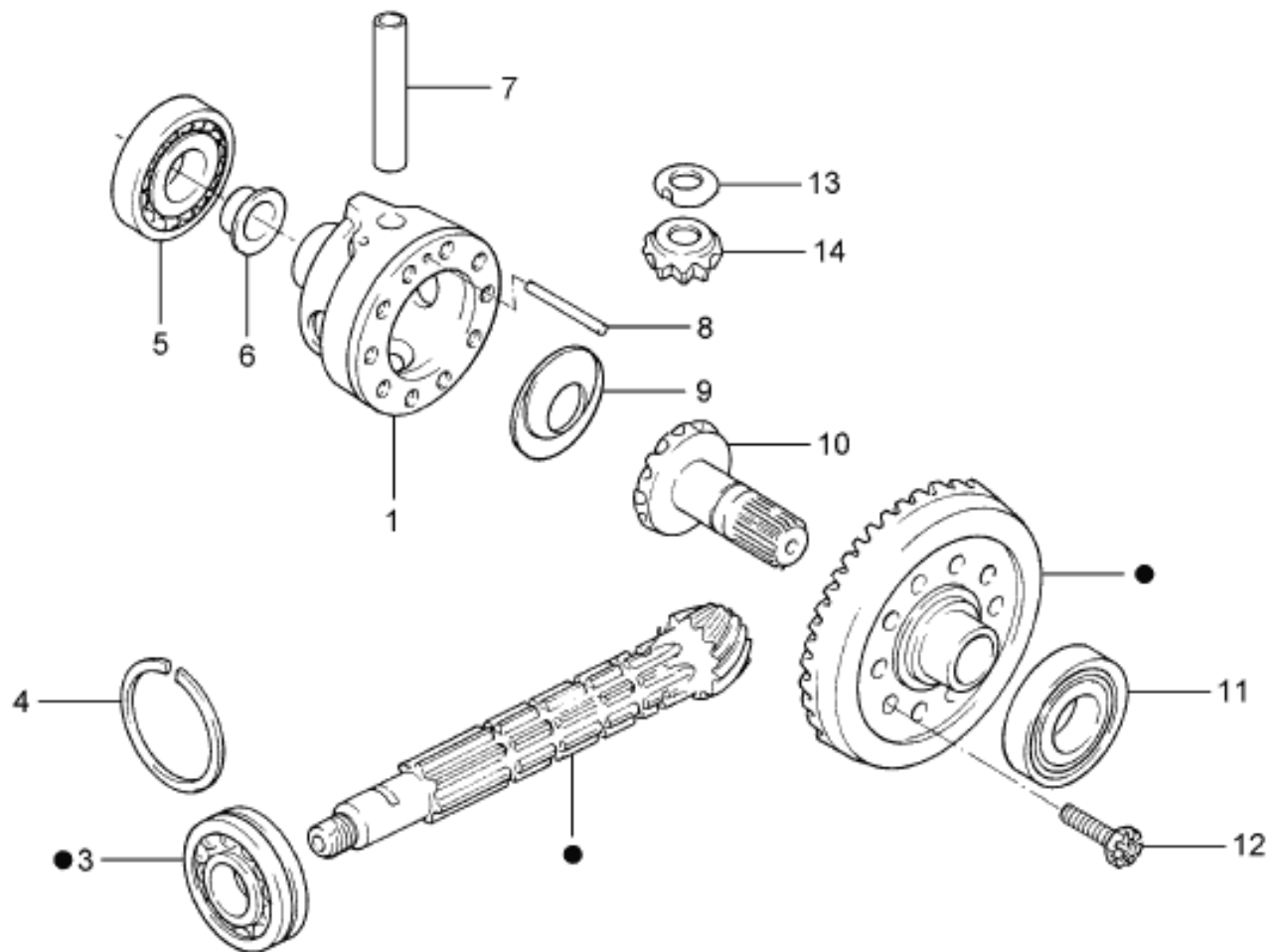
PMP - 4.09/1
06/98

Ref.	Número da Peça	Descrição da peça / Modelos / Opcionais	Uso	Datas
01	/ 48092/ /	CAIXA DO DIFERENCIAL DA CAIXA DE MUDANCAS		
02	BE3P/ 3222/A /	COROA E PINHAO COM ROLAMENTO - (REL. 4,125:1) - (VERMELHO)	01	04/01/93 - 01/02/95
02	BE3P/ 3222/B /	COROA E PINHAO COM ROLAMENTO - (REL. 4,125:1) - (VERDE)	01	04/01/93 - 01/02/95
03	82NU/ 7A415/B /	ROLAMENTO DE ROLETES CONICOS DO DIFERENCIAL	01	04/01/93 - 01/02/95
04	/ 6082691/ /	ANEL DE TRAVA DO ROLAMENTO DO PINHAO	01	04/01/93 - 01/02/95
05	/ 8576258/ /	ROLAMENTO CONICO 37 X 72 X 18,5 DA CAIXA DO DIFERENCIAL	01	04/01/93 - 01/02/95
06	/ 48266/ /	BUCHA DA CAIXA DO DIFERENCIAL	02	04/01/93 - 01/02/95
07	/ 73635/ /	EIXO DA ENGRENAGEN SATELITE	01	04/01/93 - 01/02/95
08	/ 48929/ /	PINO ELASTICO DE TRAVA DO EIXO 4,4 X 40	01	04/01/93 - 01/02/95
09	/ 6078545/ /	ARRUELA DE APOIO DA ENGRENAGEM PLANETARIA - (1,60 MM)	01	04/01/93 - 01/02/95
			01	04/01/93 - 01/02/95



PAMPA 1993/1997 - 4.09/1 - DIFERENCIAL - (4X4)

Catálogo de Peças Ford - Personalizado



● = 2

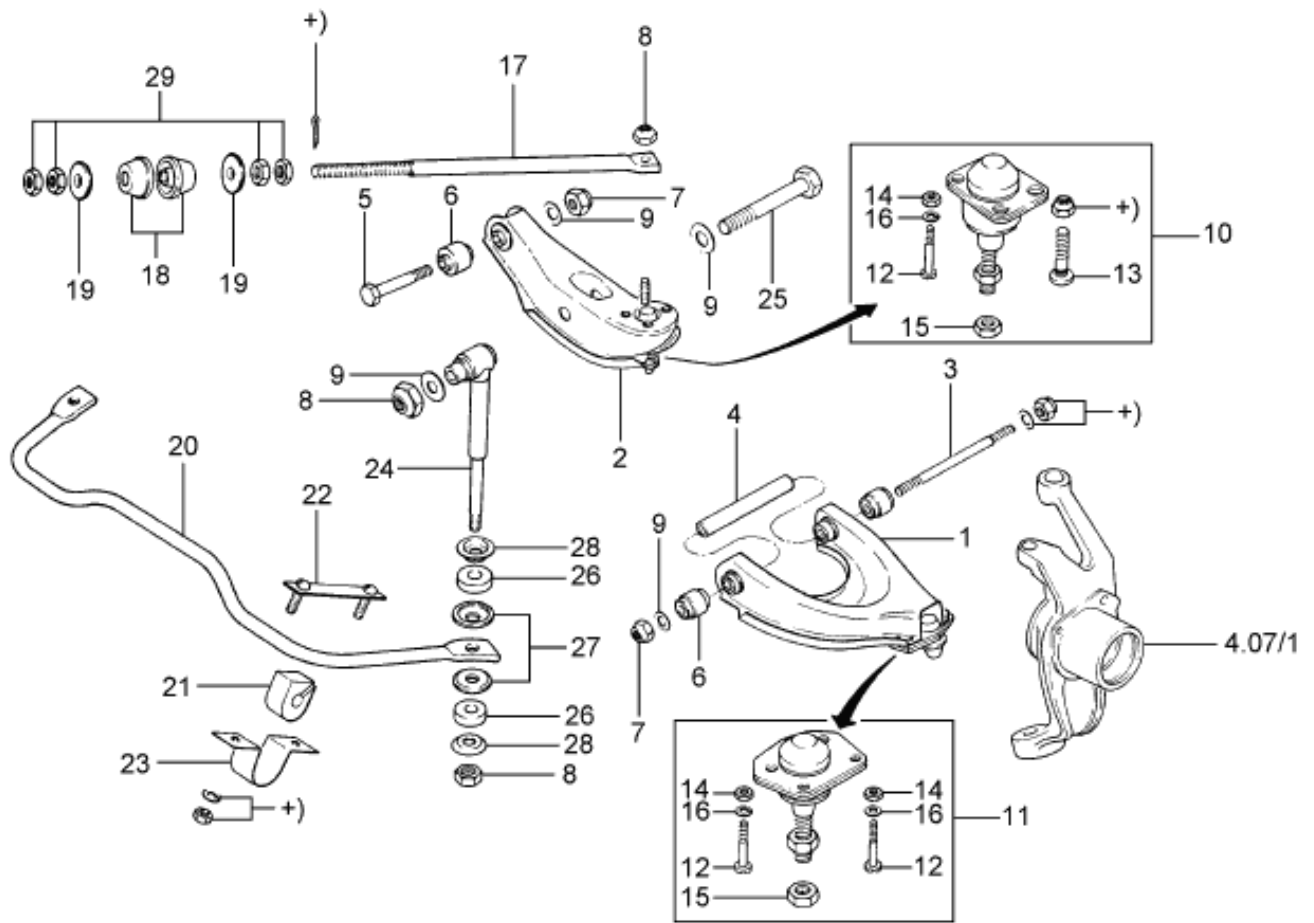
PMP - 4.09/1
06/98

Ref.	Número da Peça	Descrição da peça / Modelos / Opcionais	Uso	Datas
09	/ 6078546/ /	ARRUELA DE APOIO DA ENGRENAGEM PLANETARIA - (2,28 MM)		
10	BD0M/ 3A392/A /	ENGRENAGEM PLANETARIA - (VERMELHO)	01	04/01/93 - 01/02/95
11	/ 8575681/ /	ROLAMENTO CONICO DO DIFERENCIAL - (LADO DA COROA)	02	04/01/93 - 01/02/95
12	/ 48361/ /	PARAFUSO AUTO-TRAVANTE DE FIXACAO DA COROA	01	04/01/93 - 01/02/95
13	/ 45508/ /	ARRUELA ONDULADA DAS ENGRENAGENS SATELITES	10	04/01/93 - 01/02/95
14	/ 73636/ /	ENGRENAGEM SATELITE	02	04/01/93 - 01/02/95
			02	04/01/93 - 01/02/95



PAMPA 1993/1997 - 4.11 - BRACOS DA SUSPENSÃO DIANTEIRA E BARRA ESTABILIZADORA

Catálogo de Peças Ford - Personalizado



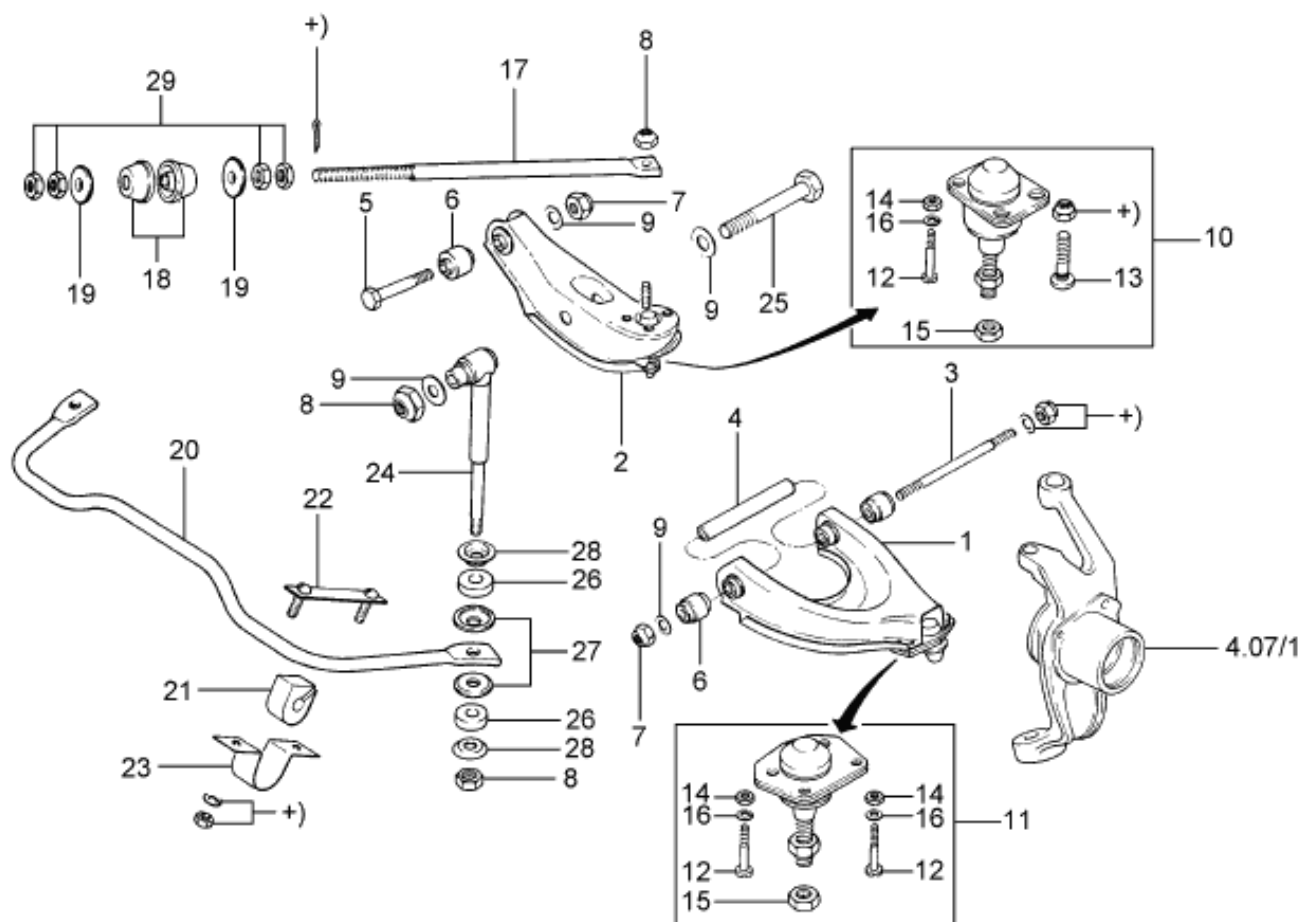
PMP - 4.11
04/98

Ref.	Número da Peça	Descrição da peça / Modelos / Opcionais	Uso	Datas
01	85NU/ 3A234/A/	BRACO E JUNTA ESFERICA INFERIOR DA SUSPENSÃO DIANTEIRA - LD	01	04/01/93 - 30/06/97
01	85NU/ 3A235/A/	BRACO E JUNTA ESFERICA INFERIOR DA SUSPENSÃO DIANTEIRA - LE	01	04/01/93 - 30/06/97
02	85NU/ 3A189/A/	BRACO E JUNTA ESFERICA SUPERIOR DA SUSPENSÃO DIANTEIRA - LD	01	04/01/93 - 30/06/97
02	85NU/ 3A190/A/	BRACO E JUNTA ESFERICA SUPERIOR DA SUSPENSÃO DIANTEIRA - LE	01	04/01/93 - 30/06/97
03	/ 5563873/ /	EIXO DO BRACO E JUNTA ESFERICA INFERIOR DA SUSPENSÃO DIANTEIRA	02	04/01/93 - 30/06/97
04	85NU/ 3061/A/	ESPACADOR INTERNO DO BRACO E JUNTA INFERIOR DA SUSPENSÃO DIANTEIRA	02	04/01/93 - 30/06/97
05	/ 6084978/ /	PARAFUSO DO EIXO DO BRACO SUPERIOR DA SUSPENSÃO DIANTEIRA	02	04/01/93 - 30/06/97
06	85NU/ 3063/A/	BUCHA DO BRACO SUPERIOR DA SUSPENSÃO DIANTEIRA	06	04/01/93 - 30/06/97
07	E/ 620441/S2/	PORCA HEXAGONAL M14 X 2	08	04/01/93 - 30/06/97
08	E/ 620434/S7/6	PORCA HEXAGONAL AUTO-TRAVANTE M10	04	04/01/93 - 30/06/97



PAMPA 1993/1997 - 4.11 - BRACOS DA SUSPENSÃO DIANTEIRA E BARRA ESTABILIZADORA

Catálogo de Peças Ford - Personalizado



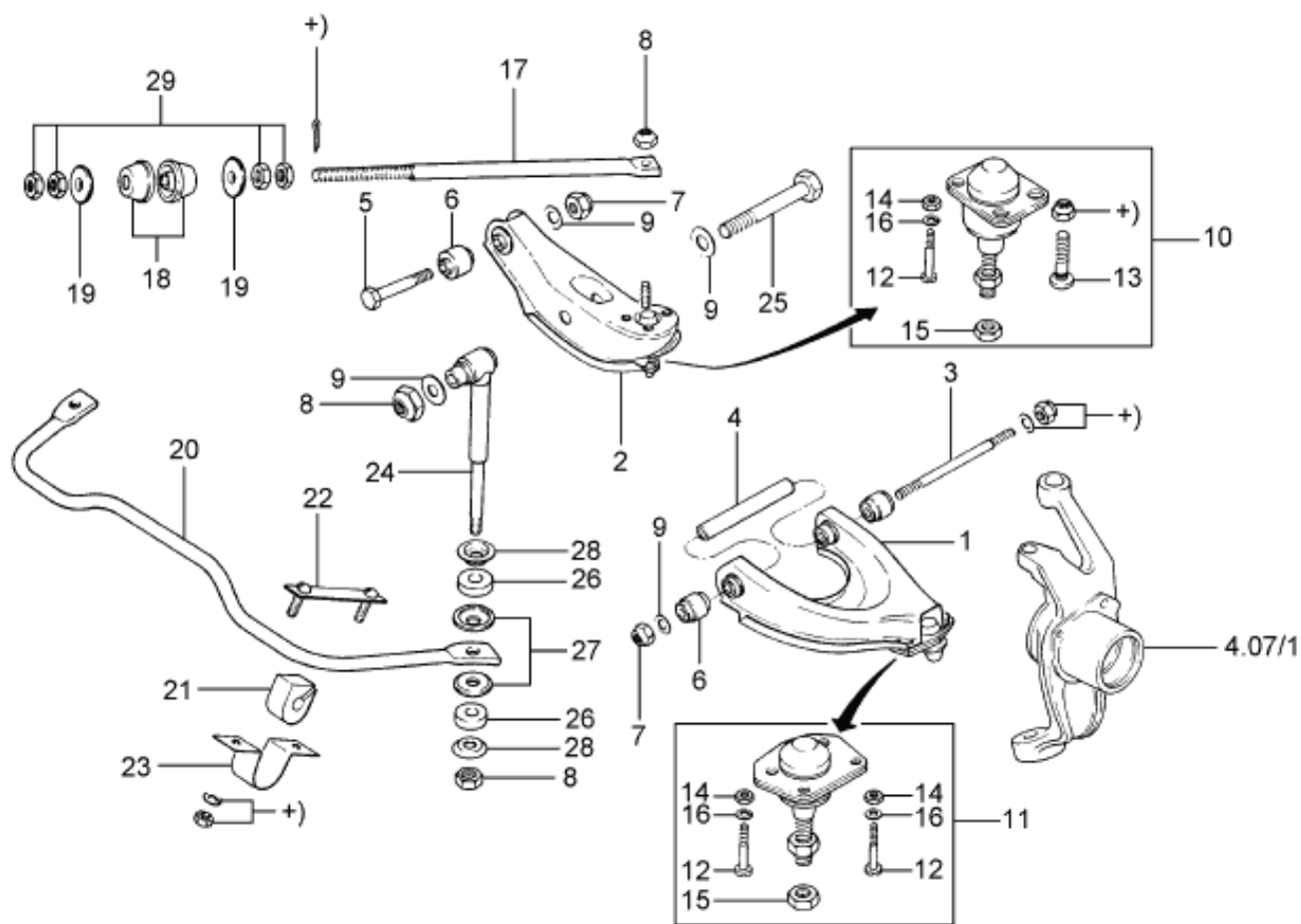
PMP - 4.11
04/98

Ref.	Número da Peça	Descrição da peça / Modelos / Opcionais	Uso	Datas
09	/81101452/ /	ARRUELA 14 MM		
10	BD8M/ 3049/A /	JOGO DA ARTICULACAO ESFERICA DO BRACO SUPERIOR DA SUSPENSÃO DIANTEIRA	10	04/01/93 - 30/06/97
11	BD8M/ 3050/A /	JOGO DA ARTICULACAO ESFERICA DO BRACO INFERIOR DA SUSPENSÃO DIANTEIRA	02	04/01/93 - 30/06/97
12	BD2M/ 3073/A /	PARAFUSO DE FIXACAO DA JUNTA ESFERICA DA SUSPENSÃO DIANTEIRA	02	04/01/93 - 30/06/97
13	/5563666/ /	PARAFUSO DE FIXACAO DA JUNTA ESFERICA DA SUSPENSÃO DIANTEIRA	12	04/01/93 - 30/06/97
14	029/ 103156/1 /	PORCA M6 X 1	02	04/01/93 - 30/06/97
15	/83131252/ /	PORCA SEXTAVADA	12	04/01/93 - 30/06/97
16	029/ 103362/1 /	ARRUELA DE PRESSAO M6	04	04/01/93 - 30/06/97
17	BE1M/ 3W002/A /	TIRANTE SUPERIOR DA SUSPENSÃO DIANTEIRA	12	04/01/93 - 30/06/97
18	85NU/ 3W001/A /	BUCHA ISOLADORA DO TIRANTE DO BRACO SUPERIOR DA SUSPENSÃO DIANTEIRA	02	04/01/93 - 30/06/97
			04	04/01/93 - 30/06/97



PAMPA 1993/1997 - 4.11 - BRACOS DA SUSPENSÃO DIANTEIRA E BARRA ESTABILIZADORA

Catálogo de Peças Ford - Personalizado



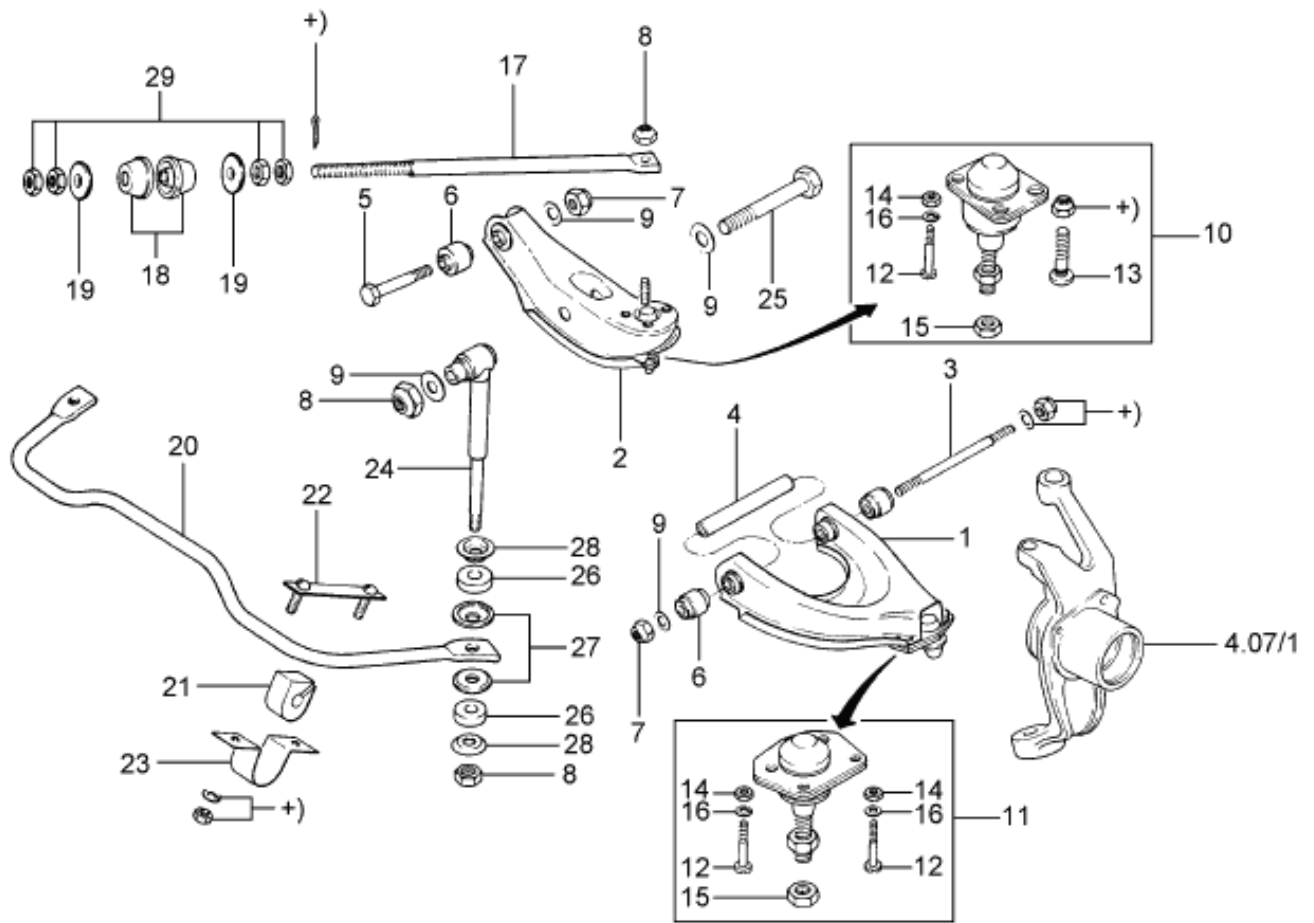
PMP - 4.11
04/98

Ref.	Número da Peça	Descrição da peça / Modelos / Opcionais	Uso	Datas
19	U/ 800042/S3/6	ARRUELA 14 X 25 X 43,0	04	04/01/93 - 30/06/97
20	89EU/ 5494/AA/	BARRA ESTABILIZADORA DA SUSPENSÃO DIANTEIRA	01	04/01/93 - 30/06/97
21	89EU/ 5484/AA/	BUCHA DA BARRA ESTABILIZADORA A CARROCARIA	02	04/01/93 - 30/06/97
22	/ 8245276/ /	RETENTOR DA BUCHA DA BARRA ESTABILIZADORA A CARROCARIA	02	04/01/93 - 30/06/97
23	BD8M/ 5486/A /	BRACADEIRA DE MONTAGEM DA BUCHA DA BARRA ESTABILIZADORA	02	04/01/93 - 30/06/97
24	/ 66549/ /	TIRANTE DA BARRA ESTABILIZADORA	02	04/01/93 - 30/06/97
25	/ 7027353/ /	PARAFUSO DE FIXAÇÃO DO TIRANTE DA BARRA ESTABILIZADORA	02	04/01/93 - 30/06/97
26	/ 6080941/ /	BUCHA DE FIXAÇÃO DA BARRA ESTABILIZADORA	04	04/01/93 - 30/06/97
27	/ 49881/ /	ARRUELA INFERIOR DE FIXAÇÃO DA BARRA ESTABILIZADORA	04	04/01/93 - 30/06/97
28	/ 6080940/ /	ARRUELA CONCAVA DE FIXAÇÃO DA BARRA ESTABILIZADORA	04	04/01/93 - 30/06/97



PAMPA 1993/1997 - 4.11 - BRACOS DA SUSPENSÃO DIANTEIRA E BARRA ESTABILIZADORA

Catálogo de Peças Ford - Personalizado



PMP - 4.11
04/98

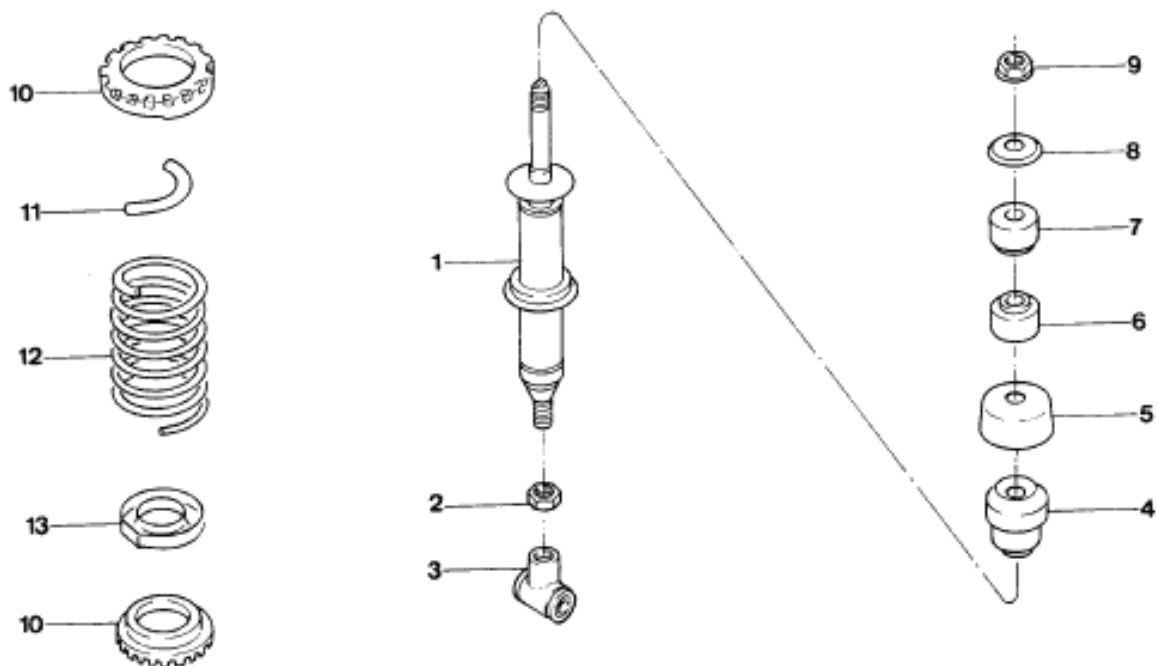
Ref.	Número da Peça	Descrição da peça / Modelos / Opcionais	Uso	Datas
29	/ 57460/ /	PORCA SEXTAVADA M14 X 1,50		

08 04/01/93 - 30/06/97



PAMPA 1993/1997 - 4.11/1 - AMORTECEDOR E MOLA DA SUSPENSÃO DIANTEIRA

Catálogo de Peças Ford - Personalizado

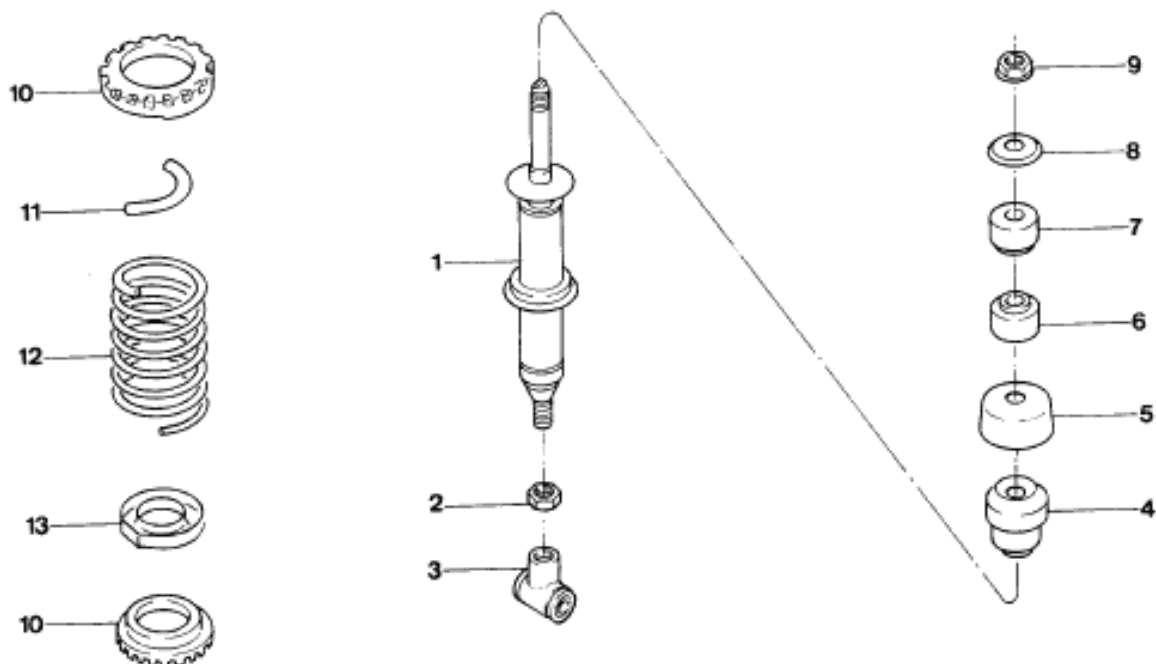


Ref.	Número da Peça	Descrição da peça / Modelos / Opcionais	Uso	Datas
01	89EU/ 18045/B2/A	AMORTECEDOR DA SUSPENSÃO DIANTEIRA		
			02	04/01/93 - 30/06/97
01	551/ 413031/ /	AMORTECEDOR DA SUSPENSÃO DIANTEIRA +4X4		
			02	04/01/93 - 01/02/95
		(COFAP)		
01	551/ 413031/B/ /	AMORTECEDOR DA SUSPENSÃO DIANTEIRA +4X2		
			02	04/01/93 - 31/08/95
		(COFAP)		
02	NF/ 070633/13/	PORCA		
			02	04/01/93 - 30/06/97
03	551/ 413371/ /	BUCHA DO AMORTECEDOR DA SUSPENSÃO DIANTEIRA		
			02	04/01/93 - 30/06/97
04	551/ 413449/ /	BATENTE DO AMORTECEDOR DA SUSPENSÃO DIANTEIRA		
			02	04/01/93 - 30/06/97
05	551/ 413891/ /	CAPA DO BATENTE DO AMORTECEDOR DA SUSPENSÃO DIANTEIRA		
			02	04/01/93 - 30/06/97
06	551/ 413877/ /	ISOLADOR INFERIOR DO AMORTECEDOR DA SUSPENSÃO		
			02	04/01/93 - 30/06/97



PAMPA 1993/1997 - 4.11/1 - AMORTECEDOR E MOLA DA SUSPENSÃO DIANTEIRA

Catálogo de Peças Ford - Personalizado

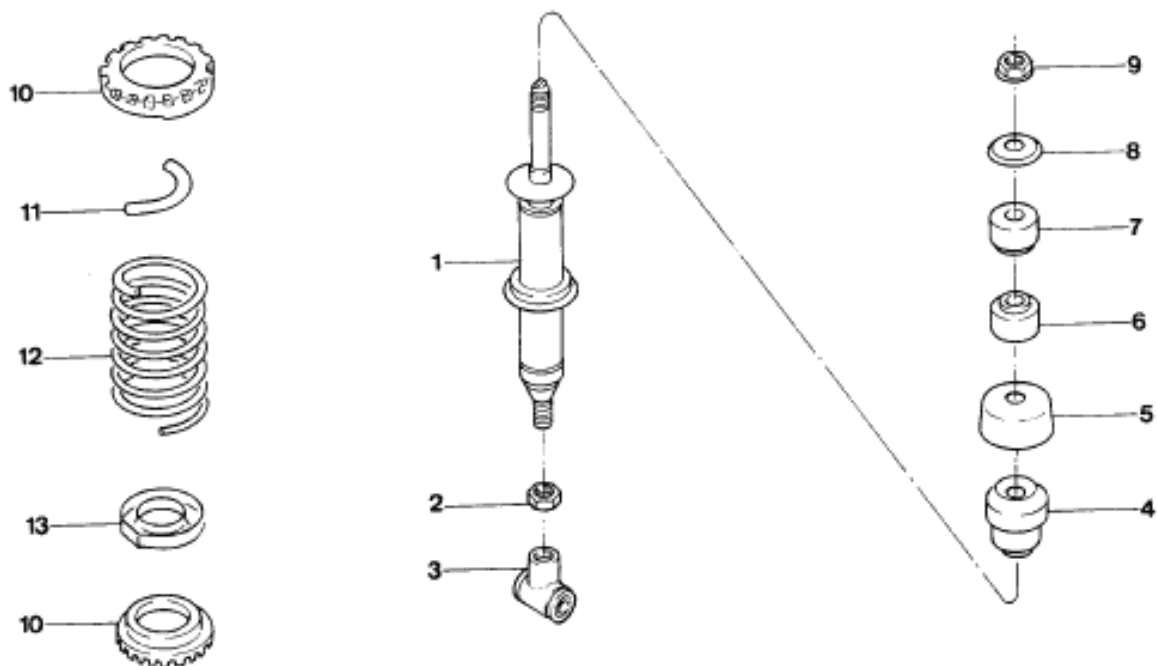


Ref.	Número da Peça	Descrição da peça / Modelos / Opcionais	Uso	Datas
07	551/ 413887/ /	ISOLADOR SUPERIOR DO AMORTECEDOR DA SUSPENSÃO		
			02	04/01/93 - 30/06/97
08	85NU/ 18041/B /	ARRUELA DO AMORTECEDOR DA SUSPENSÃO DIANTEIRA		
			02	04/01/93 - 30/06/97
09	NF/ 033800/AK/	PORCA 3/8 X 24		
			02	04/01/93 - 30/06/97
10	551/ 411123/ /	ASSENTO SUPERIOR DA MOLA DA SUSPENSÃO DIANTEIRA		
			02	04/01/93 - 30/06/97
11	551/ 411123/A /	ANTI-RUIDO DA MOLA HELICOIDAL DA SUSPENSÃO DIANTEIRA		
			02	04/01/93 - 30/06/97
12	554/ 411103/A /	MOLA HELICOIDAL DA SUSPENSÃO DIANTEIRA - LE - (VERMELHO/CINZA)		
		+4X4	01	04/01/93 - 01/02/95
12	554/ 411104/ /	MOLA HELICOIDAL DA SUSPENSÃO DIANTEIRA - LD - (VERDE/CINZA)		
		+4X4	01	04/01/93 - 01/02/95
12	554/ 411103/ /	MOLA HELICOIDAL DA SUSPENSÃO DIANTEIRA - (VERDE/MARROM)		
		+4X2	02	04/01/93 - 30/06/97
13	551/ 412103/ /	ASSENTO INFERIOR DA MOLA DA SUSPENSÃO DIANTEIRA		
			02	04/01/93 - 30/06/97
OPCIONAIS / DESCRIÇÃO				



PAMPA 1993/1997 - 4.11/1 - AMORTECEDOR E MOLA DA SUSPENSÃO DIANTEIRA

Catálogo de Peças Ford - Personalizado

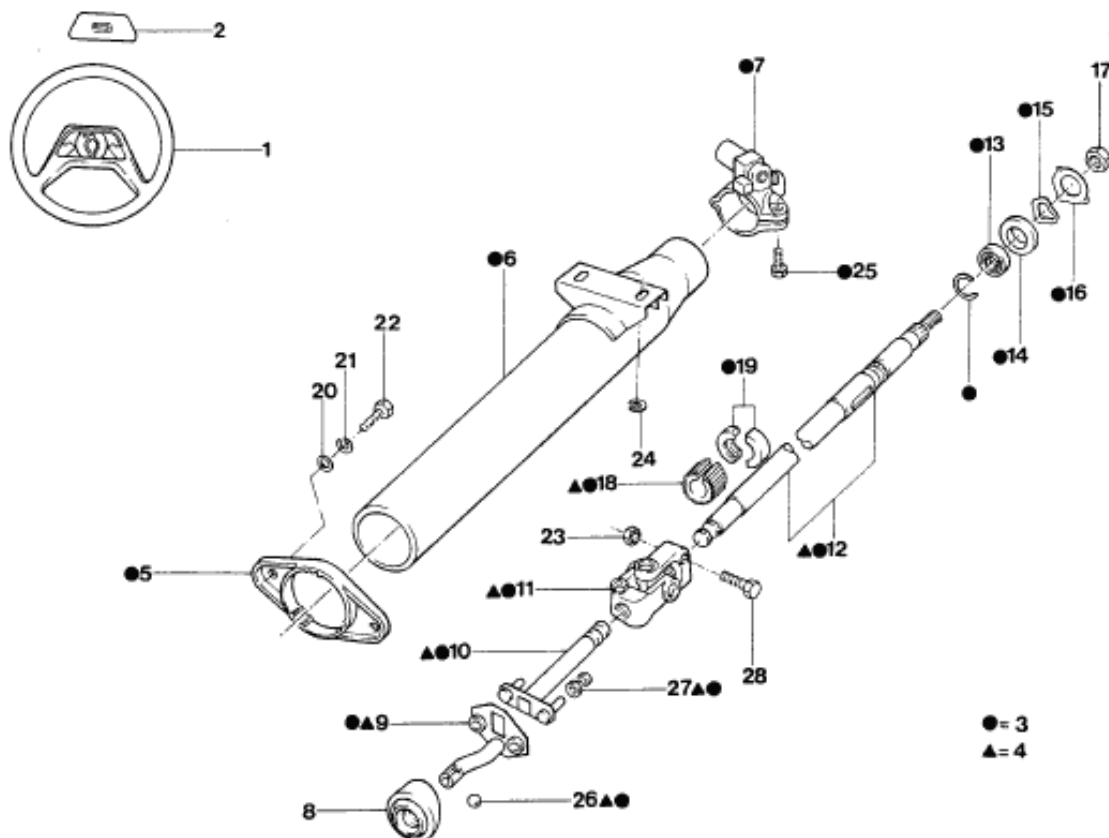


Ref.	Número da Peça	Descrição da peça / Modelos / Opcionais	Uso	Datas
		+4X4 - TRACAO NAS QUATRO RODAS		
		+4X2 - TRACAO EM DUAS RODAS		



PAMPA 1993/1997 - 4.19 - VOLANTE E COLUNA DE DIRECAO

Catálogo de Peças Ford - Personalizado

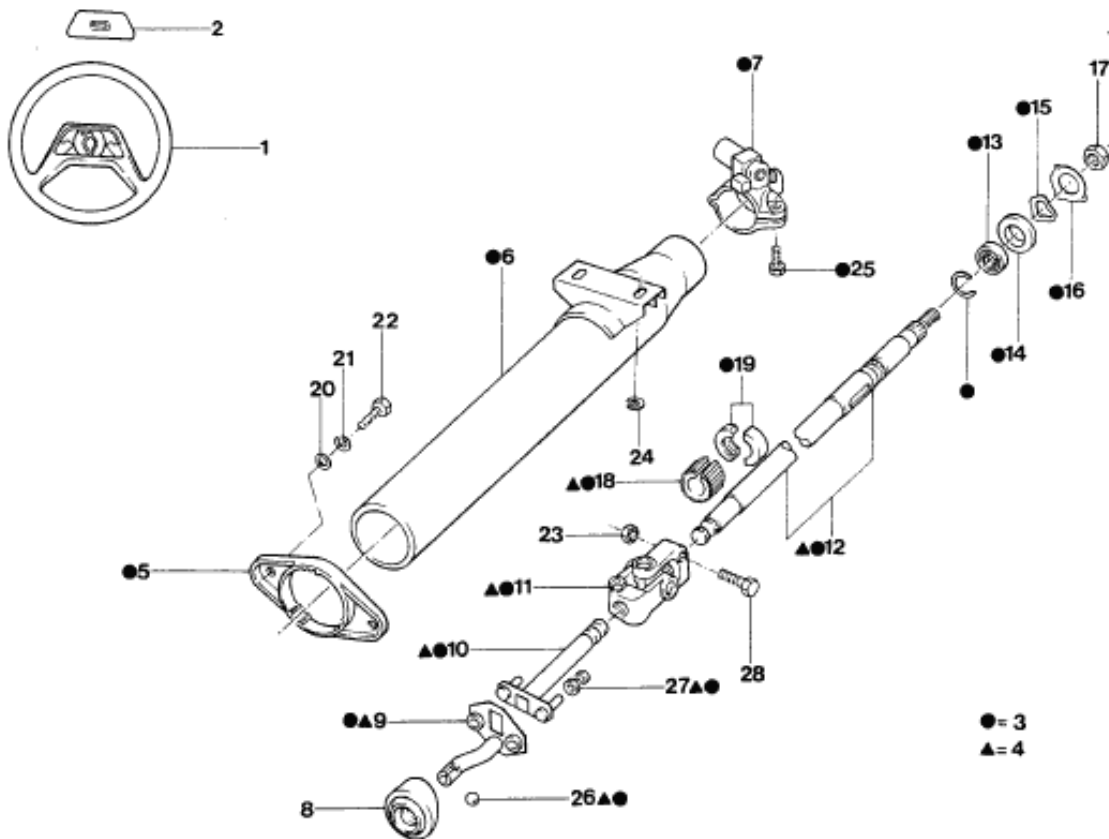


Ref.	Número da Peça	Descrição da peça / Modelos / Opcionais	Uso	Datas
01	BE3E/ 3600/B4/41	VOLANTE DA DIRECAO - (PRETO)		
			01	04/01/93 - 03/10/94
01	554/ 419091/ /05	VOLANTE DA DIRECAO - (PRETO)		
			01	04/10/94 - 30/06/97
02	85NU/ 3623/A4/41	INTERRUPTOR DA BUZINA - (PRETO)		
			01	04/01/93 - 03/10/94
02	554/ 419669/ /05	INTERRUPTOR DA BUZINA - (PRETO)		
			01	04/10/94 - 30/06/97
03	551/ 419503/A /	COLUNA DE DIRECAO COMPLETA - (DIRECAO HIDRAULICA)		
			01	04/01/93 - 01/12/96
03	551/ 419503/ /	COLUNA DE DIRECAO COMPLETA - (DIRECAO MECANICA)		
			01	04/01/93 - 30/06/97
04	85NU/ 3E729/A /	ARVORE COMPLETA DA COLUNA DE DIRECAO - (DIRECAO HIDRAULICA)		
			01	04/01/93 - 01/12/96
04	551/ 419509/ /	ARVORE COMPLETA DA COLUNA DE DIRECAO - (DIRECAO MECANICA)		
			01	04/01/93 - 30/06/97
05	551/ 415683/ /	FLANGE DA COLUNA DE DIRECAO AO PAINEL		
			01	04/01/93 - 30/06/97
06	551/ 419563/ /	TUBO DA COLUNA DA DIRECAO		
			01	04/01/93 - 30/06/97



PAMPA 1993/1997 - 4.19 - VOLANTE E COLUNA DE DIRECAO

Catálogo de Peças Ford - Personalizado

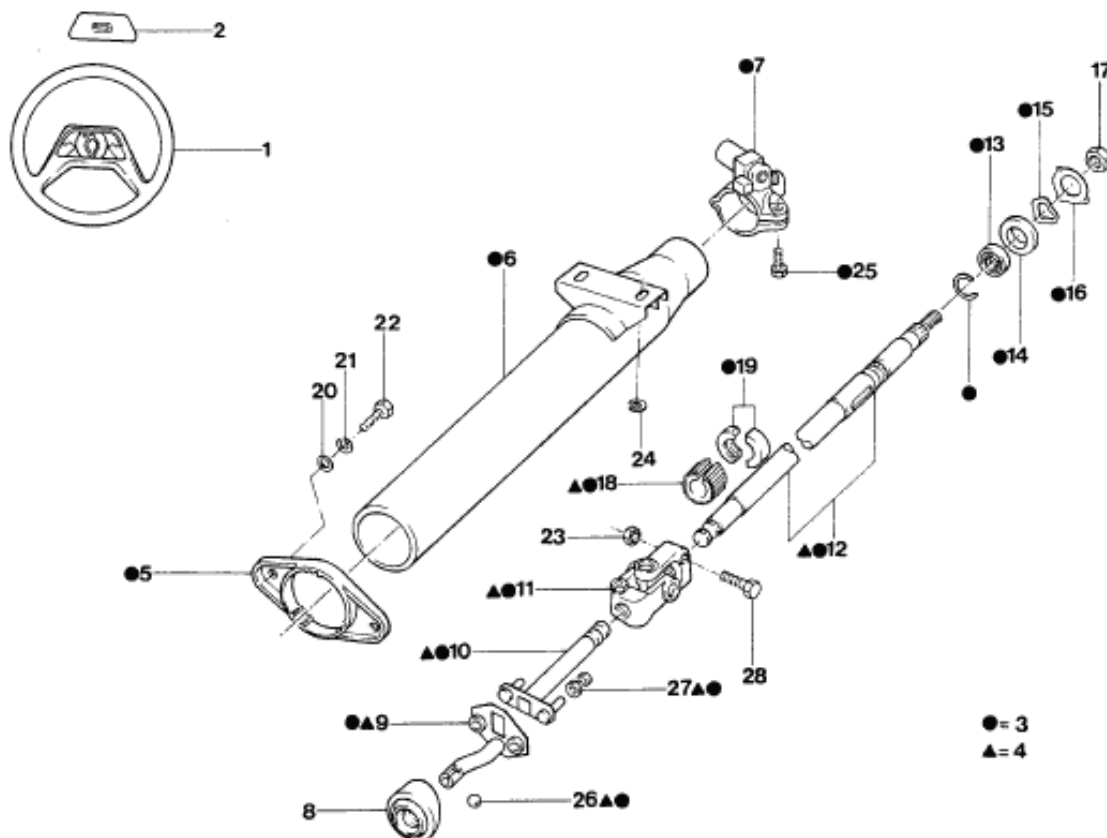


Ref.	Número da Peça	Descrição da peça / Modelos / Opcionais	Uso	Datas
07	551/ 905851/ /	CARCACA DA TRAVA DA COLUNA DE DIRECAO		
08	85NU/ 3E735/A /	GUARDA-PO DA ABERTURA DE PASSAGEM DA ARVORE DA COLUNA DE DIRECAO	01	04/01/93 - 30/06/97
09	551/ 419763/ /	ARVORE INFERIOR DA COLUNA DE DIRECAO	01	04/01/93 - 30/06/97
10	BE1E/ 3K644/A /	ARVORE INTERMEDIARIA DA COLUNA DE DIRECAO	01	04/01/93 - 30/06/97
11	BE4M/ 3B734/B /	JUNTA UNIVERSAL DA ARVORE DA COLUNA DE DIRECAO	01	04/01/93 - 30/06/97
12	551/ 419505/ /	ARVORE SUPERIOR DA COLUNA DE DIRECAO	01	04/01/93 - 30/06/97
13	551/ 419489/B /	ROLAMENTO SUPERIOR DA COLUNA DE DIRECAO	01	04/01/93 - 30/06/97
14	551/ 419533/ /	ANEL DE AJUSTE DA COLUNA DE DIRECAO	01	04/01/93 - 30/06/97
15	551/ 415529/B /	ANEL DO ROLAMENTO SUPERIOR DA COLUNA DA DIRECAO	01	04/01/93 - 30/06/97
16	551/ 419529/A /	ANEL DO ROLAMENTO SUPERIOR DA ARVORE DA COLUNA DA DIRECAO	01	04/01/93 - 30/06/97



PAMPA 1993/1997 - 4.19 - VOLANTE E COLUNA DE DIRECAO

Catálogo de Peças Ford - Personalizado

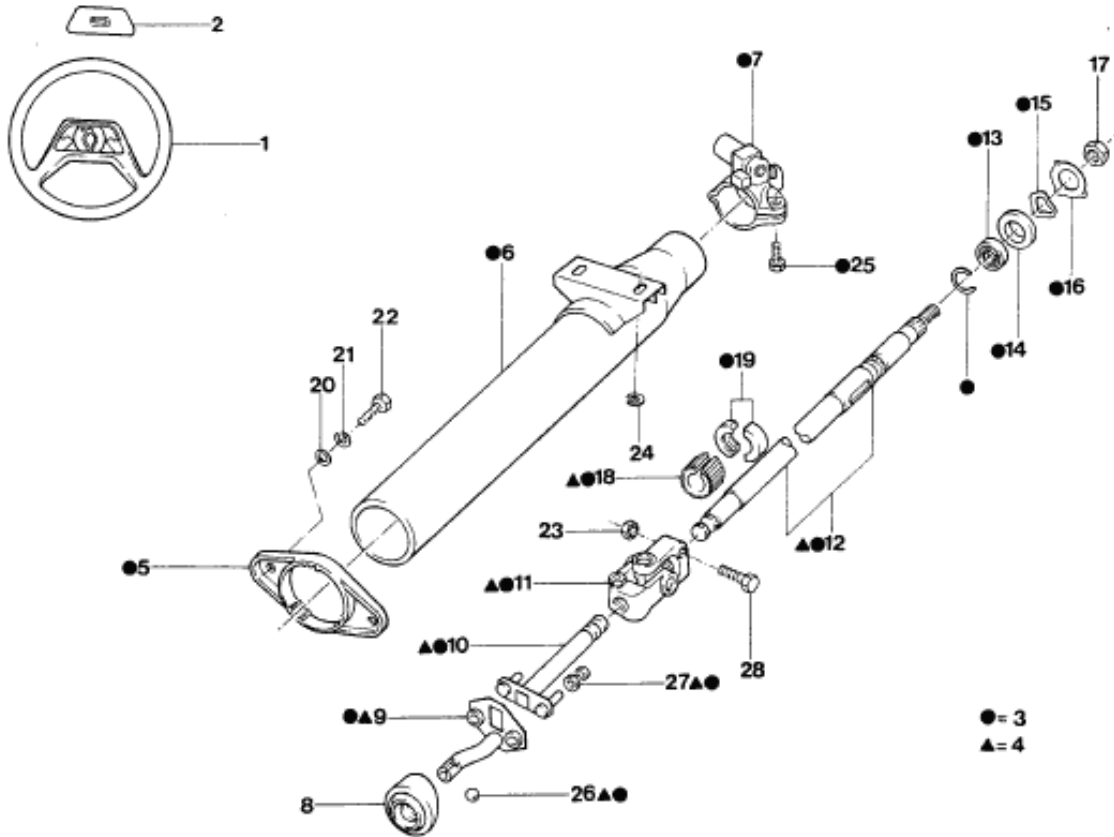


Ref.	Número da Peça	Descrição da peça / Modelos / Opcionais	Uso	Datas
17	/ 382412/S2/	PORCA 5/8" - 18 DE FIXACAO DO VOLANTE A COLUNA DE DIRECAO	01	04/01/93 - 30/06/97
18	551/ 419775/ /	BUCHA DO SUPORTE DA COLUNA DE DIRECAO AO BRACO DE APOIO	01	04/01/93 - 30/06/97
19	551/ 419531/ /	ANEL DA BUCHA INFERIOR DA COLUNA DA DIRECAO	02	04/01/93 - 30/06/97
21	NFN/ 630173/DK/	ARRUELA 8 X 15,2	02	04/01/93 - 30/06/97
22	029/ 109151/1 /	PARAFUSO M8 X 20 X 18	02	04/01/93 - 30/06/97
23	U/ 800433/S3/6	PORCA AUTO-TRAVANTE	01	04/01/93 - 30/06/97
24	/81201062/ /	ARRUELA	02	04/01/93 - 30/06/97
25	NFU/ 800014/AK/	PARAFUSO DE SEGURANCA DA TRAVA DE DIRECAO	01	04/01/93 - 30/06/97
26	551/ 419575/A /	ISOLADOR DA ARVORE DA COLUNA DE DIRECAO	01	04/01/93 - 30/06/97
27	BD8M/ 3458/A /	ISOLADOR DA FLANGE DA ARVORE DA COLUNA - (DIRECAO HIDRAULICA)	02	04/01/93 - 01/12/96



PAMPA 1993/1997 - 4.19 - VOLANTE E COLUNA DE DIRECAO

Catálogo de Peças Ford - Personalizado

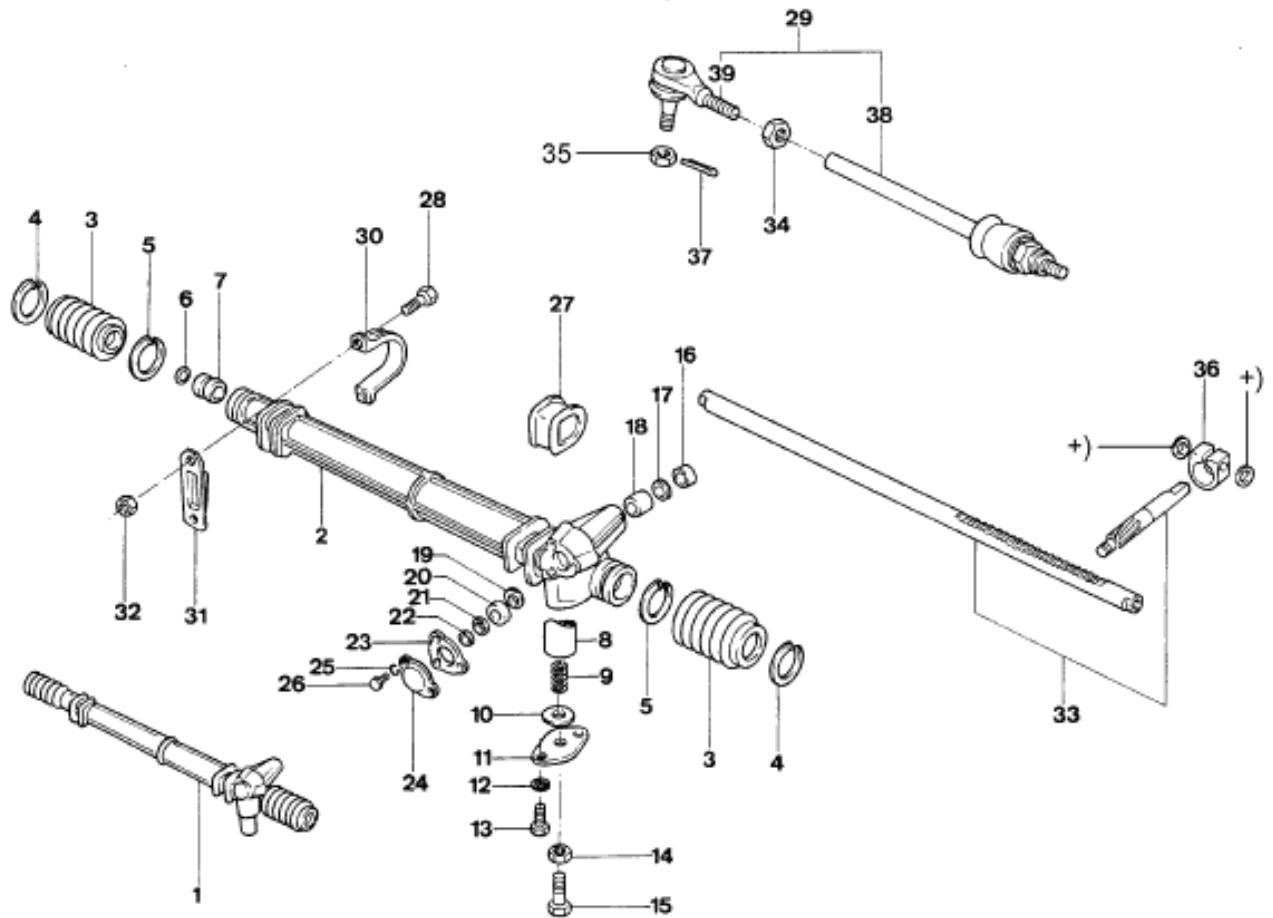


Ref.	Número da Peça	Descrição da peça / Modelos / Opcionais	Uso	Datas
27	551/ 419575/ /	ISOLADOR DA FLANGE DA ARVORE DA COLUNA DE DIRECAO	02	04/01/93 - 30/06/97
28	U/ 800432/S3/6	PARAFUSO AUTO-TRAVANTE	01	04/01/93 - 30/06/97
(29)	85NU/ 3C662/A /	ARVORE INFERIOR DA COLUNA DE DIRECAO - (DIRECAO HIDRAULICA)	01	04/01/93 - 01/12/96
(30)	N/ 010441/1 /	PARAFUSO SEXTAVADO M10 X 42	01	04/01/93 - 30/06/97



PAMPA 1993/1997 - 4.19/1 - CAIXA DE DIRECAO MECANICA

Catálogo de Peças Ford - Personalizado



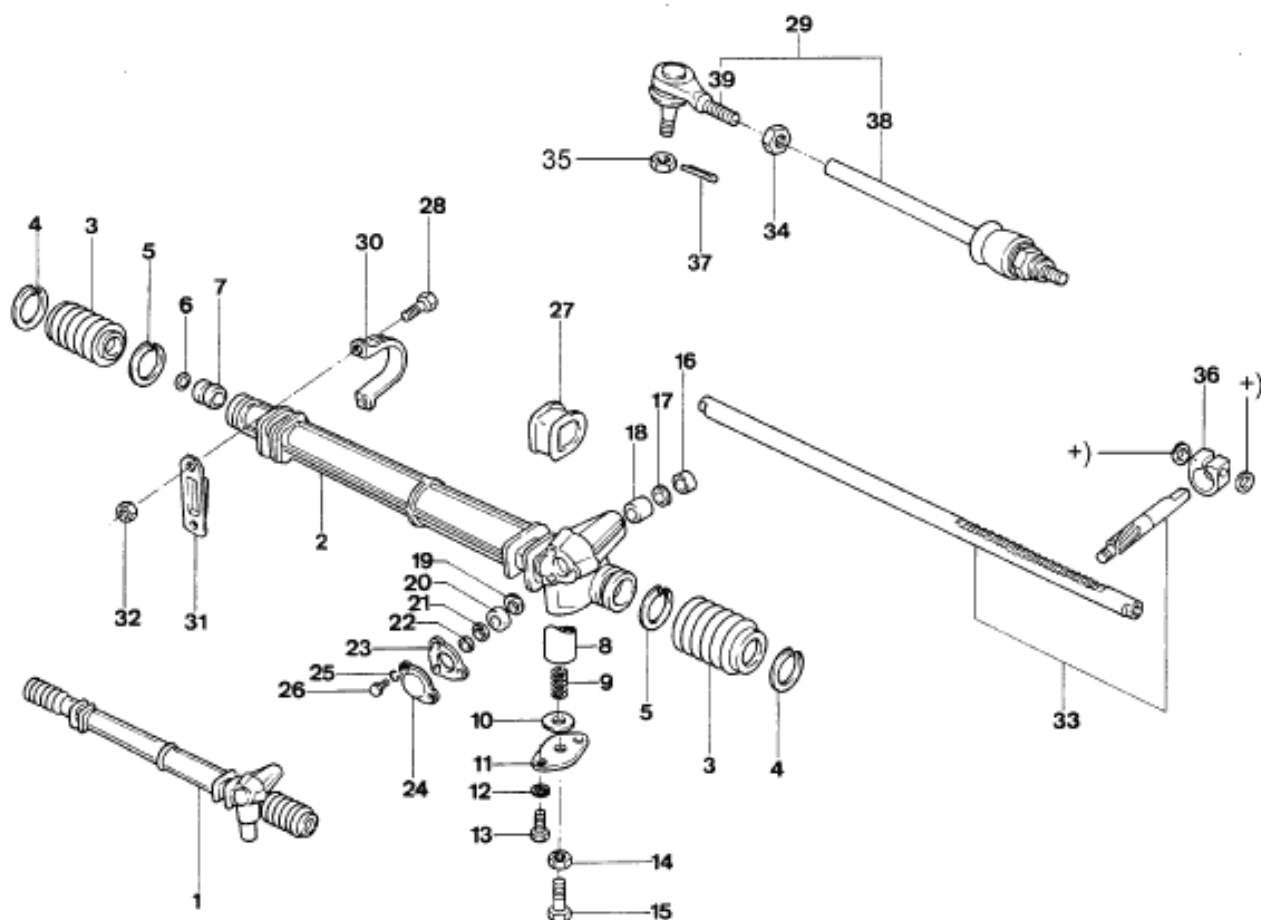
PMP - 4.19/1
10/99

Ref.	Número da Peça	Descrição da peça / Modelos / Opcionais	Uso	Datas
01	BE1E/ 3W504/A /	CAIXA DE DIRECAO COMPLETA		
			01	04/01/93 - 30/06/97
02	551/ 419101/ /	CARCACA DA CAIXA DE DIRECAO		
			01	04/01/93 - 30/06/97
03	551/ 419831/ /	COIFA DA JUNTA ESFERICA DA CAIXA DE DIRECAO		
			02	04/01/93 - 30/06/97
04	NF/ 060853/72/	ANEL ELASTICO EXTERNO DA COIFA DA CAIXA DE DIRECAO		
			02	04/01/93 - 30/06/97
05	551/ 419913/ /	ANEL ELASTICO INTERNO DA COIFA DA CAIXA DE DIRECAO		
			02	04/01/93 - 30/06/97
06	551/ 419517/ /	ANEL ELASTICO DO ENCOSTO DA BUCHA FLUTUANTE		
			01	04/01/93 - 30/06/97
07	551/ 419121/ /	BUCHA FLUTUANTE DA CREMALHEIRA DA DIRECAO		
			01	04/01/93 - 30/06/97
08	551/ 419193/ /	TUCHO DE AJUSTE DA CREMALHEIRA DA CAIXA DE DIRECAO		
			01	04/01/93 - 30/06/97
09	551/ 419471/ /	MOLA DO TUCHO DE AJUSTE DA CREMALHEIRA DA CAIXA DE DIRECAO		
			01	04/01/93 - 30/06/97
10	551/ 419185/ /	ANEL DE VEDACAO DO TUCHO DE AJUSTE DA CREMALHEIRA DA CAIXA DE DIRECAO		
			01	04/01/93 - 30/06/97



PAMPA 1993/1997 - 4.19/1 - CAIXA DE DIRECAO MECANICA

Catálogo de Peças Ford - Personalizado

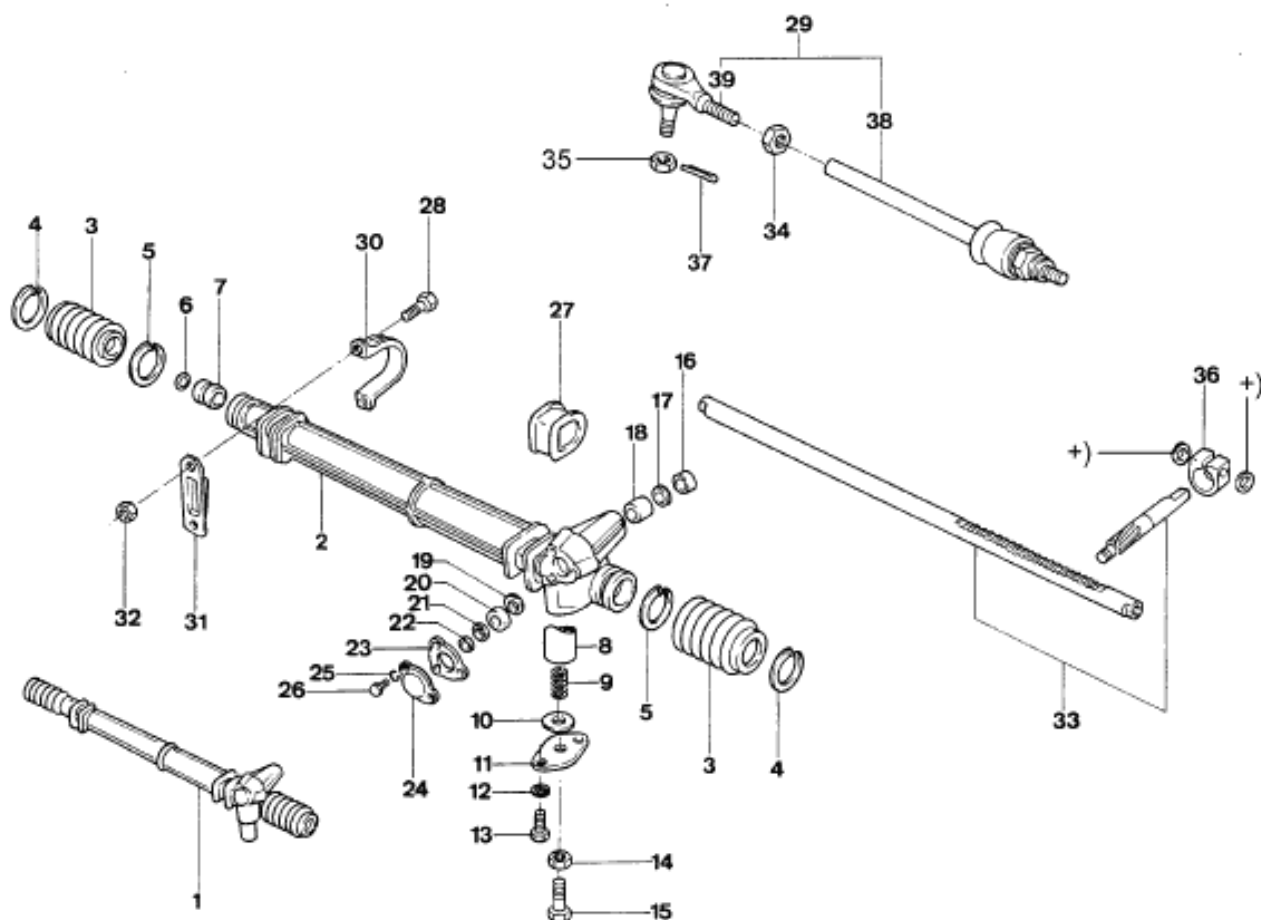
PMP - 4.19/1
10/99

Ref.	Número da Peça	Descrição da peça / Modelos / Opcionais	Uso	Datas
11	551/ 419195/ /	TAMPA LATERAL DA CARCACA DA CAIXA DE DIRECAO		
12	NF/ 812007/62/	ARRUELA DE PRESSAO	01	04/01/93 - 30/06/97
13	NF/ 230702/06/	PARAFUSO M7	02	04/01/93 - 30/06/97
14	NFU/ 800079/G /	PORCA M8 X 1,0 DO TUCHO DE AJUSTE DA CREMALHEIRA DA CAIXA DE DIRECAO	02	04/01/93 - 30/06/97
15	NFU/ 800078/G /	PARAFUSO M8 X 1,0 X 40,0 DE REGULAGEM DA MOLLA DO TUCHO	01	04/01/93 - 30/06/97
16	/ 6084967/ /	BUCHA DE ENCOSTO DO VEDADOR DO PINHAO DA CAIXA DA DIRECAO	01	04/01/93 - 30/06/97
17	NF/ 060849/64/	VEDADOR DE OLEO DO PINHAO DA CAIXA DE DIRECAO	01	04/01/93 - 30/06/97
18	/ 8600371/ /	BUCHA AUTO-TRAVANTE DO PINHAO DA CAIXA DE DIRECAO	01	04/01/93 - 30/06/97
19	NF/ 060809/12/	ARRUELA	01	04/01/93 - 30/06/97
20	NF/ 085756/73/	ROLAMENTO INFERIOR DO PINHAO DA CAIXA DE DIRECAO	01	04/01/93 - 30/06/97
			01	04/01/93 - 30/06/97



PAMPA 1993/1997 - 4.19/1 - CAIXA DE DIRECAO MECANICA

Catálogo de Peças Ford - Personalizado

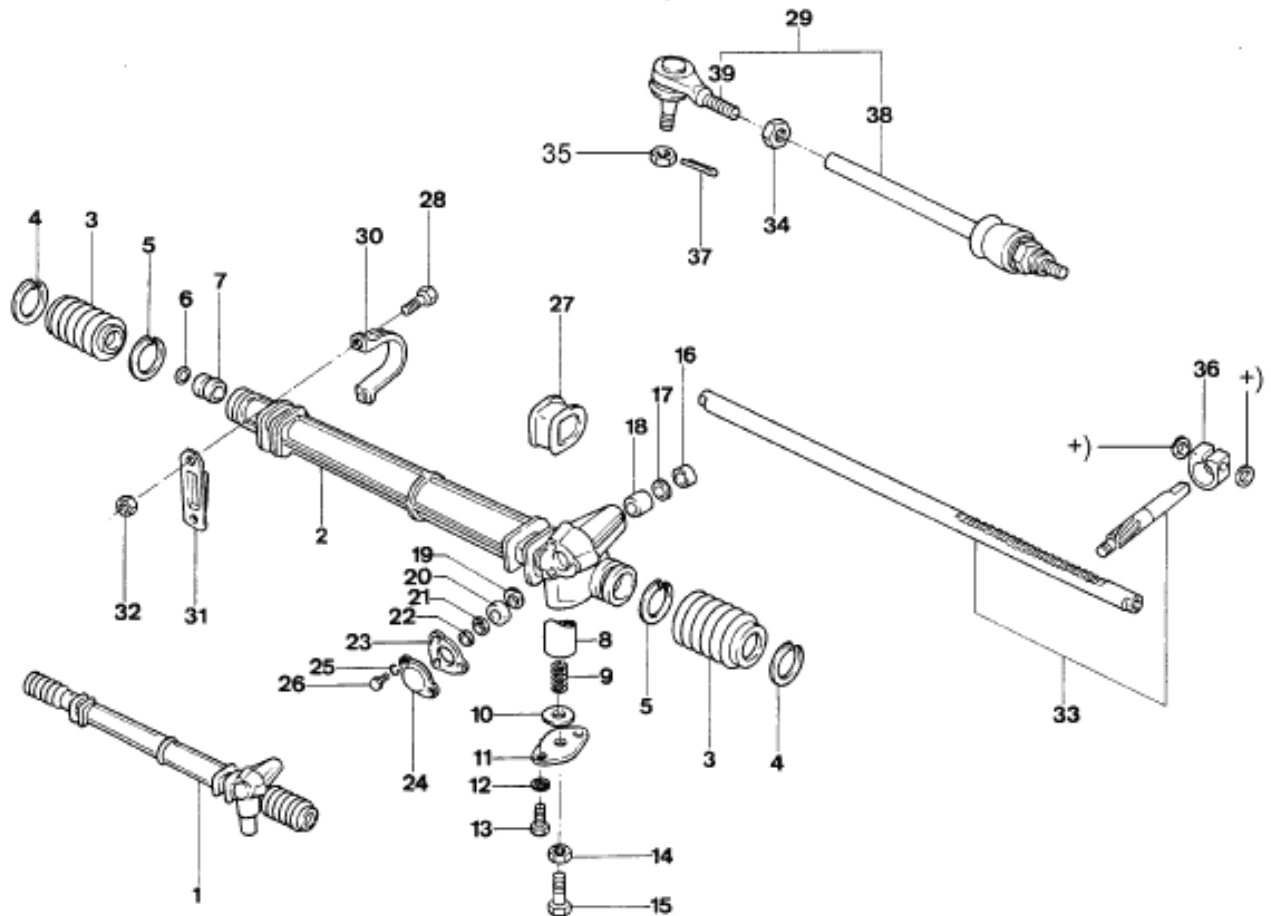
PMP - 4.19/1
10/99

Ref.	Número da Peça	Descrição da peça / Modelos / Opcionais	Uso	Datas
21	029/ 129576/1 /	ARRUELA LISA	01	04/01/93 - 30/06/97
22	NFU/ 800199/AB/	PORCA DE TRAVA HEXAGONAL M8 X 1,0	01	04/01/93 - 30/06/97
23	NF/ 060849/65/	CHAPA DE ENCOSTO DO ROLAMENTO DO PINHAO DA CAIXA DE DIRECAO	01	04/01/93 - 30/06/97
24	NF/ 060849/63/	TAMPA SUPERIOR DA CARCACA DA CAIXA DE DIRECAO	01	04/01/93 - 30/06/97
25	029/ 103362/1 /	ARRUELA DE PRESSAO M6	03	04/01/93 - 30/06/97
26	029/ 109151/2 /	PARAFUSO M6 X 15	03	04/01/93 - 30/06/97
27	551/ 419324/ /	ISOLADOR DA BRACADEIRA DE MONTAGEM DA CAIXA DE DIRECAO	02	04/01/93 - 30/06/97
28	NFU/ 800366/KA/	PARAFUSO DE CABECA SEXTAVADA M10 X 35MM	04	04/01/93 - 30/06/97
29	551/ 419801/ /	BARRA DE LIGACAO DA CAIXA DE DIRECAO	02	04/01/93 - 30/06/97
		(ALTERNADA COM A PEÇA 551/419801/A /)		



PAMPA 1993/1997 - 4.19/1 - CAIXA DE DIRECAO MECANICA

Catálogo de Peças Ford - Personalizado



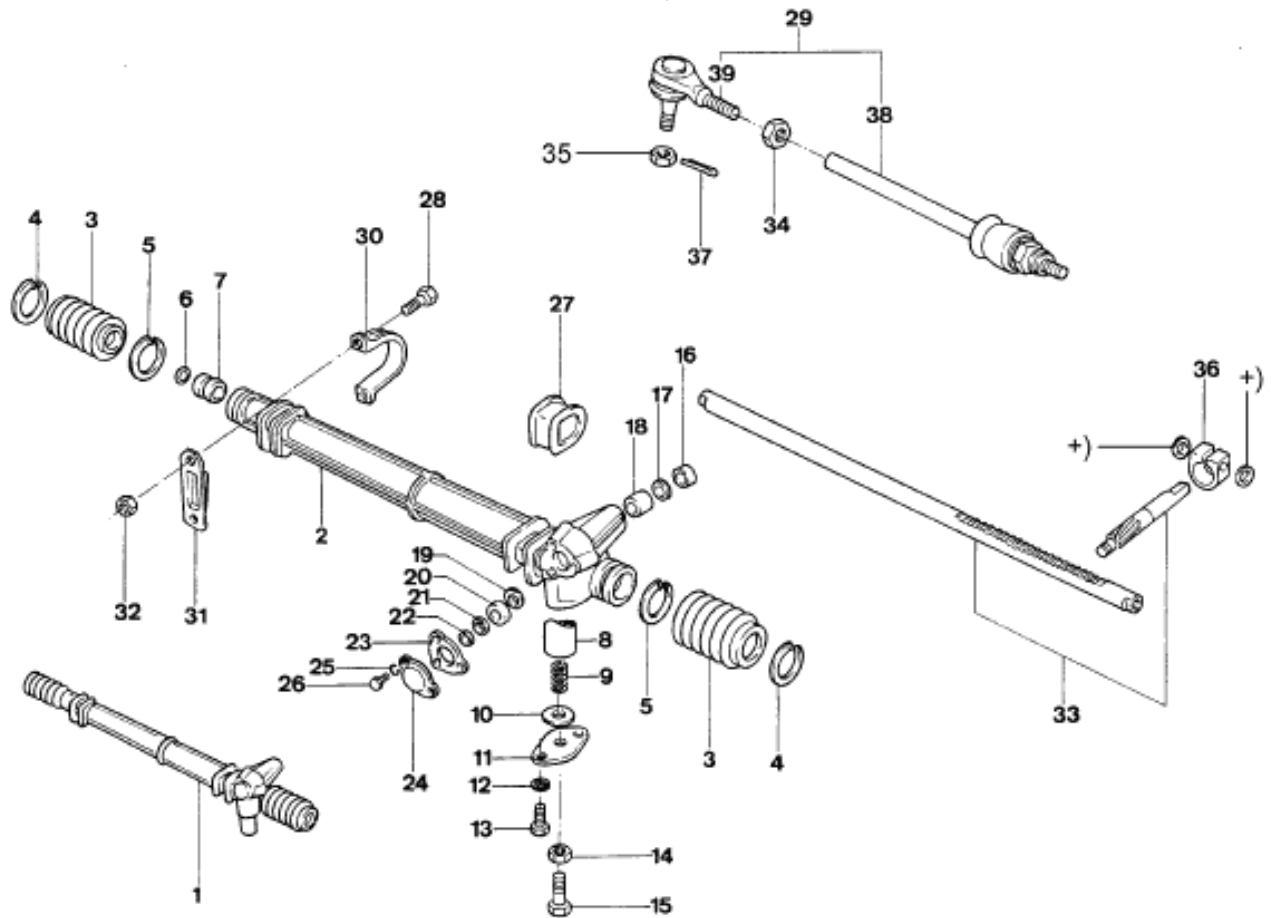
PMP - 4.19/1
10/99

Ref.	Número da Peça	Descrição da peça / Modelos / Opcionais	Uso	Datas
29	551/ 419801/A /	BARRA DE LIGACAO DA CAIXA DE DIRECAO	02	04/01/93 - 30/06/97
		(ALTERNADA COM A PEÇA 551/419801/ /)		
30	551/ 419861/A /	BRACADEIRA DO ISOLADOR DA CAIXA DE DIRECAO	02	04/01/93 - 30/06/97
31	551/ 419863/ /	ESPACADOR DO SUPORTE DE MONTAGEM DA CAIXA DE DIRECAO	02	04/01/93 - 30/06/97
32	E/ 822025/S7/2	PORCA M10	04	04/01/93 - 30/06/97
33	BD8M/ 3K650/A /	JOGO DO PINHAO E CREMALHEIRA DA CAIXA DE DIRECAO	01	04/01/93 - 30/06/97
34	NFU/ 801214/G /	PORCA DE FIXACAO DO TERMINAL A CAIXA DE DIRECAO	02	04/01/93 - 30/06/97
35	551/ 419909/ /	PORCA DA PONTEIRA DA BARRA DE LIGACAO	02	04/01/93 - 30/06/97
35	551/ 419911/ /	PORCA DA PONTEIRA DA BARRA DE LIGACAO	02	04/01/93 - 30/06/97
36	BD8M/ 3D699/B /	BRACADEIRA DE FIXACAO DO PINHAO DA CAIXA DE DIRECAO	01	04/01/93 - 30/06/97



PAMPA 1993/1997 - 4.19/1 - CAIXA DE DIRECAO MECANICA

Catálogo de Peças Ford - Personalizado



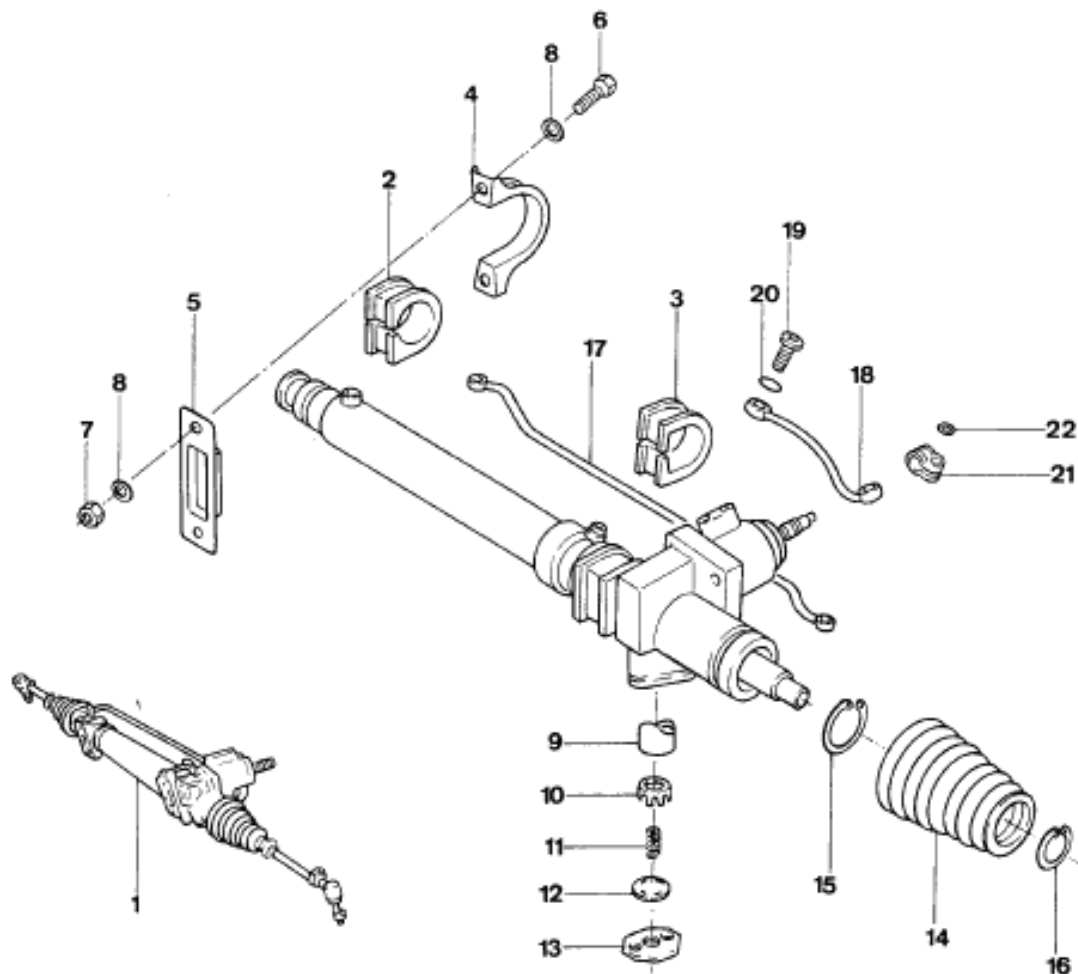
PMP - 4.19/1
10/99

Ref.	Número da Peça	Descrição da peça / Modelos / Opcionais	Uso	Datas
37	542/ 407991/ /	CUPILHA 2 X 25		
			02	04/03/93 - 30/06/97
38	551/ 419802/ /	ARTICULADOR DE ACOPLAMENTO DO MECANISMO DE DIRECAO		
			02	04/01/93 - 30/06/97
		(NAKATA)		
38	86EU/ 3280/A1/A	ARTICULADOR DE ACOPLAMENTO DO MECANISMO DE DIRECAO		
			02	04/01/93 - 30/06/97
		(TRW)		
(39)	551/ 419811/A/	TERMINAL DO ARTICULADOR DE ACOPLAMENTO DO MECANISMO DE DIRECAO		
			02	04/01/93 - 30/06/97
(39)	BE1E/ 3289/B /	TERMINAL DO ARTICULADOR DE ACOPLAMENTO DO MECANISMO DE DIRECAO		
			02	04/01/93 - 30/06/97



PAMPA 1993/1997 - 4.22 - CAIXA DE DIRECAO HIDRAULICA

Catálogo de Peças Ford - Personalizado

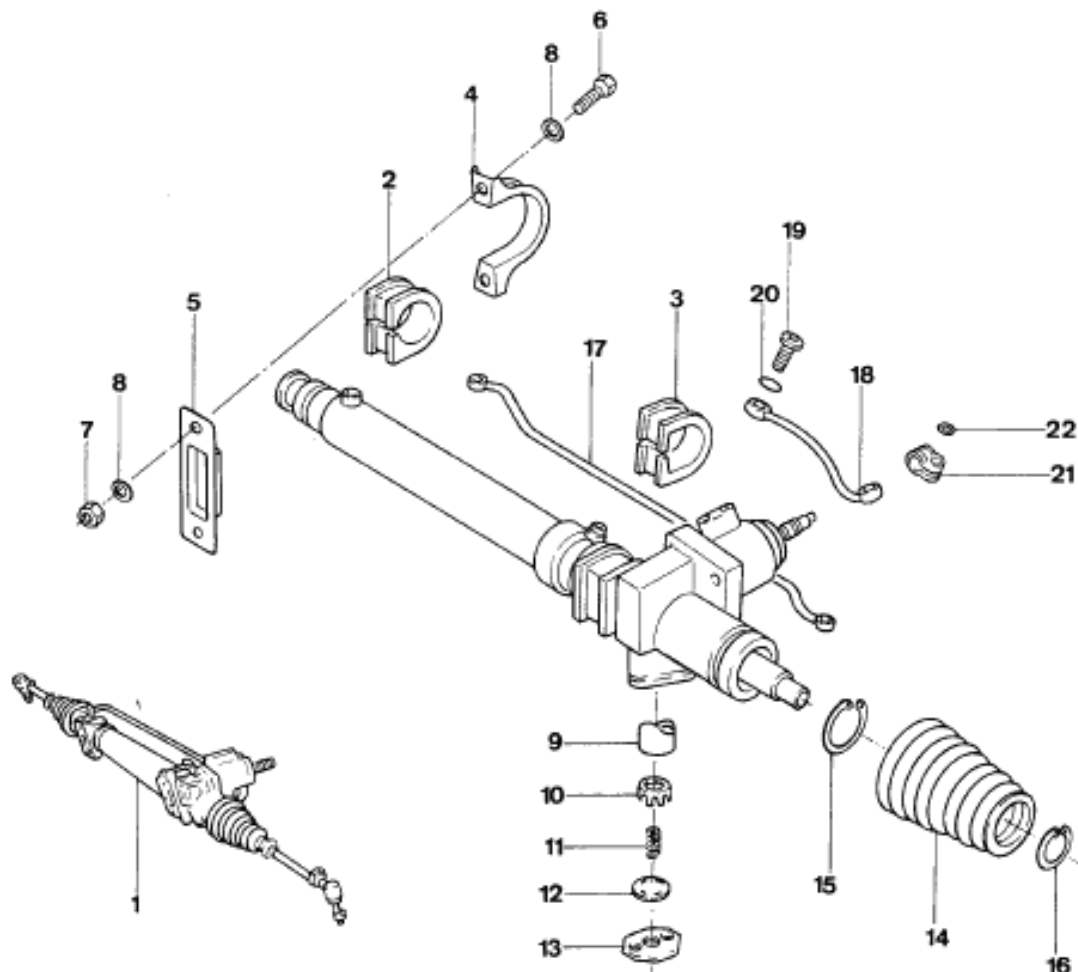


Ref.	Número da Peça	Descrição da peça / Modelos / Opcionais	Uso	Datas
01	551/ 422061/ /	CAIXA DE DIRECAO HIDRAULICA COMPLETA		
			01	04/01/93 - 30/06/97
02	551/ 419324/B/ /	ISOLADOR DA BRACADEIRA DE MONTAGEM DA CAIXA DE DIRECAO HIDRAULICA - LD		
			01	04/01/93 - 30/06/97
03	551/ 419855/ /	ISOLADOR DA BRACADEIRA DE MONTAGEM DA CAIXA DE DIRECAO HIDRAULICA - LE		
			01	04/01/93 - 30/06/97
04	551/ 419861/ /	BRACADEIRA DO ISOLADOR DA CAIXA DE DIRECAO HIDRAULICA		
			02	04/01/93 - 30/06/97
05	551/ 422592/ /	ESPACADOR DO SUPORTE DE MONTAGEM DA CAIXA DE DIRECAO HIDRAULICA		
			02	04/01/93 - 30/06/97
06	NFU/ 800366/KA/	PARAFUSO DE CABECA SEXTAVADA M10 X 35MM		
			04	04/01/93 - 30/06/97
07	E/ 822025/S7/2	PORCA M10		
			04	04/01/93 - 30/06/97
08	NFE/ 630033/AB/	ARRUELA LISA 10,5 X 30		
			04	04/01/93 - 30/06/97
09	551/ 419193/A/ /	TUCHO DE AJUSTE DA CREMALHEIRA DA CAIXA DE DIRECAO HIDRAULICA		
			01	04/01/93 - 30/06/97
10	551/ 419471/A/ /	GUIA DA MOLA DO TUCHO DE ENCOSTO DA CREMALHEIRA DA CAIXA DE DIRECAO HIDRAULICA		
			01	04/01/93 - 30/06/97



PAMPA 1993/1997 - 4.22 - CAIXA DE DIRECAO HIDRAULICA

Catálogo de Peças Ford - Personalizado

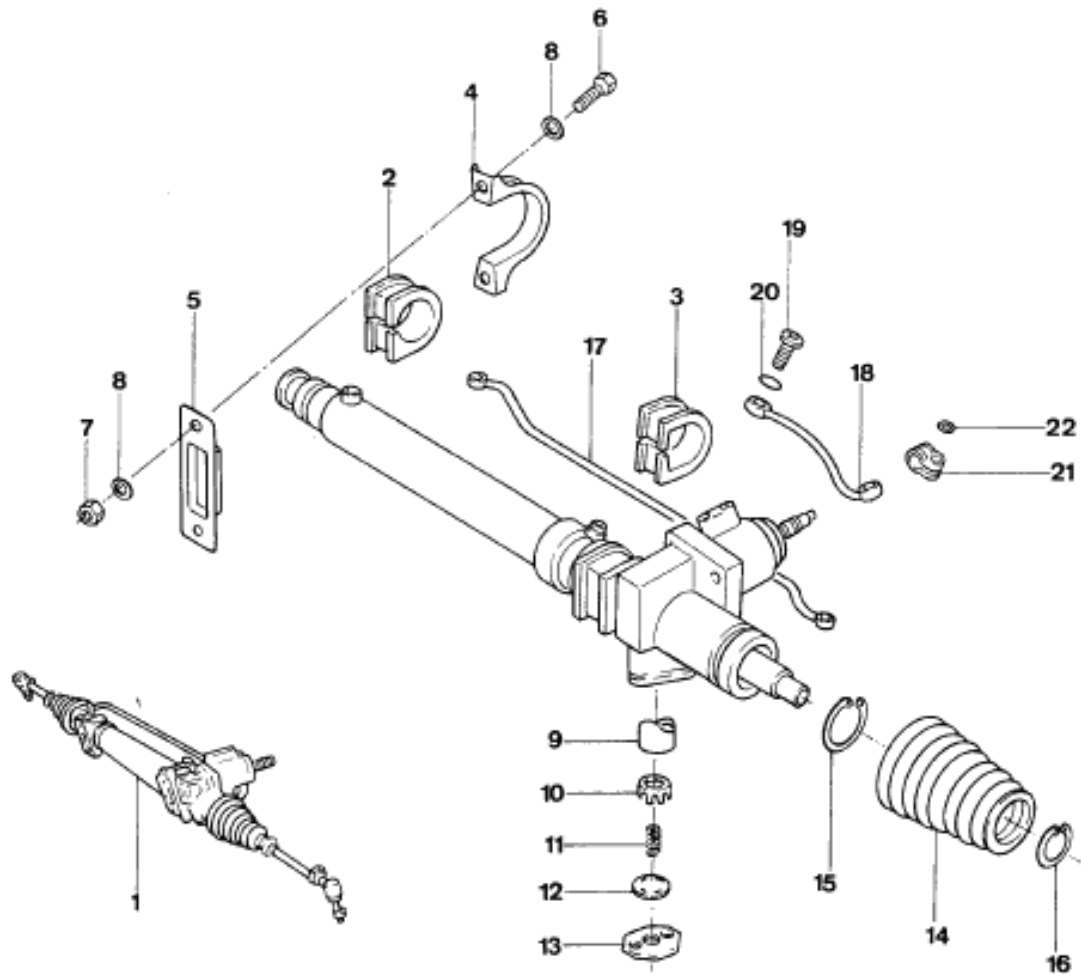


Ref.	Número da Peça	Descrição da peça / Modelos / Opcionais	Uso	Datas
11	551/ 419871/ /	MOLA DO TUCHO DE AJUSTE DA CREMALHEIRA DA CAIXA DE DIRECAO HIDRAULICA	01	04/01/93 - 30/06/97
12	551/ 419901/ /	ANEL DE VEDACAO DO TUCHO DE AJUSTE DA CREMALHEIRA DA CAIXA DE DIRECAO HIDRAULICA	01	04/01/93 - 30/06/97
13	551/ 419195/A/	TAMPA LATERAL DA CARCACA DA CAIXA DE DIRECAO HIDRAULICA	01	04/01/93 - 30/06/97
14	551/ 419831/ /	COIFA DA JUNTA ESFERICA DA CAIXA DE DIRECAO	02	04/01/93 - 30/06/97
15	551/ 419913/ /	ANEL ELASTICO INTERNO DA COIFA DA CAIXA DE DIRECAO	02	04/01/93 - 30/06/97
16	NF/ 060853/72/	ANEL ELASTICO EXTERNO DA COIFA DA CAIXA DE DIRECAO	02	04/01/93 - 30/06/97
17	551/ 422865/ /	TUBO DE OLEO DA CAIXA DE DIRECAO HIDRAULICA - (CONVERSAO A DIREITA)	01	04/01/93 - 30/06/97
18	551/ 422855/ /	TUBO DE OLEO DA CAIXA DE DIRECAO HIDRAULICA - (CONVERSAO A ESQUERDA)	01	04/01/93 - 30/06/97
19	551/ 419315/ /	PARAFUSO DE FIXACAO DO TUBO DE OLEO DA CAIXA DE DIRECAO HIDRAULICA	04	04/01/93 - 30/06/97
20	NFU/ 801114/ /	ANEL DE VEDACAO 13,0 X 2,5		



PAMPA 1993/1997 - 4.22 - CAIXA DE DIRECAO HIDRAULICA

Catálogo de Peças Ford - Personalizado

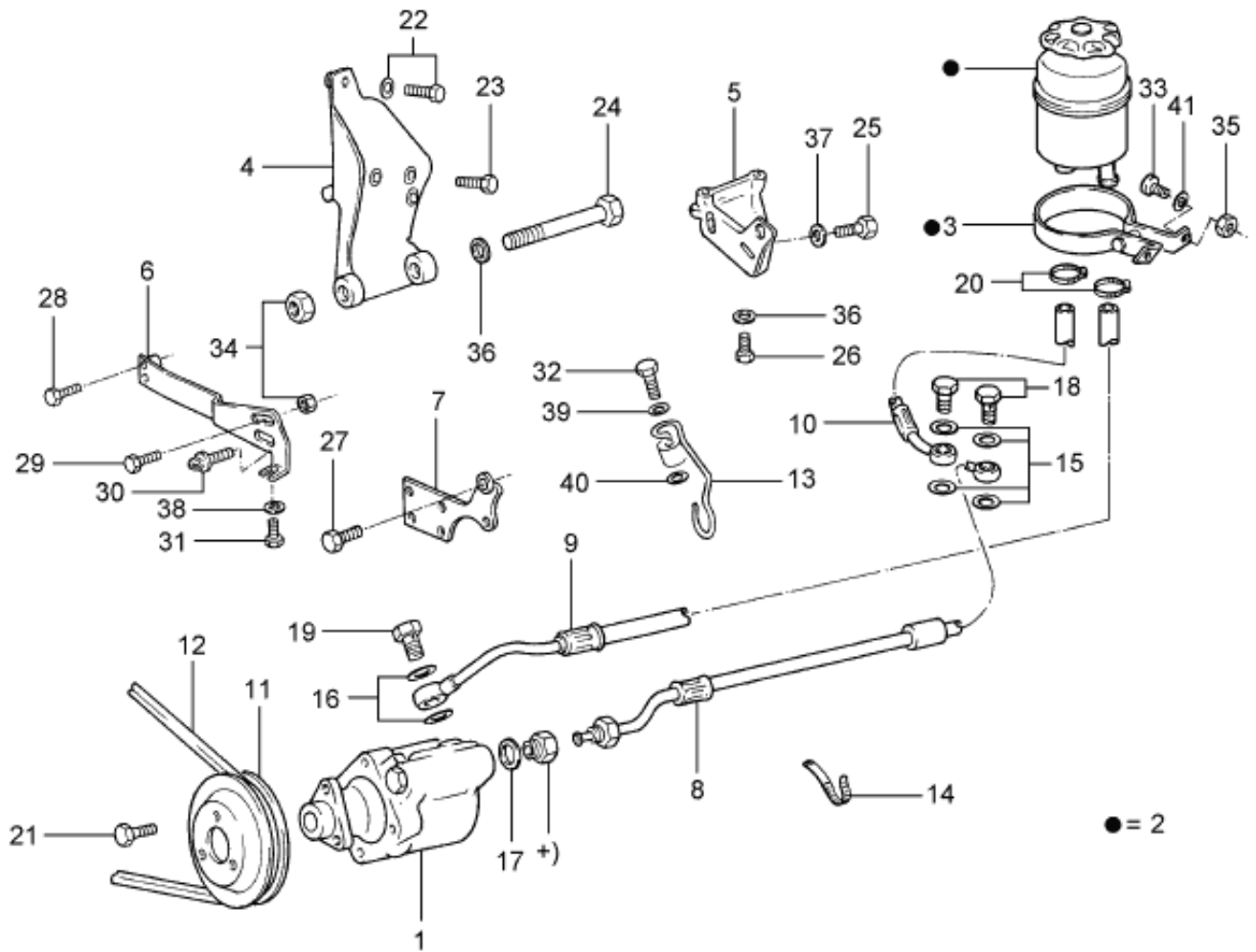


Ref.	Número da Peça	Descrição da peça / Modelos / Opcionais	Uso	Datas
			08	04/01/93 - 30/06/97
21	85NU/ 3W515/A /	BRACADEIRA DE ACOPLAMENTO DA ARVORE DA COLUNA DE DIRECAO HIDRAULICA	01	04/01/93 - 22/01/97
22	E/ 630174/S7/2	ARRUELA TIPO MOLA	01	04/01/93 - 22/01/97



PAMPA 1993/1997 - 4.22/1 - BOMBA E RESERVATORIO DA DIRECAO HIDRAULICA

Catálogo de Peças Ford - Personalizado



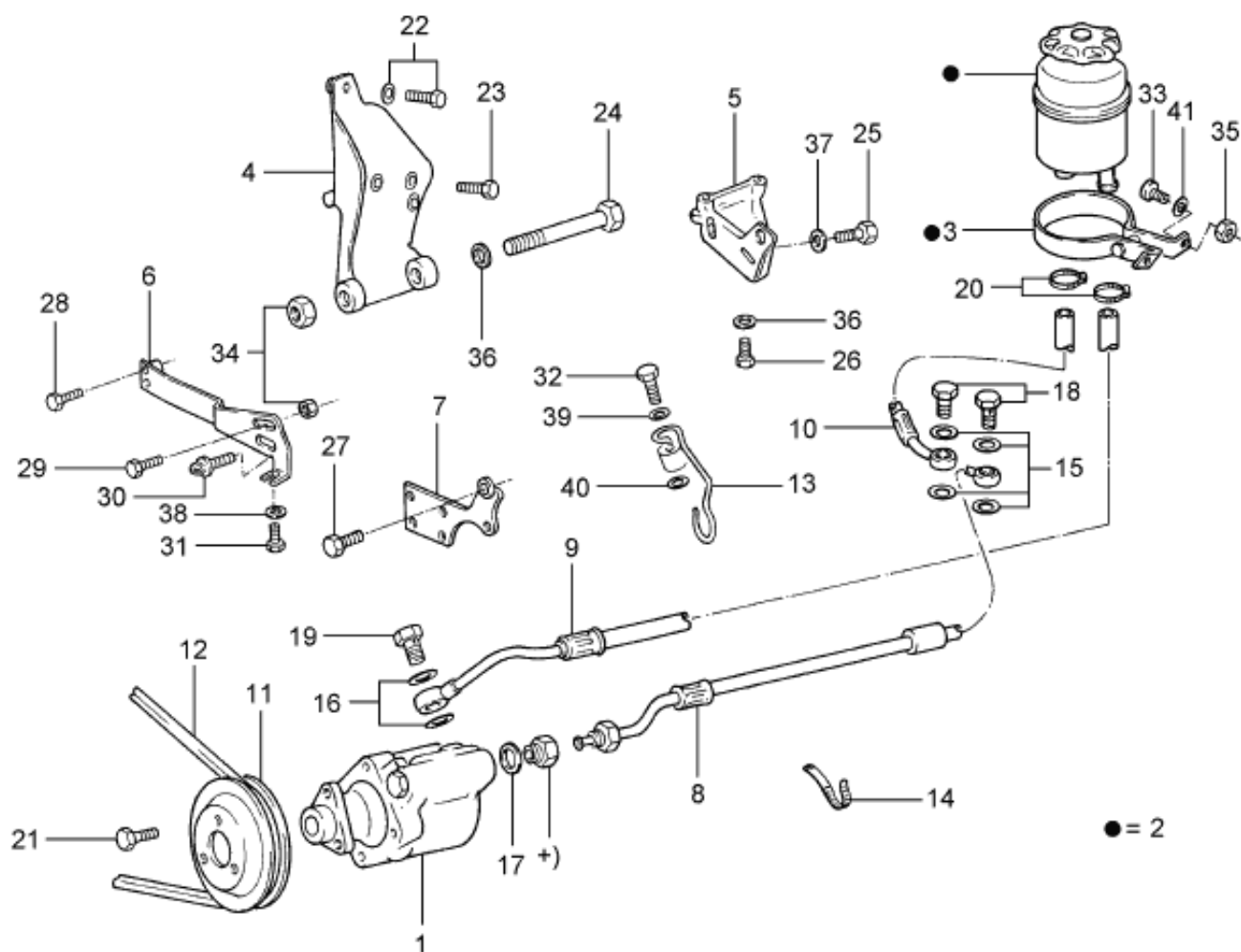
PMP - 4.22/1
06/98

Ref.	Número da Peça	Descrição da peça / Modelos / Opcionais	Uso	Datas
01	551/ 422155/ /	BOMBA DE OLEO DA DIRECAO HIDRAULICA		
02	551/ 422371/ /	RESERVATORIO DE OLEO DA DIRECAO HIDRAULICA	01	04/01/93 - 22/01/97
03	026/ 145515/3/	SUPORTE DO RESERVATORIO DE OLEO DA DIRECAO HIDRAULICA +573	01	04/01/93 - 22/01/97
03	551/ 422845/ /	SUPORTE DO RESERVATORIO DE OLEO DA DIRECAO HIDRAULICA	01	04/01/93 - 22/01/97
04	026/ 145515/2/	SUPORTE DA BOMBA DE OLEO DA DIRECAO HIDRAULICA	01	04/01/93 - 22/01/97
05	026/ 145531/2/	SUPORTE TRASEIRO DA BOMBA DE OLEO DA DIRECAO HIDRAULICA	01	04/01/93 - 22/01/97
06	026/ 145543/1/	SUPORTE SUPERIOR DA BOMBA DE OLEO DA DIRECAO HIDRAULICA	01	04/01/93 - 22/01/97
07	026/ 145521/2/	SUPORTE DIANTEIRO DA BOMBA DE OLEO DA DIRECAO HIDRAULICA	01	04/01/93 - 22/01/97
08	551/ 422893/ /	MANGUEIRA DE PRESSAO DA BOMBA DA DIRECAO HIDRAULICA	01	04/01/93 - 30/06/97
09	551/ 422887/ /	MANGUEIRA DE ALIMENTACAO DA DIRECAO HIDRAULICA	01	04/01/93 - 22/01/97



PAMPA 1993/1997 - 4.22/1 - BOMBA E RESERVATORIO DA DIRECAO HIDRAULICA

Catálogo de Peças Ford - Personalizado

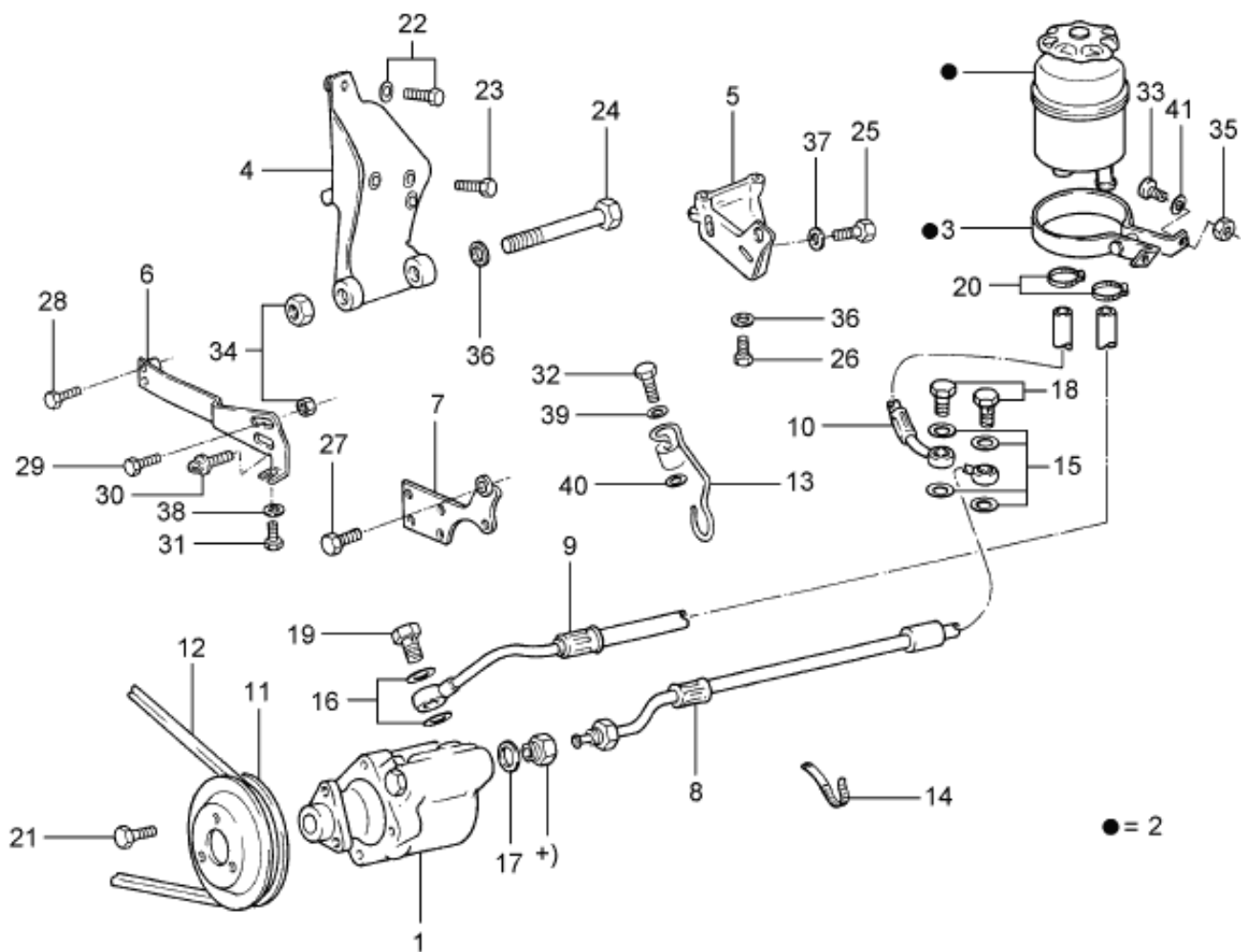
PMP - 4.22/1
06/98

Ref.	Número da Peça	Descrição da peça / Modelos / Opcionais	Uso	Datas
10	551/ 422891/ /	MANGUEIRA DE RETORNO DA BOMBA DE OLEO DA DIRECAO HIDRAULICA		
			01	04/01/93 - 22/01/97
11	027/ 145255/ /ACB	POLIA DA BOMBA DE OLEO DA DIRECAO HIDRAULICA		
			01	04/01/93 - 22/01/97
12	026/ 145271/B /	CORREIA DA POLIA DA BOMBA DE OLEO DA DIRECAO HIDRAULICA - (GOODYEAR)		
			01	04/01/93 - 22/01/97
13	ZBU/ 422477/ /	SUPORTE DA MANGUEIRA DE PRESSAO DA DIRECAO HIDRAULICA		
			01	04/01/93 - 22/01/97
14	W/ 700471/S3/00	CINTA PLASTICA		
			02	04/01/93 - 22/01/97
15	72TU/ 33571/A /	JUNTA DA CONEXAO DA MANGUEIRA		
			04	04/01/93 - 22/01/97
16	551/ 422903/ /	VEDADOR DO TUBO DO RESERVATORIO DA BOMBA DE OLEO DA DIRECAO HIDRAULICA		
			02	04/01/93 - 22/01/97
17	551/ 422903/B /	VEDADOR DO TUBO INTERNO DO CILINDRO DA BOMBA DA DIRECAO HIDRAULICA		
			01	04/01/93 - 22/01/97
18	551/ 422917/ /	PARAFUSO DOS TUBOS DE ENTRADA E SAIDA DA BOMBA DA DIRECAO HIDRAULICA		
			02	04/01/93 - 22/01/97
19	551/ 422905/ /	PARAFUSO DO TUBO DE ENTRADA DA BOMBA DA DIRECAO HIDRAULICA		
			01	04/01/93 - 22/01/97



PAMPA 1993/1997 - 4.22/1 - BOMBA E RESERVATORIO DA DIRECAO HIDRAULICA

Catálogo de Peças Ford - Personalizado



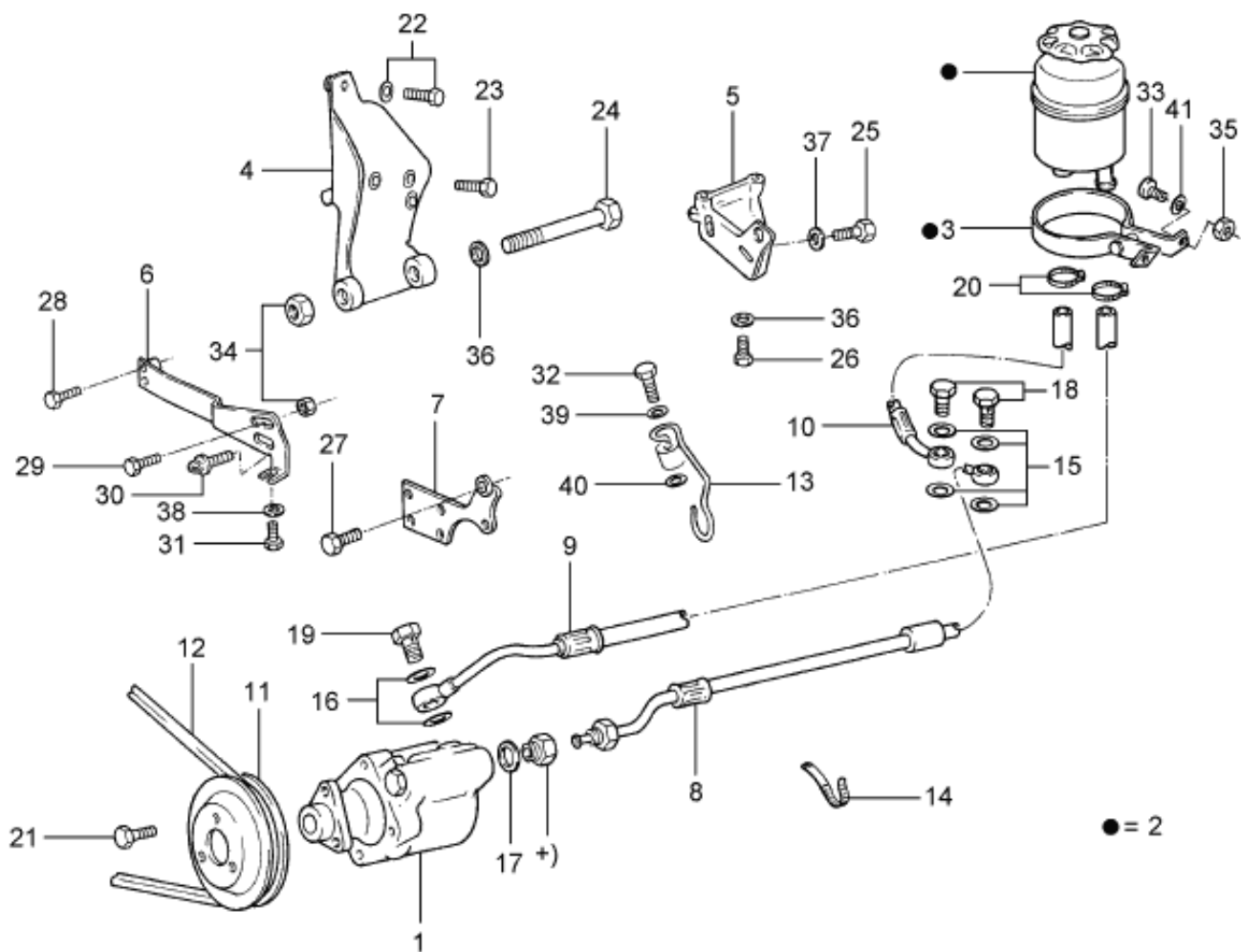
PMP - 4.22/1
06/98

Ref.	Número da Peça	Descrição da peça / Modelos / Opcionais	Uso	Datas
20	NFU/ 800715/DF/	BRACADEIRA		
21	N/ 090161/2 /	PARAFUSO SEXTAVADO COM ARRUELA M8 X 12X3	02	04/01/93 - 22/01/97
22	N/ 090302/1 /	PARAFUSO M8 X 35 E ARRUELA	03	04/01/93 - 22/01/97
23	N/ 090303/2 /	PARAFUSO E ARRUELA	01	04/01/93 - 22/01/97
24	N/ 010239/9 /	PARAFUSO SEXTAVADO M8 X 18	01	04/01/93 - 22/01/97
25	N/ 010242/12/	PARAFUSO SEXTAVADO	01	04/01/93 - 22/01/97
26	N/ 010385/9 /	PARAFUSO SEXTAVADO M8 X 85	02	04/01/93 - 22/01/97
27	N/ 010240/11/	PARAFUSO SEXTAVADO M8 X 20	02	04/01/93 - 22/01/97
28	N/ 014717/2 /	PARAFUSO CILINDRICO M8 X 40	02	04/01/93 - 22/01/97
29	059/ 903285/ /	PARAFUSO CABECA ABAULADA M8 X 25	02	04/01/93 - 22/01/97
			01	04/01/93 - 22/01/97



PAMPA 1993/1997 - 4.22/1 - BOMBA E RESERVATORIO DA DIRECAO HIDRAULICA

Catálogo de Peças Ford - Personalizado



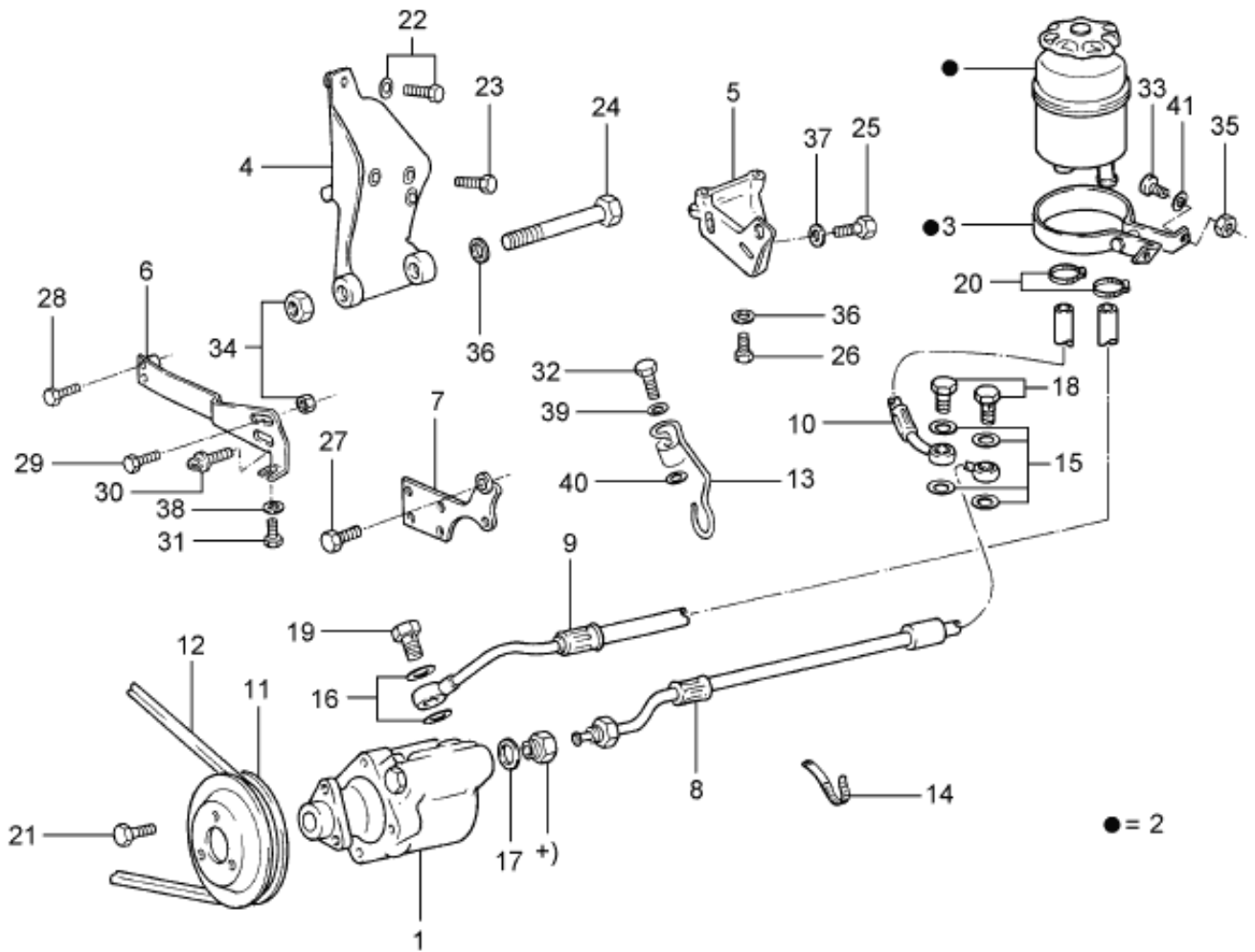
PMP - 4.22/1
06/98

Ref.	Número da Peça	Descrição da peça / Modelos / Opcionais	Uso	Datas
30	035/ 145541/ /	PARAFUSO DE FIXACAO DA ALCA TENSORA AO SUPORTE DA DIRECAO HIDRAULICA		
31	N/ 010248/1 /	PARAFUSO SEXTAVADO M8 X 60	01	04/01/93 - 22/01/97
32	NFE/ 601314/G /	PARAFUSO M10 X 45	01	04/01/93 - 22/01/97
33	E/ 602166/S7/2	PARAFUSO HEXAGONAL M6 X 16	01	04/01/93 - 22/01/97
34	N/ 022146/1 /	PORCA M8 X 1,15	02	04/01/93 - 22/01/97
35	NF/ 801120/C /	PORCA M6	03	04/01/93 - 22/01/97
36	N/ 900333/02/	ARRUELA B8,4 X 20 X 2,5	02	04/01/93 - 22/01/97
37	N/ 012038/2 /	ARRUELA DE PRESSAO - 8 X 14,9 X 1,6	01	04/01/93 - 22/01/97
38	N/ 011525/8 /	ARRUELA 8,4 X 15	02	04/01/93 - 22/01/97
39	NFE/ 630031/B /	ARRUELA 10,5 X 20	01	04/01/93 - 22/01/97
			01	04/01/93 - 22/01/97



PAMPA 1993/1997 - 4.22/1 - BOMBA E RESERVATORIO DA DIRECAO HIDRAULICA

Catálogo de Peças Ford - Personalizado



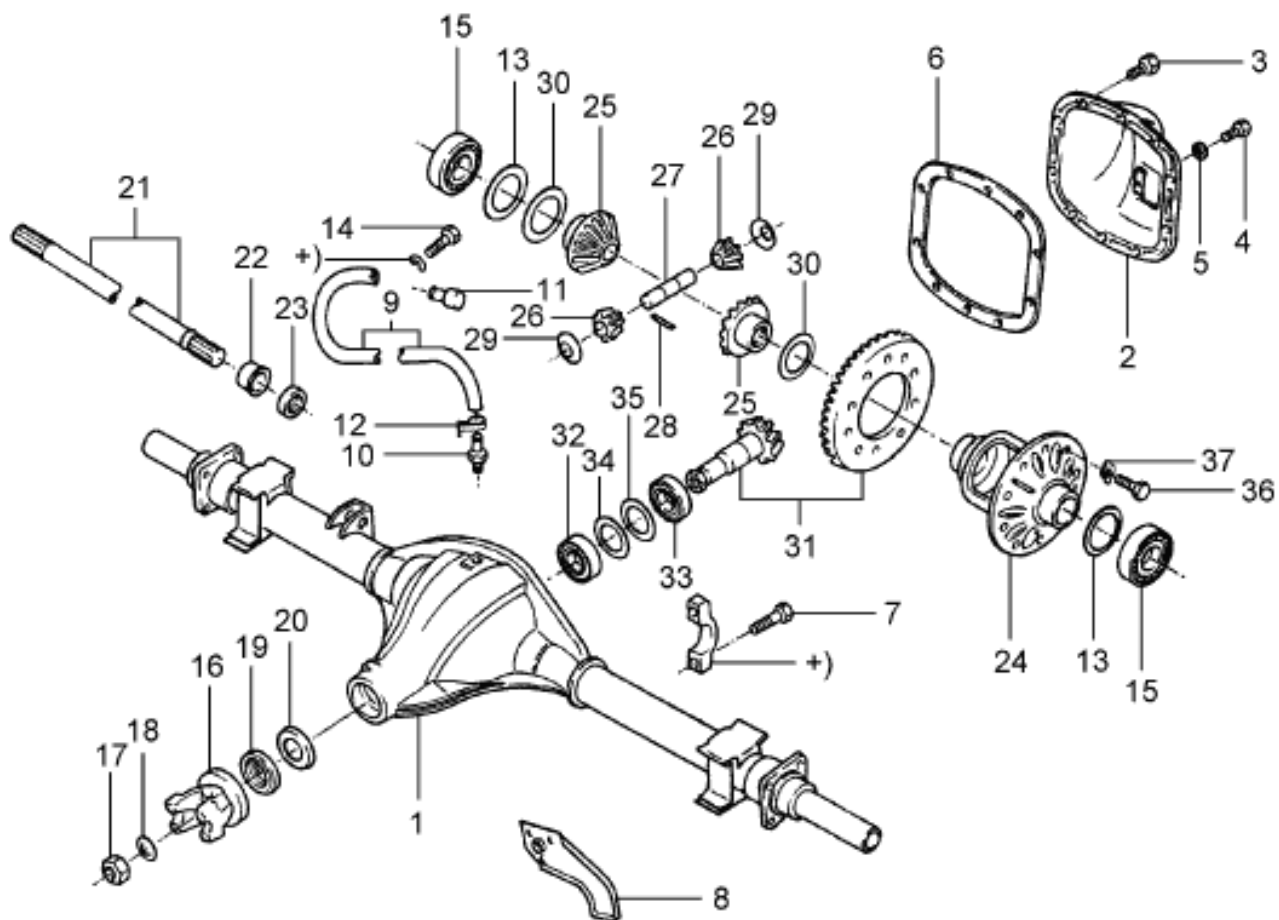
PMP - 4.22/1
06/98

Ref.	Número da Peça	Descrição da peça / Modelos / Opcionais	Uso	Datas
40	NFN/ 630174/AK/	ARRUELA DE 10MM		
41	NF/ 630172/C /	ARRUELA DE PRESSAO	01	04/01/93 - 22/01/97
(42)	551/ 422915/ /	CONECTOR DA MANGUEIRA DE PRESSAO DA DIRECAO HIDRAULICA	02	04/01/93 - 22/01/97
(43)	026/ 919081/2/	INTERRUPTOR DE PRESSAO DA BOMBA DE OLEO DA DIRECAO HIDRAULICA	01	04/01/93 - 22/01/97
	+581		01	02/12/96 - 30/06/97
OPCIONAIS / DESCRIÇÃO				
	+573	COM AR CONDICIONADO		
	+581	MOTOR AP1800 CFI - (GASOLINA)		



PAMPA 1993/1997 - 5.00 - EIXO TRASEIRO - (4X4)

Catálogo de Peças Ford - Personalizado

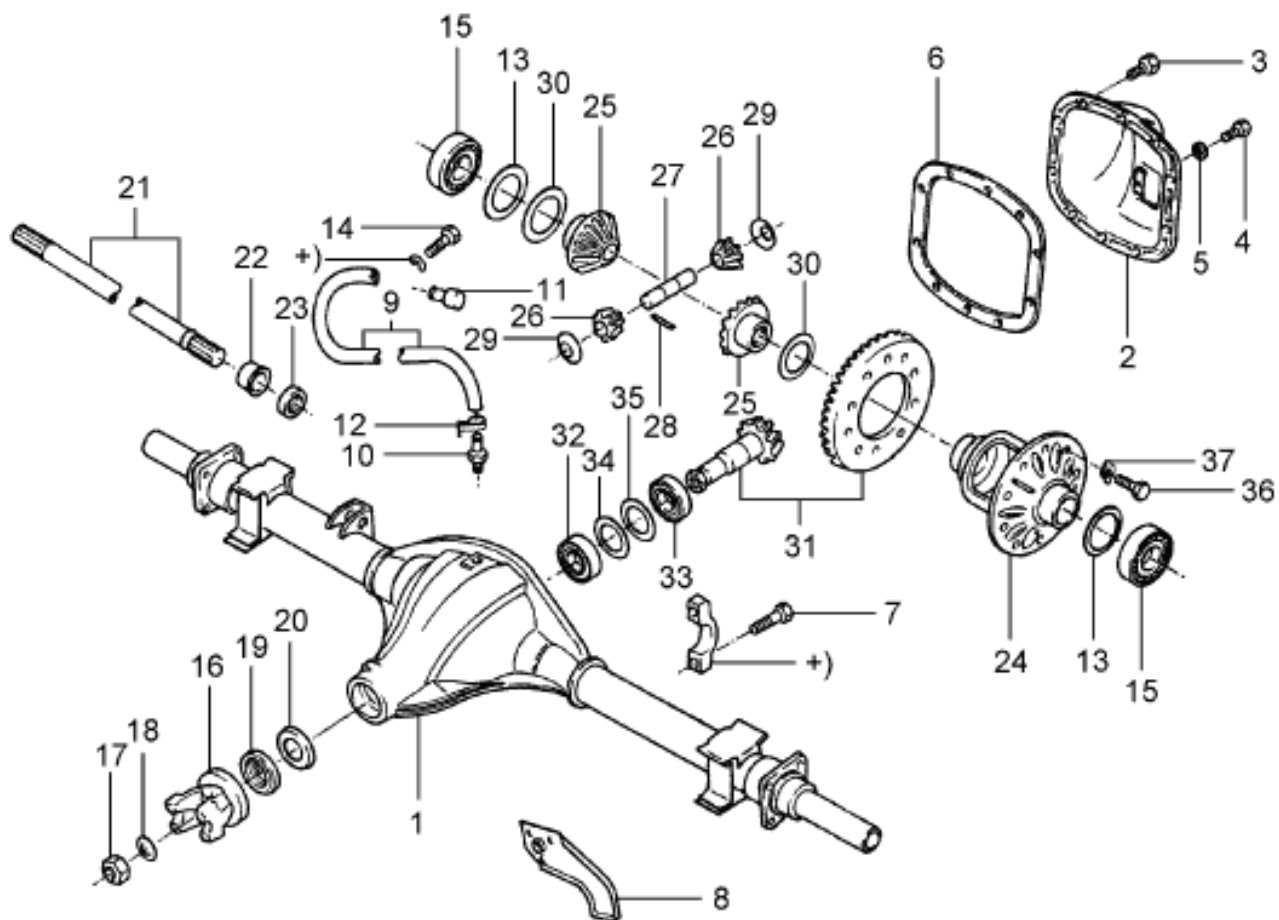
PMP - 5.00
06/98

Ref.	Número da Peça	Descrição da peça / Modelos / Opcionais	Uso	Datas
01	83PU/ 4010/A2/	CARCACA COM TUBOS DO EIXO TRASEIRO		
02	83PU/ 4033/A /	TAMPA DA CARCACA DO EIXO TRASEIRO	01	04/01/93 - 01/02/95
03	2SF/ 525857/ /	PARAFUSO	01	04/01/93 - 01/02/95
04	/ 7029709/ /	BUJAO M18 - 1,5 DE ABASTECIMENTO DE OLEO DO EIXO TRASEIRO	10	04/01/93 - 01/02/95
		(TRANSAX)	01	04/01/93 - 01/02/95
04	T06/ 507141/A /	BUJAO M18 - 1,5 DE ABASTECIMENTO DE OLEO DO EIXO TRASEIRO		
		(ALBARUS)	01	04/01/93 - 01/02/95
05	BD4D/ 4W033/A /	JUNTA DO BUJAO DE ENCHIMENTO DE OLEO DO EIXO TRASEIRO	01	04/01/93 - 01/02/95
06	83PU/ 4885/A /	JUNTA DA TAMPA DA CARCACA DO EIXO TRASEIRO	01	04/01/93 - 01/02/95
07	U/ 350270/S /	PARAFUSO HEXAGONAL 7/16 - 14 X 57,2MM - (GRAU 5)	04	04/01/93 - 01/02/95



PAMPA 1993/1997 - 5.00 - EIXO TRASEIRO - (4X4)

Catálogo de Peças Ford - Personalizado

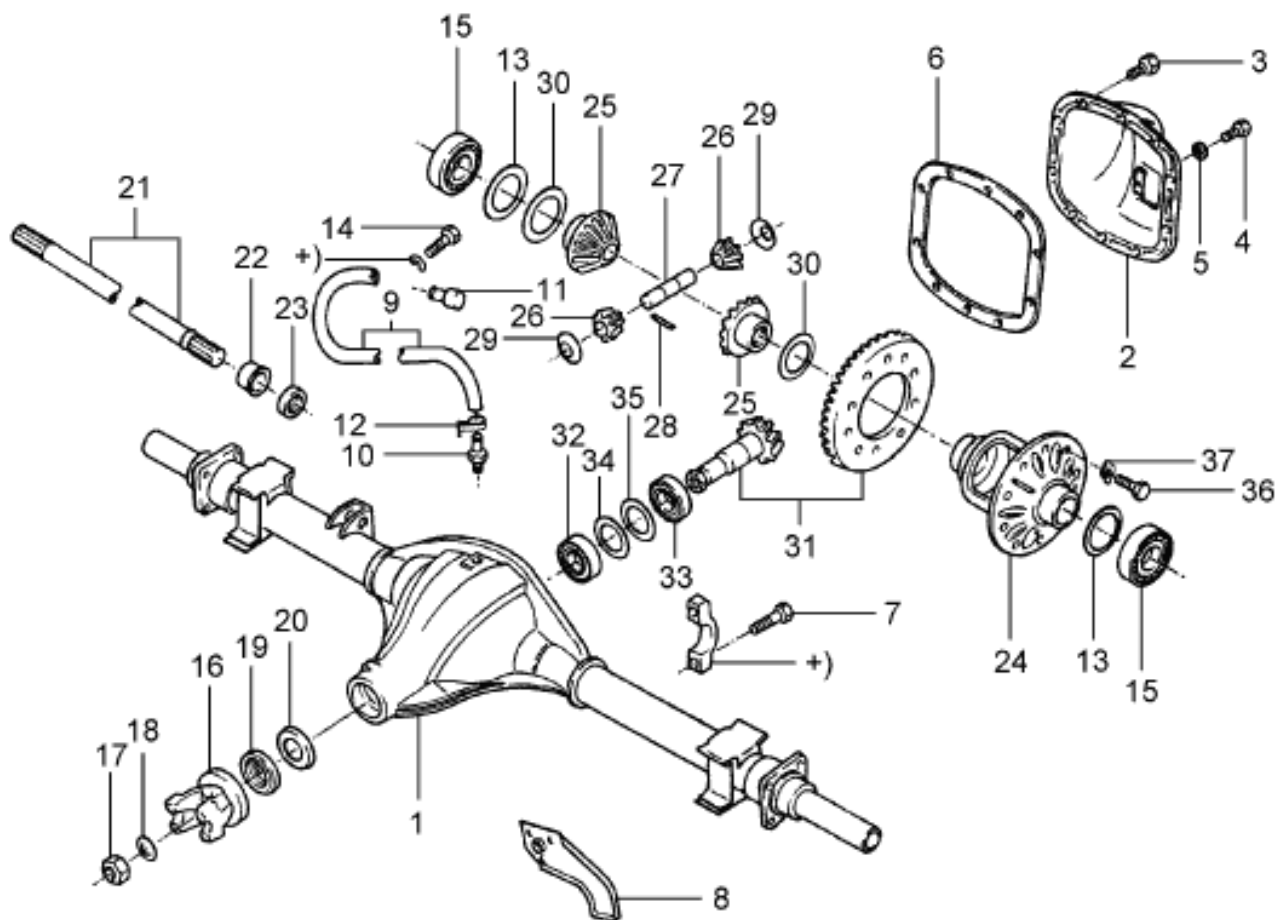
PMP - 5.00
06/98

Ref.	Número da Peça	Descrição da peça / Modelos / Opcionais	Uso	Datas
08	554/ 609623/ /	SUPORTE DO EIXO TRASEIRO		
09	83PU/ 4A049/A /	MANGUEIRA DE VENTILACAO DA CARCACA DO EIXO TRASEIRO	01	04/01/93 - 01/02/95
10	T2D/ 507143/ /	BUJAO DE VENTILACAO DA CARCACA DO EIXO TRASEIRO	01	04/01/93 - 01/02/95
12	/12005650/ /	BRACADEIRA	01	04/01/93 - 01/02/95
13	83PU/ 4067/A /	CALCO DE AJUSTE DO ROLAMENTO DO DIFERENCIAL - (.003")	CN	04/01/93 - 01/02/95
13	83PU/ 4067/B /	CALCO DE AJUSTE DO ROLAMENTO DO DIFERENCIAL - (.005")	CN	04/01/93 - 01/02/95
13	83PU/ 4067/C /	CALCO DE AJUSTE DO ROLAMENTO DO DIFERENCIAL - (.010")	CN	04/01/93 - 01/02/95
13	83PU/ 4067/D /	CALCO DE AJUSTE DO ROLAMENTO DO DIFERENCIAL - (.030")	CN	04/01/93 - 01/02/95
14	NFN/ 606689/DK/	PARAFUSO E ARRUELA M8 X 1,25 X 20	01	04/01/93 - 30/06/97
15	83PU/ 4220/A /	ROLAMENTO DO DIFERENCIAL DO EIXO TRASEIRO	02	04/01/93 - 01/02/95



PAMPA 1993/1997 - 5.00 - EIXO TRASEIRO - (4X4)

Catálogo de Peças Ford - Personalizado

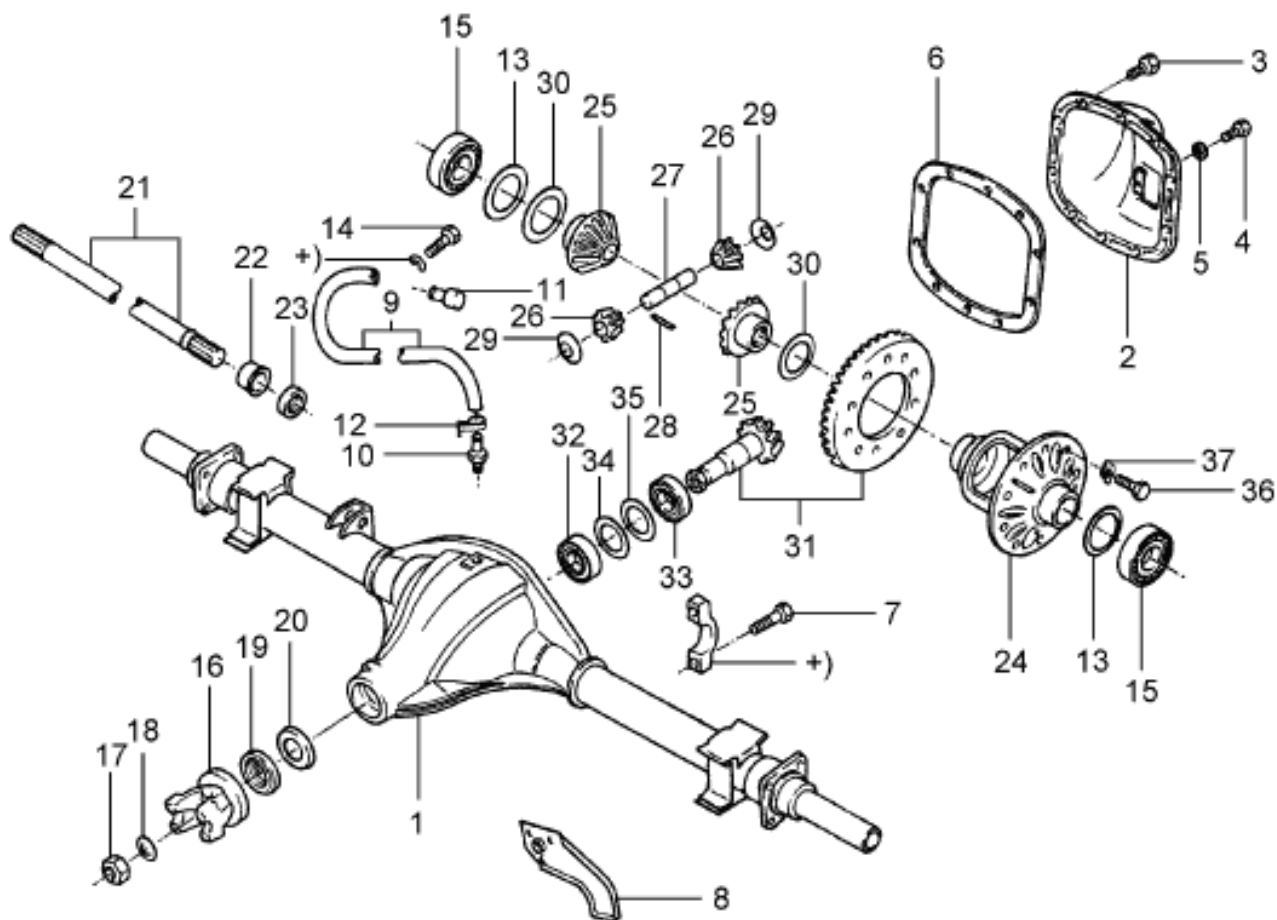
PMP - 5.00
06/98

Ref.	Número da Peça	Descrição da peça / Modelos / Opcionais	Uso	Datas
16	83PU/ 4851/A /	GARFO DA JUNTA UNIVERSAL DO PINHAO DO EIXO TRASEIRO		
17	/ 351126/S /	PORCA TRAVA HEXAGONAL 3/4 - 16	01	04/01/93 - 01/02/95
18	U/ 800638/S /	ARRUELA LISA DE FIXACAO DO GARFO DA JUNTA UNIVERSAL	01	04/01/93 - 01/02/95
19	83PU/ 4676/A /	VEDADOR DE OLEO DO PINHAO DO EIXO TRASEIRO	01	04/01/93 - 01/02/95
20	BC7C/ 4670/A /	ARRUELA DO ENCOSTO DO RETEN DE OLEO DO PINHAO DO DIFERENCIAL TRASEIRO	01	04/01/93 - 01/02/95
21	83PU/ 4235/A2/	SEMI-ARVORE DO EIXO TRASEIRO	02	04/01/93 - 01/02/95
22	83PU/ 4W037/A2/	GUIA INTERNO DA SEMI-ARVORE DO EIXO TRASEIRO	02	04/01/93 - 01/02/95
23	83PU/ 4115/A2/	VEDADOR DE OLEO DA SEMI-ARVORE DO EIXO TRASEIRO	02	04/01/93 - 01/02/95
24	83PU/ 4205/A /	CAIXA DO DIFERENCIAL DO EIXO TRASEIRO	01	04/01/93 - 01/02/95
25	83PU/ 4236/A /	ENGRENAGEM PLANETARIA DO DIFERENCIAL DO EIXO TRASEIRO	02	04/01/93 - 01/02/95



PAMPA 1993/1997 - 5.00 - EIXO TRASEIRO - (4X4)

Catálogo de Peças Ford - Personalizado

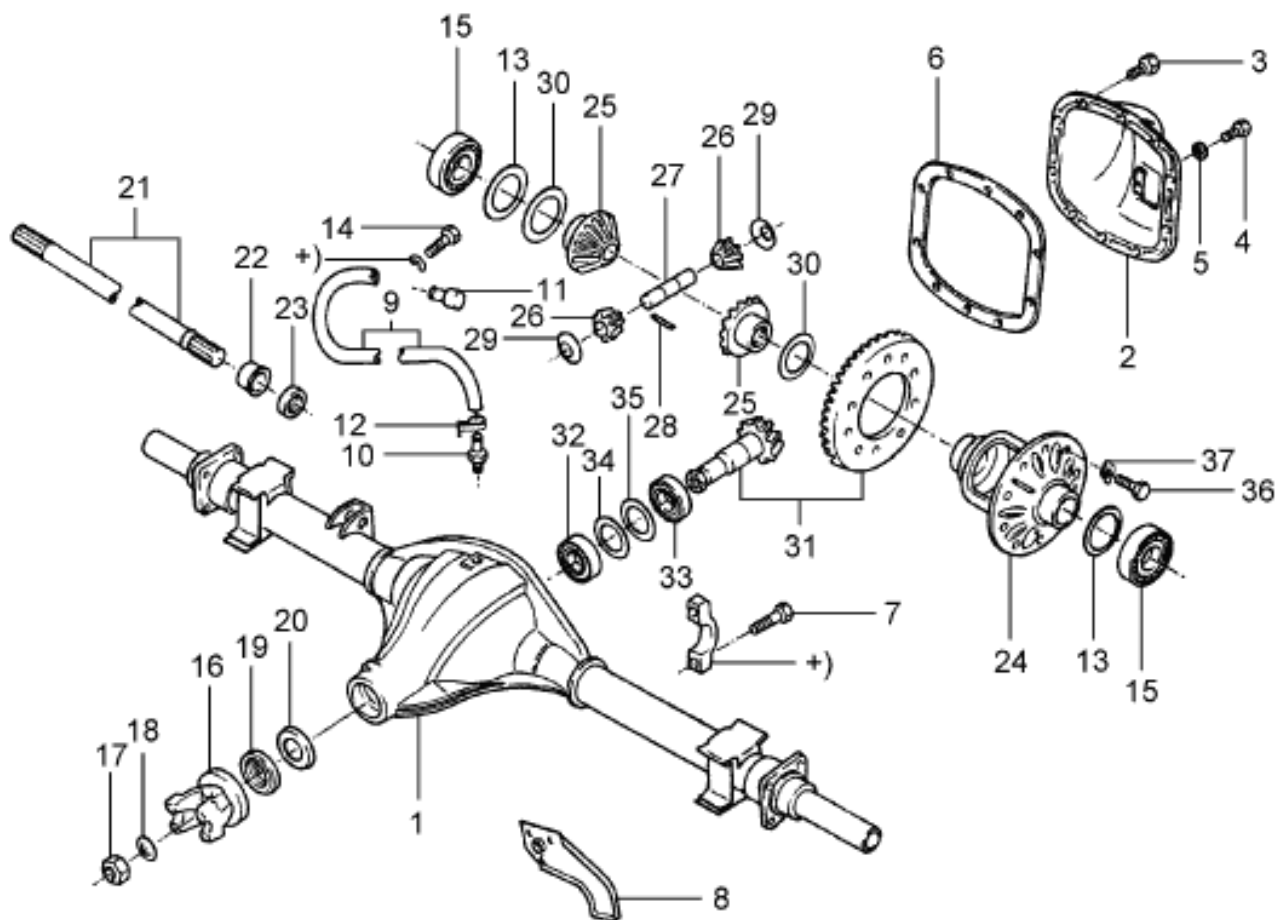
PMP - 5.00
06/98

Ref.	Número da Peça	Descrição da peça / Modelos / Opcionais	Uso	Datas
26	83PU/ 4215/A /	ENGRENAGEM SATELITE DO DIFERENCIAL DO EIXO TRASEIRO		
27	83PU/ 4211/A /	EIXO DAS ENGRENAGENS SATELITES DO DIFERENCIAL DO EIXO TRASEIRO	02	04/01/93 - 01/02/95
28	TNM/ 525181/ /	PINO TRAVA DO EIXO DA ENGRENAGEM SATELITE	01	04/01/93 - 01/02/95
29	83PU/ 4230/A /	ARRUELA DE ENCOSTO DO EIXO DA ENGRENAGEM SATELITE	01	04/01/93 - 01/02/95
30	83PU/ 4228/A /	ARRUELA DE ENCOSTO DA ENGRENAGEM PLANETARIA DO DIFERENCIAL DO EIXO TRASEIRO	02	04/01/93 - 01/02/95
31	83PU/ 4209/A /	COROA E PINHAO E PORCA DO EIXO TRASEIRO - (REL. 3,54:1)	02	04/01/93 - 01/02/95
32	83PU/ 4615/A /	ROLAMENTO DIANTEIRO DO PINHAO DO EIXO TRASEIRO	01	04/01/93 - 01/02/95
33	2SF/ 498083/ /	ROLAMENTO TRASEIRO DO PINHAO DO EIXO TRASEIRO	01	04/01/93 - 01/02/95
34	83PU/ 4672/A /	CALCO DE AJUSTE DO ROLAMENTO DIANTEIRO DO PINHAO - (0045"/.0055")		
34	83PU/ 4672/B /	CALCO DE AJUSTE DO ROLAMENTO DIANTEIRO DO PINHAO - (0065"/.0075")	CN	04/01/93 - 01/02/95
			CN	04/01/93 - 01/02/95



PAMPA 1993/1997 - 5.00 - EIXO TRASEIRO - (4X4)

Catálogo de Peças Ford - Personalizado

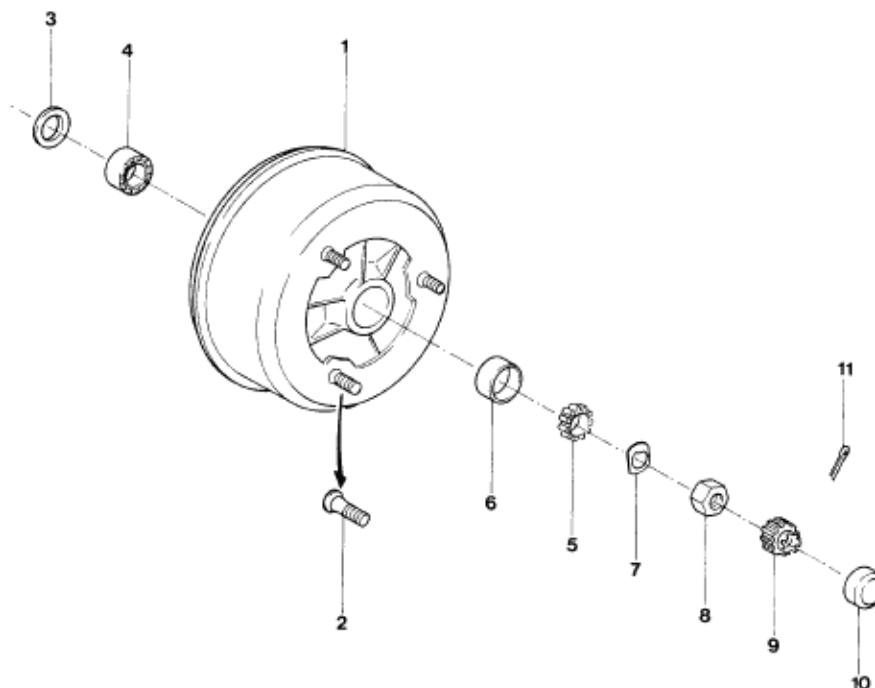
PMP - 5.00
06/98

Ref.	Número da Peça	Descrição da peça / Modelos / Opcionais	Uso	Datas
34	83PU/ 4672/C /	CALCO DE AJUSTE DO ROLAMENTO DIANTEIRO DO PINHAO - (009"/.011")		
			CN	04/01/93 - 01/02/95
34	83PU/ 4672/D /	CALCO DE AJUSTE DO ROLAMENTO DIANTEIRO DO PINHAO - (027"/.033")		
			CN	04/01/93 - 01/02/95
35	83PU/ 4109/A /	CALCO DE AJUSTE DO ROLAMENTO TRASEIRO DO PINHAO - (0025"/.0035")		
			CN	04/01/93 - 01/02/95
35	83PU/ 4109/B /	CALCO DE AJUSTE DO ROLAMENTO TRASEIRO DO PINHAO - (0045"/.0055")		
			CN	04/01/93 - 01/02/95
35	83PU/ 4109/C /	CALCO DE AJUSTE DO ROLAMENTO TRASEIRO DO PINHAO - (009"/.011")		
			CN	04/01/93 - 01/02/95
35	83PU/ 4109/D /	CALCO DE AJUSTE DO ROLAMENTO TRASEIRO DO PINHAO - (027"/.033")		
			CN	04/01/93 - 01/02/95
36	U/ 350269/S /	PARAFUSO HEXAGONAL 3/8 - 24 X 21,10MM		
			10	04/01/93 - 01/02/95
37	83PU/ 4284/A /	TRAVA DO PARAFUSO DE FIXACAO DA COROA DO EIXO TRASEIRO		
			05	04/01/93 - 01/02/95



PAMPA 1993/1997 - 5.00/1 - TAMBOR DA RODA TRASEIRA - (4X2)

Catálogo de Peças Ford - Personalizado

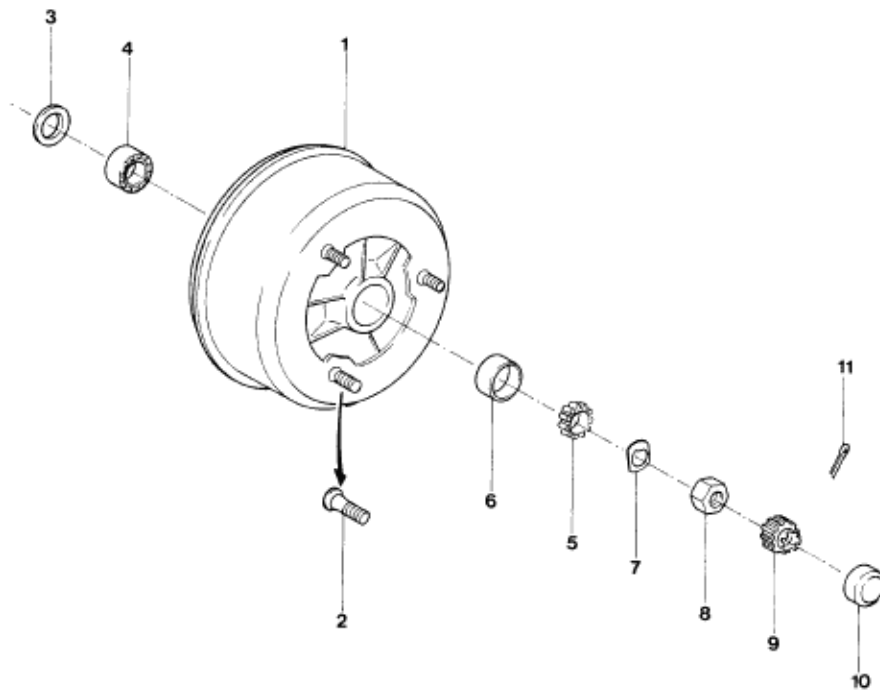


Ref.	Número da Peça	Descrição da peça / Modelos / Opcionais	Uso	Datas
01	BE2P/ 1171/B /	TAMBOR COMPLETO DA RODA TRASEIRA		
02	/ 5560595/ /	PARAFUSO DO TAMBOR DO FREIO DA RODA TRASEIRA	02	04/01/93 - 30/06/97
03	BE0M/ 1249/A /	VEDADOR DE GRAXA DO TAMBOR DO FREIO DA RODA TRASEIRA	06	04/01/93 - 30/06/97
04	/ 59721/ /	ROLAMENTO CONICO INTERNO DO TAMBOR DO FREIO DA RODA TRASEIRA	02	04/01/93 - 30/06/97
05	B5A/ 1216/A /	CONE DO ROLAMENTO EXTERNO	02	04/01/93 - 30/06/97
06	B5A/ 1217/A /	CAPA DO ROLAMENTO EXTERNO DO TAMBOR DO FREIO DA RODA TRASEIRA	02	04/01/93 - 30/06/97
07	/ 6039003/ /	ARRUELA DE ENCOSTO DO ROLAMENTO EXTERNO DO TAMBOR DO FREIO DA RODA TRASEIRA	02	04/01/93 - 30/06/97
08	NF/ 820030/AA/	PORCA SEXTAVADA M6 X 1,5 DO TAMBOR DO FREIO DA RODA TRASEIRA	02	04/01/93 - 30/06/97
09	NFE/ 890227/AA/	RETENTOR PARA PORCA 24,0	02	04/01/93 - 30/06/97
10	B5A/ 1131/A /	CAPA PROTETORA DE GRAXA DO TAMBOR DO FREIO DA RODA	02	04/01/93 - 30/06/97
			02	04/01/93 - 30/06/97



PAMPA 1993/1997 - 5.00/1 - TAMBOR DA RODA TRASEIRA - (4X2)

Catálogo de Peças Ford - Personalizado

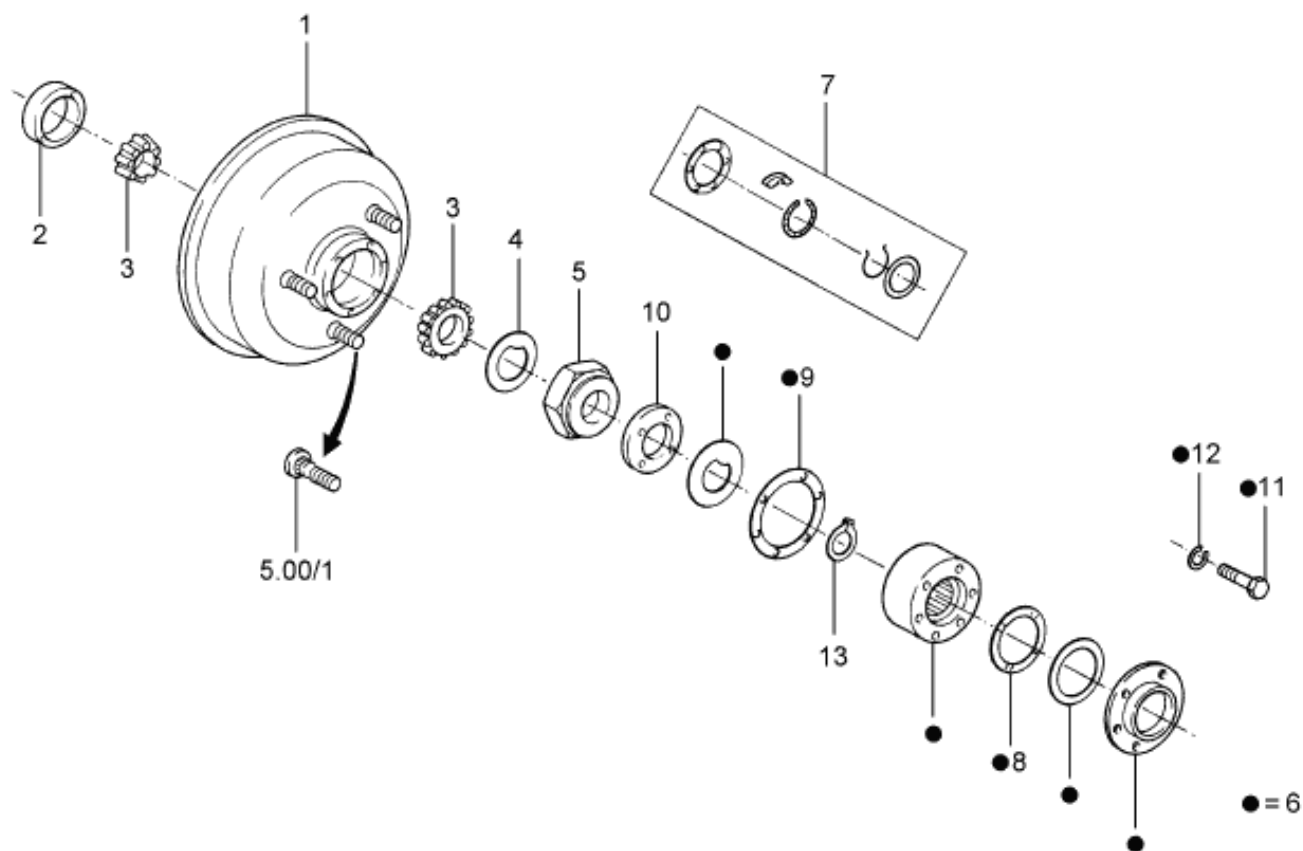


Ref.	Número da Peça	Descrição da peça / Modelos / Opcionais	Uso	Datas
11	/89030350/ /	CUPILHA DE RETENCAO DA PORCA DE TRAVA DA RODA TRASEIRA	02	04/01/93 - 30/06/97



PAMPA 1993/1997 - 5.00/2 - TAMBOR DA RODA TRASEIRA - (4X4)

Catálogo de Peças Ford - Personalizado

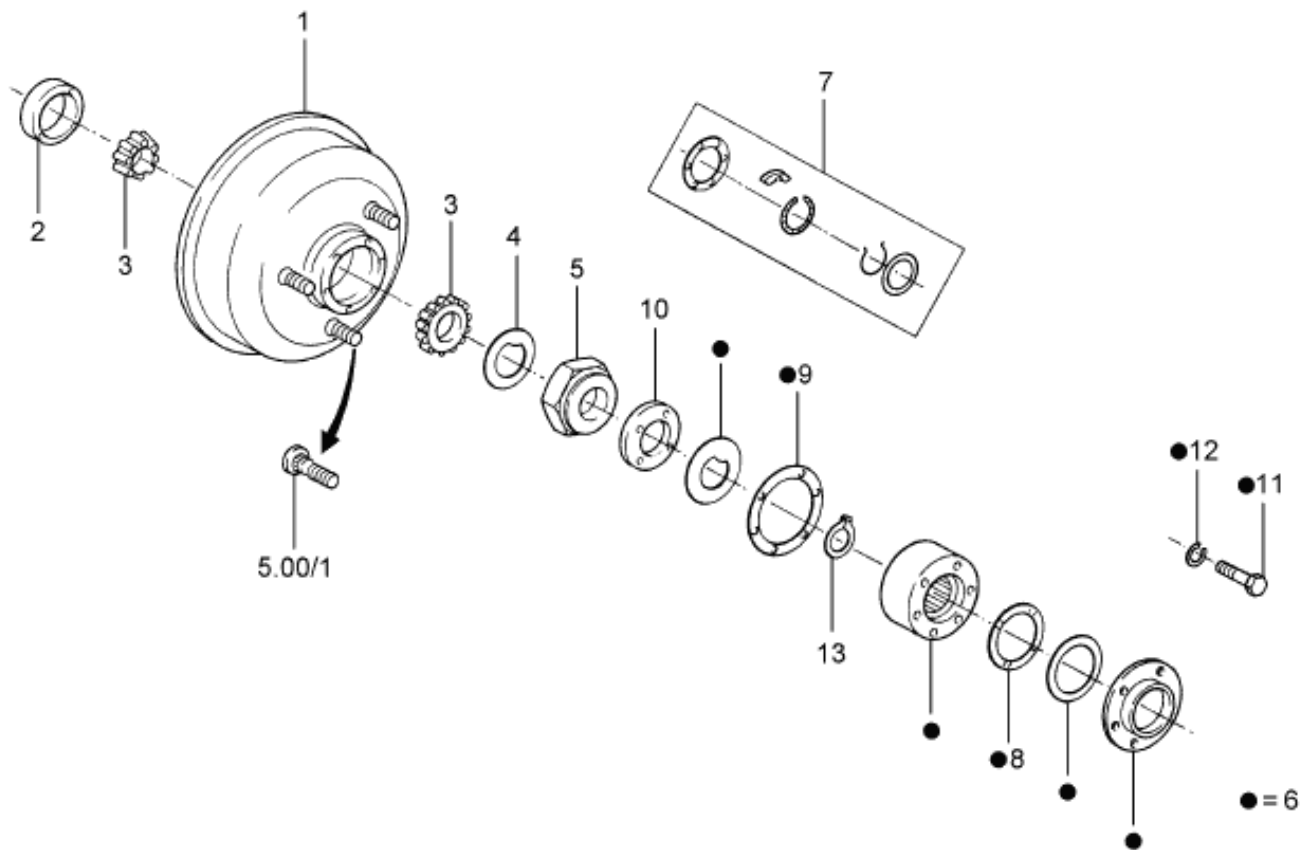
PMP - 5.00/2
06/98

Ref.	Número da Peça	Descrição da peça / Modelos / Opcionais	Uso	Datas
01	83PU/ 1171/A /	TAMBOR COMPLETO DA RODA TRASEIRA		
02	/ 11440/ /	VEDADOR DE GRAXA DO TAMBOR DO FREIO DA RODA TRASEIRA	02	04/01/93 - 01/02/95
03	113/ 517185/B /	ROLAMENTO DE ROLETES CONICOS	02	04/01/93 - 01/02/95
04	/ 13891/ /	ARRUELA DE ENCOSTO DO ROLAMENTO EXTERNO DO TAMBOR DO FREIO DA RODA TRASEIRA	04	04/01/93 - 01/02/95
05	/ 29548/ /	PORCA DO ROLAMENTO DA RODA TRASEIRA - LD	02	04/01/93 - 01/02/95
05	84PU/ 4252/A /	PORCA DO ROLAMENTO DA RODA TRASEIRA - LE	01	04/01/93 - 01/02/95
06	BF0A/ 3B396/AA/	RODA LIVRE MANUAL DO TAMBOR DE FREIO DA TRASEIRA	01	04/01/93 - 01/02/95
07	BE7P/ 1K109/A /	JOGO DE REPARO DA RODA LIVRE DA RODA TRASEIRA	02	04/01/93 - 01/02/95
08	84PU/ 1249/A /	ANEL VEDADOR DA RODA LIVRE AUTOMATICA DA RODA TRASEIRA	02	04/01/93 - 01/02/95
09	84PU/ 1183/A /	JUNTA DA RODA LIVRE AUTOMATICA DA RODA TRASEIRA	02	04/01/93 - 01/02/95
			02	04/01/93 - 01/02/95



PAMPA 1993/1997 - 5.00/2 - TAMBOR DA RODA TRASEIRA - (4X4)

Catálogo de Peças Ford - Personalizado



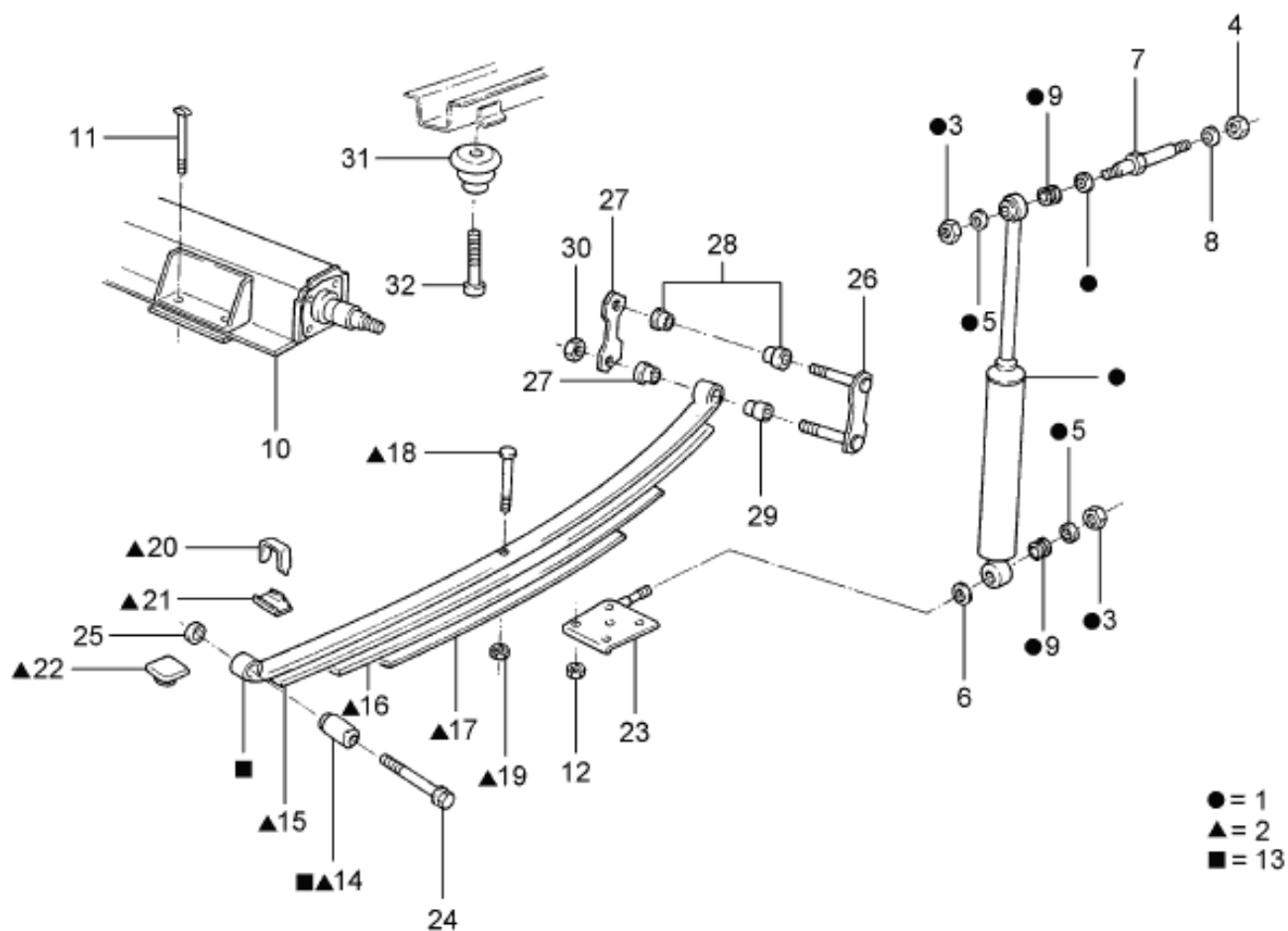
PMP - 5.00/2
06/98

Ref.	Número da Peça	Descrição da peça / Modelos / Opcionais	Uso	Datas
10	84PU/ 4255/A /	PORCA INTERNA DE FRICCAO DA RODA TRASEIRA - LD	01	04/01/93 - 01/02/95
10	84PU/ 1A000/A /	PORCA INTERNA DE FRICCAO DA RODA TRASEIRA - LE	01	04/01/93 - 01/02/95
11	84PU/ 1118/A /	PARAFUSO M6 X 1,00 X 50MM DE FIXACAO DA RODA LIVRE DA RODA TRASEIRA	01	04/01/93 - 01/02/95
12	N/ 630172/S2/	ARRUELA	06	04/01/93 - 01/02/95
13	N/ 661225/S /	ANEL RETENTOR DE 30 MM DA RODA LIVRE DA RODA TRASEIRA	04	04/01/93 - 01/02/95
(14)	U/ 800756/ /	ANEL TRAVA DA RODA LIVRE DA RODA TRASEIRA	01	04/01/93 - 01/02/95



PAMPA 1993/1997 - 5.11 - EIXO TRASEIRO RIGIDO E SUSPENSÃO TRASEIRA

Catálogo de Peças Ford - Personalizado

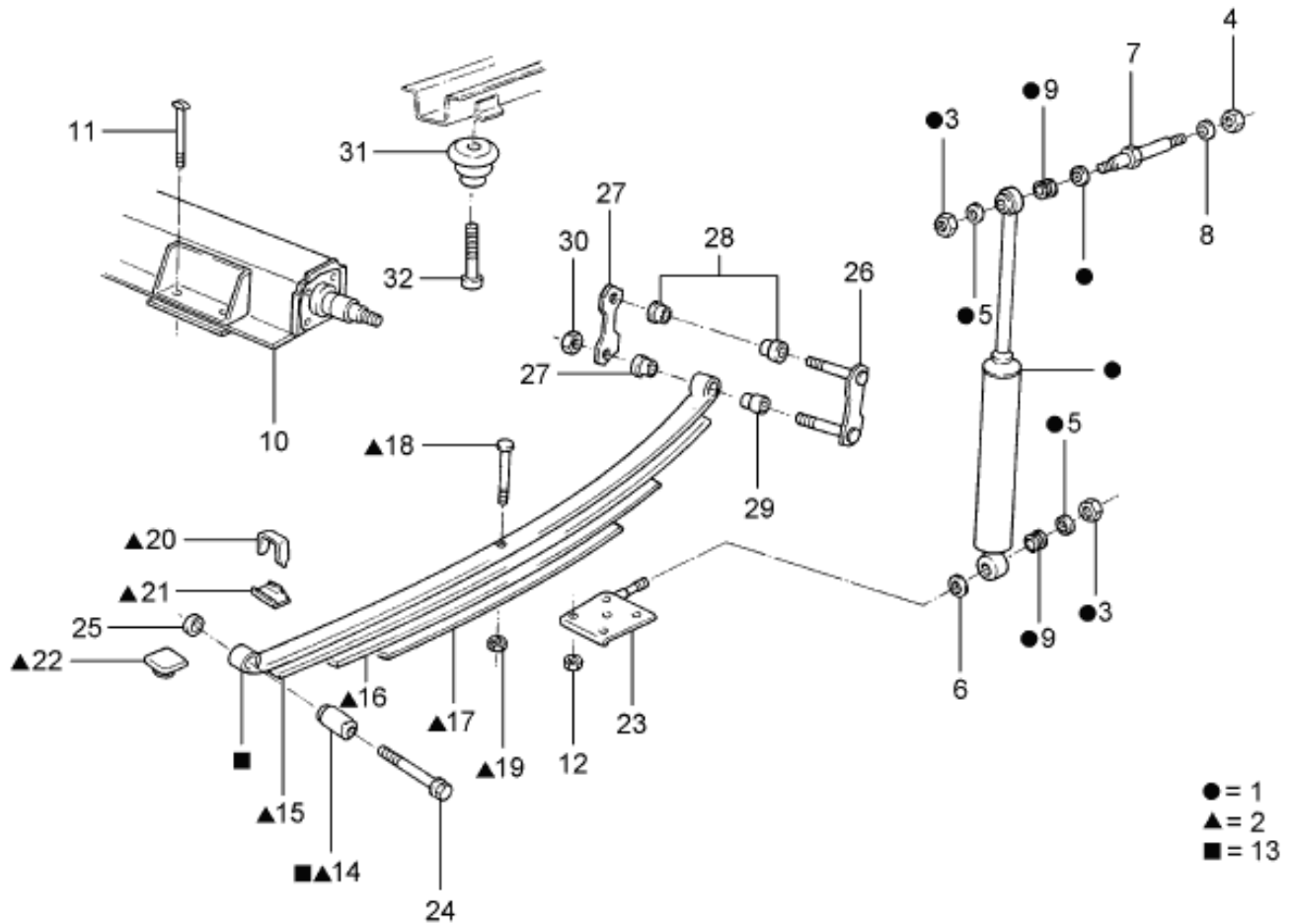
PMP - 5.11
06/98

Ref.	Número da Peça	Descrição da peça / Modelos / Opcionais	Uso	Datas
01	89PU/ 18080/A1/A	AMORTECEDOR DA SUSPENSÃO TRASEIRA		
			02	04/01/93 - 30/06/97
02	86PU/ 5556/AA/	FEIXE DE MOLAS DA SUSPENSÃO TRASEIRA		
			02	04/01/93 - 30/06/97
03	NFN/ 620469/AB/	PORCA TRAVA M12 X 1,75		
			04	04/01/93 - 30/06/97
04	N/ 620470/S2/	PORCA M14 X 2,0		
			02	04/01/93 - 30/06/97
05	BE2P/ 18054/A /	ARRUELA DE FIXAÇÃO DO AMORTECEDOR TRASEIRO		
			04	04/01/93 - 30/06/97
06	BE2P/ 18039/A /	ARRUELA DE FIXAÇÃO DO AMORTECEDOR TRASEIRO		
			04	04/01/93 - 30/06/97
07	BE2P/ 18193/A /	PARAFUSO SUPERIOR DE FIXAÇÃO DO AMORTECEDOR TRASEIRO		
			02	04/01/93 - 30/06/97
08	NFN/ 630071/AB/	ARRUELA LISA M14		
			02	04/01/93 - 30/06/97
09	I/ 501749/AE/E	BUCHA DO AMORTECEDOR TRASEIRO		
			04	04/01/93 - 30/06/97
10	BE2P/ 4005/A /	EIXO TRASEIRO +4X2		
			01	04/01/93 - 30/06/97



PAMPA 1993/1997 - 5.11 - EIXO TRASEIRO RIGIDO E SUSPENSÃO TRASEIRA

Catálogo de Peças Ford - Personalizado



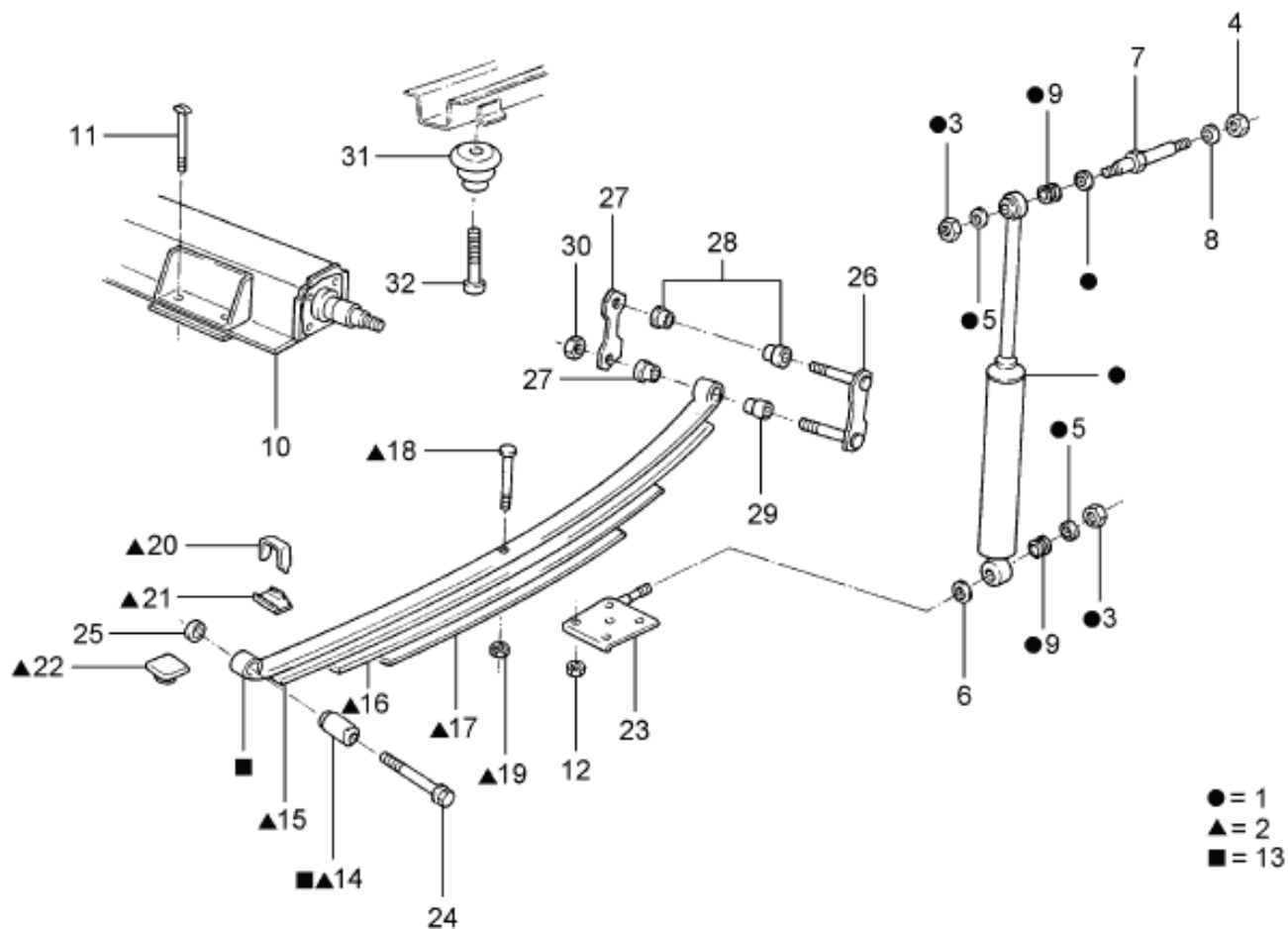
PMP - 5.11
06/98

Ref.	Número da Peça	Descrição da peça / Modelos / Opcionais	Uso	Datas
11	554/ 501907/ /	PARAFUSO DA PLACA DE FIXACAO DO FEIXE DE MOLAS DA SUSPENSÃO TRASEIRA +4X2	08	04/01/93 - 30/06/97
12	U/ 800417/S2/	PORCA DA PLACA DE FIXACAO DO FEIXE DE MOLAS DA SUSPENSÃO TRASEIRA	08	04/01/93 - 30/06/97
13	86PU/ 5563/AA/	LAMINA MESTRA COM BUCHA DO FEIXE DE MOLAS TRASEIRO	02	04/01/93 - 30/06/97
14	BE2P/ 5781/A /	BUCHA DO FEIXE DE MOLAS TRASEIRO	02	04/01/93 - 30/06/97
15	86PU/ 5565/AA/	LAMINA 2 DO FEIXE DE MOLAS TRASEIRO	02	04/01/93 - 30/06/97
16	86PU/ 5566/AA/	LAMINA 3 DO FEIXE DE MOLAS TRASEIRO	02	04/01/93 - 30/06/97
17	86PU/ 5567/AA/	LAMINA AUXILIAR N2 DO FEIXE DE MOLAS TRASEIRO	02	04/01/93 - 30/06/97
18	86PU/ 5721/AA/	PARAFUSO CENTRAL DO FEIXE DE MOLAS TRASEIRO	02	04/01/93 - 30/06/97
19	NF/ 033798/AK/	PORCA SEXTAVADA DE 5/16" - 24	02	04/01/93 - 30/06/97
20	86PU/ 5724/AA/	BRACADEIRA DO FEIXE DE MOLAS TRASEIRO	04	04/01/93 - 30/06/97



PAMPA 1993/1997 - 5.11 - EIXO TRASEIRO RIGIDO E SUSPENSÃO TRASEIRA

Catálogo de Peças Ford - Personalizado



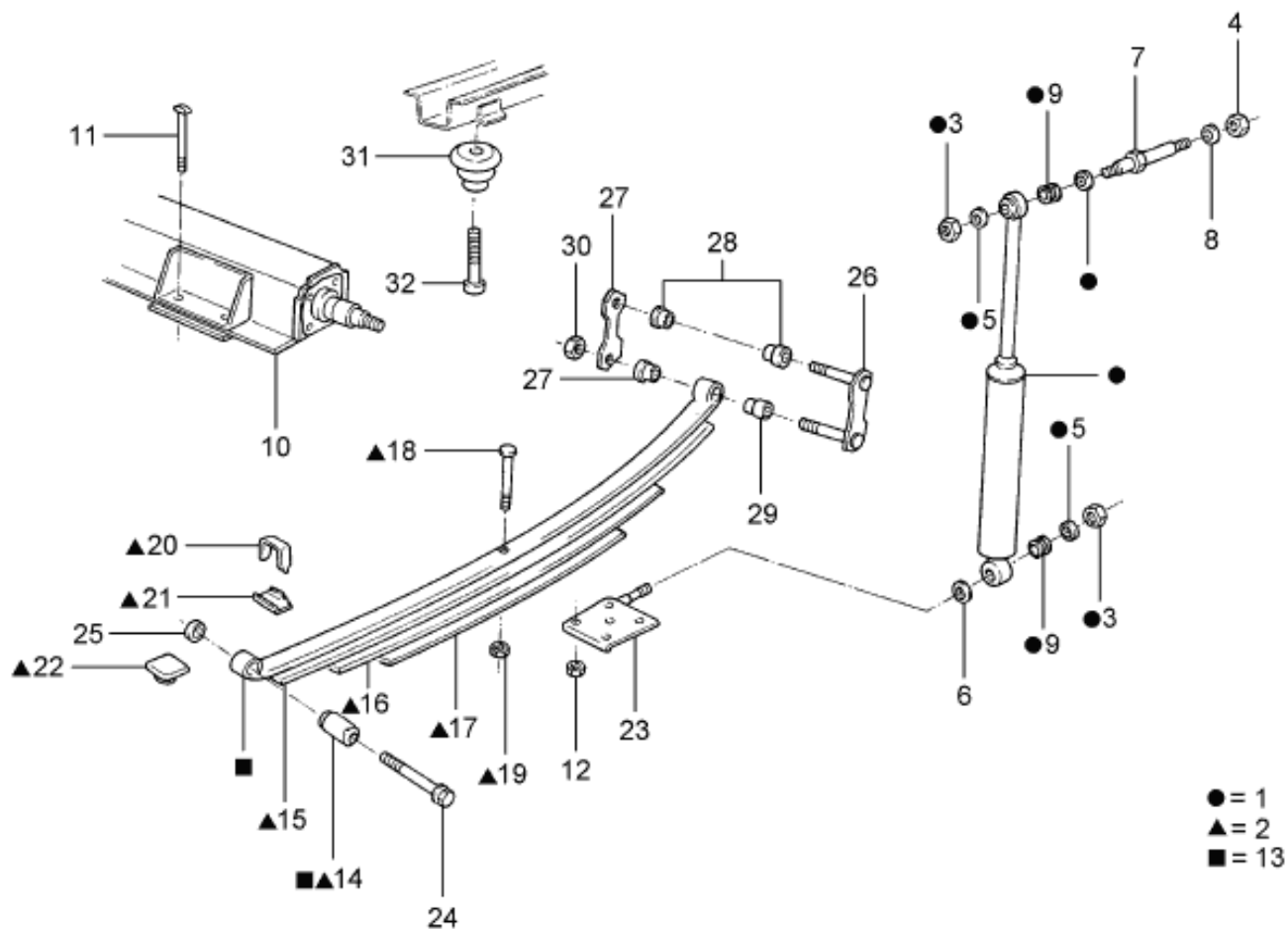
PMP - 5.11
06/98

Ref.	Número da Peça	Descrição da peça / Modelos / Opcionais	Uso	Datas
21	TAAK/ 55347/B /	ISOLADOR DA BRACADEIRA DO FEIXE DE MOLAS TRASEIRO	04	04/01/93 - 30/06/97
22	B9AA/ 5586/A /	PASTILHA DO FEIXE DE MOLAS TRASEIRO	04	04/01/93 - 30/06/97
23	BE2P/ 5A672/A /	PLACA DE FIXACAO DO FEIXE DE MOLAS E AMORTECEDOR TRASEIRO - LD	01	04/01/93 - 30/06/97
23	BE2P/ 5A673/A /	PLACA DE FIXACAO DO FEIXE DE MOLAS E AMORTECEDOR TRASEIRO - LE	01	04/01/93 - 30/06/97
24	U/ 800406/S2/	PARAFUSO DE FIXACAO DO FEIXE DE MOLAS TRASEIRO	02	04/01/93 - 30/06/97
25	NFN/ 620483/AB/	PORCA M12 X 1,75	02	04/01/93 - 30/06/97
26	BE2P/ 5776/B /	ALGEMA DO FEIXE DE MOLAS TRASEIRO	02	04/01/93 - 30/06/97
27	BE2P/ 5627/A /	BARRA EXTERNA DA ALGEMA DO FEIXE DE MOLAS TRASEIRO	02	04/01/93 - 30/06/97
28	BE2P/ 5A546/A /	BUCHA SUPERIOR DA ALGEMA DO FEIXE DE MOLAS TRASEIRO	04	04/01/93 - 30/06/97
29	BE2P/ 5719/B /	BUCHA INFERIOR DA ALGEMA DO FEIXE DE MOLAS TRASEIRO	04	04/01/93 - 30/06/97



PAMPA 1993/1997 - 5.11 - EIXO TRASEIRO RIGIDO E SUSPENSÃO TRASEIRA

Catálogo de Peças Ford - Personalizado



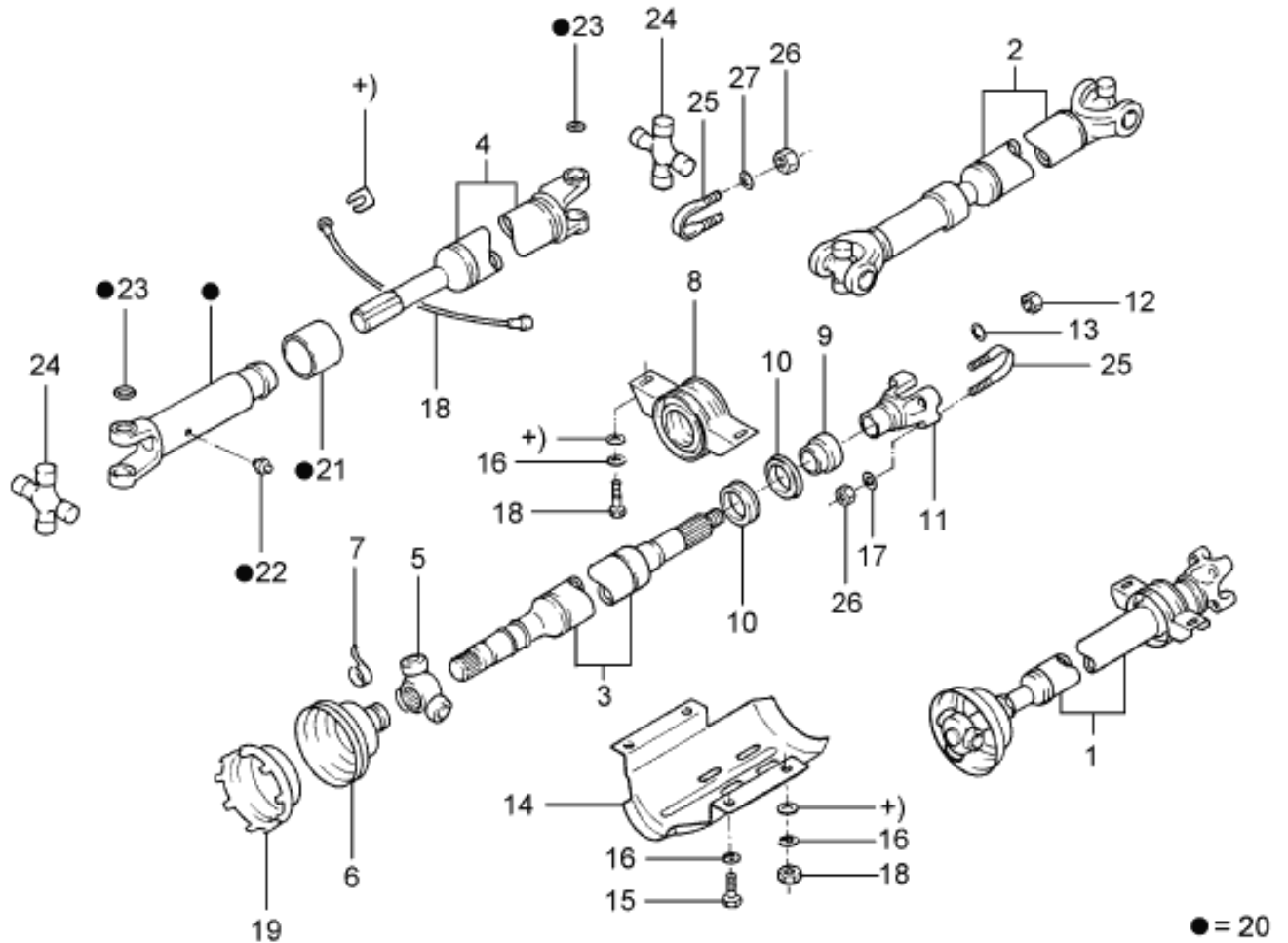
PMP - 5.11
06/98

Ref.	Número da Peça	Descrição da peça / Modelos / Opcionais	Uso	Datas
30	NFN/ 620468/AB/	PORCA M10 X 1.5	04	04/01/93 - 30/06/97
31	BE2P/ 5K570/A /	BATENTE DO AMORTECEDOR DA SUSPENSÃO TRASEIRA	02	04/01/93 - 30/06/97
32	/ 800023/S8/	PARAFUSO DE FIXAÇÃO DO BATENTE DO AMORTECEDOR TRASEIRO	04	04/01/93 - 30/06/97
OPCIONAIS / DESCRIÇÃO				
+4X2 - TRACAO EM DUAS RODAS				



PAMPA 1993/1997 - 5.21 - ARVORE DE TRANSMISSAO - (4X4)

Catálogo de Peças Ford - Personalizado



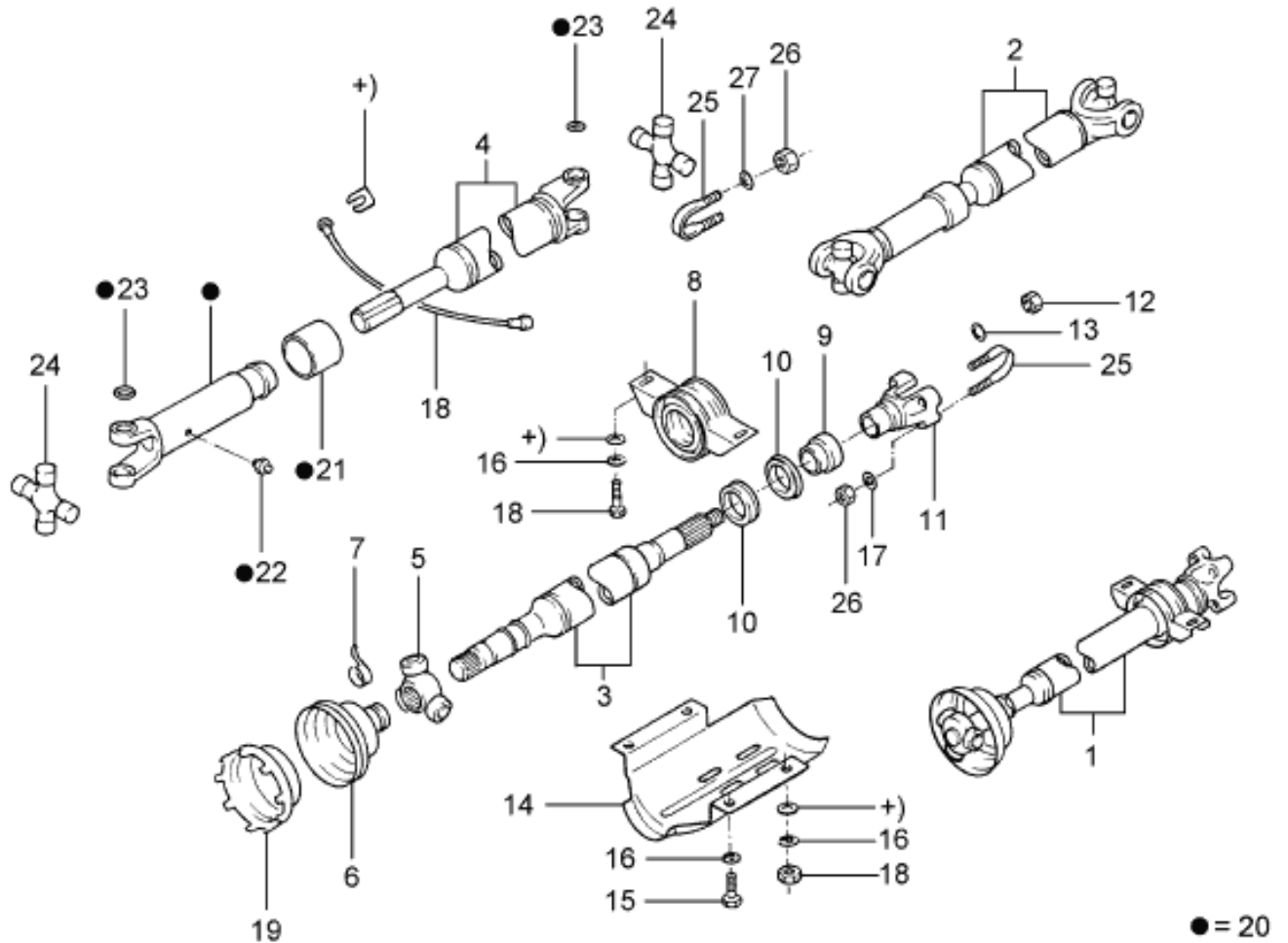
PMP - 5.21
10/99

Ref.	Número da Peça	Descrição da peça / Modelos / Opcionais	Uso	Datas
01	84PU/ 4817/A /	ARVORE DE TRANSMISSAO DIANTEIRA	01	04/01/93 - 01/02/95
02	83PU/ 4602/B /	ARVORE DE TRANSMISSAO TRASEIRA	01	04/01/93 - 01/02/95
03	83PU/ 4816/A /	TUBO DA ARVORE DE TRANSMISSAO DIANTEIRA	01	04/01/93 - 01/02/95
04	83PU/ 4605/A /	TUBO DA ARVORE DE TRANSMISSAO TRASEIRA	01	04/01/93 - 01/02/95
05	83NU/ 3W007/A /	TRIEPECA DA SEMI-ARVORE DIANTEIRA - (30 DENTES)	01	04/01/93 - 01/02/95
06	83PU/ 4W029/A /	GUARDA-PO DA TRIEPECA DA ARVORE DE TRANSMISSAO INTERMEDIARIA	01	04/01/93 - 01/02/95
07	BD5M/ 404020/A /	BRACADEIRA DO GUARDA-PO DA SEMI-ARVORE DA RODA DIANTEIRA	04	04/01/93 - 01/02/95
08	84PU/ 4W038/A /	LUVA DO SUPORTE CENTRAL DA ARVORE DE TRANSMISSAO	01	04/01/93 - 01/02/95
09	84PU/ 4W039/A /	BUCHA ESPACADORA DO MANCAL CENTRAL DA ARVORE DE TRANSMISSAO INTERMEDIARIA	01	04/01/93 - 01/02/95
10	84PU/ 4835/A /	ANEL DE VEDACAO DO MANCAL CENTRAL DA ARVORE DE TRANSMISSAO INTERMEDIARIA	02	04/01/93 - 01/02/95



PAMPA 1993/1997 - 5.21 - ARVORE DE TRANSMISSAO - (4X4)

Catálogo de Peças Ford - Personalizado



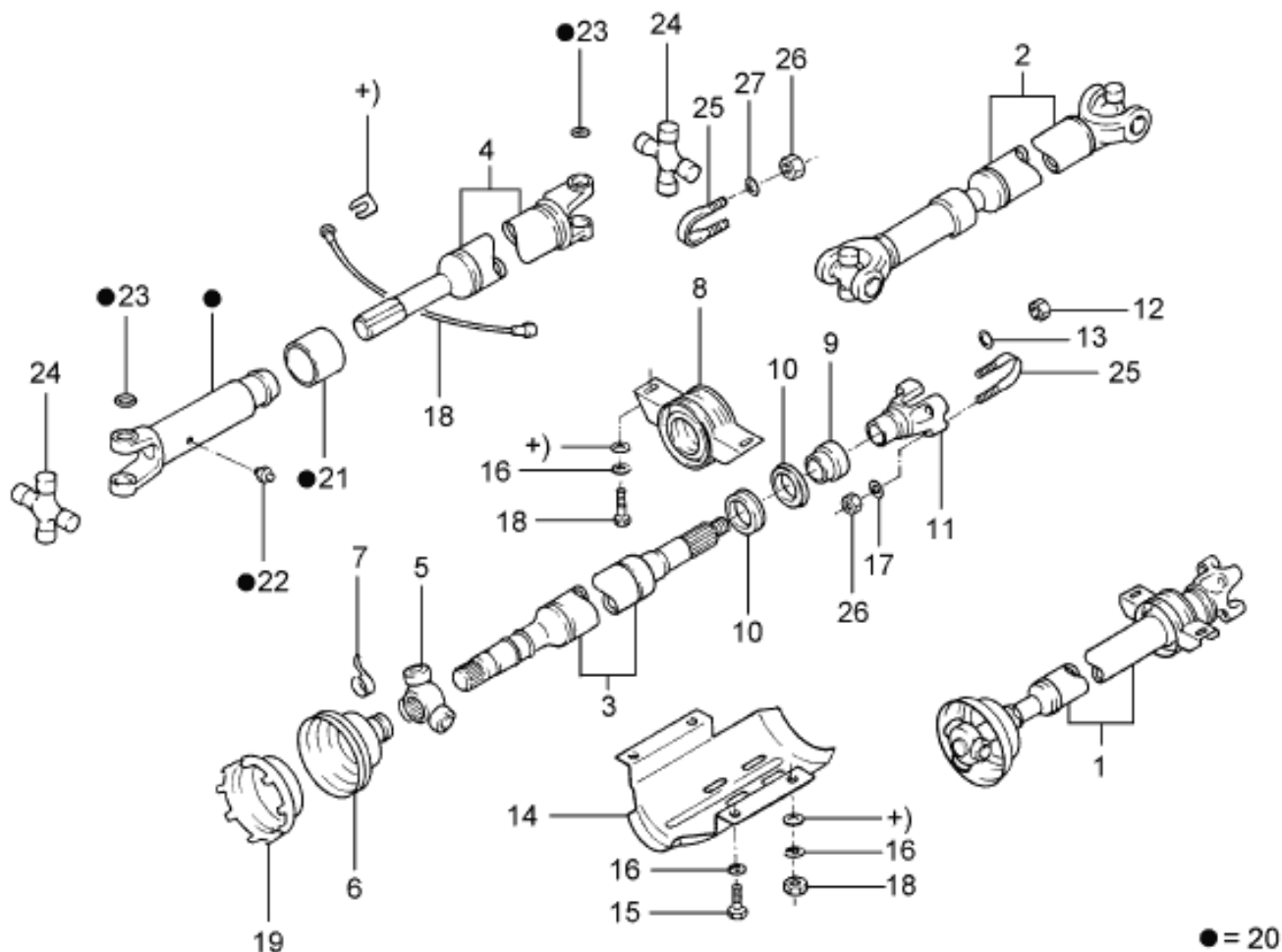
PMP - 5.21
10/99

Ref.	Número da Peça	Descrição da peça / Modelos / Opcionais	Uso	Datas
11	83PU/ 4858/A /	GARFO DA JUNTA UNIVERSAL DA ARVORE DE TRANSMISSAO		
12	U/ 350272/S /	PORCA DE FIXACAO DO GARFO DA JUNTA UNIVERSAL	01	04/01/93 - 01/02/95
13	U/ 800683/S /	ARRUELA DE FIXACAO DO GARFO DA JUNTA UNIVERSAL	01	04/01/93 - 01/02/95
14	84PU/ 4W028/A /	PROTETOR DO MANCAL CENTRAL DA ARVORE DE TRANSMISSAO INTERMEDIARIA	01	04/01/93 - 01/02/95
15	NFN/ 606689/DK/	PARAFUSO E ARRUELA M8 X 1,25 X 20		
16	551/ 721965/ /	PRESILHA	04	04/01/93 - 30/06/97
17	NF/ 034806/AK/	ARRUELA DE PRESSAO 5/16" X 9/16"	02	04/01/93 - 01/02/95
18	E/ 620013/S2/	PORCA HEXAGONAL M8 X 1,25	08	04/01/93 - 01/02/95
19	83PU/ 4W030/A /	PROTETOR DO GUARDA-PO DA TRIPECA DA ARVORE DE TRANSMISSAO INTERMEDIARIA	04	04/01/93 - 01/02/95
20	83PU/ 4W040/A /	GARFO COMPLETO DA JUNTA UNIVERSAL DA ARVORE DE TRANSMISSAO	01	04/01/93 - 01/02/95
			01	04/01/93 - 01/02/95



PAMPA 1993/1997 - 5.21 - ARVORE DE TRANSMISSAO - (4X4)

Catálogo de Peças Ford - Personalizado

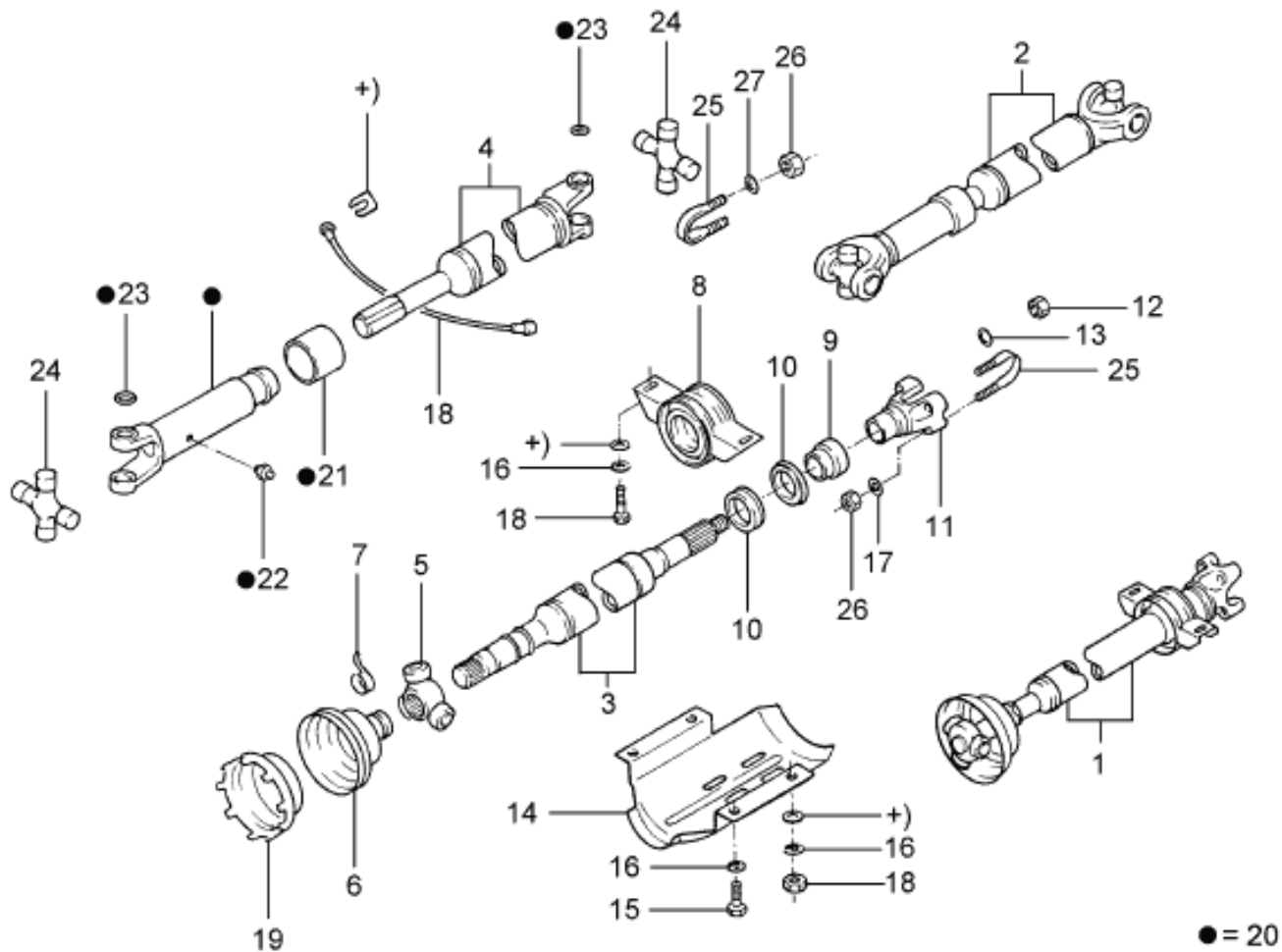
PMP - 5.21
10/99

Ref.	Número da Peça	Descrição da peça / Modelos / Opcionais	Usos	Datas
21	84PU/ 4343/A /	PROTECTOR DO GARFO DA JUNTA UNIVERSAL DA ARVORE DE TRANSMISSAO	01	04/01/93 - 01/02/95
22	84PU/ 4W603/A /	VALVULA DE RESPIRO DO GARFO DA JUNTA UNIVERSAL DA ARVORE DE TRANSMISSAO	01	04/01/93 - 01/02/95
23	83PU/ 4891/A /	ANEL RETENTOR DA JUNTA UNIVERSAL 1,37/1,41MM - (VERDE)	CN	04/01/93 - 01/02/95
23	83PU/ 4891/B /	ANEL RETENTOR DA JUNTA UNIVERSAL 1,42/1,46MM - (LARANJA)	CN	04/01/93 - 01/02/95
23	83PU/ 4891/C /	ANEL RETENTOR DA JUNTA UNIVERSAL 1,47/1,51MM - (PRETO)	CN	04/01/93 - 01/02/95
23	83PU/ 4891/D /	ANEL RETENTOR DA JUNTA UNIVERSAL 1,52/1,56MM - (BRANCO)	CN	04/01/93 - 01/02/95
23	83PU/ 4891/E /	ANEL RETENTOR DA JUNTA UNIVERSAL 1,57/1,61MM - (AMARELO)	CN	04/01/93 - 01/02/95
23	83PU/ 4891/F /	ANEL RETENTOR DA JUNTA UNIVERSAL 1,62/1,66MM - (VERMELHO)	CN	04/01/93 - 01/02/95
24	83PU/ 4758/A /	CRUZETA DA JUNTA UNIVERSAL	02	04/01/93 - 01/02/95
25	TPH/ 521155/ /	GRAMPO "U" DE FIXACAO DA ARVORE DE TRANSMISSAO	04	04/01/93 - 01/02/95



PAMPA 1993/1997 - 5.21 - ARVORE DE TRANSMISSAO - (4X4)

Catálogo de Peças Ford - Personalizado



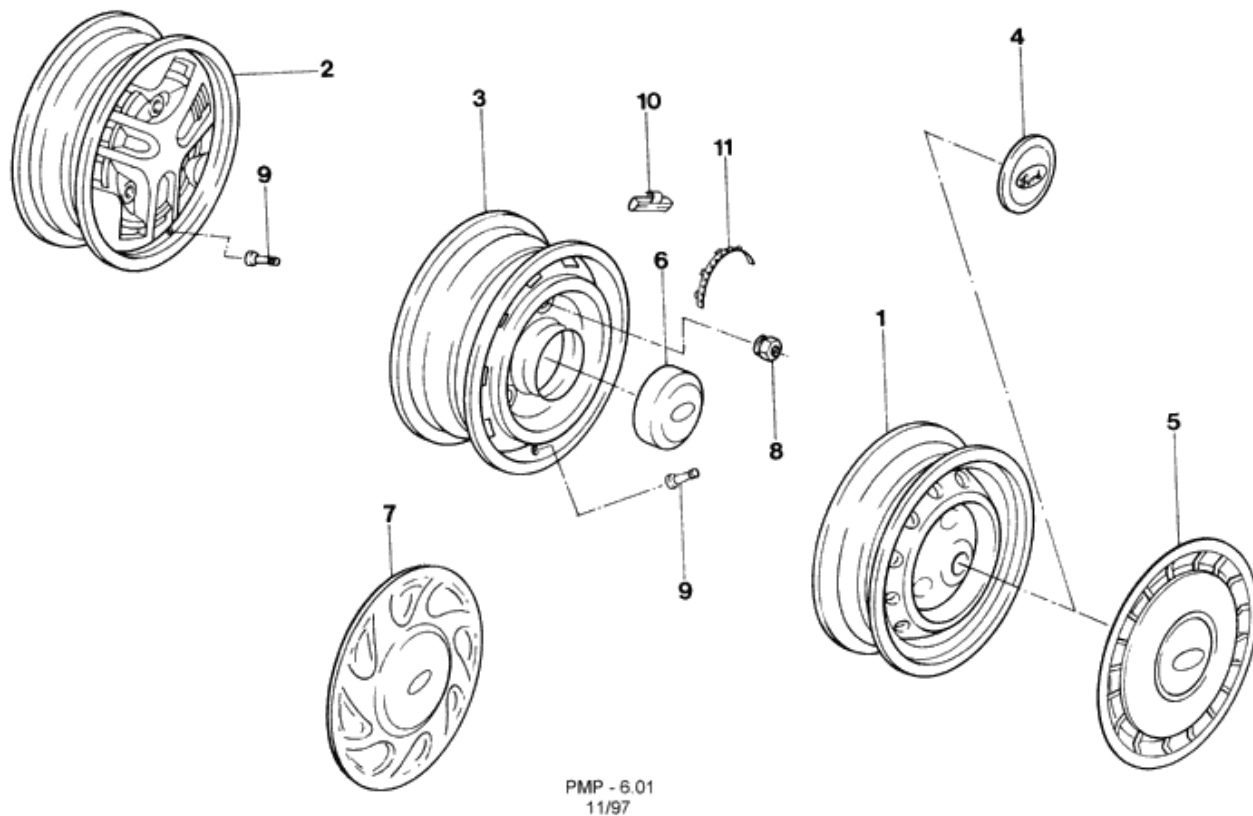
PMP - 5.21
10/99

Ref.	Número da Peça	Descrição da peça / Modelos / Opcionais	Uso	Datas
26	NF/ 033798/AK/	PORCA SEXTAVADA DE 5/16" - 24	08	04/01/93 - 01/02/95
(27)	83PU/ 4W027/B /	ALCA DE SEGURANCA DA ARVORE DE TRANSMISSAO	01	04/01/93 - 01/02/95



PAMPA 1993/1997 - 6.01 - RODAS E CALOTAS

Catálogo de Peças Ford - Personalizado

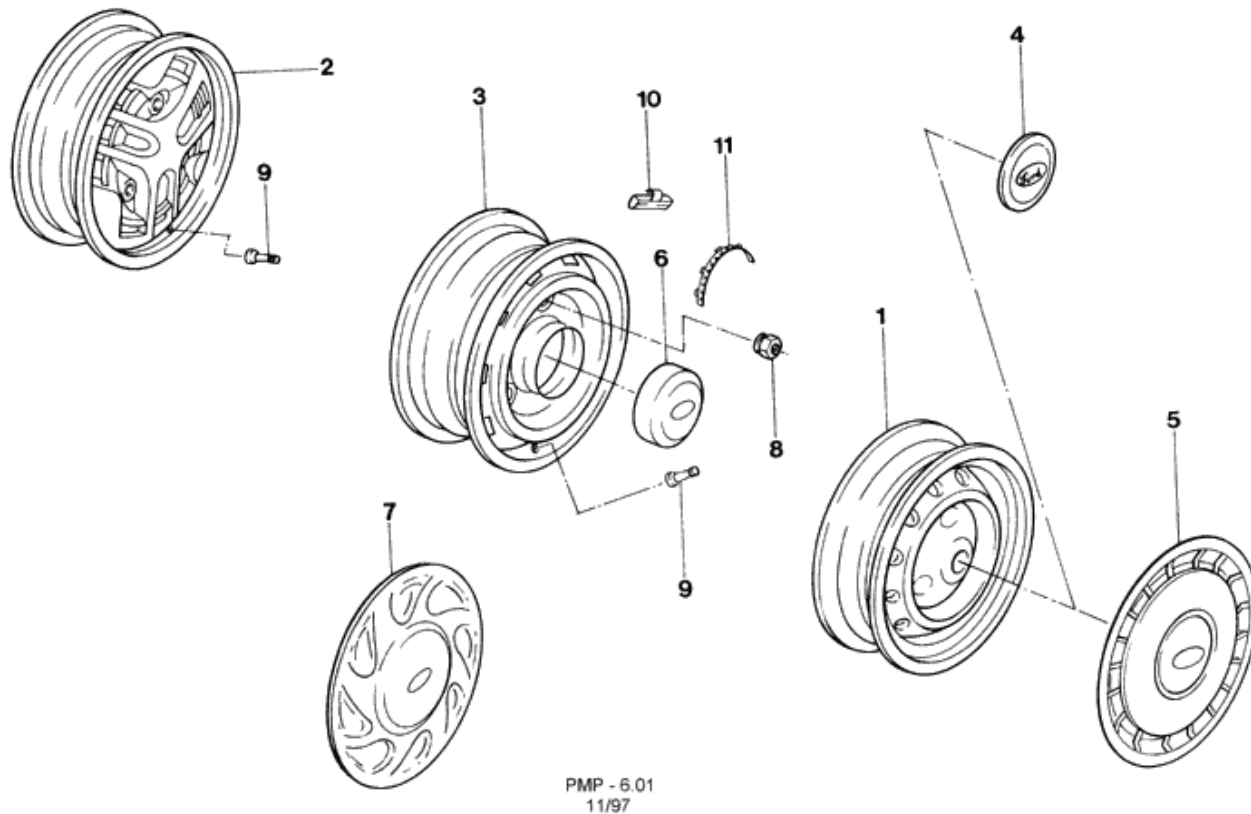


Ref.	Número da Peça	Descrição da peça / Modelos / Opcionais	Uso	Datas
01	554/ 601025/A /413	RODA DE ACO 5 1/2" J X 14 CH - (PRETO) +451	05	01/09/94 - 27/01/97
01	554/ 601025/C /413	RODA DE ACO 5" J X 13 - (PRETO) +176 /179	05	02/03/94 - 30/06/97
01	554/ 601025/C /297	RODA DE ACO 5" J X 13 - (PRATA) +176 /179	05	01/09/94 - 30/06/97
02	554/ 601025/ /	RODA DE ACO 5" J X 13 +S	05	04/01/93 - 31/08/94
03	83PU/ 1007/A /	RODA DE ACO 5" J X 13 +4X4	05	04/01/93 - 01/02/95
04	85NU/ 1130/B /	CALOTA DO CUBO DA RODA	04	04/01/93 - 30/06/97
05	89EU/ 1130/AA/	CALOTA DA RODA	04	04/01/93 - 15/10/94
06	83PU/ 1130/A /	CALOTA DA RODA +4X4	04	04/01/93 - 01/02/95
07	554/ 601147/A /297	CALOTA DA RODA - (PRATA)	04	16/10/94 - 30/06/97
08	BD5M/ 1012/A /	PORCA DE FIXACAO DAS RODAS	12	04/01/93 - 30/06/97



PAMPA 1993/1997 - 6.01 - RODAS E CALOTAS

Catálogo de Peças Ford - Personalizado



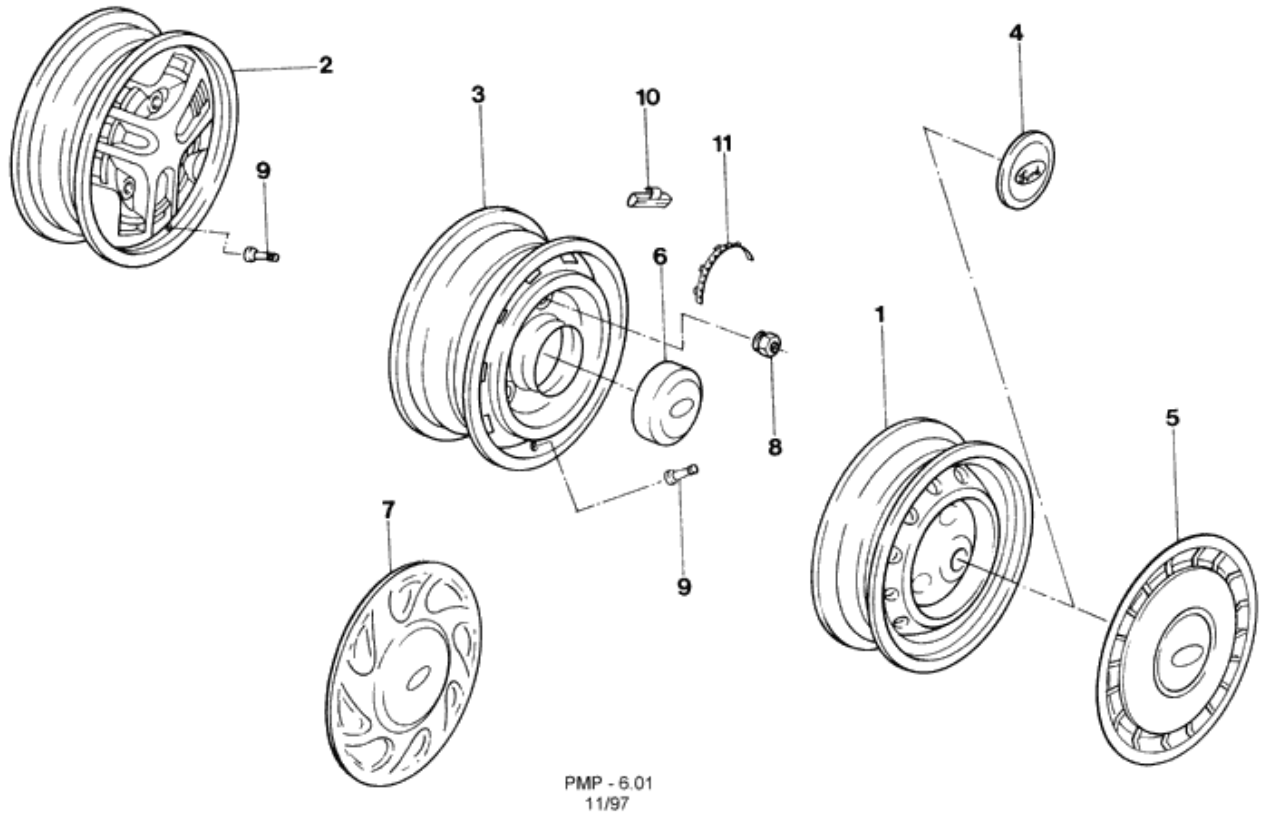
PMP - 6.01
11/97

Ref.	Número da Peça	Descrição da peça / Modelos / Opcionais	Uso	Datas
09	839/ 601361/ /	VALVULA E TAMPA DO PNEU - (CURTA)		
			05	04/01/93 - 30/06/97
10	542/ 601179/ /	PESO PARA BALANCEAMENTO DA RODA - (10 GRAMAS)		
			CN	04/01/93 - 30/06/97
10	542/ 601181/ /	PESO PARA BALANCEAMENTO DA RODA - (20 GRAMAS)		
			CN	04/01/93 - 30/06/97
10	542/ 601183/ /	PESO PARA BALANCEAMENTO DA RODA - (30 GRAMAS)		
			CN	04/01/93 - 30/06/97
10	542/ 601186/ /	PESO PARA BALANCEAMENTO DA RODA - (50 GRAMAS)		
			CN	04/01/93 - 30/06/97
10	542/ 601187/ /	PESO PARA BALANCEAMENTO DA RODA - (60 GRAMAS)		
			CN	04/01/93 - 30/06/97
10	86AU/ 1040/DA/	PESO PARA BALANCEAMENTO DA RODA - (40 GRAMAS)		
			CN	04/01/93 - 30/06/97
11	83PU/ 1150/A /	PRESILHA DA RETENCAO DA CALOTA DA RODA +4X4		
			04	04/01/93 - 01/02/95
OPCIONAIS / DESCRIÇÃO				
		+451 - PNEU RADIAL 185 COM RODA DE ACO ARO 14		
		+176 - PNEU RADIAL 175 COM RODA DE ACO ARO 13		



PAMPA 1993/1997 - 6.01 - RODAS E CALOTAS

Catálogo de Peças Ford - Personalizado



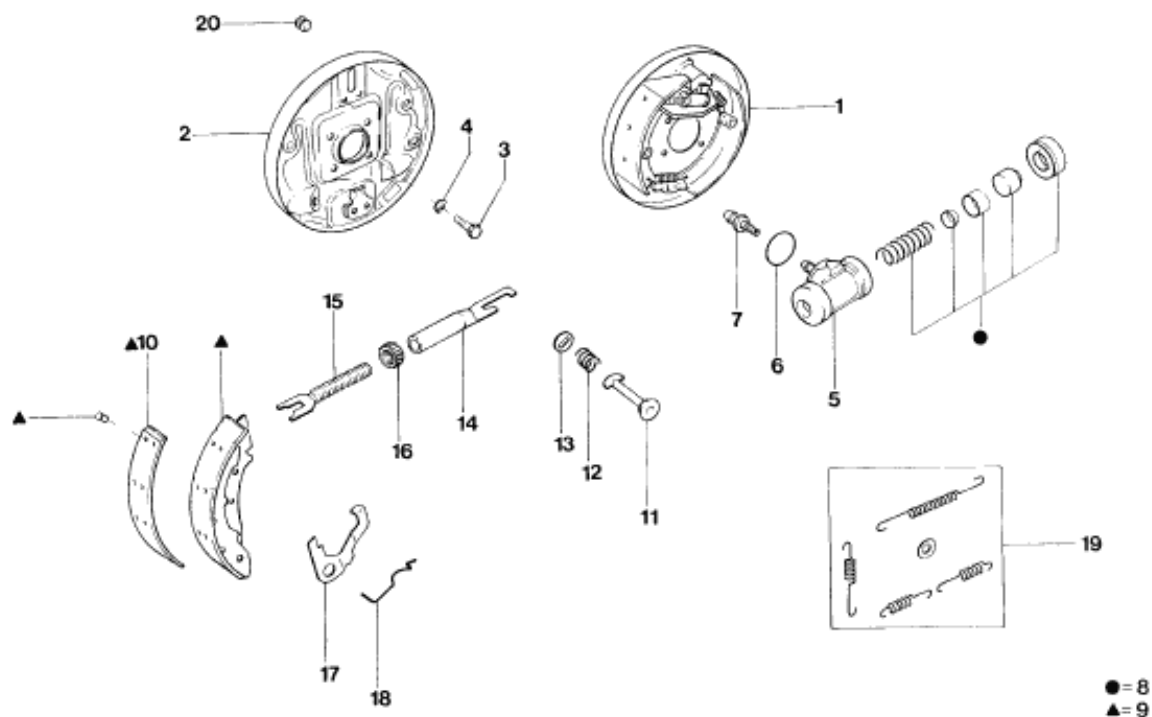
PMP - 6.01
11/97

Ref.	Número da Peça	Descrição da peça / Modelos / Opcionais	Uso	Datas
		/179 - PNEU RADIAL 165 COM RODA DE ACO ARO 13		
		+S - VERSAO S		
		+4X4 - TRACAO NAS QUATRO RODAS		



PAMPA 1993/1997 - 6.09 - FREIO TRASEIRO - (4X2)

Catálogo de Peças Ford - Personalizado

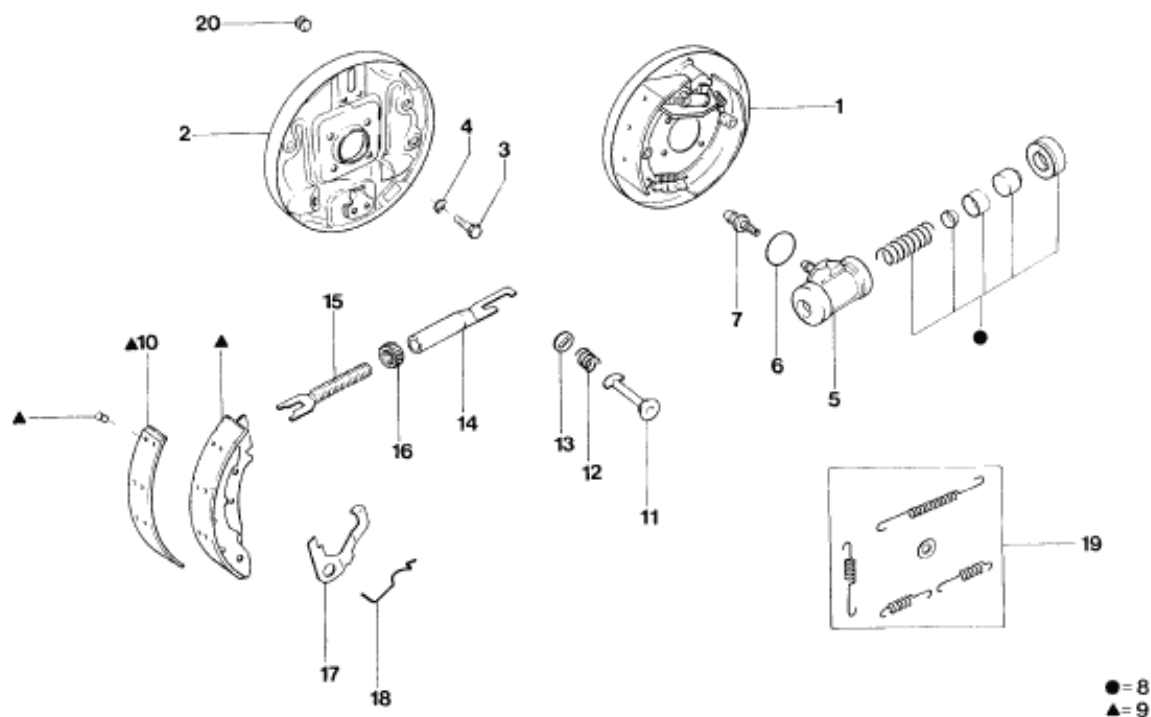


Ref.	Número da Peça	Descrição da peça / Modelos / Opcionais	Uso	Datas
01	554/ 609075/ /	FREIO TRASEIRO COMPLETO - LE		
			01	04/01/93 - 30/06/97
01	554/ 609076/ /	FREIO TRASEIRO COMPLETO - LD		
			01	04/01/93 - 30/06/97
02	554/ 609862/ /	PRATO DO FREIO DA RODA TRASEIRA - LD		
			01	04/01/93 - 30/06/97
02	554/ 609863/ /	PRATO DO FREIO DA RODA TRASEIRA - LE		
			01	04/01/93 - 30/06/97
03	/ 67342/ /	PARAFUSO DE FIXACAO DO FREIO AO EIXO TRASEIRO		
			08	04/01/93 - 30/06/97
04	NF/ 034807/AK/	ARRUELA 3/8		
			08	04/01/93 - 30/06/97
05	554/ 611051/ /	CILINDRO DO FREIO DA RODA TRASEIRA 3/4"		
			02	04/01/93 - 30/06/97
06	U/ 800415/S /	ANEL DE VEDACAO DO CILINDRO E PRATO DO FREIO DA RODA TRASEIRA		
			02	04/01/93 - 30/06/97
07	BD1M/ 2208/A /	PARAFUSO DE SANGRIA DO CILINDRO DO FREIO DA RODA TRASEIRA		
			02	04/01/93 - 30/06/97
08	BE0M/ 2221/B /	JOGO DE REPARO DO CILINDRO DO FREIO DA RODA TRASEIRA		
			02	04/01/93 - 30/06/97



PAMPA 1993/1997 - 6.09 - FREIO TRASEIRO - (4X2)

Catálogo de Peças Ford - Personalizado

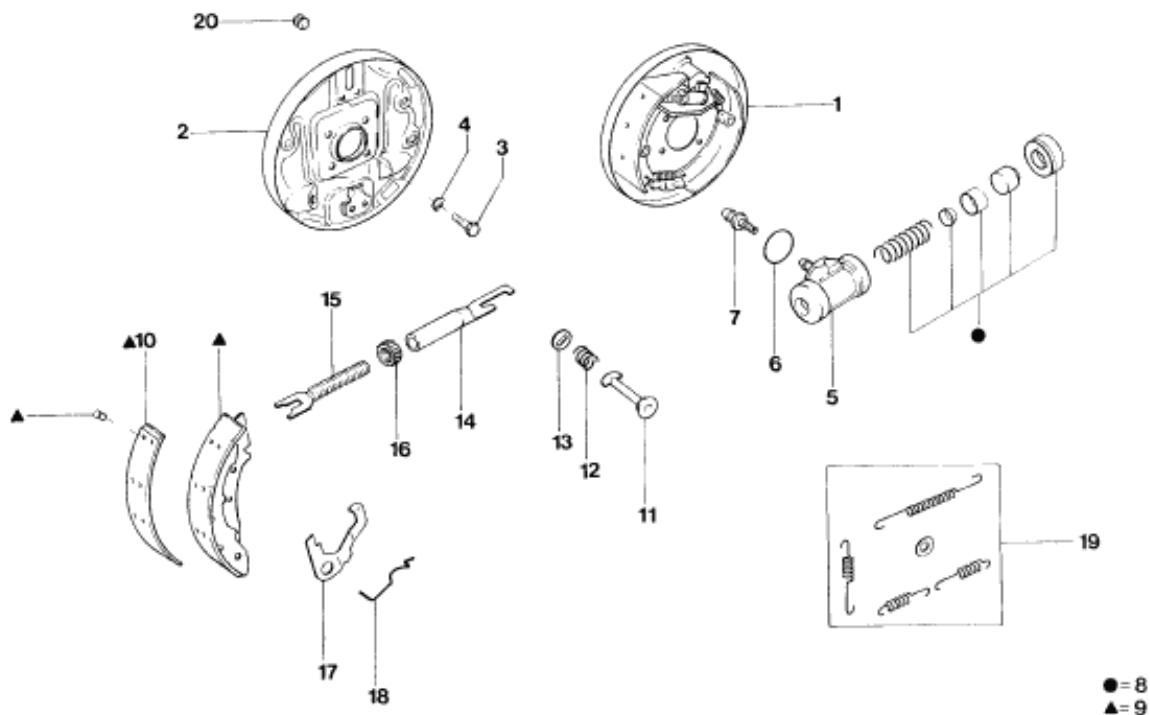


Ref.	Número da Peça	Descrição da peça / Modelos / Opcionais	Uso	Datas
09	BF1P/ 2001/A /	JOGO DE SAPATA E GUARNICAO DO FREIO DA RODA TRASEIRA		
			01	04/01/93 - 30/06/97
10	BE2P/ 2007/A /	SAPATA E GUARNICAO PRIMARIA DO FREIO DA RODA TRASEIRA		
			01	04/01/93 - 30/06/97
11	554/ 609887/ /	PINO DA MOLA CENTRALIZADORA DA SAPATA DO FREIO DA RODA TRASEIRA		
			04	04/01/93 - 30/06/97
12	551/ 609905/ /	MOLA DE RETENCAO DA SAPATA DO FREIO DA RODA TRASEIRA		
			04	04/01/93 - 30/06/97
13	551/ 609907/ /	PRATO DA MOLA CENTRALIZADORA DA SAPATA DO FREIO DA RODA TRASEIRA		
			04	04/01/93 - 30/06/97
14	554/ 609881/ /	ALAVANCA DE AJUSTE DO FREIO DA RODA TRASEIRA		
			02	04/01/93 - 30/06/97
15	551/ 609877/ /	PARAFUSO DE REGULAGEM DA SAPATA DO FREIO DA RODA TRASEIRA - LE		
			01	04/01/93 - 30/06/97
15	551/ 609903/ /	PARAFUSO DE REGULAGEM DA SAPATA DO FREIO DA RODA TRASEIRA - LD		
			01	04/01/93 - 30/06/97
16	551/ 609873/ /	PORCA DE REGULAGEM AUTOMATICA DA SAPATA DO FREIO DA RODA TRASEIRA - LE		
			01	04/01/93 - 30/06/97
16	551/ 609895/ /	PORCA DE REGULAGEM AUTOMATICA DA SAPATA DO FREIO DA RODA TRASEIRA - LD		
			01	04/01/93 - 30/06/97



PAMPA 1993/1997 - 6.09 - FREIO TRASEIRO - (4X2)

Catálogo de Peças Ford - Personalizado

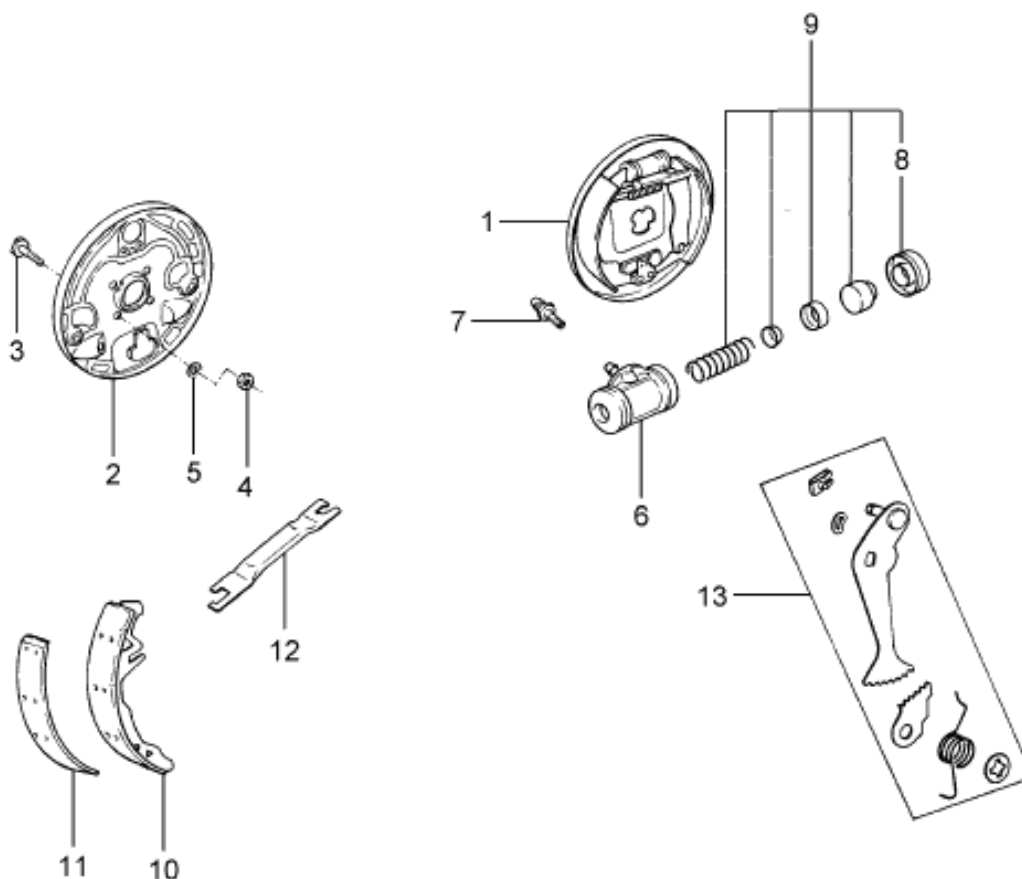


Ref.	Número da Peça	Descrição da peça / Modelos / Opcionais	Uso	Datas
17	551/ 609879/ /	ALAVANCA DE AJUSTE AUTOMATICO DA SAPATA DO FREIO DA RODA TRASEIRA - LE	01	04/01/93 - 30/06/97
17	551/ 609909/ /	ALAVANCA DE AJUSTE AUTOMATICO DA SAPATA DO FREIO DA RODA TRASEIRA - LD	01	04/01/93 - 30/06/97
18	551/ 609875/ /	RETENTOR DA MOLAS DE RETORNO DA SAPATA DO FREIO DA RODA TRASEIRA - LE	01	04/01/93 - 30/06/97
18	551/ 609899/ /	RETENTOR DA MOLAS DE RETORNO DA SAPATA DO FREIO DA RODA TRASEIRA - LD	01	04/01/93 - 30/06/97
19	BE2P/ 2K035/A /	JOGO DE MOLAS DO FREIO DA RODA TRASEIRA - LD	01	04/01/93 - 30/06/97
19	BE2P/ 2K035/B /	JOGO DE MOLAS DO FREIO DA RODA TRASEIRA - LE	01	04/01/93 - 30/06/97
20	554/ 609885/ /	TAMPAO DO ORIFICIO DE INSPECAO DAS GUARNICOES DO FREIO DA RODA TRASEIRA	02	04/01/93 - 30/06/97



PAMPA 1993/1997 - 6.09/1 - FREIO TRASEIRO - (4X4)

Catálogo de Peças Ford - Personalizado



● = 9

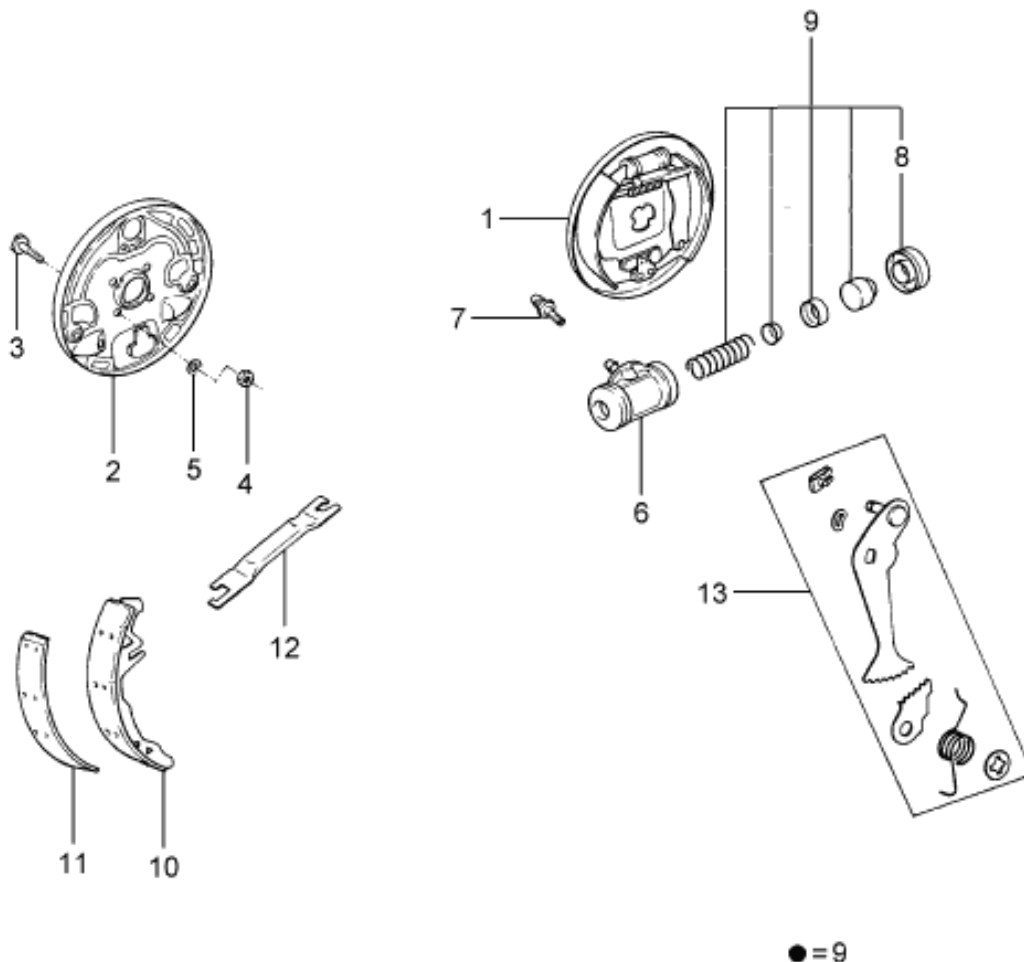
PMP - 6.09/1
06/98

Ref.	Número da Peça	Descrição da peça / Modelos / Opcionais	Uso	Datas
01	83PU/ 2209/A /	FREIO TRASEIRO COMPLETO - LD	01	04/01/93 - 01/02/95
01	83PU/ 2210/A /	FREIO TRASEIRO COMPLETO - LE	01	04/01/93 - 01/02/95
02	84PU/ 2211/A /	PRATO DO FREIO DA RODA TRASEIRA - LD	01	04/01/93 - 01/02/95
02	84PU/ 2212/A /	PRATO DO FREIO DA RODA TRASEIRA - LE	01	04/01/93 - 01/02/95
03	83PU/ 2248/A /	PARAFUSO DE FIXACAO DO FREIO AO EIXO TRASEIRO	01	04/01/93 - 01/02/95
04	U/ 350276/S2/	PORCA HEXAGONAL 3/8" X 24MM	08	04/01/93 - 01/02/95
05	NF/ 034807/AB/	ARRUELA DE PRESSAO 3/8"	08	04/01/93 - 01/02/95
06	84PU/ 2261/A /	CILINDRO DO FREIO DA RODA TRASEIRA - LD	01	04/01/93 - 01/02/95
06	84PU/ 2262/A /	CILINDRO DO FREIO DA RODA TRASEIRA - LE	01	04/01/93 - 01/02/95
07	84PU/ 2208/A /	PARAFUSO DE SANGRIA DO CILINDRO DO FREIO DA RODA TRASEIRA	01	04/01/93 - 01/02/95
			02	04/01/93 - 01/02/95



PAMPA 1993/1997 - 6.09/1 - FREIO TRASEIRO - (4X4)

Catálogo de Peças Ford - Personalizado



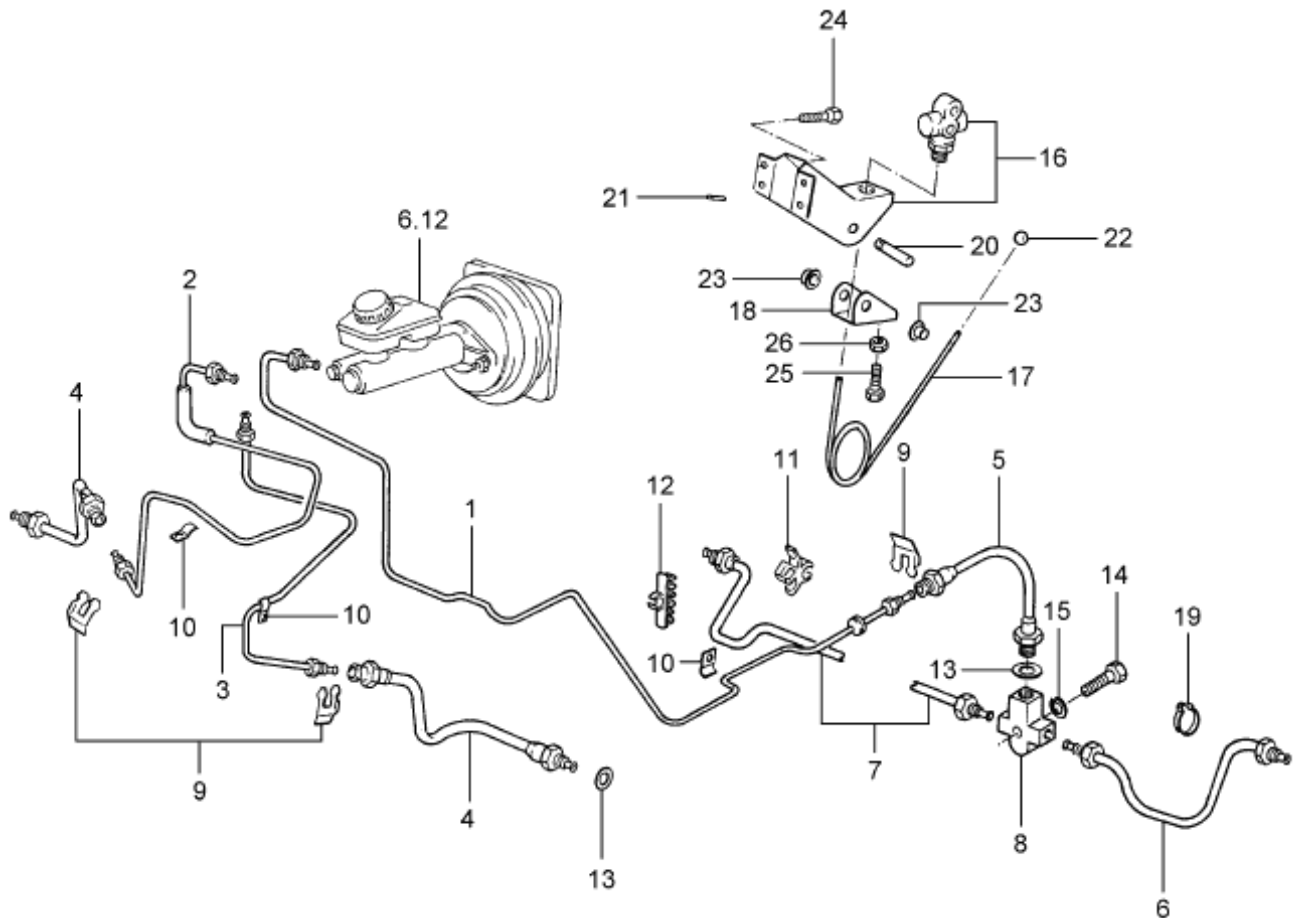
PMP - 6.09/1
06/98

Ref.	Número da Peça	Descrição da peça / Modelos / Opcionais	Uso	Datas
08	/ 6058217/ /	GUARDA-PO DO CILINDRO DO FREIO DA RODA TRASEIRA		
09	BE4P/ 2221/A /	JOGO DE REPARO DO CILINDRO DO FREIO DA RODA TRASEIRA	02	04/01/93 - 01/02/95
10	BD5D/ 2219/A /	SAPATA PRIMARIA SEM GUARNICAO DO FREIO DA RODA TRASEIRA - LE	02	04/01/93 - 01/02/95
10	BD5D/ 2220/A /	SAPATA PRIMARIA SEM GUARNICAO DO FREIO DA RODA TRASEIRA - LD	01	04/01/93 - 01/02/95
10	BD5D/ 2220/B /	SAPATA SECUNDARIA SEM GUARNICAO DO FREIO DA RODA TRASEIRA	01	04/01/93 - 01/02/95
11	BE3P/ 2007/A /	GUARNICAO DA SAPATA DO FREIO DA RODA TRASEIRA	02	04/01/93 - 01/02/95
12	BD7D/ 2A642/A /	ALAVANCA DE AJUSTE DO FREIO DA RODA TRASEIRA	01	04/01/93 - 01/02/95
13	BE1D/ 2K176/A /	JOGO DE REPARO DO AJUSTE AUTOMATICO DO FREIO DA RODA TRASEIRA	02	04/01/93 - 01/02/95
(14)	NF/ 357949/AK/	PRESILHA 1/4	01	04/01/93 - 01/02/95
14	BD7D/ 2K035/A /	JOGO DE MOLAS DO FREIO DA RODA TRASEIRA	01	04/01/93 - 01/02/95
			01	04/01/93 - 01/02/95



PAMPA 1993/1997 - 6.11 - TUBULACAO DO FREIO

Catálogo de Peças Ford - Personalizado



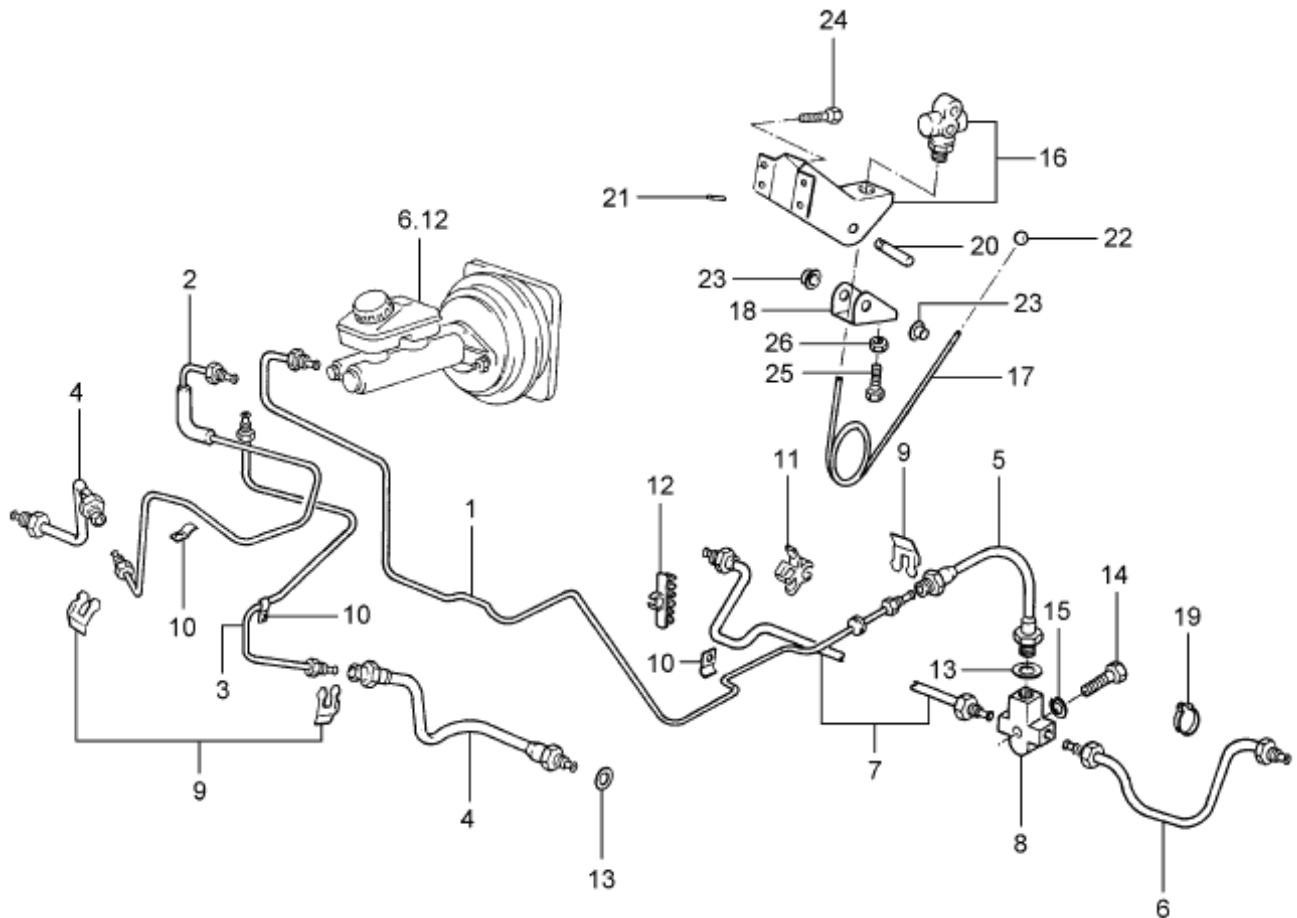
PMP - 6.11
06/98

Ref.	Número da Peça	Descrição da peça / Modelos / Opcionais	Uso	Datas
01	554/ 611713/A /	TUBO DA VALVULA DE CONTROLE DE PRESSAO A MANGUEIRA DO FREIO DA RODA TRASEIRA +4X4	01	04/01/93 - 01/02/95
01	554/ 611713/ /	TUBO DA VALVULA DE CONTROLE DE PRESSAO A MANGUEIRA DO FREIO DA RODA TRASEIRA +4X2 +581	01	04/01/93 - 30/06/97
02	551/ 611724/ /	TUBO DO CILINDRO MESTRE AO FREIO DA RODA DIANTEIRA - LD	01	04/01/93 - 30/06/97
03	551/ 611723/ /	TUBO DO CILINDRO MESTRE AO FREIO DA RODA DIANTEIRA - LE	01	04/01/93 - 30/06/97
04	BE1M/ 2078/A /	MANGUEIRA DO FREIO DA RODA DIANTEIRA	02	04/01/93 - 30/06/97
05	BE2P/ 2282/A /	MANGUEIRA DO FREIO DA RODA TRASEIRA +4X4	01	04/01/93 - 01/02/95
05	83PU/ 2282/A /	MANGUEIRA DO FREIO DA RODA TRASEIRA +4X2	01	04/01/93 - 30/06/97
06	83PU/ 2268/A /	TUBO DO FREIO DE LIGACAO DA MANGUEIRA AO CILINDRO DA RODA TRASEIRA - LE +4X4	01	04/01/93 - 01/02/95
06	82PU/ 2268/A /	TUBO DO FREIO DE LIGACAO DA MANGUEIRA AO CILINDRO DA RODA TRASEIRA - LE +4X2	01	04/01/93 - 30/06/97
07	83PU/ 2267/A /	TUBO DO FREIO DE LIGACAO DA MANGUEIRA AO CILINDRO DA RODA TRASEIRA - LD +4X4	01	04/01/93 - 01/02/95



PAMPA 1993/1997 - 6.11 - TUBULACAO DO FREIO

Catálogo de Peças Ford - Personalizado



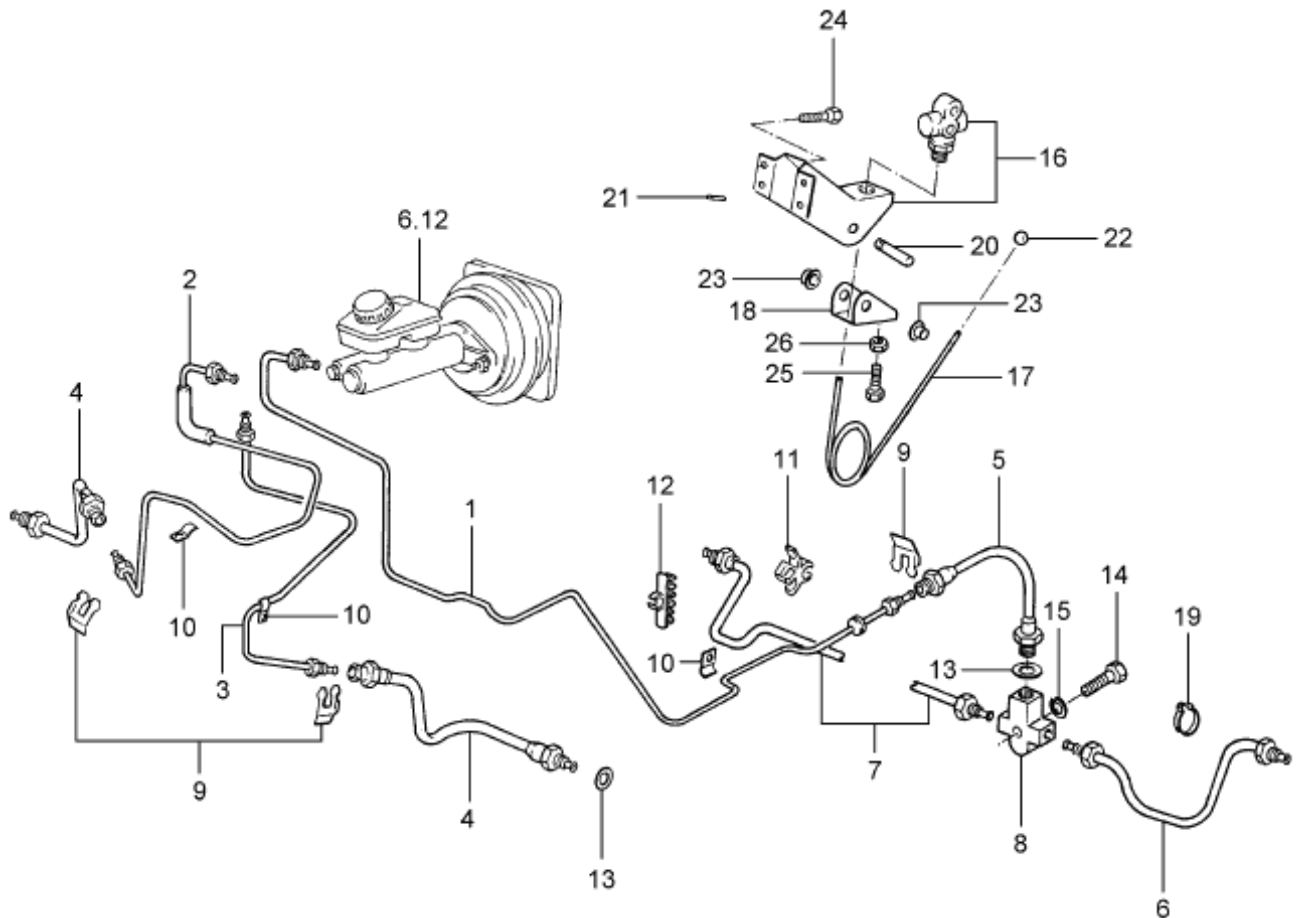
PMP - 6.11
06/98

Ref.	Número da Peça	Descrição da peça / Modelos / Opcionais	Uso	Datas
07	82PU/ 2267/A /	TUBO DO FREIO DE LIGACAO DA MANGUEIRA AO CILINDRO DA RODA TRASEIRA - LD +4X2	01	04/01/93 - 30/06/97
08	/ 637432/ /	CONEXAO DO TUBO DO FREIO DA RODA TRASEIRA	01	04/01/93 - 30/06/97
09	78/ 2814/A /	PRESILHA TRAVA	03	04/01/93 - 30/06/97
10	/ 59494/ /	PRESILHA DE FIXACAO DO TUBO DO FREIO	03	04/01/93 - 30/06/97
11	82PU/ 2B223/A /	GRAMPO DE FIXACAO DOS TUBOS DO FREIO	CN	04/01/93 - 30/06/97
12	BE2P/ 9A317/A /	PRESILHA	02	04/01/93 - 30/06/97
13	U/ 800980/ /	ANEL DA CONEXAO DA MANGUEIRA DO FREIO DA RODA TRASEIRA	03	04/01/93 - 30/06/97
14	029/ 121693/3 /	PARAFUSO HEXAGONAL M6 X 35 X 340	01	04/01/93 - 30/06/97
15	029/ 103362/1 /	ARRUELA DE PRESSAO M6	01	04/01/93 - 30/06/97
16	84PU/ 2W048/A /	VALVULA DE CONTROLE DE PRESSAO E SUPORTE DO FREIO DA RODA TRASEIRA +4X4	01	04/01/93 - 01/02/95



PAMPA 1993/1997 - 6.11 - TUBULACAO DO FREIO

Catálogo de Peças Ford - Personalizado

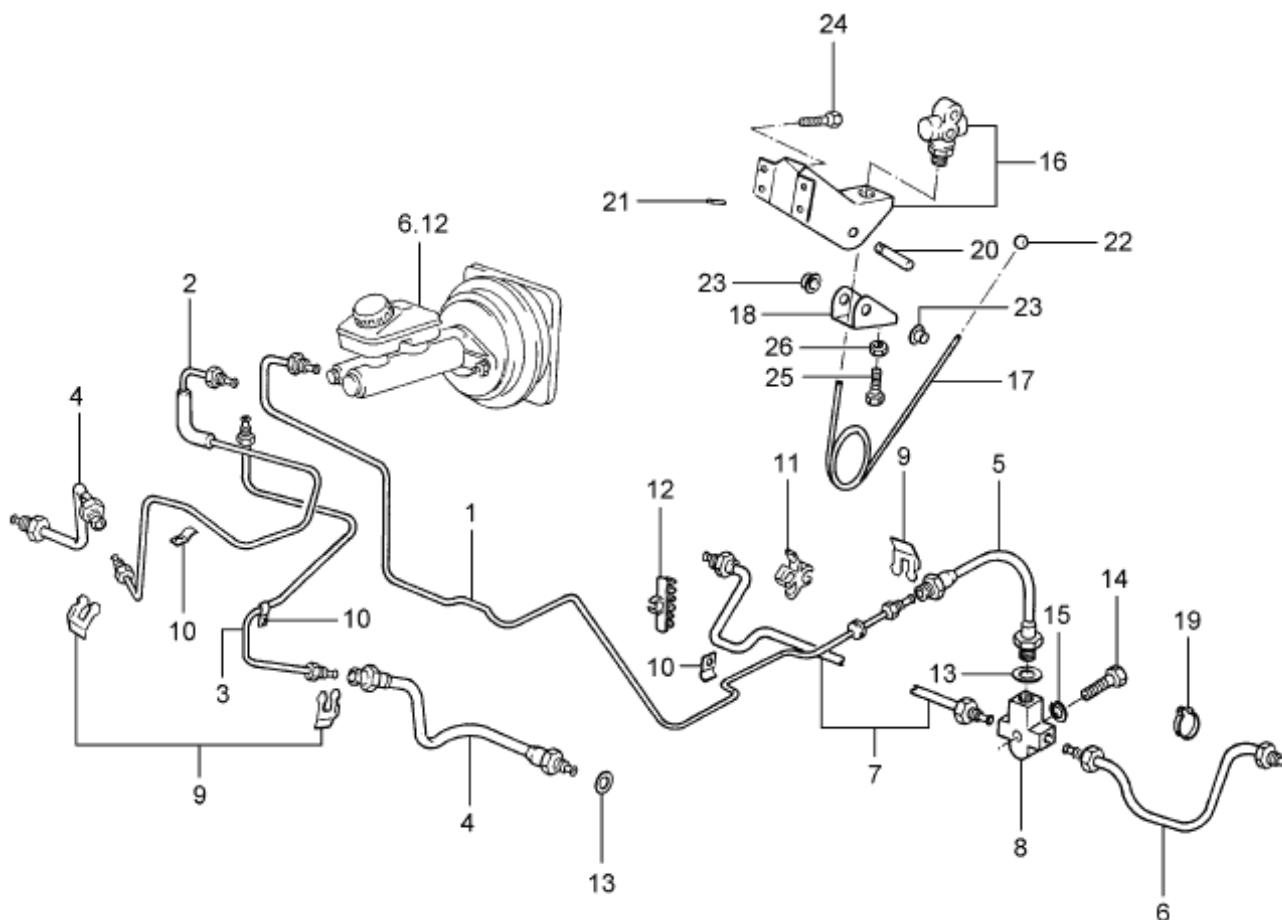
PMP - 6.11
06/98

Ref.	Número da Peça	Descrição da peça / Modelos / Opcionais	Uso	Datas
16	82PU/ 2W500/A /	VALVULA DE CONTROLE DE PRESSAO E SUPORTE DO FREIO DA RODA TRASEIRA +4X2	01	04/01/93 - 30/06/97
17	83PU/ 2W044/A /	MOLA DE ACIONAMENTO DA VALVULA DE CONTROLE DE PRESSAO DO FREIO DA RODA TRASEIRA +4X4	01	04/01/93 - 01/02/95
17	BE2P/ 2W044/A /	MOLA DE ACIONAMENTO DA VALVULA DE CONTROLE DE PRESSAO DO FREIO DA RODA TRASEIRA +4X2	01	04/01/93 - 30/06/97
18	83PU/ 2W050/A /	ALAVANCA DA VALVULA DE CONTROLE DE PRESSAO DO FREIO DA RODA TRASEIRA	01	04/01/93 - 30/06/97
19	N/ 020905/7 /	PRESILHA 6.5 X 390 +4X4	02	04/01/93 - 01/02/95
20	83PU/ 2W052/A /	EIXO DA ALAVANCA DA VALVULA DE CONTROLE DE PRESSAO DO FREIO DA RODA TRASEIRA +4X4	01	04/01/93 - 01/02/95
20	BE2P/ 2W582/A /	EIXO DA ALAVANCA DA VALVULA DE CONTROLE DE PRESSAO DO FREIO DA RODA TRASEIRA +4X2	01	04/01/93 - 30/06/97
21	/ 305038/S2/	PINO DO SUPORTE DA VALVULA DE CONTROLE DE PRESSAO DO FREIO DA RODA TRASEIRA +4X4	01	04/01/93 - 01/02/95
21	/ 305039/S2/	PINO DO SUPORTE DA VALVULA DE CONTROLE DE PRESSAO DO FREIO DA RODA TRASEIRA +4X2	01	04/01/93 - 30/06/97



PAMPA 1993/1997 - 6.11 - TUBULACAO DO FREIO

Catálogo de Peças Ford - Personalizado



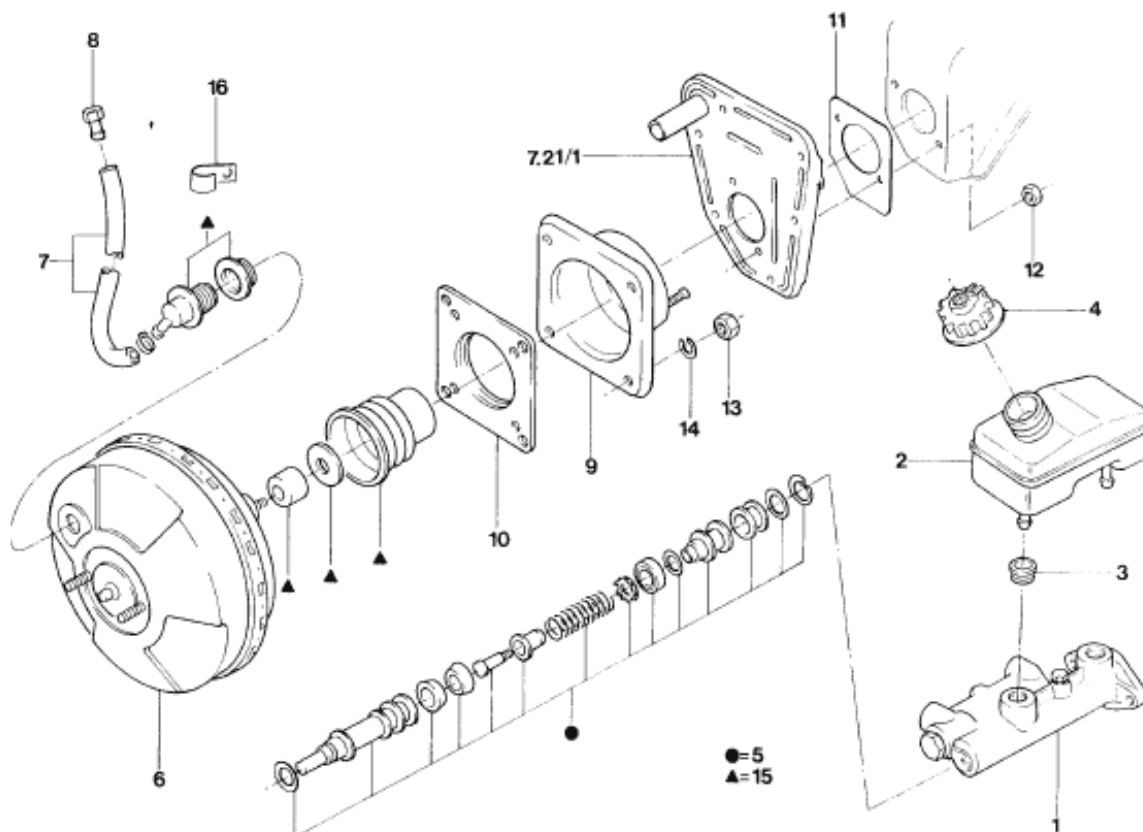
PMP - 6.11
06/98

Ref.	Número da Peça	Descrição da peça / Modelos / Opcionais	Uso	Datas
22	83PU/ 2W045/A /	ESFERA DA MOLA DE ACIONAMENTO DA VALVULA DE CONTROLE DE PRESSAO DO FREIO +4X4	01	04/01/93 - 01/02/95
22	BE2P/ 2W045/A /	ESFERA DA MOLA DE ACIONAMENTO DA VALVULA DE CONTROLE DE PRESSAO DO FREIO +4X2	01	04/01/93 - 30/06/97
23	554/ 721153/ /	BUCHA DA ALAVANCA DE ACIONAMENTO DA VALVULA DE CONTROLE DE PRESSAO DO FREIO	02	04/01/93 - 30/06/97
24	/23080202/ /	PARAFUSO M8 20/18 T	04	04/01/93 - 30/06/97
25	NFE/ 601212/C /	PARAFUSO SEXTAVADO M8	01	04/01/93 - 30/06/97
26	NFE/ 620333/C /	PORCA HEXAGONAL 4 M8	01	04/01/93 - 30/06/97
(27)	542/ 611849/ /	RETENTOR DO TUBO FLEXIVEL DO FREIO	03	04/01/93 - 30/06/97
OPCIONAIS / DESCRIÇÃO				
		+4X4 - TRACAO NAS QUATRO RODAS		
		+4X2 - TRACAO EM DUAS RODAS		
		+581 - MOTOR AP1800 CFI - (GASOLINA)		



PAMPA 1993/1997 - 6.12 - CILINDRO MESTRE E HIDROVACUO

Catálogo de Peças Ford - Personalizado

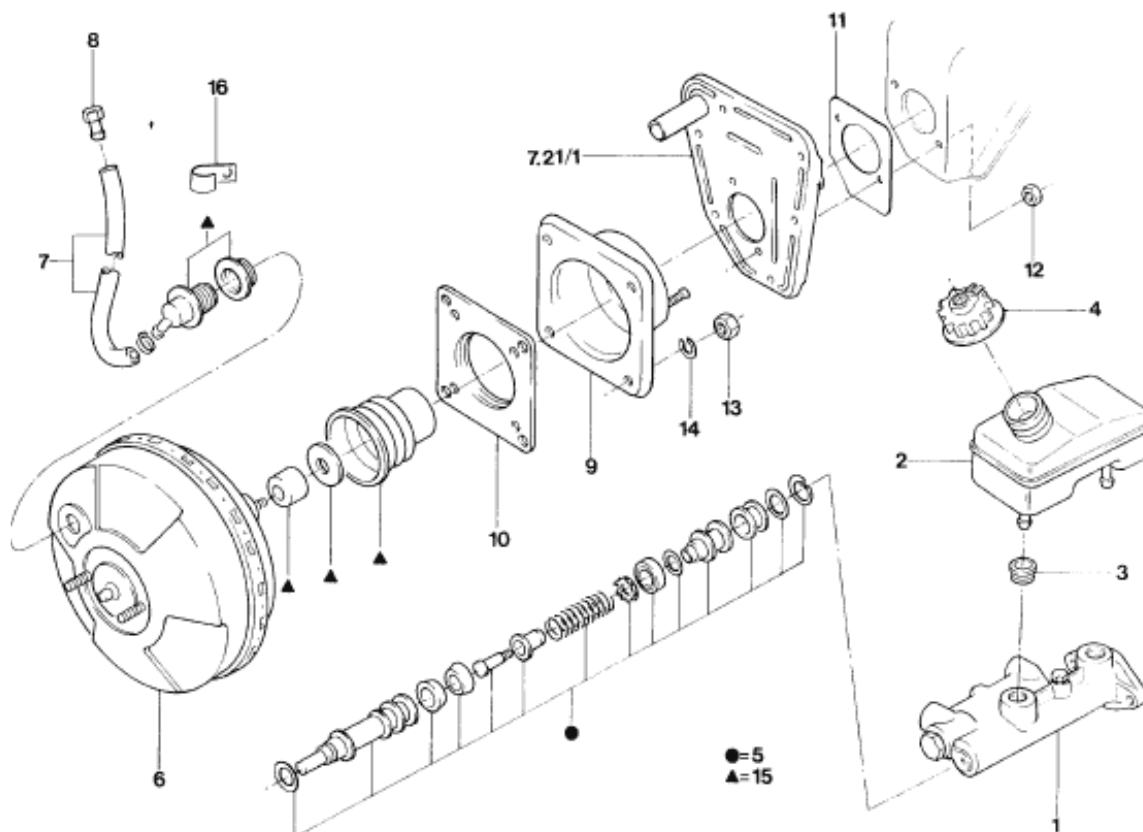


Ref.	Número da Peça	Descrição da peça / Modelos / Opcionais	Uso	Datas
01	84PU/ 2140/A /	CILINDRO MESTRE DO FREIO		
02	84NU/ 2K478/A /	RESERVATORIO DE FLUIDO DO CILINDRO MESTRE DO FREIO	01	04/01/93 - 30/06/97
03	BD7M/ 2L203/A /	CONEXAO DO RESERVATORIO DE FLUIDO DO CILINDRO MESTRE DO FREIO	01	04/01/93 - 30/06/97
04	BE1M/ 2162/A /	TAMPA COM INTERRUPTOR DE AVISO DE NIVEL BAIXO DO RESERVATORIO DE FLUIDO DE FREIO	02	04/01/93 - 30/06/97
05	BE2P/ 2004/A /	JOGO DE REPARO DO CILINDRO MESTRE DO FREIO	01	04/01/93 - 30/06/97
06	BF0E/ 2005/A /	HIDROVACUO	01	04/01/93 - 30/06/97
07	554/ 611939/ /	MANGUEIRA DE LIGACAO DO COLETOR AO HIDROVACUO +4X4	01	04/01/93 - 01/02/95
07	554/ 611939/A /	MANGUEIRA DE LIGACAO DO COLETOR AO HIDROVACUO	01	04/01/93 - 30/06/97
08	90AU/ 2W061/AA/	CONECTOR DA MANGUEIRA DE LIGACAO DO COLETOR AO HIDROVACUO	01	04/01/93 - 30/06/97
09	BE1M/ 2A248/A /	SUPORTE DO HIDROVACUO	01	04/01/93 - 30/06/97
			01	04/01/93 - 30/06/97



PAMPA 1993/1997 - 6.12 - CILINDRO MESTRE E HIDROVACUO

Catálogo de Peças Ford - Personalizado

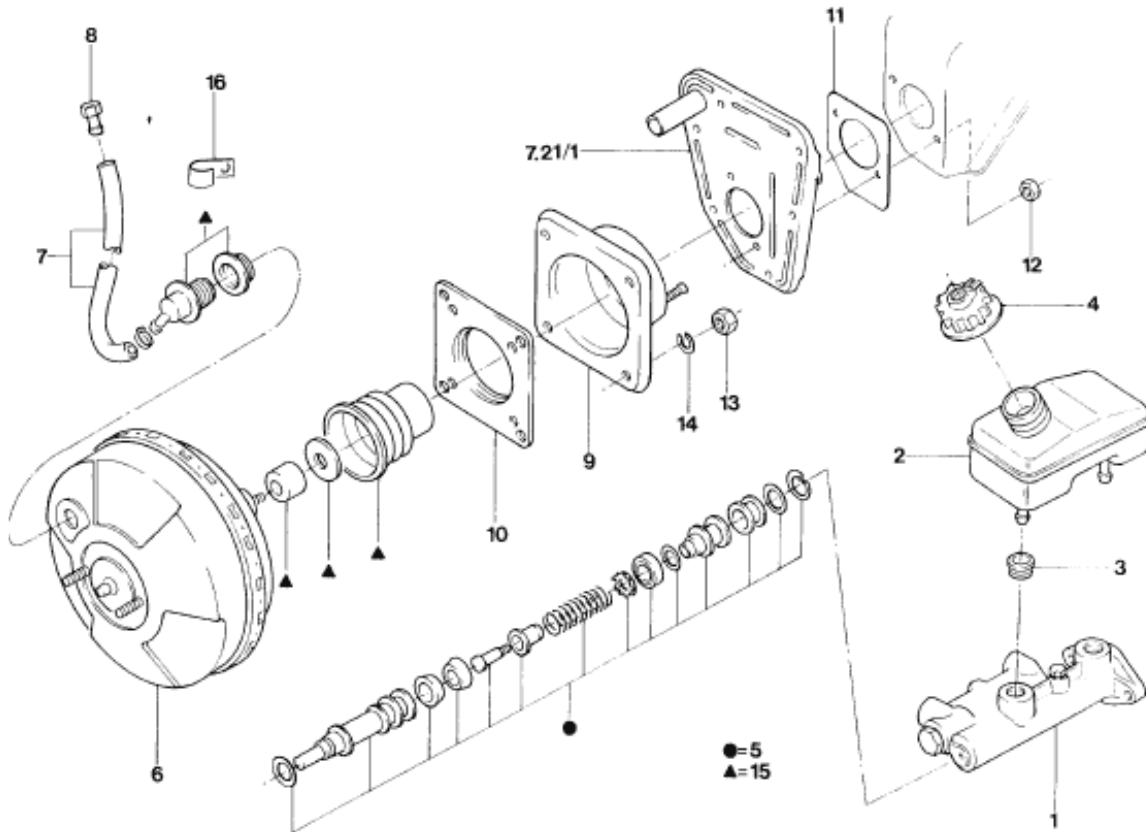


Ref.	Número da Peça	Descrição da peça / Modelos / Opcionais	Uso	Datas
10	BE1M/ 2L156/A /	PLACA RETENTORA DO GUARDA-PO DA HASTE ACIONADORA DO HIDROVACUO		
			01	04/01/93 - 30/06/97
11	83NU/ 2W062/B /	JUNTA DO PAINEL DE FIXACAO DO HIDROVACUO		
			01	04/01/93 - 30/06/97
13	E/ 620013/S2/	PORCA HEXAGONAL M8 X 1,25		
			02	04/01/93 - 30/06/97
14	NFN/ 630173/DK/	ARRUELA 8 X 15,2		
			02	04/01/93 - 30/06/97
15	BF0E/ 2A005/A /	JOGO DE REPARO DO HIDROVACUO		
			01	04/01/93 - 30/06/97
16	U/ 801193/S2/	PRESILHA		
		+4X4	01	04/01/93 - 01/02/95
16	551/ 612494/ /	PRESILHA		
		+4X2	01	04/01/93 - 30/06/97
(17)	305/ 611873/1 /	BRACADEIRA DO TUBO DO HIDROVACUO		
			02	04/01/93 - 30/06/97
		OPCIONAIS / DESCRIÇÃO		
		+4X4 - TRACAO NAS QUATRO RODAS		
		+4X2 - TRACAO EM DUAS RODAS		



PAMPA 1993/1997 - 6.12 - CILINDRO MESTRE E HIDROVACUO

Catálogo de Peças Ford - Personalizado

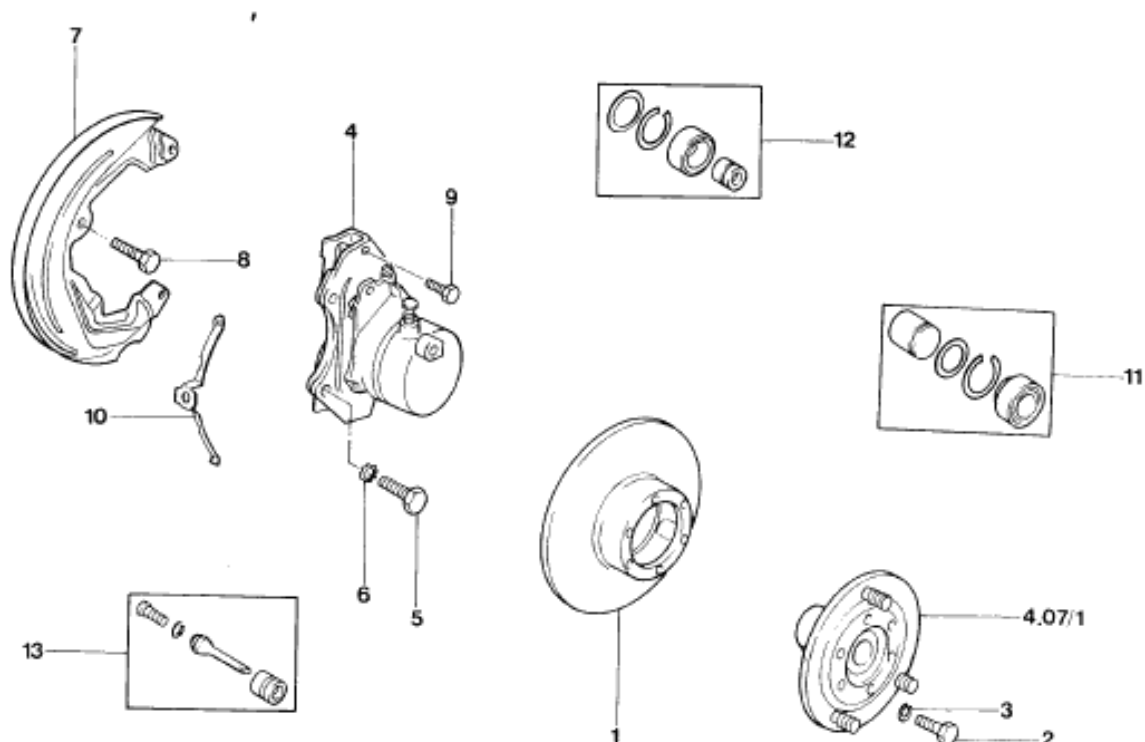


Ref.	Número da Peça	Descrição da peça / Modelos / Opcionais	Uso	Datas
------	----------------	---	-----	-------



PAMPA 1993/1997 - 6.15 - FREIO DIANTEIRO

Catálogo de Peças Ford - Personalizado

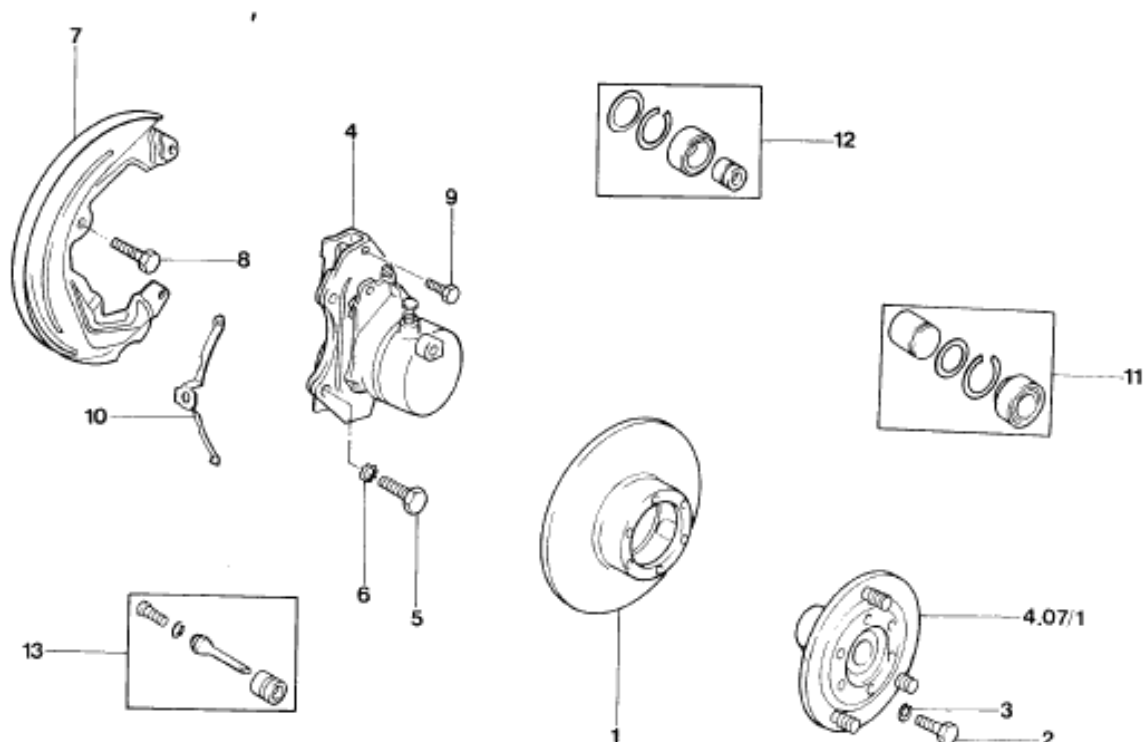


Ref.	Número da Peça	Descrição da peça / Modelos / Opcionais	Uso	Datas
01	83NU/ 1125/A /	DISCO DO FREIO DA RODA DIANTEIRA		
02	U/ 800507/S2/	PARAFUSO DE FIXACAO DO DISCO DO FREIO DA RODA DIANTEIRA	02	04/01/93 - 30/06/97
03	029/ 903131/2 /	ARRUELA 8 MM	12	04/01/93 - 30/06/97
04	554/ 615105/ /	CILINDRO DO FREIO DA RODA DIANTEIRA COM PASTILHAS - LE	12	04/01/93 - 01/02/95
04	554/ 615106/ /	CILINDRO DO FREIO DA RODA DIANTEIRA COM PASTILHAS - LD	01	04/01/93 - 30/06/97
05	/ 69241/ /	PARAFUSO	01	04/01/93 - 30/06/97
06	NFN/ 630175/AB/	ARRUELA DE PRESSAO	04	04/01/93 - 30/06/97
07	BE1E/ 2L127/B /	PROTECTOR DO DISCO DO FREIO DA RODA DIANTEIRA - LD	04	04/01/93 - 30/06/97
07	BE1E/ 2L128/B /	PROTECTOR DO DISCO DO FREIO DA RODA DIANTEIRA - LE	01	04/01/93 - 30/06/97
08	NFE/ 601212/C /	PARAFUSO SEXTAVADO M8	01	04/01/93 - 30/06/97
			02	04/01/93 - 30/06/97



PAMPA 1993/1997 - 6.15 - FREIO DIANTEIRO

Catálogo de Peças Ford - Personalizado

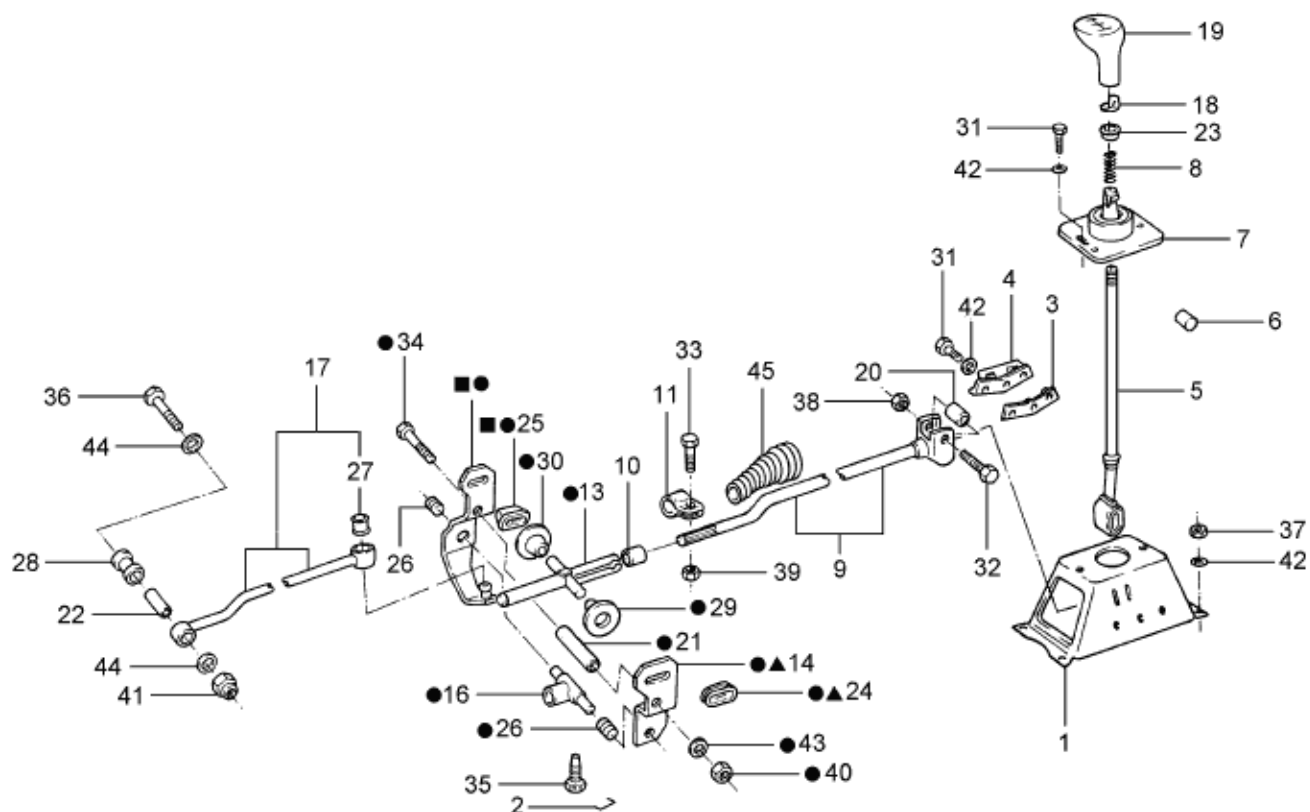


Ref.	Número da Peça	Descrição da peça / Modelos / Opcionais	Uso	Datas
09	545/ 035945/ /	PARAFUSO M6		
			04	04/01/93 - 30/06/97
10	84NU/ 2L289/A /	MOLA DE APOIO DA PASTILHA DO FREIO DA RODA DIANTEIRA		
			04	04/01/93 - 30/06/97
11	84NU/ 2L484/A /	JOGO DE REPARO DO CILINDRO DO FREIO DA RODA DIANTEIRA		
			02	04/01/93 - 30/09/93
11	BE2P/ 2L484/A /	JOGO DE REPARO DO CILINDRO DO FREIO DA RODA DIANTEIRA		
			02	01/10/93 - 30/06/97
12	84NU/ 2W064/A /	JOGO DE VEDADORES DO CILINDRO DO FREIO DA RODA DIANTEIRA		
			02	04/01/93 - 30/06/97
13	84NU/ 2L527/A /	JOGO DE BUCHAS DO FREIO DA RODA DIANTEIRA		
			02	04/01/93 - 30/06/97



PAMPA 1993/1997 - 7.11 - COMANDO DE MUDANCAS - (4X2)

Catálogo de Peças Ford - Personalizado

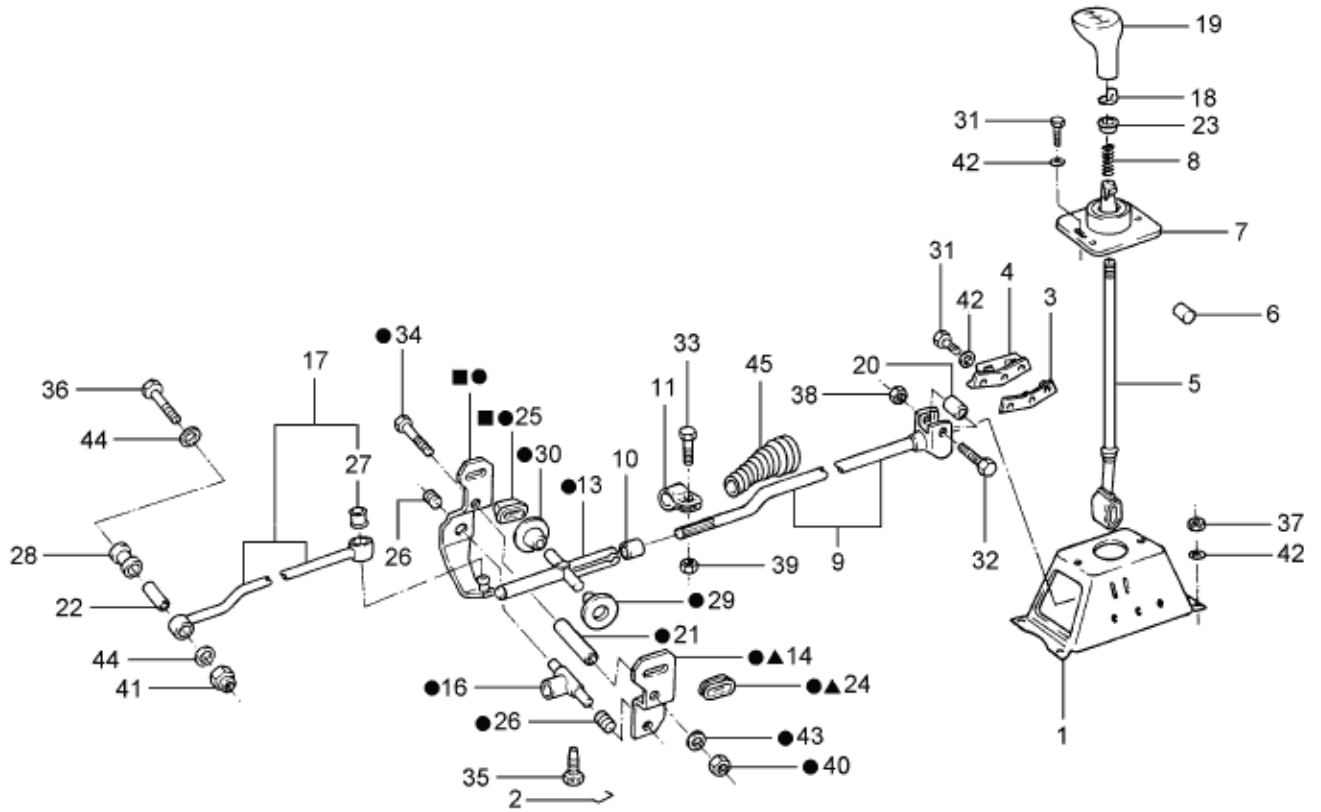
PMP - 7.11
06/98● = 12
▲ = 14
■ = 15

Ref.	Número da Peça	Descrição da peça / Modelos / Opcionais	Uso	Datas
01	ZBC/ 711071/A /	CAVALETE DO COMANDO DE MARCHAS		
			01	04/01/93 - 30/06/97
01	ZBU/ 711049/ /	TORRE DE COMANDO COM ALAVANCA		
			01	04/01/93 - 30/06/97
02	111/ 711193/ /	PRESILHA		
			01	04/01/93 - 30/06/97
03	823/ 711133/A /	BATENTE DA HASTE DE LIGACAO - LD		
			01	04/01/93 - 30/06/97
04	305/ 711057/A /	BATENTE DA HASTE DE LIGACAO - LE		
			01	04/01/93 - 30/06/97
05	BF9X/ 711117/A /	ALAVANCA DE MUDANCAS		
			01	04/01/93 - 30/06/97
06	803/ 711127/ /	MANGUEIRA DA HASTE DE LIGACAO		
			01	04/01/93 - 30/06/97
07	305/ 711025/1 /	MANCAL DO COMANDO DE MARCHAS		
			01	04/01/93 - 30/06/97
08	431/ 711197/ /	MOLA DE PRESSAO DO ACOPLAMENTO DA ALAVANCA DE MUDANCAS		
			01	04/01/93 - 30/06/97
09	ZBU/ 711155/D /	TIRANTE DE LIGACAO DA CAIXA DE MUDANCAS		
			01	04/01/93 - 30/06/97



PAMPA 1993/1997 - 7.11 - COMANDO DE MUDANCAS - (4X2)

Catálogo de Peças Ford - Personalizado

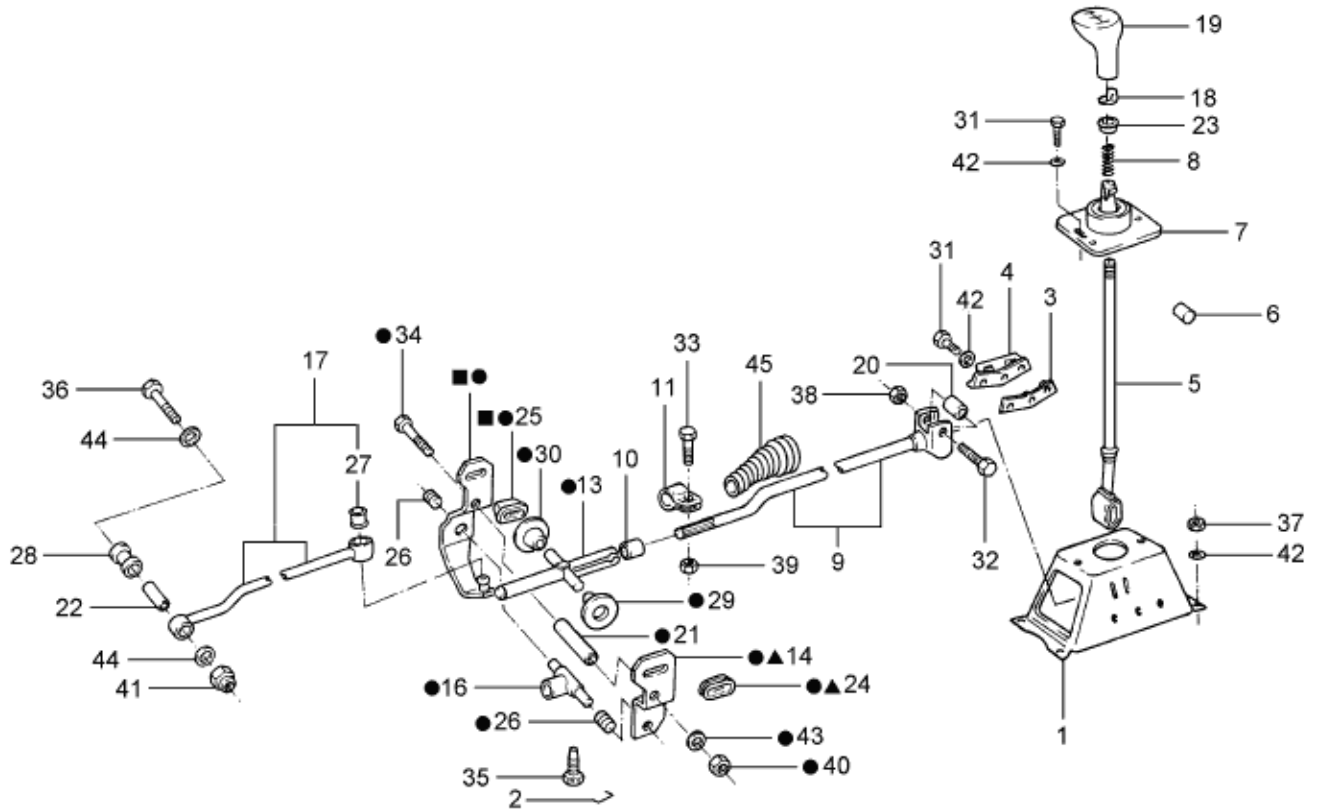
PMP - 7.11
06/98● = 12
▲ = 14
■ = 15

Ref.	Número da Peça	Descrição da peça / Modelos / Opcionais	Uso	Datas
10	431/ 711169/A/	TAMPAO DA HASTE DE LIGACAO DA CAIXA DE MUDANCAS		
			01	04/01/93 - 30/06/97
11	803/ 711237/A/	BRACADEIRA DE FIXACAO DO TIRANTE DE COMANDO DA TRANSMISSAO		
			01	04/01/93 - 30/06/97
12	ZBU/ 711613/ /	ARTICULADOR DE CONTROLE DO COMANDO DA TRANSMISSAO		
			01	04/01/93 - 30/06/97
13	307/ 711451/1/	CRUZETA DO ARTICULADOR DE CONTROLE DO COMANDO DA TRANSMISSAO		
			01	04/01/93 - 30/06/97
14	811/ 711551/ /	SUPORTE DO ARTICULADOR DE CONTROLE DO COMANDO DA TRANSMISSAO - LE		
			01	04/01/93 - 30/06/97
15	305/ 711552/A/	SUPORTE DO ARTICULADOR DE CONTROLE DO COMANDO DA TRANSMISSAO - LD		
			01	04/01/93 - 30/06/97
16	305/ 711559/3/	PINO E ACOPLAMENTO DO ARTICULADOR DE CONTROLE DO COMANDO DA TRANSMISSAO		
			01	04/01/93 - 30/06/97
17	811/ 711803/A/	TIRANTE E MUNHAO DE CONTROLE REMOTO DA TRANSMISSAO		
			01	04/01/93 - 30/06/97
18	N/ 012412/1 /	ANEL-TRAVA 12 X 1		
			01	04/01/93 - 30/06/97
19	337/ 711141/1 /05	MANIPULO DA ALAVANCA DE MUDANCAS DA TRANSMISSAO DE CINCO VELOCIDADES		
			01	04/01/93 - 30/06/97



PAMPA 1993/1997 - 7.11 - COMANDO DE MUDANCAS - (4X2)

Catálogo de Peças Ford - Personalizado



PMP - 7.11
06/98

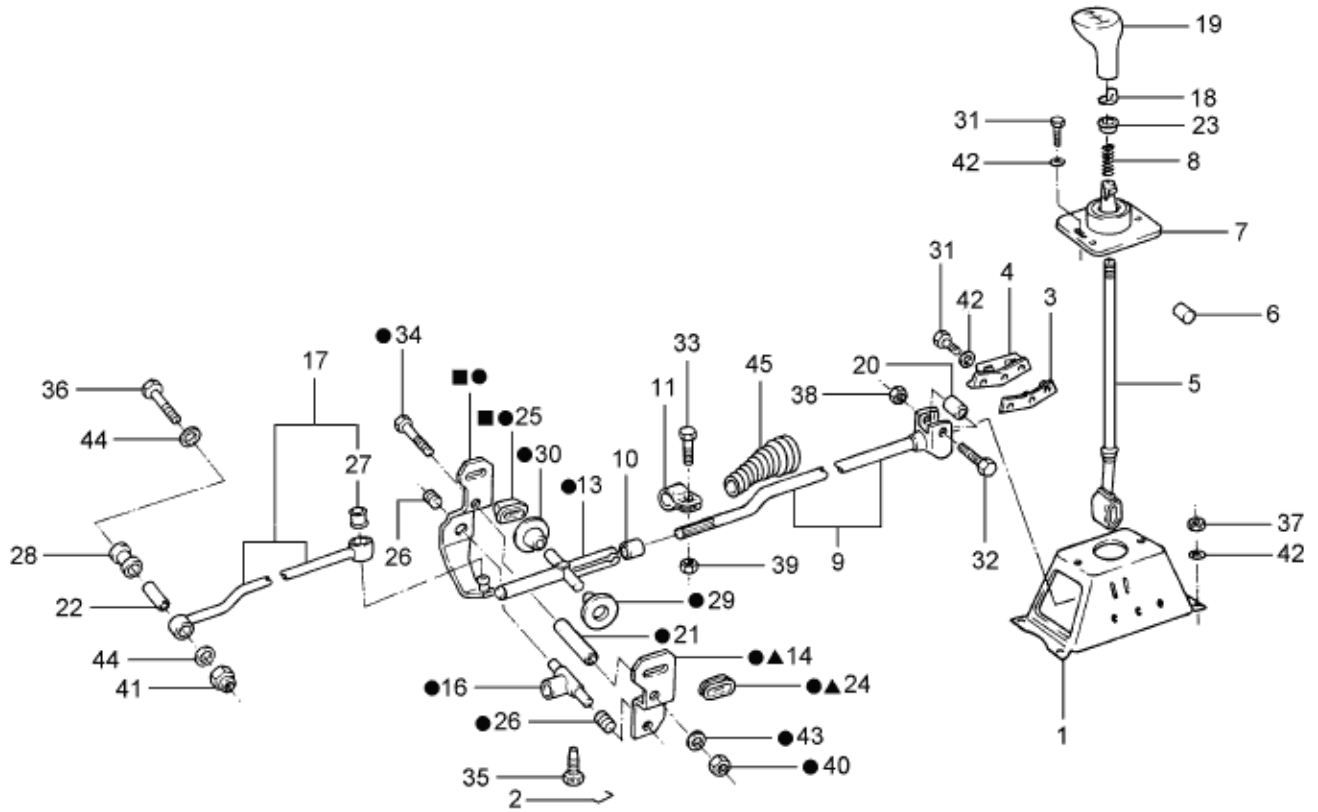
● = 12
▲ = 14
■ = 15

Ref.	Número da Peça	Descrição da peça / Modelos / Opcionais	Uso	Datas
20	823/ 711263/C /	TUBO ESPACADOR DA HASTE DE LIGACAO		
			01	04/01/93 - 30/06/97
21	823/ 711569/ /	TUBO ESPACADOR DO ARTICULADOR DE CONTROLE DO COMANDO DA TRANSMISSAO		
			01	04/01/93 - 30/06/97
22	823/ 711817/ /	TUBO ESPACADOR DA HASTE DE CONEXAO DO ARTICULADOR DE COMANDO DA TRANSMISSAO		
			01	04/01/93 - 30/06/97
23	171/ 711217/ /	BUCHA DO ACOPLAMENTO DA ALAVANCA DE MUDANCAS		
			01	04/01/93 - 30/06/97
24	823/ 711593/B /	BUCHA DO ARTICULADOR DO TIRANTE DE CONTROLE REMOTO DA TRANSMISSAO - LE		
			01	04/01/93 - 30/06/97
25	823/ 711594/B /	BUCHA DO ARTICULADOR DO TIRANTE DE CONTROLE REMOTO DA TRANSMISSAO - LD		
			01	04/01/93 - 30/06/97
26	811/ 711597/ /	BUCHA DA ALAVANCA DE ARTICULACAO		
			02	04/01/93 - 30/06/97
27	811/ 711279/ /	BUCHA DO TIRANTE DE CONEXAO DO MECANISMO DE MUDANCAS		
			01	04/01/93 - 30/06/97
28	823/ 711813/ /	BUCHA DO TIRANTE DE CONEXAO DO ARTICULADOR DE COMANDO DA TRANSMISSAO		
			01	04/01/93 - 30/06/97
29	823/ 711641/B /	LUVA ELASTICA DO ARTICULADOR DE CONTROLE DO COMANDO DE TRANSMISSAO - LE		
			01	04/01/93 - 30/06/97



PAMPA 1993/1997 - 7.11 - COMANDO DE MUDANCAS - (4X2)

Catálogo de Peças Ford - Personalizado



- = 12
- ▲ = 14
- = 15

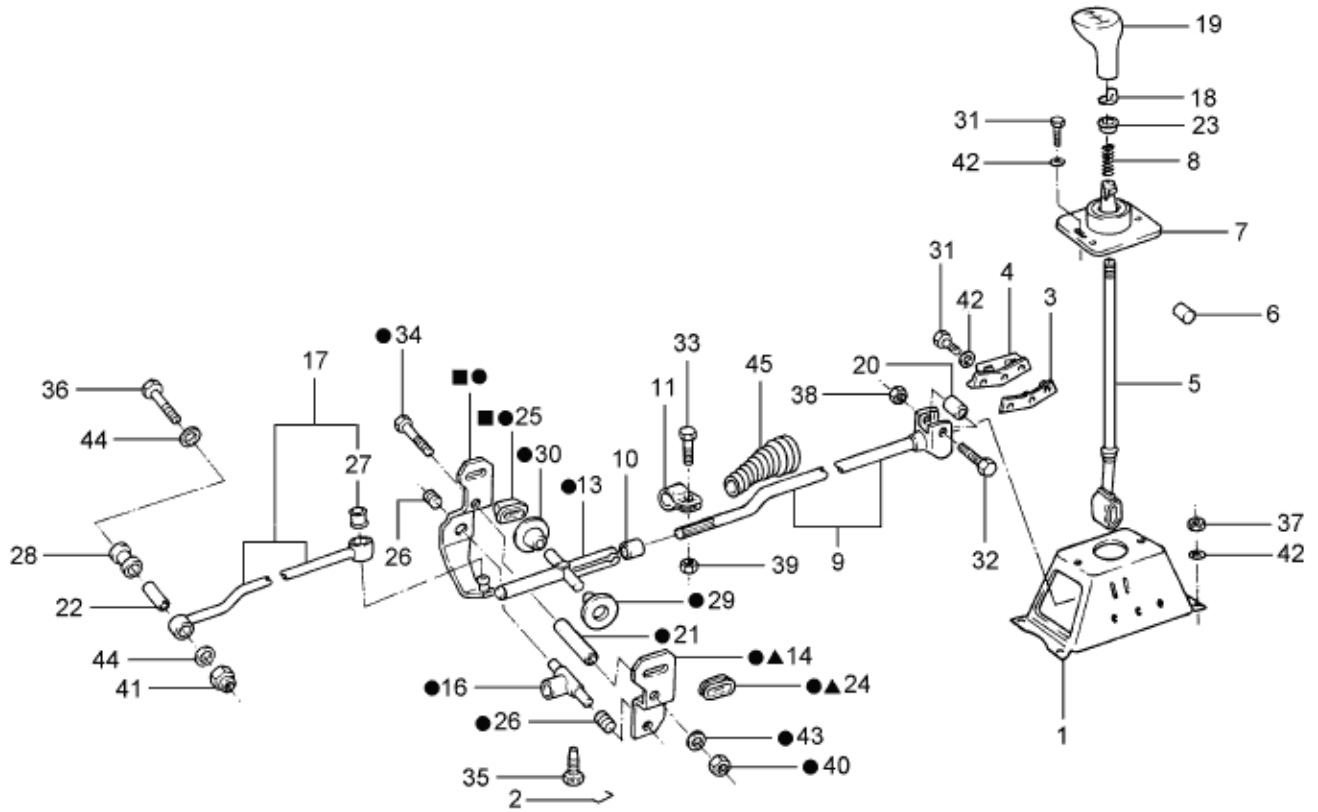
PMP - 7.11
06/98

Ref.	Número da Peça	Descrição da peça / Modelos / Opcionais	Uso	Datas
30	823/ 711642/B /	LUVA ELASTICA DO ARTICULADOR DE CONTROLE DO COMANDO DA TRANSMISSAO - LD	01	04/01/93 - 30/06/97
31	N/ 010212/14/	PARAFUSO SEXTAVADO M6 X 12	04	04/01/93 - 30/06/97
32	811/ 711091/ /	PARAFUSO DE FIXACAO DA HASTE DE LIGACAO	01	04/01/93 - 30/06/97
33	N/ 010244/9 /	PARAFUSO SEXTAVADO M8 X 30	01	04/01/93 - 30/06/97
34	N/ 090192/1 /	PARAFUSO SEXTAVADO BM8 X 65	01	04/01/93 - 30/06/97
35	211/ 711189/ /	PARAFUSO	01	04/01/93 - 30/06/97
36	N/ 010350/6 /	PARAFUSO E ARRUELA M8 X 50	01	04/01/93 - 30/06/97
37	N/ 011006/1 /	PORCA SEXTAVADA M6	04	04/01/93 - 30/06/97
38	431/ 711349/ /	PORCA DE FIXACAO DA HASTE DE LIGACAO	01	04/01/93 - 30/06/97
39	N/ 110081/S1/10	PORCA SEXTAVADA M8 X 1,25	01	04/01/93 - 30/06/97



PAMPA 1993/1997 - 7.11 - COMANDO DE MUDANCAS - (4X2)

Catálogo de Peças Ford - Personalizado



PMP - 7.11
06/98

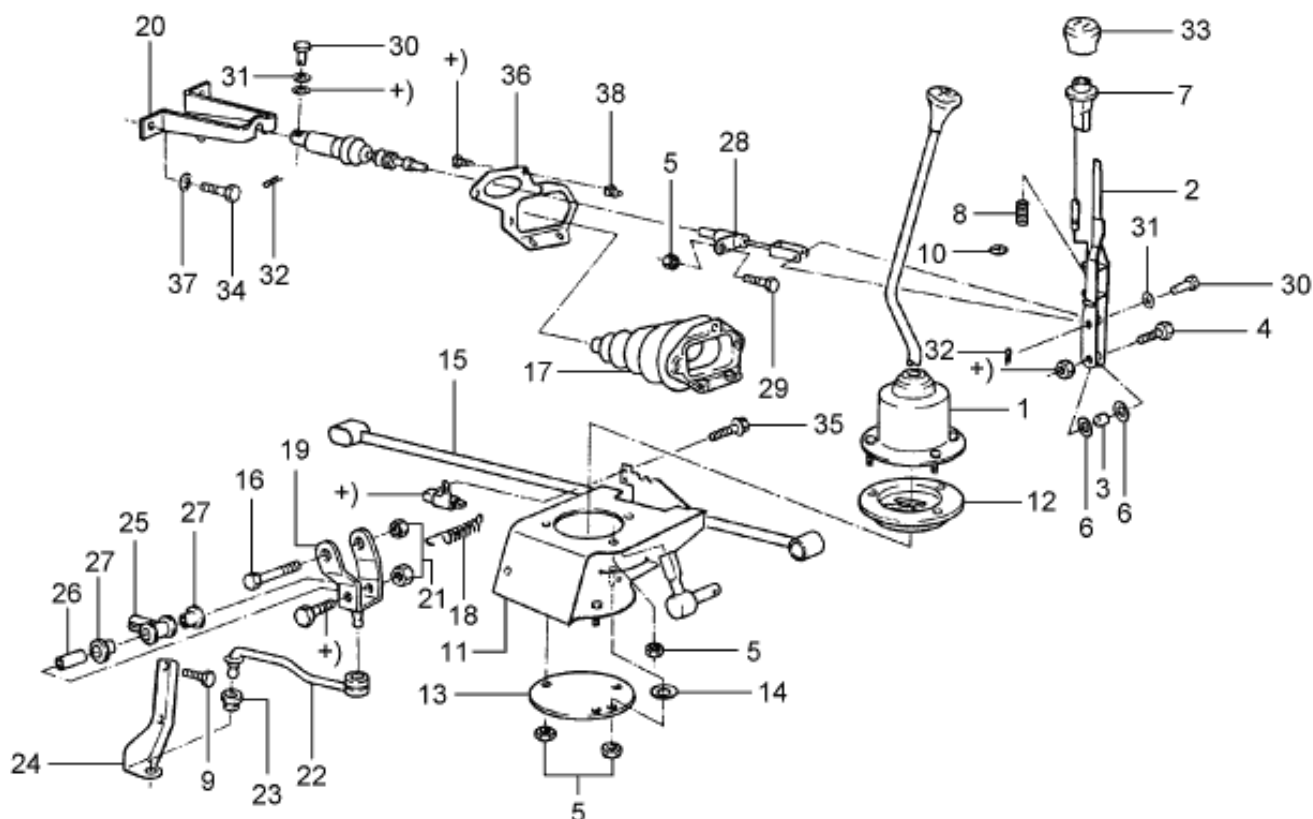
- = 12
- ▲ = 14
- = 15

Ref.	Número da Peça	Descrição da peça / Modelos / Opcionais	Uso	Datas
40	N/ 021141/3 /	PORCA SEXTAVADA VM8 A		
			01	04/01/93 - 30/06/97
41	N/ 021129/2 /	PORCA SEXTAVADA VM8		
			01	04/01/93 - 30/06/97
42	803/ 817121/ /	ARRUELA		
			04	04/01/93 - 30/06/97
43	N/ 011525/8 /	ARRUELA 8,4 X 15		
			01	04/01/93 - 30/06/97
44	823/ 711815/ /	ARRUELA		
			02	04/01/93 - 30/06/97
45	803/ 711167/E /	COIFA DO TIRANTE DE LIGACAO		
			01	04/01/93 - 30/06/97



PAMPA 1993/1997 - 7.11/1 - COMANDO DE MUDANCAS - (4X4)

Catálogo de Peças Ford - Personalizado

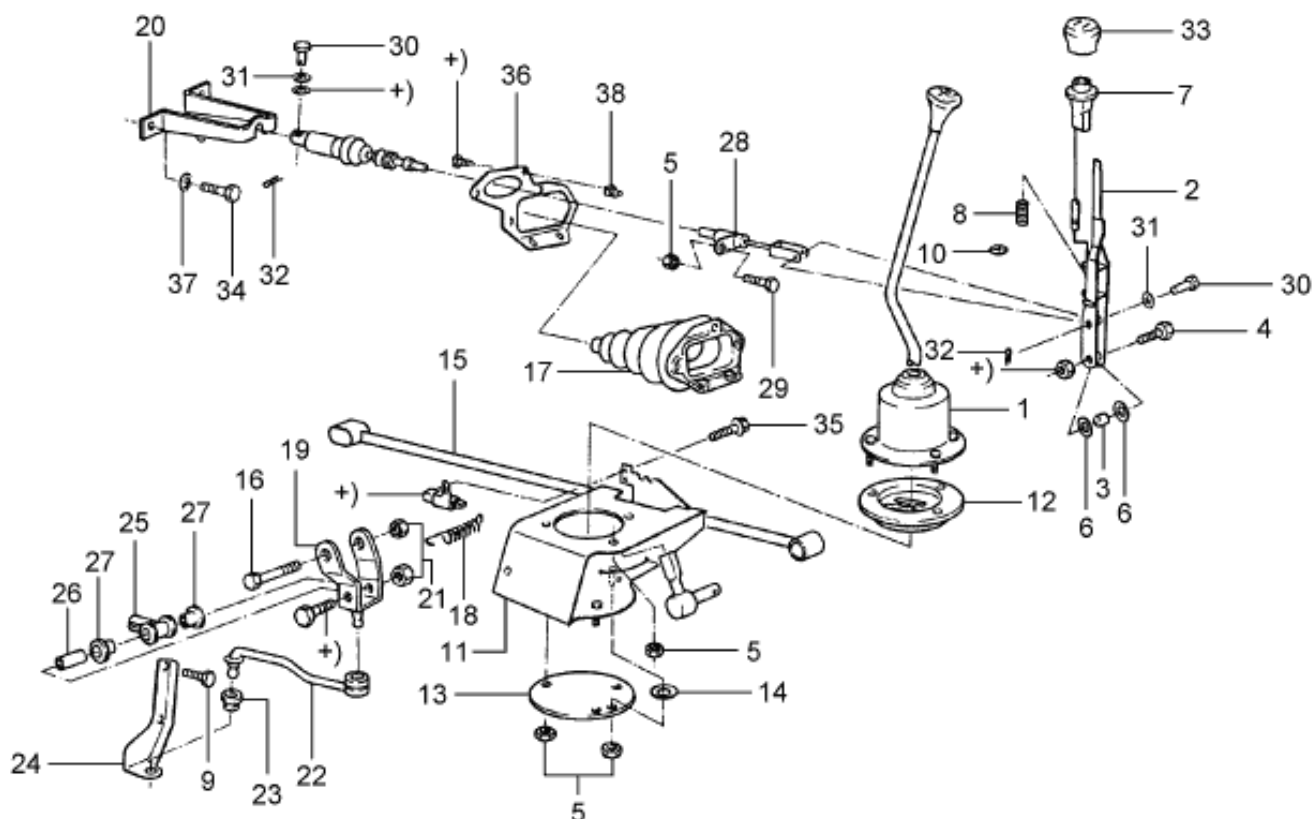
PMP - 7.11/1
10/99

Ref.	Número da Peça	Descrição da peça / Modelos / Opcionais	Uso	Datas
01	83NU/ 7A306/A /	TORRE DE COMANDO COM ALAVANCA		
			01	04/01/93 - 01/02/95
02	84PU/ 7E066/A /	ALAVANCA DE COMANDO DA CAIXA DE TRANSFERENCIA		
			01	04/01/93 - 01/02/95
03	U/ 800738/S2/	ESPACADOR DO EIXO DA ALAVANCA DE COMANDO DE TRANSFERENCIA		
			01	04/01/93 - 01/02/95
04	N/ 605774/S2/	PARAFUSO M6 - 1,0 X 25,0		
			01	04/01/93 - 01/02/95
05	E/ 620432/S2/	PORCA TRAVA M6		
			08	04/01/93 - 01/02/95
06	U/ 800723/S /	ARRUELA LISA DE FIXACAO DE COMANDO DA CAIXA DE TRANSFERENCIA		
			02	04/01/93 - 01/02/95
07	84PU/ 7W089/A0/28	HASTE TRAVA DA ALAVANCA DE COMANDO DA CAIXA DE TRANSFERENCIA - (PRETO)		
			01	04/01/93 - 01/02/95
08	83PU/ 7F060/A /	MOLA DA ALAVANCA DE COMANDO DA CAIXA DE TRANSFERENCIA		
			01	04/01/93 - 01/02/95
09	/ 39870/ /	PARAFUSO M7 X 35,0MM		
			02	04/01/93 - 01/02/95
10	E/ 663207/S /	ANEL RETENTOR DA TRAVA DO COMANDO DA CAIXA DE TRANSFERENCIA		
			01	04/01/93 - 01/02/95



PAMPA 1993/1997 - 7.11/1 - COMANDO DE MUDANCAS - (4X4)

Catálogo de Peças Ford - Personalizado

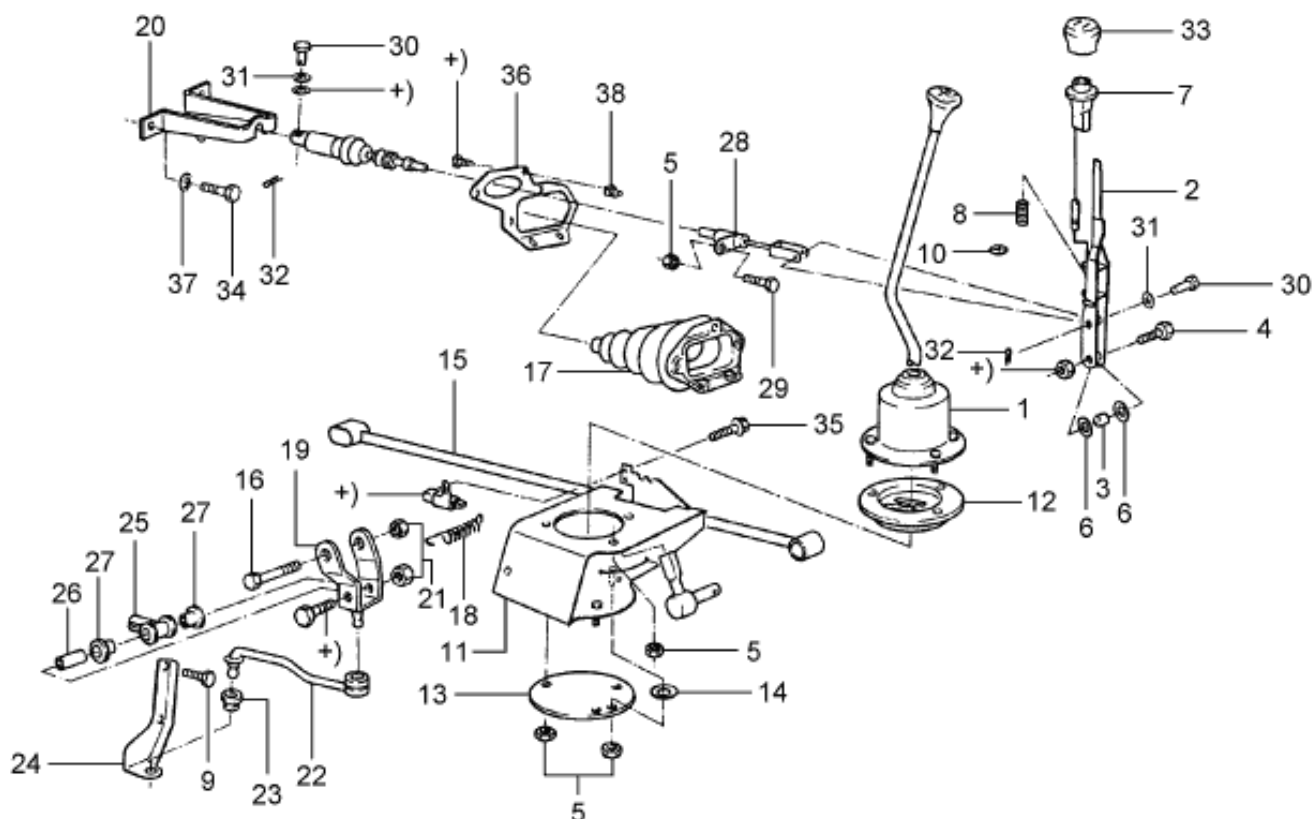
PMP - 7.11/1
10/99

Ref.	Número da Peça	Descrição da peça / Modelos / Opcionais	Uso	Datas
11	83PU/ 7398/B /	CAVALETE DO COMANDO DE MARCHAS	01	04/01/93 - 01/02/95
12	83PU/ 7279/B /	PLACA SELETORA DA ALAVANCA DE COMANDO DA CAIXA DE MUDANCAS - (4 VELOCIDADES)	01	04/01/93 - 01/02/95
13	83PU/ 7W081/A /	JUNTA DO CAVALETE DA ALAVANCA DE COMANDO DE MARCHAS	01	04/01/93 - 01/02/95
14	83PU/ 7W081/B /	JUNTA DO CAVALETE DA ALAVANCA DE COMANDO DE MARCHAS	01	04/01/93 - 01/02/95
15	83PU/ 7424/B /	TIRANTE DE CONTROLE REMOTO DA TRANSMISSAO	01	04/01/93 - 01/02/95
16	U/ 800399/S1/00	PARAFUSO HEXAGONAL M7 X 57,0	01	04/01/93 - 01/02/95
17	83PU/ 7W082/B /	COIFA DO TIRANTE DE CONTROLE REMOTO DA CAIXA DE MUDANCAS	01	04/01/93 - 01/02/95
18	83PU/ 7W227/C /	MOLA DE POSICIONAMENTO DA ALAVANCA DE COMANDO DA CAIXA DE MUDANCAS	01	04/01/93 - 01/02/95
19	83PU/ 7C324/B /	ARTICULADOR DE CONTROLE DO COMANDO DA CAIXA DE MUDANCAS	01	04/01/93 - 01/02/95
20	83PU/ 7W076/A /	SUPORTE DO CABO DE CONTROLE REMOTO DO COMANDO DA CAIXA DE TRANSFERENCIA	01	04/01/93 - 01/02/95



PAMPA 1993/1997 - 7.11/1 - COMANDO DE MUDANCAS - (4X4)

Catálogo de Peças Ford - Personalizado

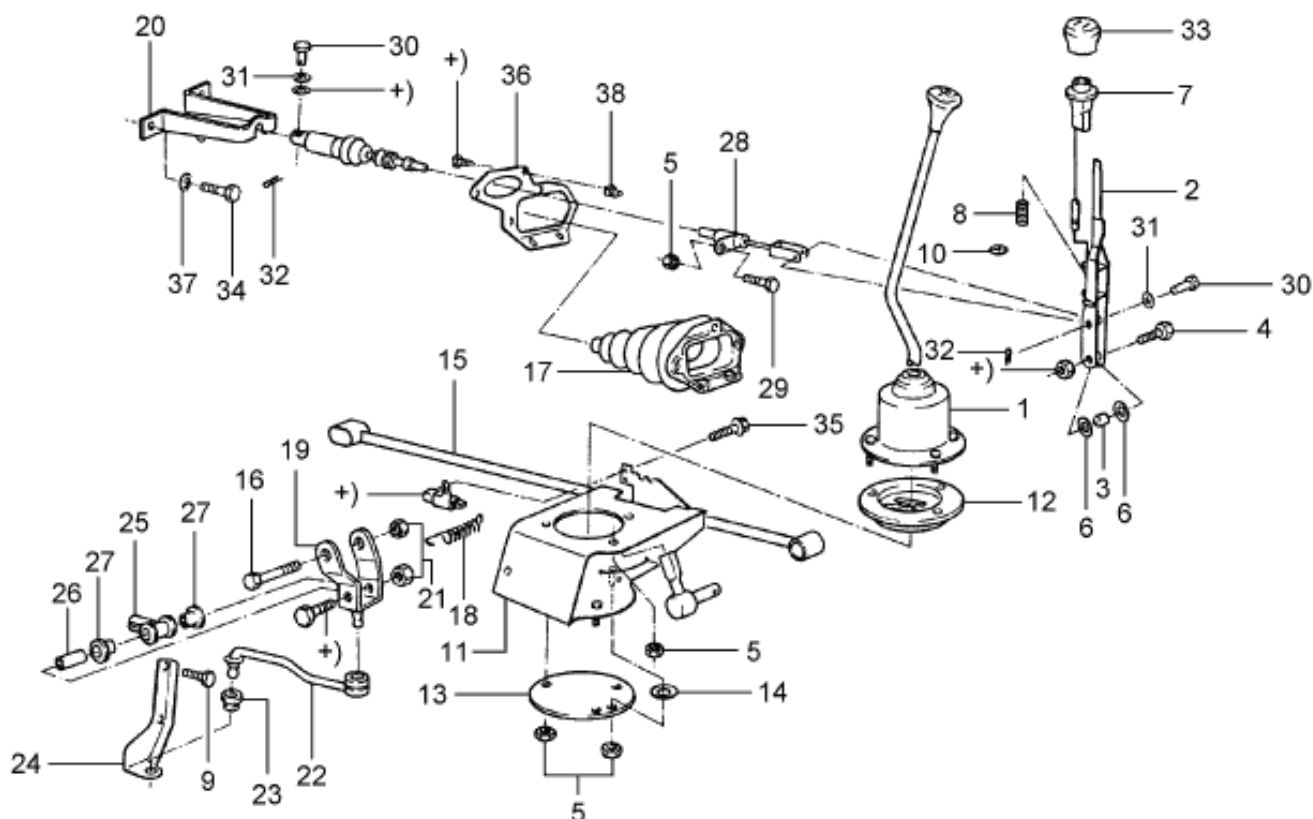
PMP - 7.11/1
10/99

Ref.	Número da Peça	Descrição da peça / Modelos / Opcionais	Uso	Datas
21	NFU/ 800200/AB/	PORCA M7 X 1,0		
			02	04/01/93 - 01/02/95
22	83PU/ 7E037/A /	BRACO SELETOR DE APOIO DA CONEXAO DO ARTICULADOR		
			01	04/01/93 - 01/02/95
23	D5AZ/ 7341/A /	ISOLADOR DO BRACO SELETOR DE MUDANCAS DA TRANSMISSAO		
			01	04/01/93 - 01/02/95
24	83PU/ 7C325/B /	SUPORTE DO ARTICULADOR DE CONTROLE DO COMANDO DA TRANSMISSAO		
			01	04/01/93 - 01/02/95
25	83PU/ 7W426/A /	MUNHAO DE CONEXAO DO TIRANTE DE CONTROLE REMOTO DA TRANSMISSAO		
			01	04/01/93 - 01/02/95
26	U/ 800698/S2/	TUBO ESPACADOR DE MONTAGEM DO MUNHAO DE CONEXAO DO TIRANTE		
			01	04/01/93 - 01/02/95
27	83PU/ 7R256/A /	BUCHA DO TUBO ESPACADOR DO ARTICULADOR		
			02	04/01/93 - 01/02/95
28	84PU/ 7W075/A /	CABO DO CONTROLE REMOTO DO COMANDO DA CAIXA DE TRANSFERENCIA		
			01	04/01/93 - 01/02/95
29	N/ 605515/S2/	PARAFUSO HEXAGONAL M6 1,0 X 12,0		
			01	04/01/93 - 01/02/95
30	E/ 642754/S2/	PINO 5 X 20		
			01	04/01/93 - 01/02/95



PAMPA 1993/1997 - 7.11/1 - COMANDO DE MUDANCAS - (4X4)

Catálogo de Peças Ford - Personalizado

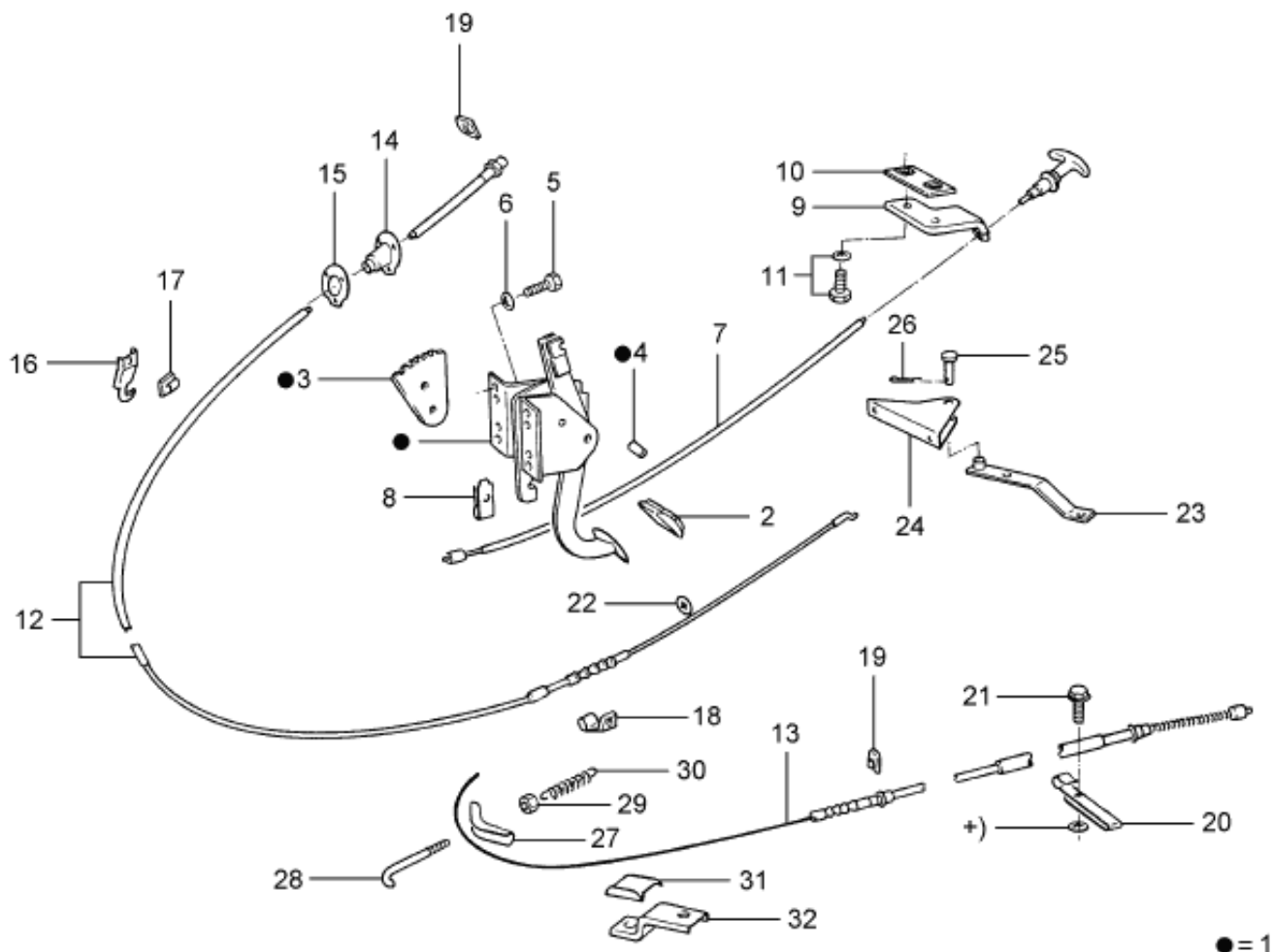
PMP - 7.11/1
10/99

Ref.	Número da Peça	Descrição da peça / Modelos / Opcionais	Uso	Datas
31	/ 372395/S /	ARRUELA DE PRESSAO 3/16		
			02	04/01/93 - 01/02/95
32	/ 358524/S2/	PRESILHA DE FIXACAO DO CABO DE EMBREAGEM AO PEDAL		
			02	04/01/93 - 01/02/95
33	83PU/ 7E355/B4/41	MANIPULO DA ALAVANCA DA CAIXA DE TRANSFERENCIA - (PRETO)		
			01	04/01/93 - 01/02/95
33	BE2M/ 15852/A /	INTERRUPTOR DA LAMPADA DO FREIO DE ESTACIONAMENTO		
			01	04/01/93 - 01/02/95
34	U/ 800632/S2/	PARAFUSO DE FIXACAO DO SUPORTE DO CABO A CAIXA DE MUDANCAS		
			03	04/01/93 - 01/02/95
35	E/ 603530/S7/2	PARAFUSO E ARRUELA M4 X 16,0		
			01	04/01/93 - 01/02/95
36	83PU/ 7W083/B /	RETENTOR DA COIFA DO TIRANTE DE CONTROLE REMOTO DA CAIXA DE MUDANCAS		
			01	04/01/93 - 01/02/95
37	/81300756/ /	ARRUELA DE FIXACAO DA CHAPA DE PROTECAO DA EMBREAGEM		
			03	04/01/93 - 01/02/95
38	NF/ 350157/AA/	PORCA N8		
			07	04/01/93 - 01/02/95



PAMPA 1993/1997 - 7.21 - FREIO DE ESTACIONAMENTO

Catálogo de Peças Ford - Personalizado



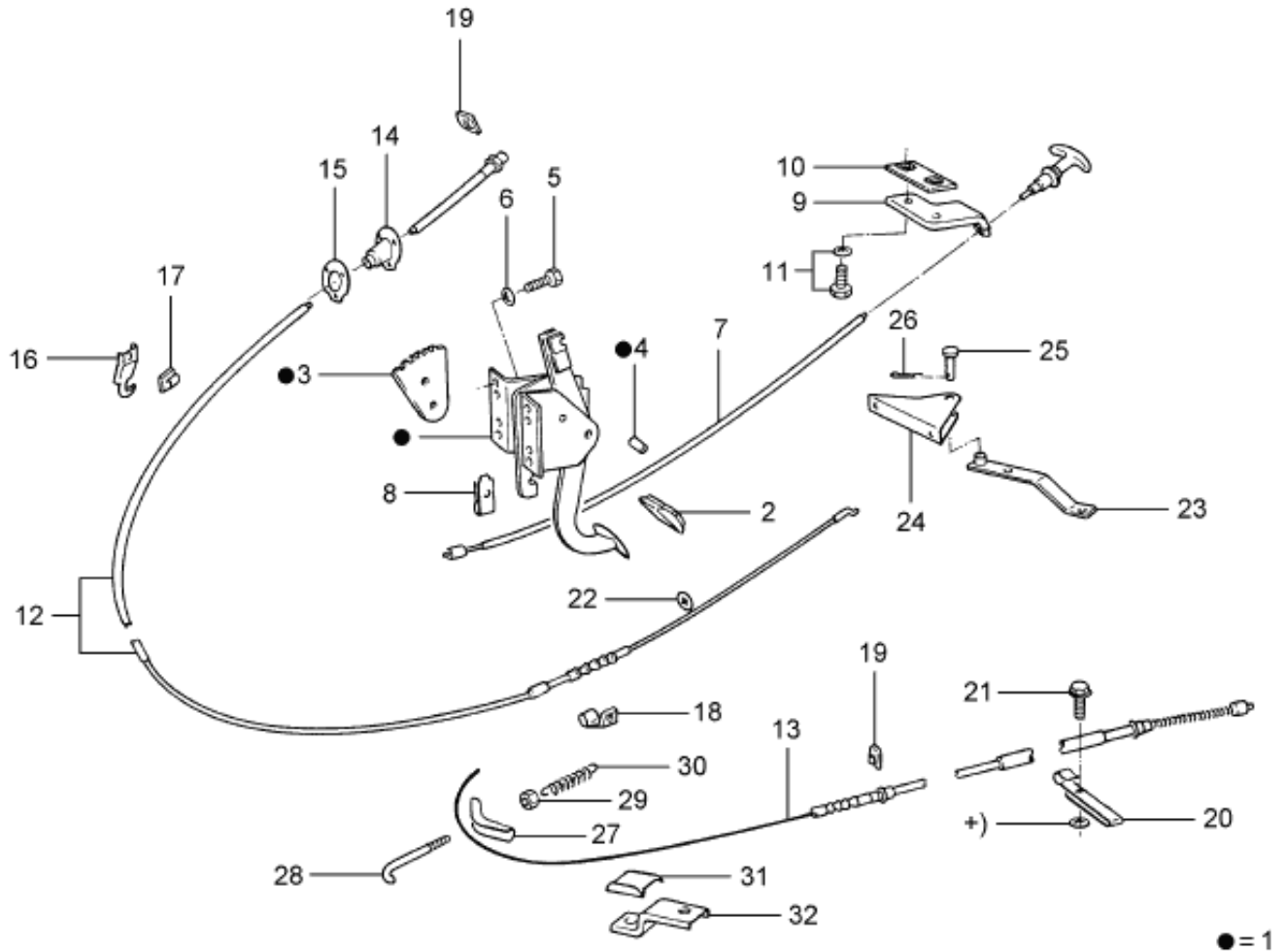
PMP - 7.21
10/99

Ref.	Número da Peça	Descrição da peça / Modelos / Opcionais	Uso	Datas
01	BE2P/ 2780/A /	MECANISMO DE ACIONAMENTO DO FREIO		
02	C5AZ/ 2454/A1/	ALMOFADA DO PEDAL DO FREIO DE ESTACIONAMENTO	01	04/01/93 - 30/06/97
03	/ 16807/ /	CATRACA DO MECANISMO ACIONADOR DO FREIO DE ESTACIONAMENTO	01	04/01/93 - 30/06/97
04	/ 17106/ /	BUCHA DO PEDAL DO FREIO DE ESTACIONAMENTO	01	04/01/93 - 30/06/97
05	029/ 109151/1 /	PARAFUSO M8 X 20 X 18	01	04/01/93 - 17/09/96
06	029/ 129602/1 /	ARRUELA DE PRESSAO	04	04/01/93 - 30/06/97
07	85PU/ 2K772/A /	CABO DE CONTROLE REMOTO DO FREIO DE ESTACIONAMENTO	04	04/01/93 - 30/06/97
08	U/ 800582/S2/	PRESILHA DE FIXACAO DO CABO DE CONTROLE REMOTO DO FREIO DE ESTACIONAMENTO	01	04/01/93 - 30/06/97
09	85PU/ 2A474/A /	SUPORTE DE FIXACAO DO CABO DE CONTROLE REMOTO DO FREIO DE ESTACIONAMENTO	01	04/01/93 - 30/06/97
10	85PU/ 2W610/A /	RETENTOR DO SUPORTE DO CABO DE CONTROLE REMOTO DO FREIO DE ESTACIONAMENTO	01	04/01/93 - 30/06/97
			01	04/01/93 - 30/06/97



PAMPA 1993/1997 - 7.21 - FREIO DE ESTACIONAMENTO

Catálogo de Peças Ford - Personalizado



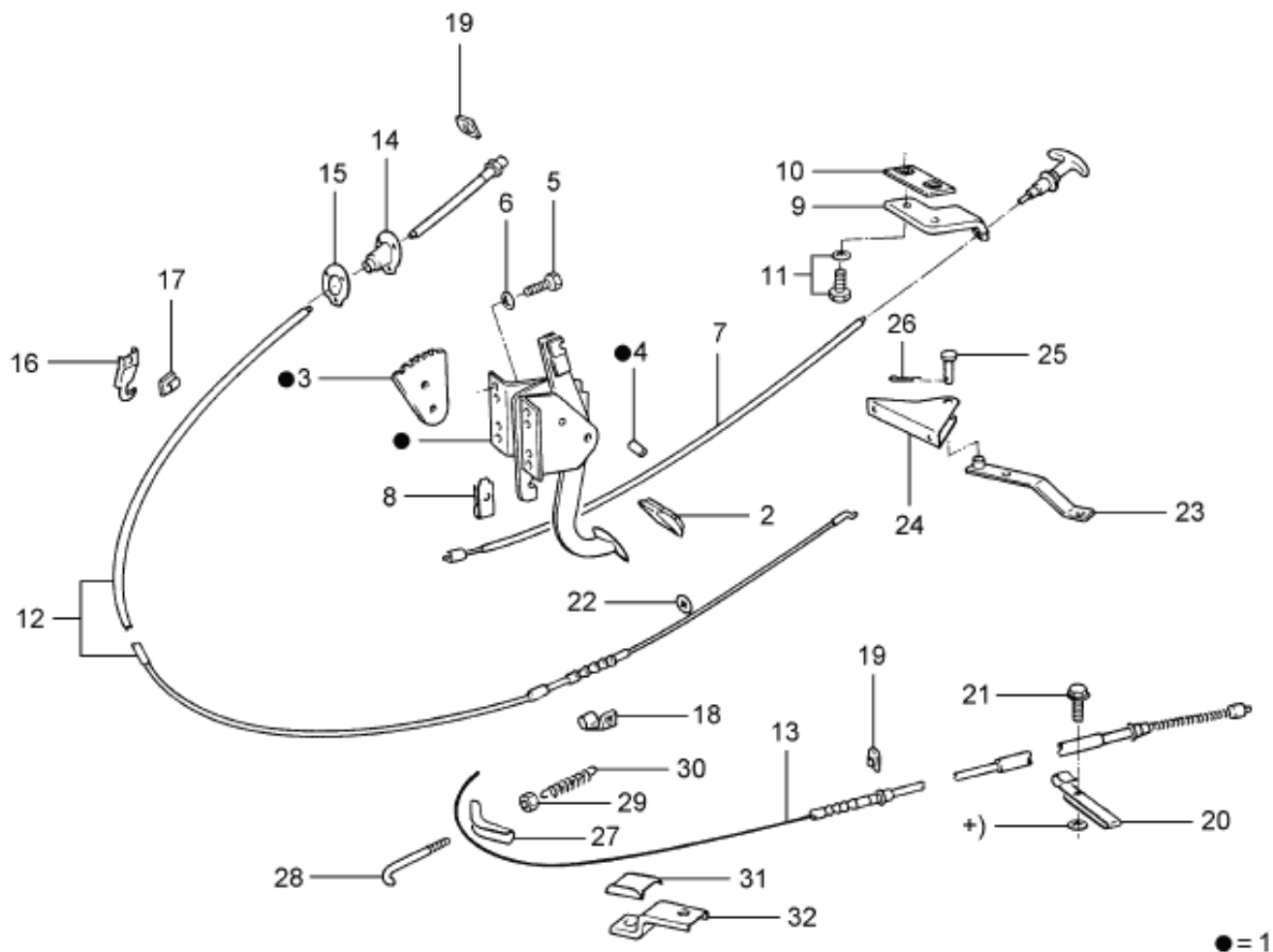
PMP - 7.21
10/99

Ref.	Número da Peça	Descrição da peça / Modelos / Opcionais	Uso	Datas
11	N/ 606666/S2/	PARAFUSO E ARRUELA M5 X 0,8 X 30 CABECA HEXAGONAL		
12	84PU/ 2853/A /	CABO DIANTEIRO DO FREIO DE ESTACIONAMENTO	02	04/01/93 - 30/06/97
13	554/ 609721/ /	CABO TRASEIRO DO FREIO DE ESTACIONAMENTO +4X4	01	04/01/93 - 01/02/95
13	554/ 609721/A /	CABO TRASEIRO DO FREIO DE ESTACIONAMENTO +4X2	01	04/01/93 - 30/06/97
14	D2TU/ 2K650/A /	GUARDA-PO DO CABO DIANTEIRO DO FREIO DE ESTACIONAMENTO	01	04/01/93 - 30/06/97
15	BD2C/ 2770/A /	RETENTOR DO GUARDA-PO DO CABO DIANTEIRO DO FREIO DE ESTACIONAMENTO	01	04/01/93 - 30/06/97
16	BD3M/ 9F335/A /	SUPOORTE DO CABO DIANTEIRO DO FREIO DE ESTACIONAMENTO	01	04/01/93 - 30/06/97
17	NF/ 380707/AA/	PORCA 1/4"	01	04/01/93 - 30/06/97
18	U/ 800521/S1/00	BRACADEIRA DO CABO DIANTEIRO DO FREIO DE ESTACIONAMENTO	01	04/01/93 - 30/06/97
19	551/ 721965/ /	PRESILHA	03	04/01/93 - 30/06/97



PAMPA 1993/1997 - 7.21 - FREIO DE ESTACIONAMENTO

Catálogo de Peças Ford - Personalizado

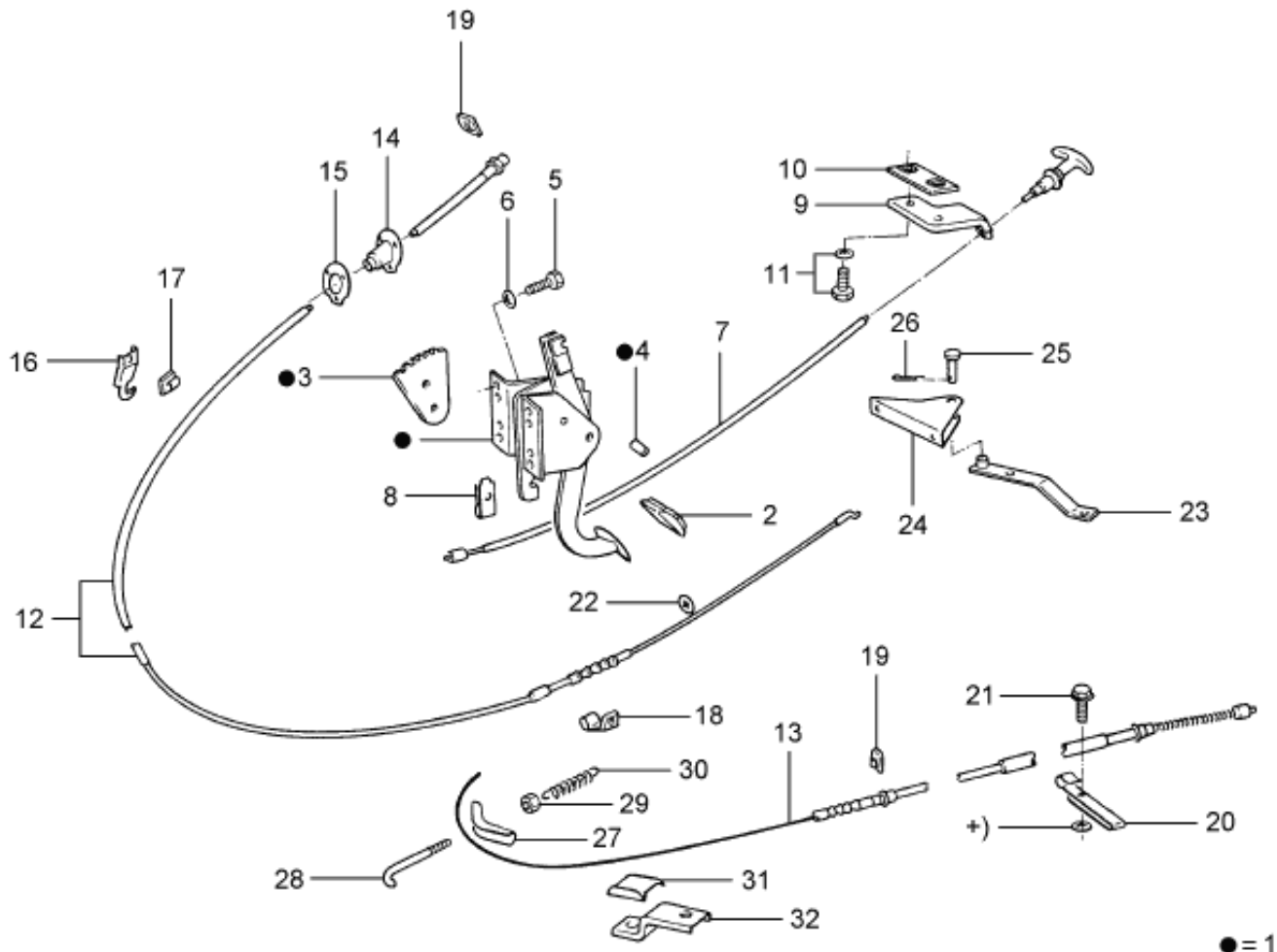
PMP - 7.21
10/99

Ref.	Número da Peça	Descrição da peça / Modelos / Opcionais	Uso	Datas
20	84PU/ 2860/A /	BRACADEIRA DE FIXACAO DO CABO TRASEIRO DO FREIO DE ESTACIONAMENTO		
			04	04/01/93 - 30/06/97
21	029/ 115191/1 /	PARAFUSO HEXAGONAL M6 X 20		
			02	04/01/93 - 01/02/95
22	84PU/ 2A791/A /	DEFLETOR DO CABO DO FREIO DE ESTACIONAMENTO		
		+4X4	01	04/01/93 - 01/02/95
23	84PU/ 2A606/A /	ALAVANCA DE ACIONAMENTO DO FREIO DE ESTACIONAMENTO		
			01	04/01/93 - 30/06/97
24	84PU/ 2633/A /	SUPORTE DO EQUALIZADOR DO FREIO DE ESTACIONAMENTO		
			01	04/01/93 - 30/06/97
25	U/ 800454/S2/	PINO DE FIXACAO DA ALAVANCA DO EQUALIZADOR DO FREIO DE ESTACIONAMENTO		
			01	04/01/93 - 30/06/97
26	/ 72035/S /	CUPILO 1/8" X 1"		
			01	04/01/93 - 30/06/97
27	/ 19024/ /	EQUALIZADOR DO CABO TRASEIRO DO FREIO DE ESTACIONAMENTO		
			01	04/01/93 - 30/06/97
28	84PU/ 2628/A /	HASTE DO FREIO DE ESTACIONAMENTO		
			01	04/01/93 - 30/06/97
29	/ 10881/ /	PORCA DE FIXACAO DO CABO TRASEIRO DO FREIO DE ESTACIONAMENTO AO EQUALIZADOR		
			01	04/01/93 - 30/06/97



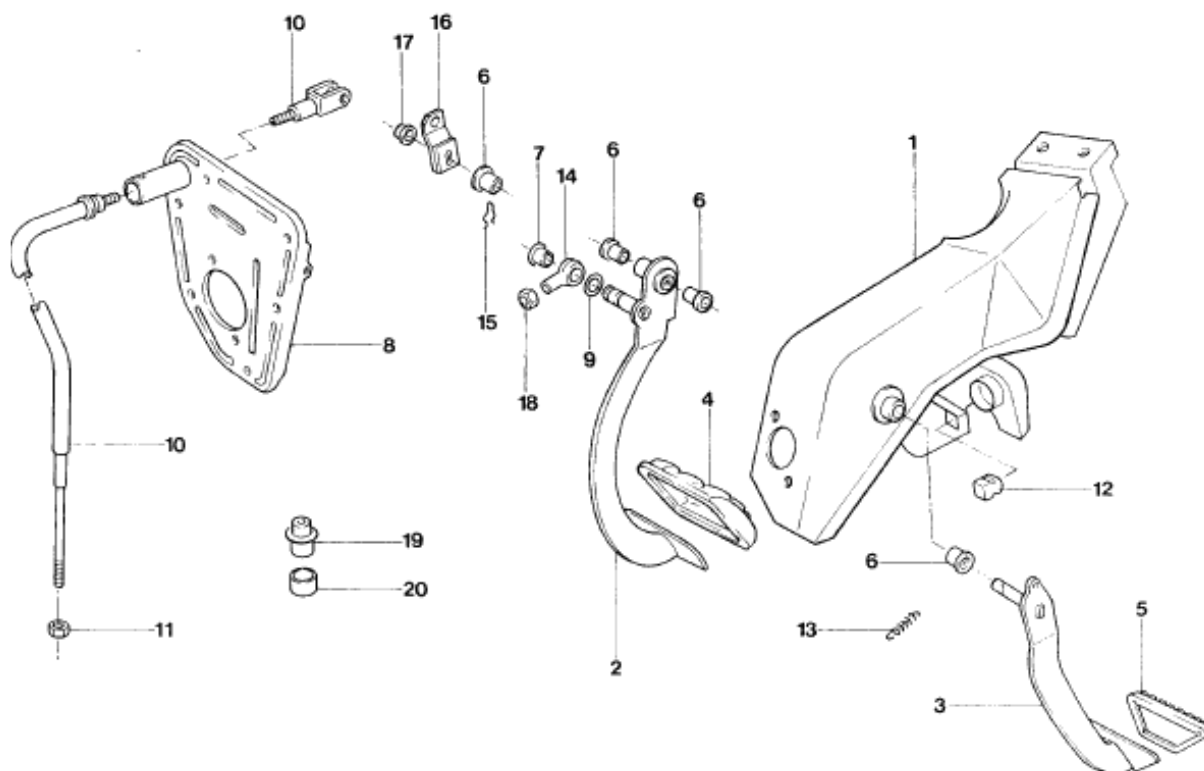
PAMPA 1993/1997 - 7.21 - FREIO DE ESTACIONAMENTO

Catálogo de Peças Ford - Personalizado

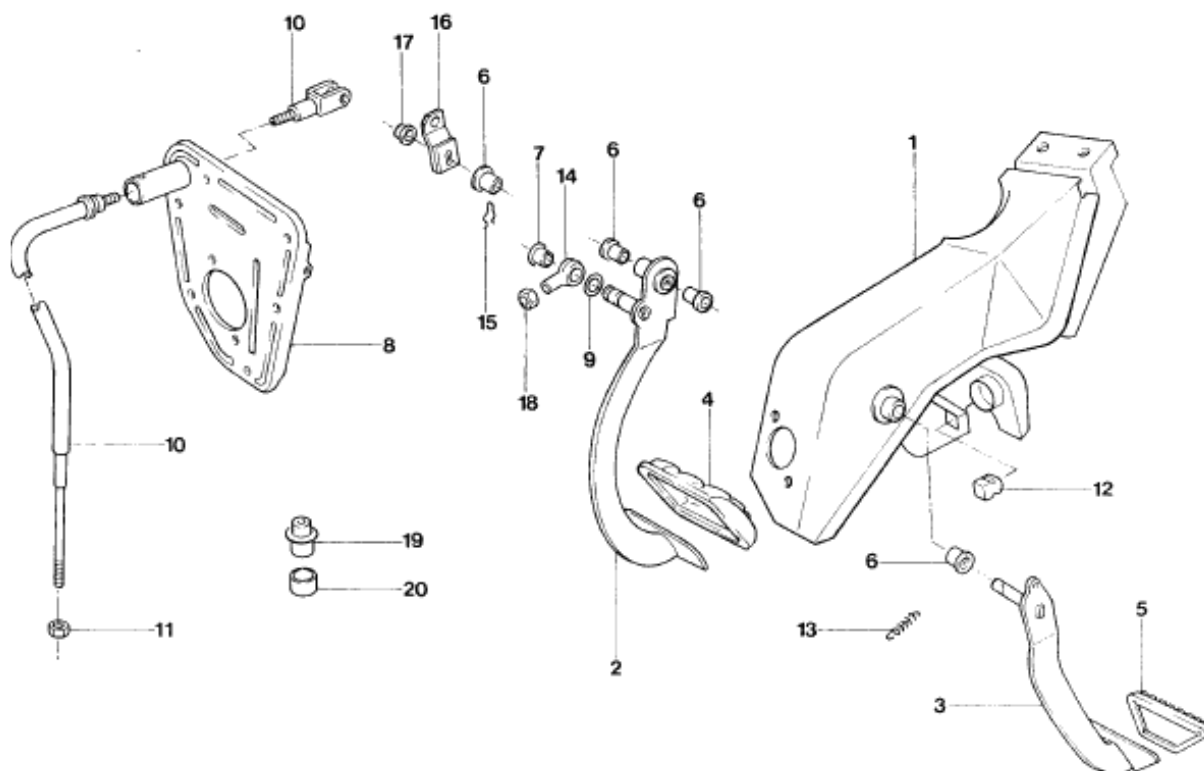


PMP - 7.21
10/99

Ref.	Número da Peça	Descrição da peça / Modelos / Opcionais	Uso	Datas
30	84PU/ 2A651/A /	MOLA DE RETORNO DA ALAVANCA DO FREIO DE ESTACIONAMENTO +4X4	01	04/01/93 - 01/02/95
30	BE2P/ 2A651/A /	MOLA DE RETORNO DA ALAVANCA DO FREIO DE ESTACIONAMENTO +4X2	01	04/01/93 - 30/06/97
31	BD8M/ 2W603/A /	GUIA DO CABO DO FREIO DE ESTACIONAMENTO +4X4	01	04/01/93 - 01/02/95
32	84PU/ 2W607/A /	SUPORTE DA GUIA DE RETORNO DO FREIO DE ESTACIONAMENTO +4X4	01	04/01/93 - 01/02/95
		OPCIONAIS / DESCRIÇÃO		
		+4X4 - TRACAO NAS QUATRO RODAS		
		+4X2 - TRACAO EM DUAS RODAS		



Ref.	Número da Peça	Descrição da peça / Modelos / Opcionais	Uso	Datas
01	88EU/ 6201508/AA/	SUPORE DOS PEDAIS DE COMANDO	01	04/01/93 - 30/06/97
02	BD9M/ 2455/B /	PEDAL DO FREIO	01	04/01/93 - 30/06/97
03	BD9M/ 7519/C /	PEDAL DA EMBREAGEM	01	04/01/93 - 30/06/97
04	C5ZZ/ 2457/G /	ALMOFADA DO PEDAL DO FREIO	01	04/01/93 - 30/06/97
05	C5ZZ/ 7A624/B1/	ALMOFADA DO PEDAL DE ACIONAMENTO DA EMBREAGEM	01	04/01/93 - 30/06/97
06	87EU/ 2461/AA/	BUCHA DOS PEDAIS DE COMANDO	01	04/01/93 - 30/06/97
07	TNK/ 721105/A /	BUCHA DA HASTE DO CILINDRO MESTRE	04	04/01/93 - 30/06/97
08	87EU/ 2278/AA/	SUPORE DE MONTAGEM DO CILINDRO MESTRE	01	04/01/93 - 30/06/97
09	BC7A/ 2B129/A /	ESPACADOR DA HASTE DO CILINDRO MESTRE	01	04/01/93 - 30/06/97
10	551/ 721335/ /	CABO DA EMBREAGEM	02	04/01/93 - 30/06/97
			01	04/01/93 - 30/06/97

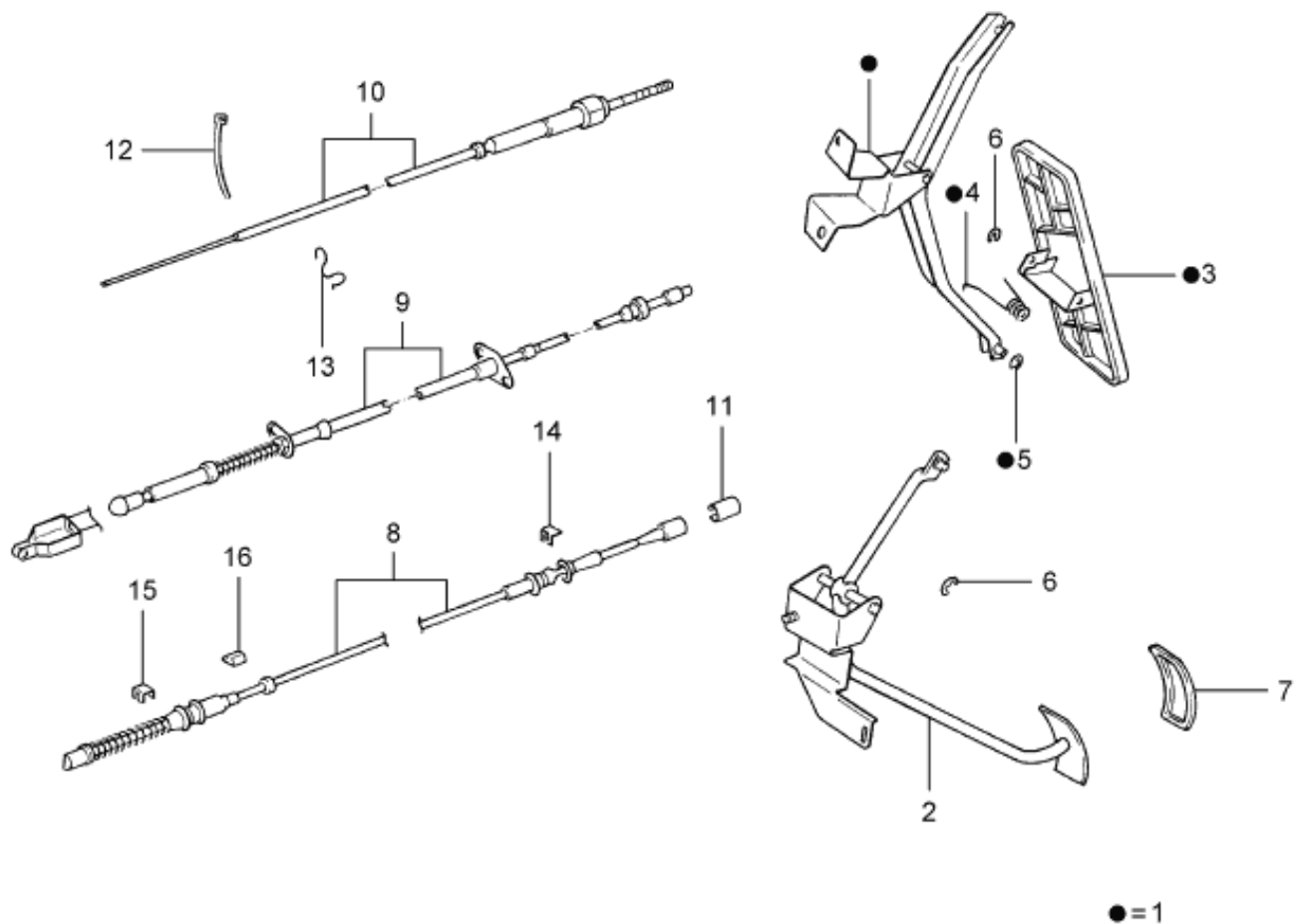


Ref.	Número da Peça	Descrição da peça / Modelos / Opcionais	Uso	Datas
11	029/ 103156/1 /	PORCA M6 X 1		
12	B7C/ 7583/A /	BATENTE DE BORRACHA DO PEDAL DA EMBREAGEM	02	04/01/93 - 30/06/97
13	81AB/ 7K576/AA/	MOLA DE RETORNO DO PEDAL DA EMBREAGEM	01	04/01/93 - 30/06/97
14	BD1M/ 2W462/A /	TERMINAL DA HASTE DE ACIONAMENTO DO CILINDRO MESTRE	01	04/01/93 - 30/06/97
15	/ 6071079/ /	GRAMPO RETENTOR DO PEDAL DO FREIO AO TIRANTE DE ACIONAMENTO DO CILINDRO MESTRE	01	04/01/93 - 30/06/97
16	551/ 721319/ /	ALAVANCA DO PEDAL DA EMBREAGEM	01	04/01/93 - 30/06/97
17	N/ 620482/S8/	PORCA M10 X 1,5	01	04/01/93 - 30/06/97
18	029/ 109459/1 /	PORCA HEXAGONAL M7 HT	01	04/01/93 - 30/06/97
19	551/ 721963/ /	ISOLADOR DO CABO DA EMBREAGEM	01	04/01/93 - 30/06/97
20	551/ 721339/ /	RETENTOR DO ISOLADOR DO CABO DA EMBREAGEM	01	04/01/93 - 30/06/97



PAMPA 1993/1997 - 7.21/2 - PEDAL DO ACELERADOR, CABOS DO ACELERADOR E AFOGADOR

Catálogo de Peças Ford - Personalizado



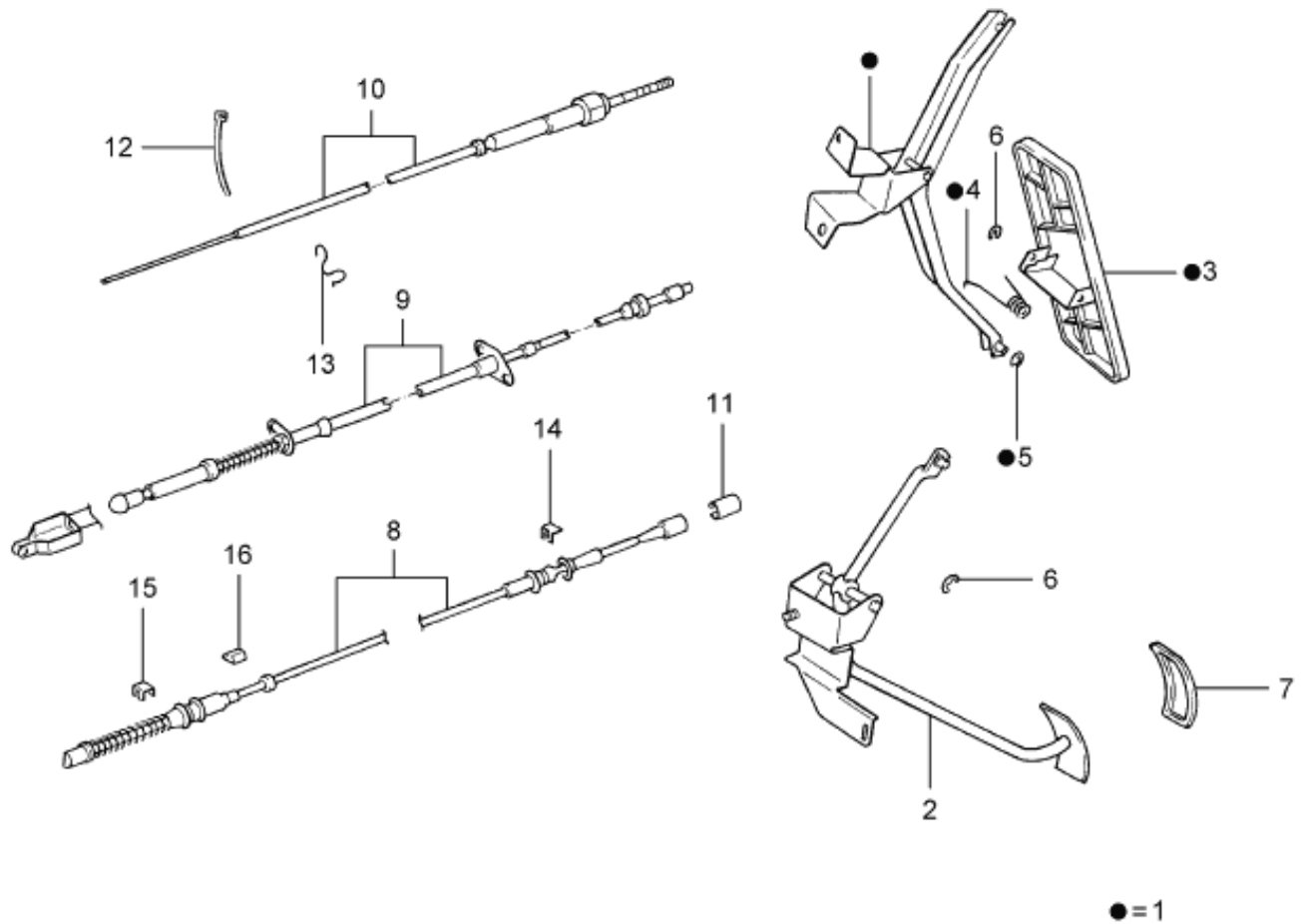
PMP - 7.21/2
06/98

Ref.	Número da Peça	Descrição da peça / Modelos / Opcionais	Uso	Datas
01	551/ 721501/ /	PEDAL E SUPORTE DO ACELERADOR +4X2	01	04/01/93 - 30/06/97
02	84NU/ 9P732/C /	PEDAL E SUPORTE DO ACELERADOR +4X4	01	04/01/93 - 01/02/95
03	T71/ 721605/A /	PEDAL DO ACELERADOR	01	04/01/93 - 30/06/97
04	T71/ 721619/C /	MOLA DO PIVO DO PEDAL DO ACELERADOR	01	04/01/93 - 30/06/97
05	/ 97407/S8/	ANEL RETENTOR 3/16 TIPO RB	02	04/01/93 - 30/06/97
06	NFE/ 630021/B /	ARRUELA PLANA 5,3	02	04/01/93 - 30/06/97
07	542/ 721577/ /	ALMOFADA DO PEDAL DO ACELERADOR	01	04/01/93 - 30/06/97
08	84NU/ 9C799/A /	CABO DO ACELERADOR +4X4	01	04/01/93 - 01/02/95
09	551/ 721555/ /	CABO DO ACELERADOR +4X2	01	04/01/93 - 30/06/97
10	89EU/ 9700/AA/	CABO DE CONTROLE DO AFOGADOR	01	04/01/93 - 30/06/97



PAMPA 1993/1997 - 7.21/2 - PEDAL DO ACELERADOR, CABOS DO ACELERADOR E AFOGADOR

Catálogo de Peças Ford - Personalizado



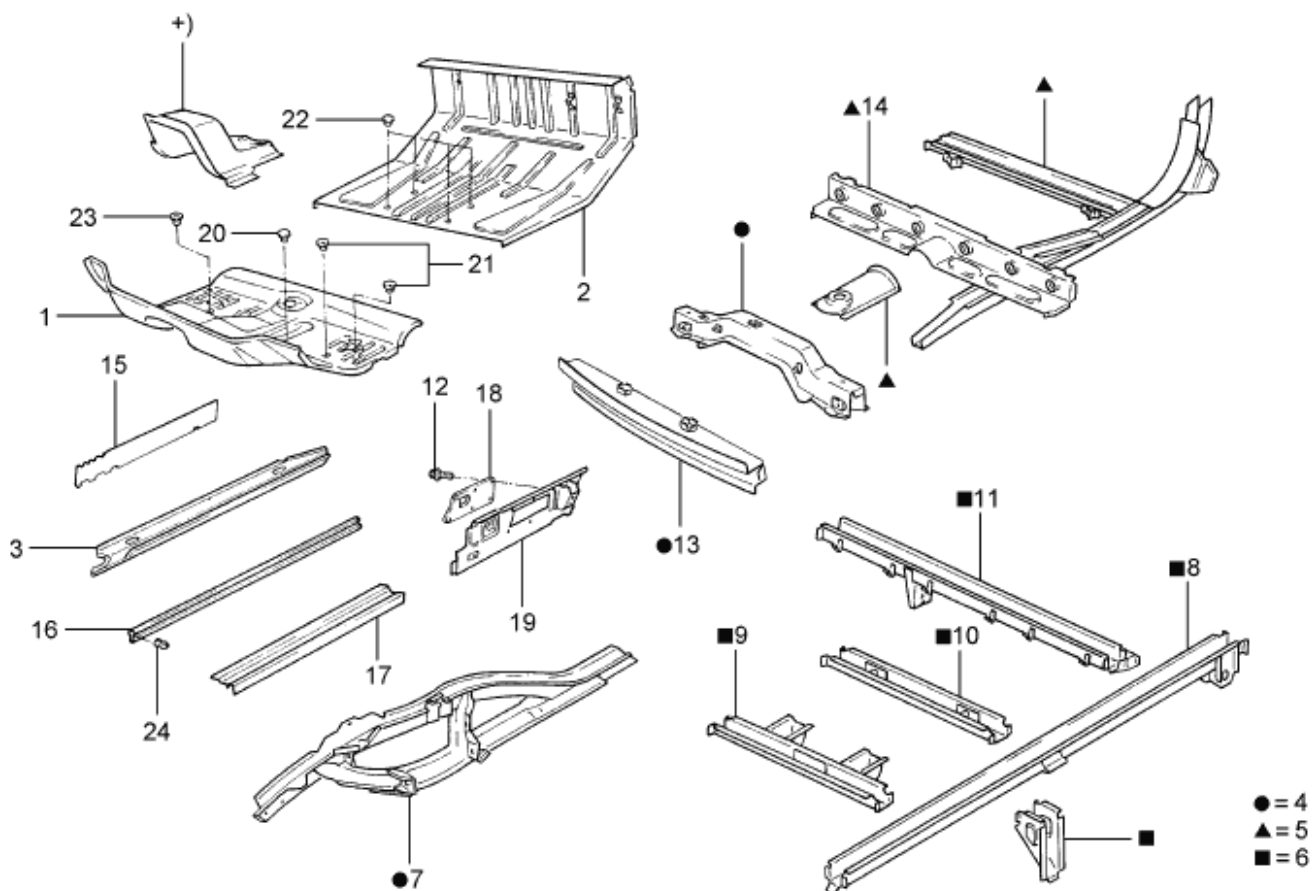
PMP - 7.21/2
06/98

Ref.	Número da Peça	Descrição da peça / Modelos / Opcionais	Uso	Datas
11	E/ 864408/S7/6	PRESILHA 11,0 X 7,0 +4X4	02	04/01/93 - 01/02/95
12	ZBA/ 905459/ /	PRESILHA	01	04/01/93 - 01/12/96
13	026/ 103477/1 /	PRESILHA	01	04/01/93 - 30/06/97
14	N/ 900956/01/	ARRUELA-TRAVA 7	01	04/01/93 - 30/06/97
15	811/ 721673/A /	PRESILHA DE FIXACAO DO CABO DO ACELERADOR	01	04/01/93 - 30/06/97
16	305/ 721979/A /	SUPORTE DO CABO DO ACELERADOR	01	04/01/93 - 30/06/97
OPCIONAIS / DESCRIÇÃO				
+4X2 - TRACAO EM DUAS RODAS				
+4X4 - TRACAO NAS QUATRO RODAS				



PAMPA 1993/1997 - 8.01 - ASSOALHO, LONGARINAS E TRAVESSAS

Catálogo de Peças Ford - Personalizado

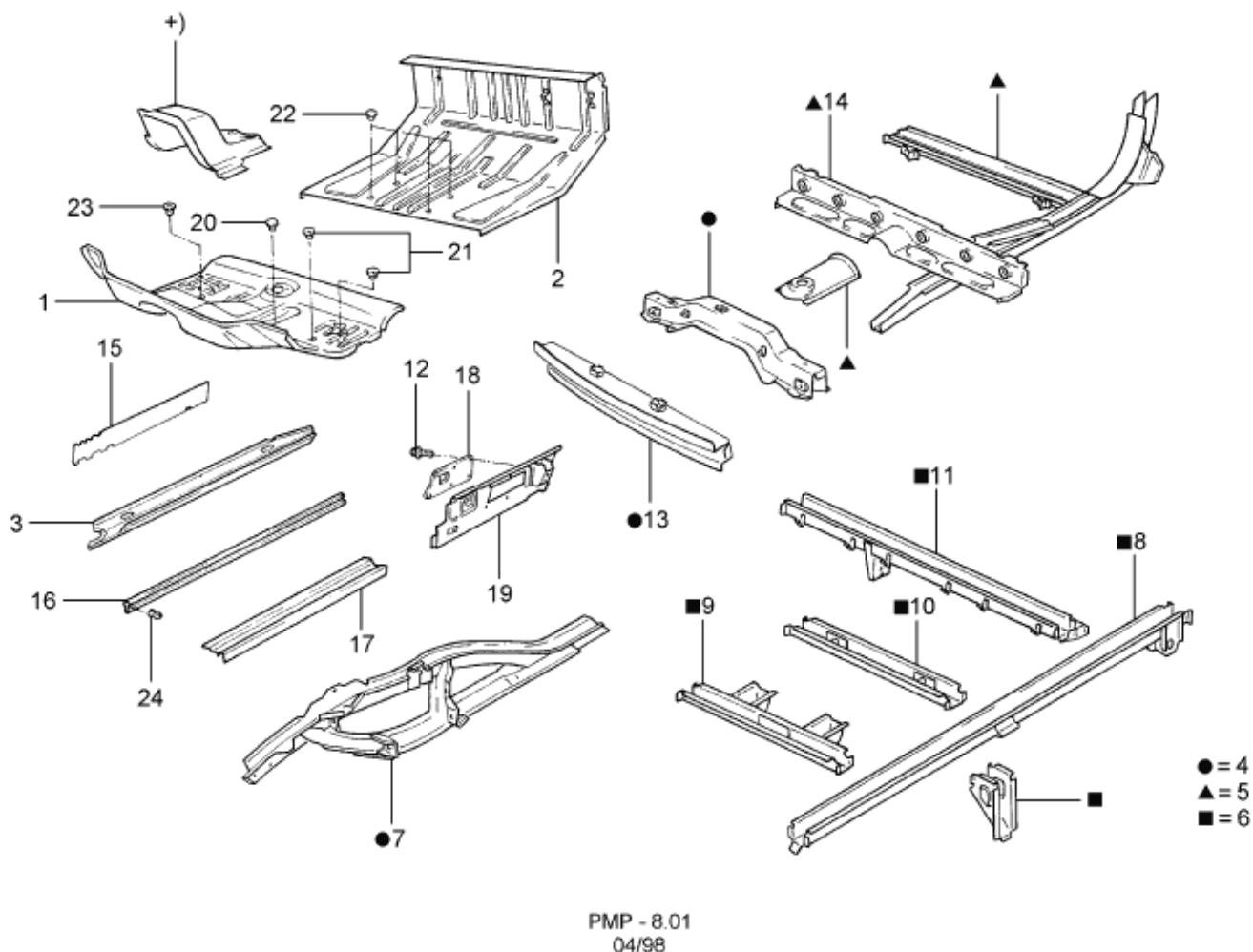


PMP - 8.01
04/98

Ref.	Número da Peça	Descrição da peça / Modelos / Opcionais	Uso	Datas
01	84PU/ 9711135/A /	PAINEL DO ASSOALHO DIANTEIRO +4X4	01	04/01/93 - 01/02/95
01	554/ 803061/ /	PAINEL DO ASSOALHO DIANTEIRO +4X2	01	04/01/93 - 30/06/97
02	88PU/ 9711155/BA/	PAINEL DO ASSOALHO CENTRAL +4X4	01	04/01/93 - 01/02/95
02	554/ 801425/C /	PAINEL CENTRAL DO ASSOALHO	01	14/02/97 - 30/06/97
03	BE4P/ 9710120/A /	DEFLETOR LATERAL DO ASSOALHO - LD	01	04/01/93 - 30/06/97
03	BE4P/ 9710121/A /	DEFLETOR LATERAL DO ASSOALHO - LE	01	04/01/93 - 30/06/97
04	89PU/ 9711004/BA/	ESTRUTURA DIANTEIRA +4X4	01	04/01/93 - 01/02/95
04	89PU/ 9711004/AA/	ESTRUTURA DIANTEIRA +4X2	01	04/01/93 - 30/06/97
05	82PU/97104A98/AC/	ESTRUTURA CENTRAL COMPLETA +4X4	01	04/01/93 - 01/02/95
05	89PU/97104A98/AA/	ESTRUTURA CENTRAL COMPLETA +4X2	01	04/01/93 - 30/06/97


PAMPA 1993/1997 - 8.01 - ASSOALHO, LONGARINAS E TRAVESSAS

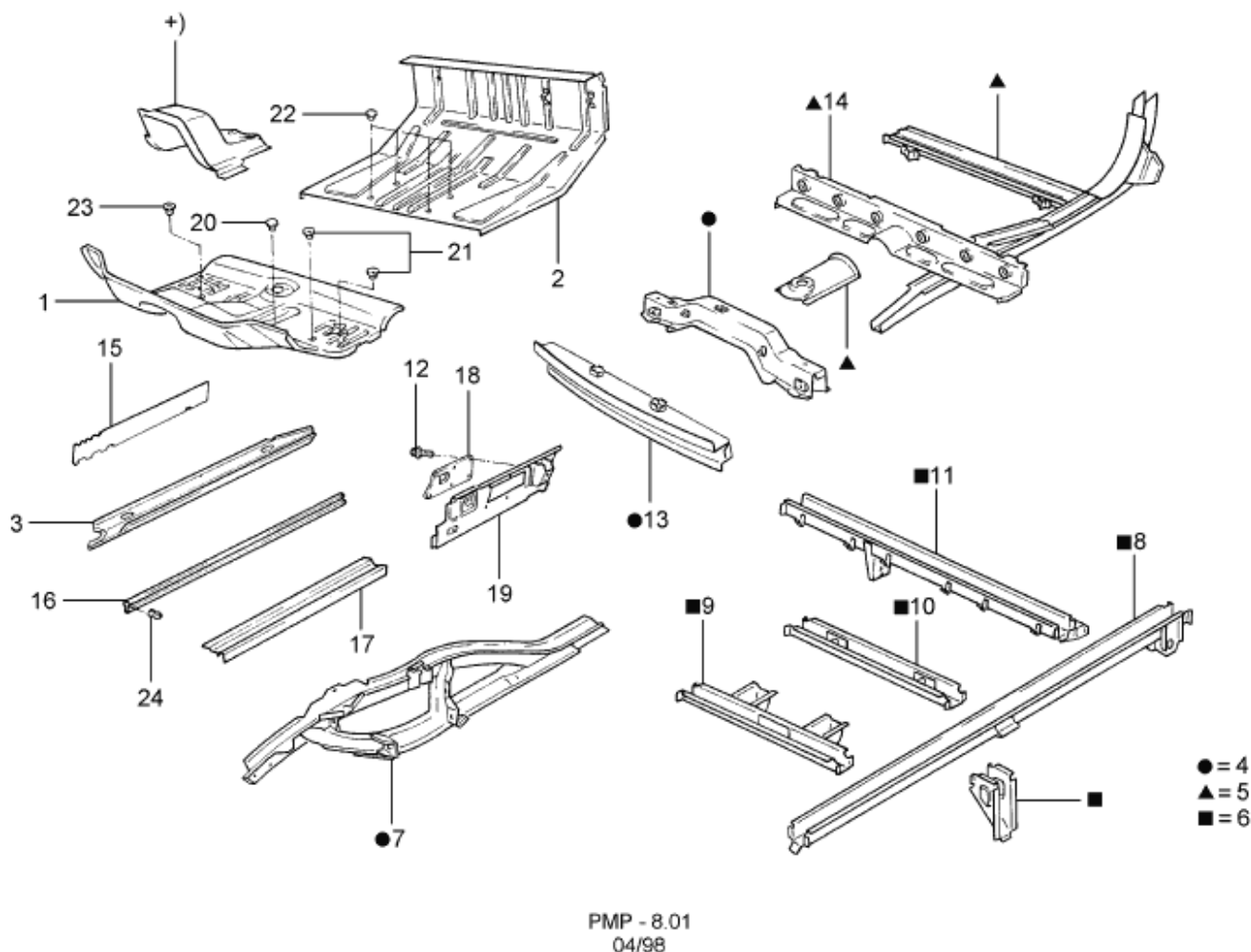
Catálogo de Peças Ford - Personalizado



Ref.	Número da Peça	Descrição da peça / Modelos / Opcionais	Uso	Datas
06	83PU/ 9710126/AC/	ESTRUTURA TRASEIRA COMPLETA +4X4	01	04/01/93 - 01/02/95
06	83PU/ 9710126/AB/	ESTRUTURA TRASEIRA COMPLETA +4X2	01	04/01/93 - 30/06/97
07	89PU/ 9710100/BA/	LONGARINA DIANTEIRA COMPLETA - LD +4X4	01	04/01/93 - 01/02/95
07	89PU/ 9710101/BA/	LONGARINA DIANTEIRA COMPLETA - LE +4X4	01	04/01/93 - 01/02/95
07	89PU/ 9710100/AA/	LONGARINA DIANTEIRA COMPLETA - LD +4X2	01	04/01/93 - 30/06/97
07	89PU/ 9710101/AA/	LONGARINA DIANTEIRA COMPLETA - LE +4X2	01	04/01/93 - 30/06/97
08	83PU/ 9710126/A /	LONGARINA DA ESTRUTURA TRASEIRA COMPLETA - LD	01	04/01/93 - 30/06/97
08	83PU/ 9710127/A /	LONGARINA DA ESTRUTURA TRASEIRA COMPLETA - LE	01	04/01/93 - 30/06/97
09	83PU/ 9710782/AA/	TRAVESSA DIANTEIRA DA ESTRUTURA TRASEIRA COMPLETA	01	04/01/93 - 30/06/97
10	83PU/ 9710782/AC/	TRAVESSA CENTRAL DA ESTRUTURA TRASEIRA COMPLETA +4X4	01	04/01/93 - 01/02/95


PAMPA 1993/1997 - 8.01 - ASSOALHO, LONGARINAS E TRAVESSAS

Catálogo de Peças Ford - Personalizado

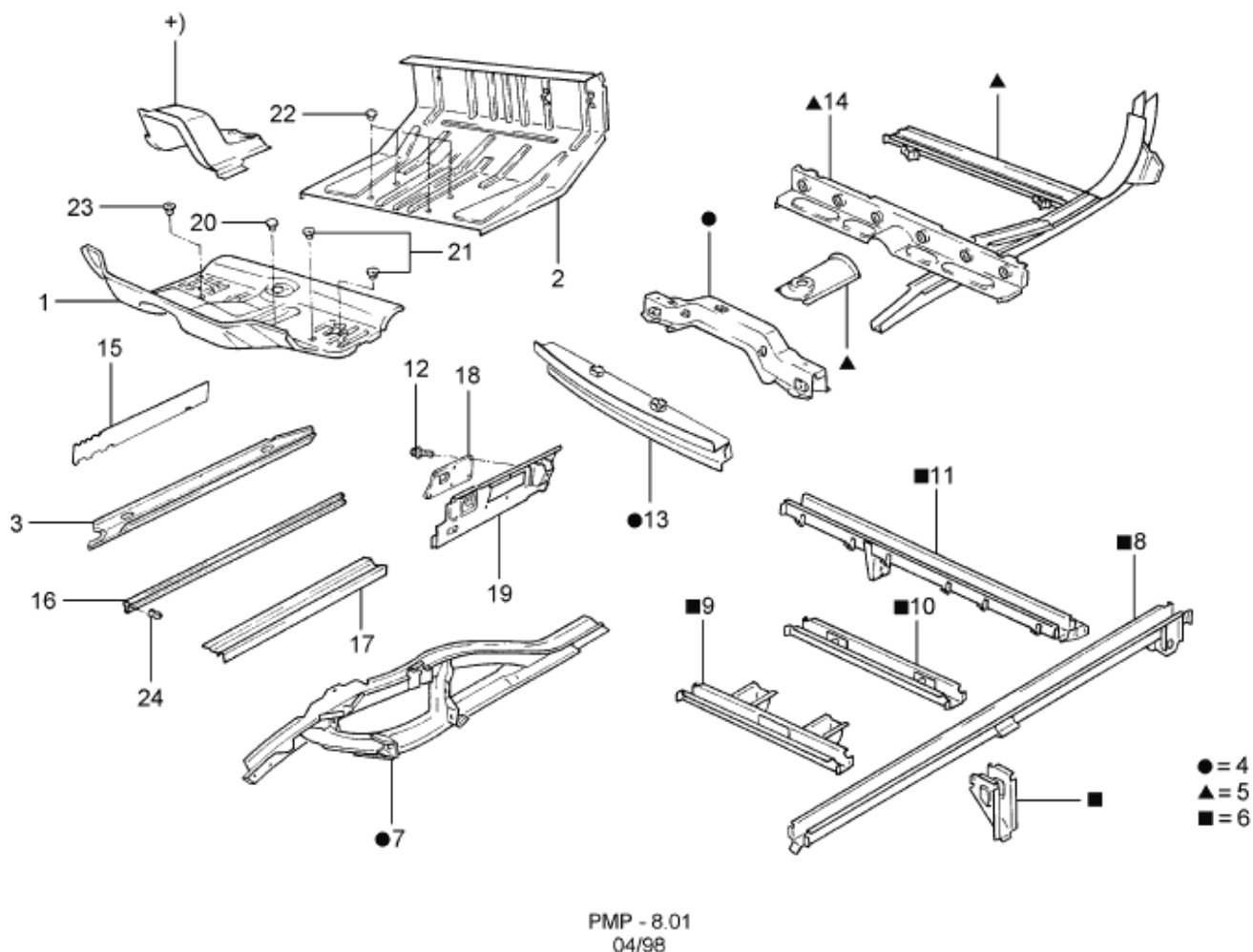


Ref.	Número da Peça	Descrição da peça / Modelos / Opcionais	Uso	Datas
10	83PU/ 9710782/AB/	TRAVESSA CENTRAL DA ESTRUTURA TRASEIRA COMPLETA +4X2	01	04/01/93 - 30/06/97
11	84PU/ 9710780/AC/	TRAVESSA TRASEIRA DA ESTRUTURA TRASEIRA COMPLETA +4X4	01	04/01/93 - 01/02/95
11	84PU/ 9710780/AB/	TRAVESSA TRASEIRA DA ESTRUTURA TRASEIRA COMPLETA +4X2	01	04/01/93 - 30/06/97
12	N/ 610937/S2/	PARAFUSO AB 4,2 X 13	12	04/01/93 - 30/06/97
13	BE1E/ 6210922/A /	TRAVESSA DIANTEIRA	01	04/01/93 - 30/06/97
14	83PU/ 9710624/A /	TRAVESSA DO ASSOALHO DIANTEIRO +4X4	01	04/01/93 - 01/02/95
14	BD8M/ 5410624/A /	TRAVESSA DO ASSOALHO DIANTEIRO +4X2	01	04/01/93 - 30/06/97
15	84PU/ 9710110/B /	LONGARINA INTERNA DO ASSOALHO - LD	01	04/01/93 - 30/06/97
15	84PU/ 9710111/B /	LONGARINA INTERNA DO ASSOALHO - LE	01	04/01/93 - 30/06/97
16	BE2P/ 9713246/A0/17	REFORÇO INTERNO DO DEFLETOR - (PRETO) - LD	01	04/01/93 - 30/06/97



PAMPA 1993/1997 - 8.01 - ASSOALHO, LONGARINAS E TRAVESSAS

Catálogo de Peças Ford - Personalizado

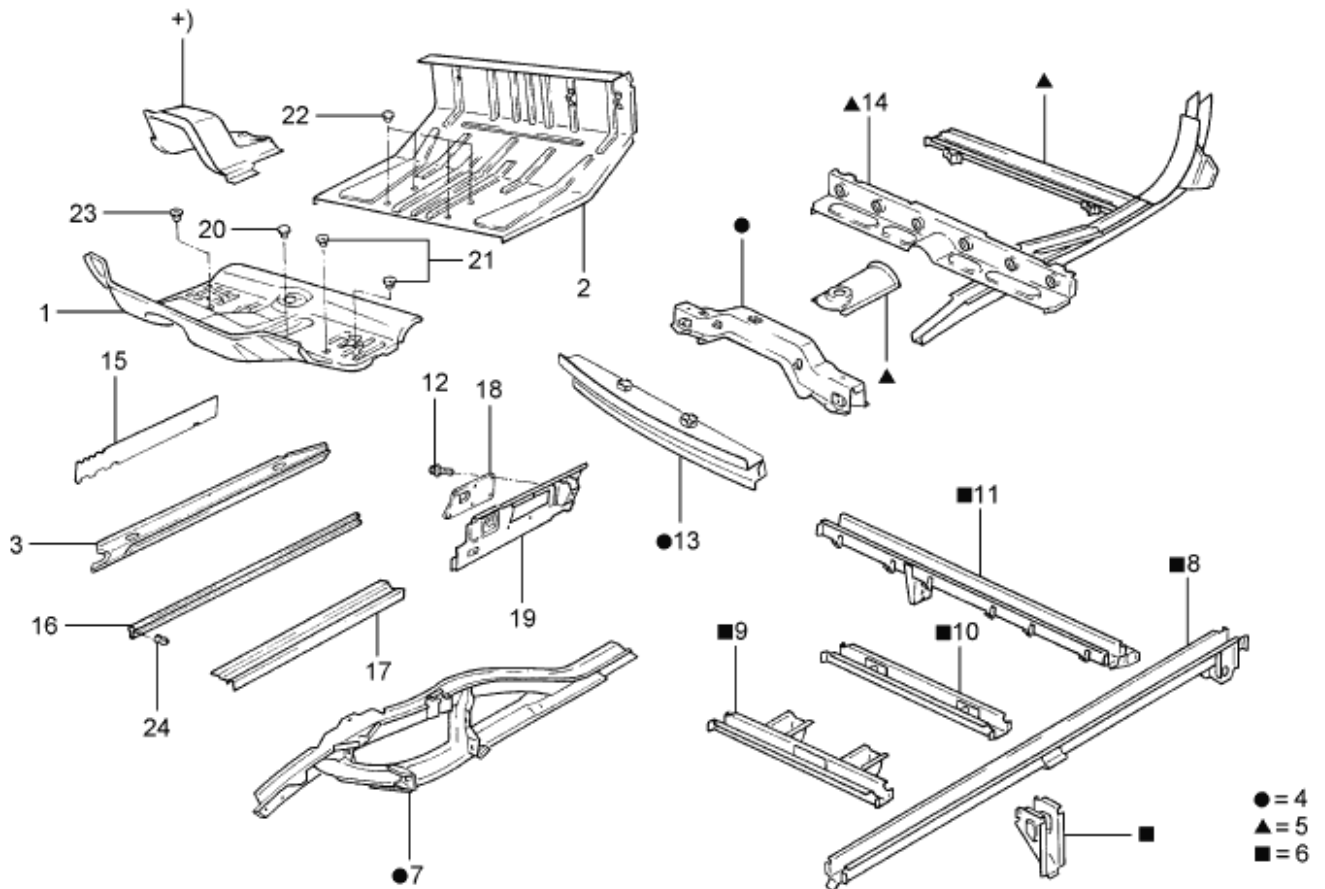


Ref.	Número da Peça	Descrição da peça / Modelos / Opcionais	Uso	Datas
16	BE2P/ 9713247/A0/17	REFORÇO INTERNO DO DEFLETOR - (PRETO) - LE	01	04/01/93 - 30/06/97
17	84EU/ 5413200/A /	PLACA DA SOLEIRA DA PORTA DIANTEIRA	02	04/01/93 - 18/01/96
18	BE2P/97101W18/A /	TAMPA DA ABERTURA DO REFORÇO LATERAL DO ASSOALHO - LD	01	04/01/93 - 30/06/97
18	BE2P/97101W19/A /	TAMPA DA ABERTURA DO REFORÇO LATERAL DO ASSOALHO - LE	01	04/01/93 - 30/06/97
19	BE2P/ 9710020/A /	EXTENSAO INTERNA LATERAL DO ASSOALHO - LD	01	04/01/93 - 30/06/97
19	BE2P/ 9710021/A /	EXTENSAO INTERNA LATERAL DO ASSOALHO - LE	01	04/01/93 - 30/06/97
21	NF/ 377901/AA/	TAMPAO 1.5 DIAMETRO	02	04/01/93 - 30/06/97
23	NF/ 379632/AA/	TAMPAO DE 1,00 X 1,75	03	04/01/93 - 30/06/97
24	U/ 800395/S /	PORCA DE FIXACAO DA PLACA INTERNA DA SOLEIRA DA PORTA	14	04/01/93 - 30/06/97
(25)	554/ 803104/B /	LONGARINA DIANTEIRA INFERIOR - LD	01	16/01/94 - 30/06/97



PAMPA 1993/1997 - 8.01 - ASSOALHO, LONGARINAS E TRAVESSAS

Catálogo de Peças Ford - Personalizado



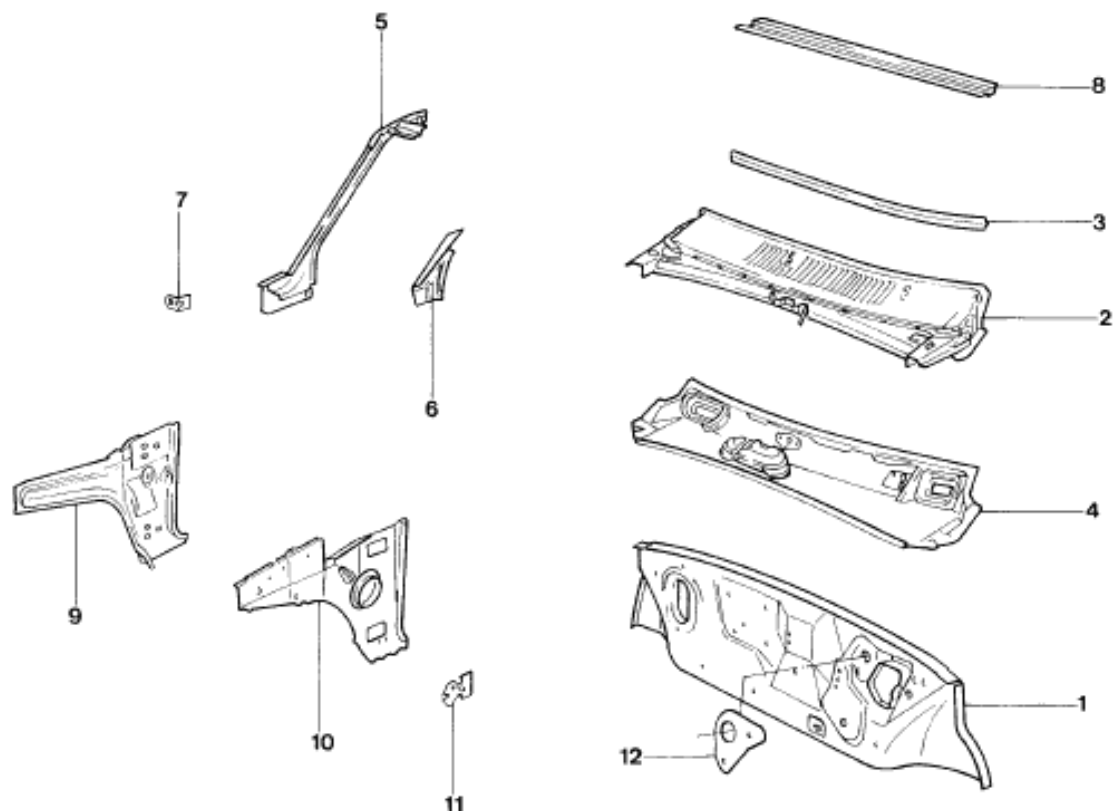
PMP - 8.01
04/98

Ref.	Número da Peça	Descrição da peça / Modelos / Opcionais	Uso	Datas
(26)	554/ 803533/ /	REFORÇO DO ASSENTO SUPERIOR DO RESERVATORIO DE COMBUSTIVEL	01	02/09/96 - 30/06/97
(27)	/ 377935/S /	TAMPAO .50	01	04/01/93 - 30/06/97
		OPCIONAIS / DESCRIÇÃO		
		+4X4 - TRACAO NAS QUATRO RODAS		
		+4X2 - TRACAO EM DUAS RODAS		



PAMPA 1993/1997 - 8.05 - CABINA - PARTE DIANTEIRA

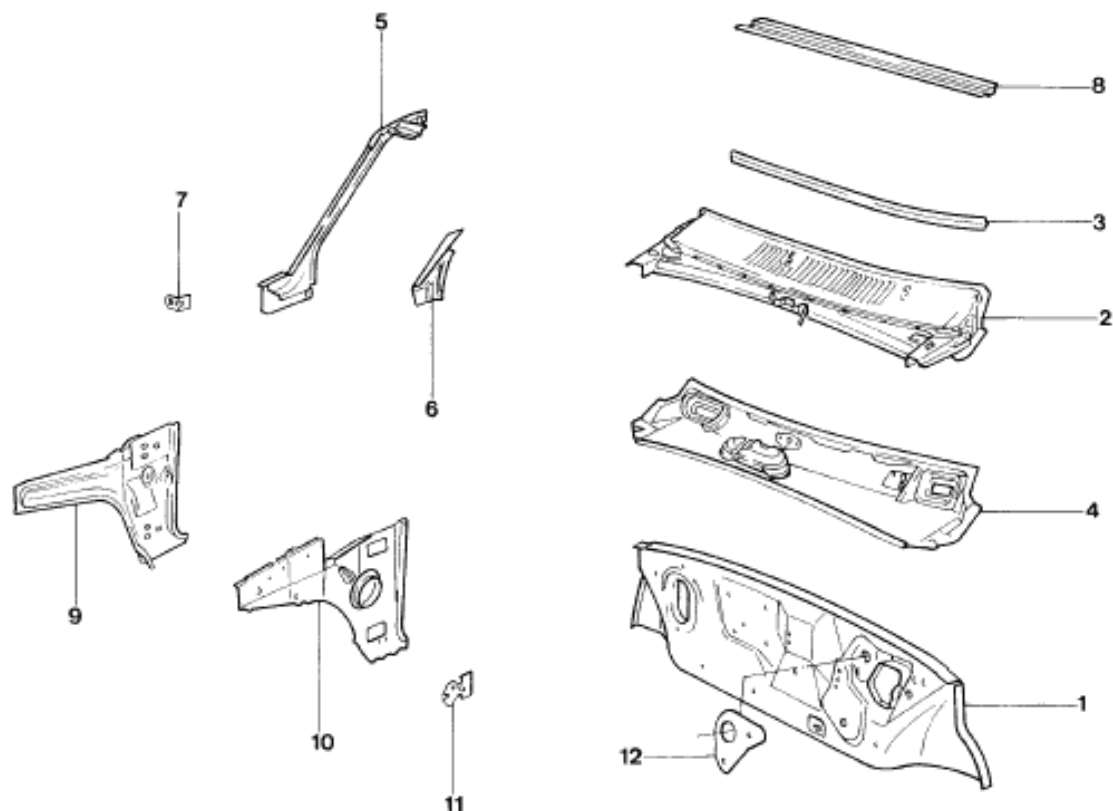
Catálogo de Peças Ford - Personalizado



Ref.	Número da Peça	Descrição da peça / Modelos / Opcionais	Uso	Datas
01	554/ 805431/B /	PAINEL DOS PEDAIS	01	04/01/93 - 30/06/97
		(USADA PARA OS VEICULOS COM MOTORES AP1600 / AP1800)		
01	554/ 805431/C /	PAINEL DOS PEDAIS	01	04/01/93 - 01/02/95
		(USADA PARA OS VEICULOS COM MOTORES AE1600)		
02	BD8M/ 6202012/A /	PAINEL EXTERNO DO CURVAO	01	04/01/93 - 30/06/97
03	BD8M/ 16A942/A /	VEDADOR DO CURVAO AO CAPUZ	01	04/01/93 - 30/06/97
04	84NU/ 6202018/E /	PAINEL INTERNO DO CURVAO	01	04/01/93 - 30/06/97
05	85EU/ 6202504/A /	COLUNA DIANTEIRA SUPERIOR INTERNA - LD	01	04/01/93 - 30/06/97
05	85EU/ 6202505/A /	COLUNA DIANTEIRA SUPERIOR INTERNA - LE	01	04/01/93 - 30/06/97
06	BD8M/ 6202674/A /	REFORCO INFERIOR DA COLUNA DIANTEIRA - LD	01	04/01/93 - 30/06/97


PAMPA 1993/1997 - 8.05 - CABINA - PARTE DIANTEIRA

Catálogo de Peças Ford - Personalizado

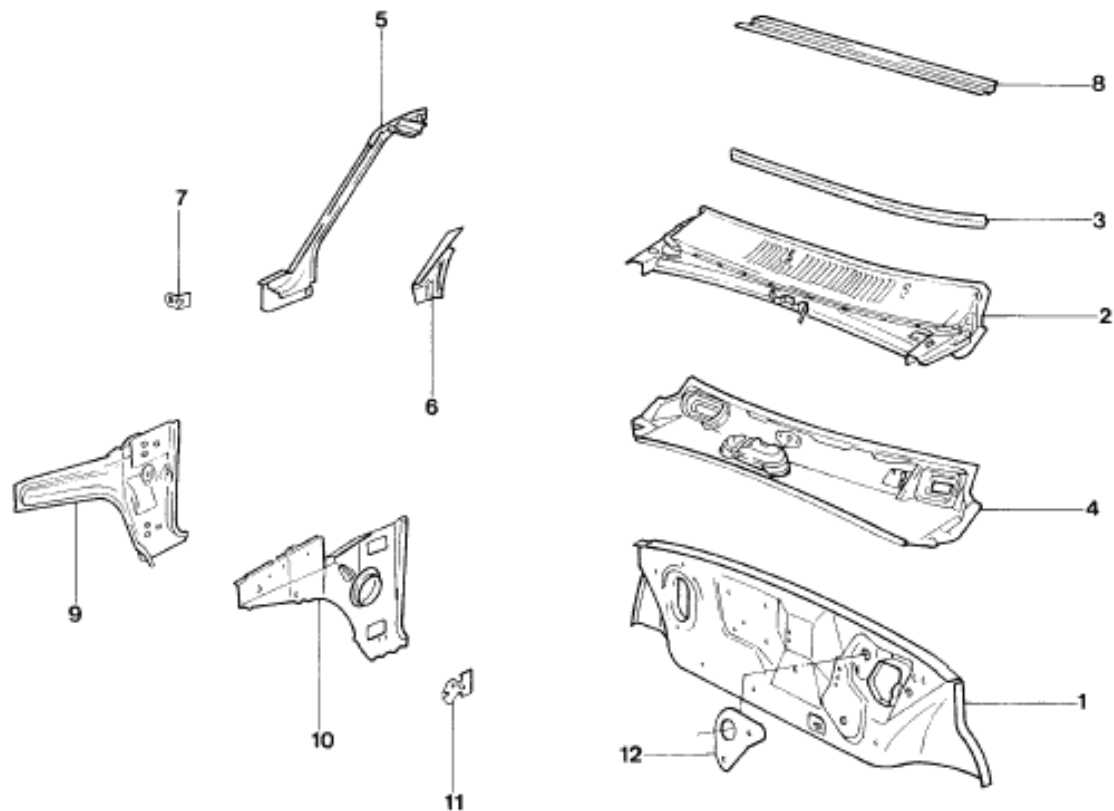


Ref.	Número da Peça	Descrição da peça / Modelos / Opcionais	Uso	Datas
06	BD8M/ 6202675/A /	REFORÇO INFERIOR DA COLUNA DIANTEIRA - LE	01	04/01/93 - 30/06/97
07	BD8M/ 16A005/A /	SUPORTE DE MONTAGEM DA COLUNA DIANTEIRA AO PARA-LAMA	02	04/01/93 - 30/06/97
08	551/ 817995/ /	PAINEL SUPERIOR DO PARA-BRISA	01	04/01/93 - 30/06/97
09	84NU/ 6202514/A /	PAINEL E REFORÇO EXTERNO DIANTEIRO - LD	01	04/01/93 - 30/06/97
09	84NU/ 6202515/A /	PAINEL E REFORÇO EXTERNO DIANTEIRO - LE	01	04/01/93 - 30/06/97
10	554/ 809307/ /	PAINEL INTERNO DO CURVAO - LE	01	04/01/93 - 30/06/97
10	89EU/ 6202220/AA/	PAINEL INTERNO DO CURVAO - LD	01	04/01/93 - 30/06/97
11	BD8M/ 6202638/A /	PLACA DE REFORÇO DA DOBRADICA DA COLUNA DIANTEIRA	04	04/01/93 - 30/06/97
12	89EU/62016W04/AA/	REFORÇO DA ABERTURA DO CABO DA EMBREAGEM	01	04/01/93 - 30/06/97
(13)	554/ 863483/ /2P	REVESTIMENTO INFERIOR DA COLUNA "A" - LE	01	04/01/93 - 01/12/96



PAMPA 1993/1997 - 8.05 - CABINA - PARTE DIANTEIRA

Catálogo de Peças Ford - Personalizado

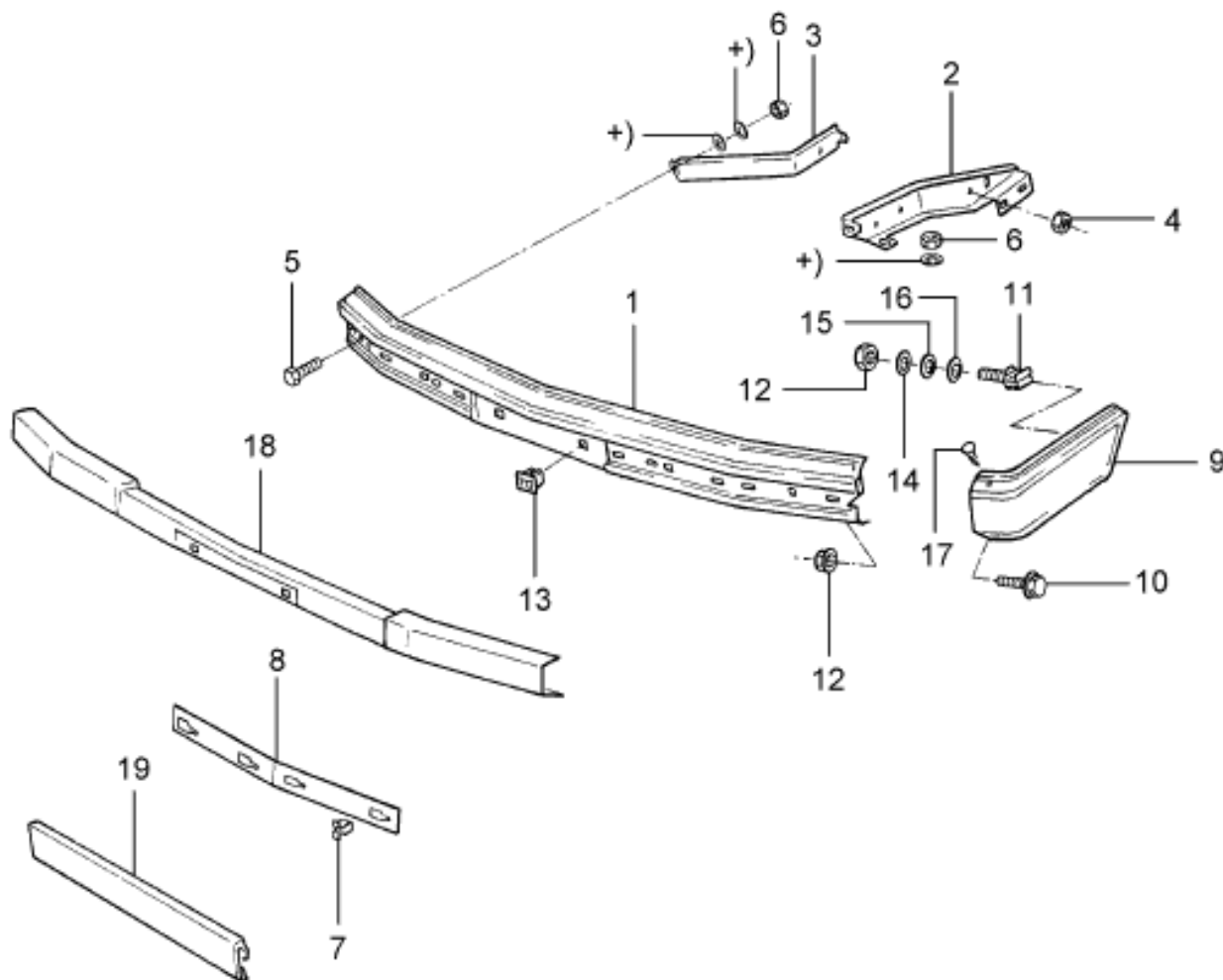


Ref.	Número da Peça	Descrição da peça / Modelos / Opcionais	Uso	Datas
(13)	554/ 863484/ /2P	REVESTIMENTO INFERIOR DA COLUNA "A" - LD	01	04/01/93 - 01/12/96



PAMPA 1993/1997 - 8.07 - PARA-CHOQUE DIANTEIRO

Catálogo de Peças Ford - Personalizado

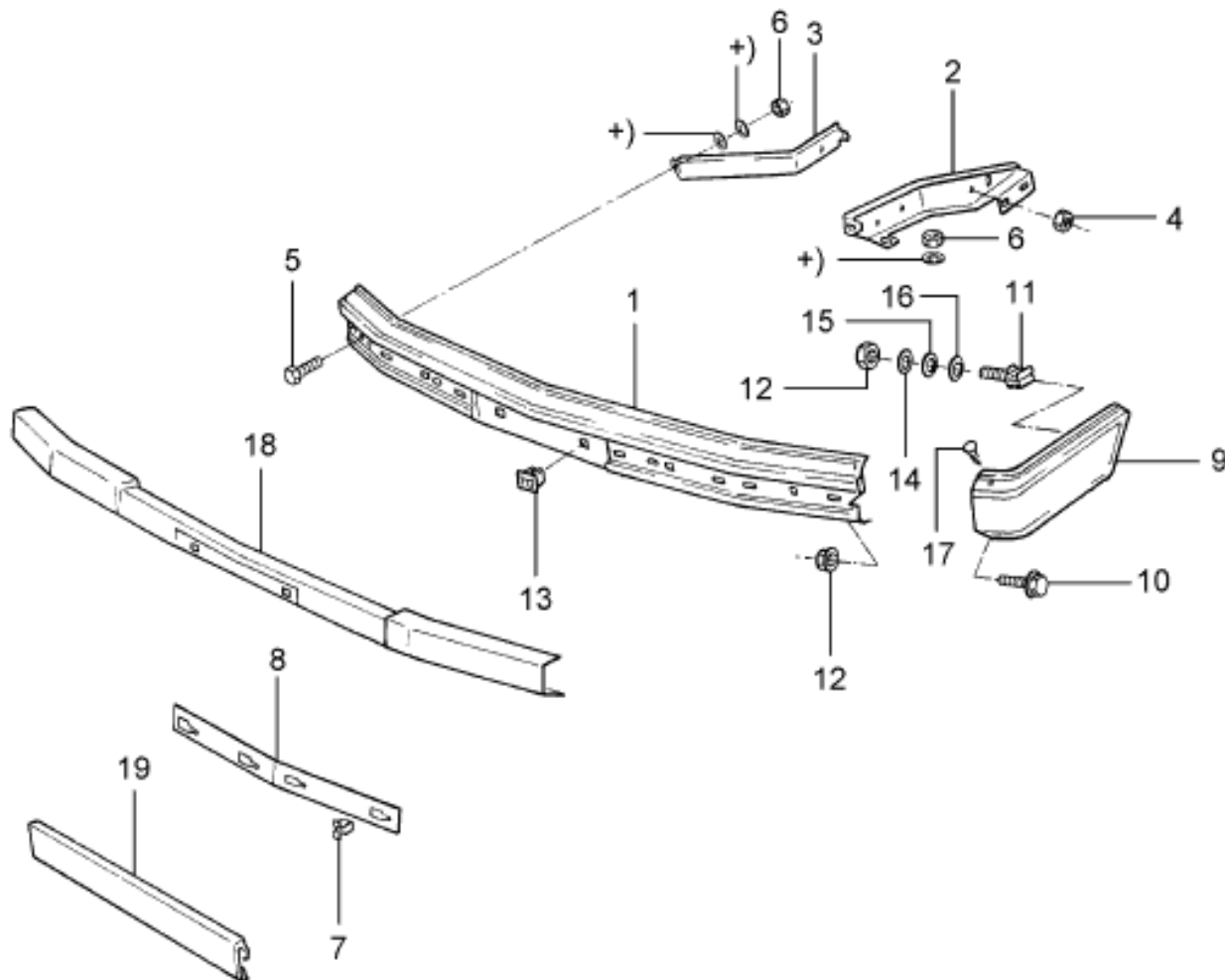
PMP - 8.07
10/99

Ref.	Número da Peça	Descrição da peça / Modelos / Opcionais	Uso	Datas
01	84PU/ 17762/AP/	PARA-CHOQUE DIANTEIRO - (CROMADO) +4X4	01	04/01/93 - 01/02/95
01	85NU/ 17757/B /	PARA-CHOQUE DIANTEIRO - (ECOAT) +S	01	04/01/93 - 27/01/97
01	85NU/ 17757/A /	PARA-CHOQUE DIANTEIRO - (ECOAT) +L /GL	01	04/01/93 - 30/06/97
02	554/ 807113/ /	BRACO INTERNO DO PARA-CHOQUE DIANTEIRO SEM GANCHO DE REBOQUE - LE	01	04/01/93 - 22/01/97
02	554/ 807113/A /	BRACO INTERNO DO PARA-CHOQUE DIANTEIRO COM GANCHO DE REBOQUE - LE	01	04/01/93 - 30/06/97
02	554/ 807114/ /	BRACO INTERNO DO PARA-CHOQUE DIANTEIRO - LD	01	04/01/93 - 30/06/97
03	BE1E/ 17754/A /	BRACO EXTERNO DO PARA-CHOQUE DIANTEIRO - LD	01	04/01/93 - 30/06/97
03	BE1E/ 17755/A /	BRACO EXTERNO DO PARA-CHOQUE DIANTEIRO - LE	01	04/01/93 - 30/06/97
04	NFN/ 620481/AB/	PORCA M8 X 1,25	02	04/01/93 - 30/06/97
05	U/ 800036/S4/0	PARAFUSO M8 - 1,25 X 20,0	CN	04/01/93 - 22/01/97



PAMPA 1993/1997 - 8.07 - PARA-CHOQUE DIANTEIRO

Catálogo de Peças Ford - Personalizado



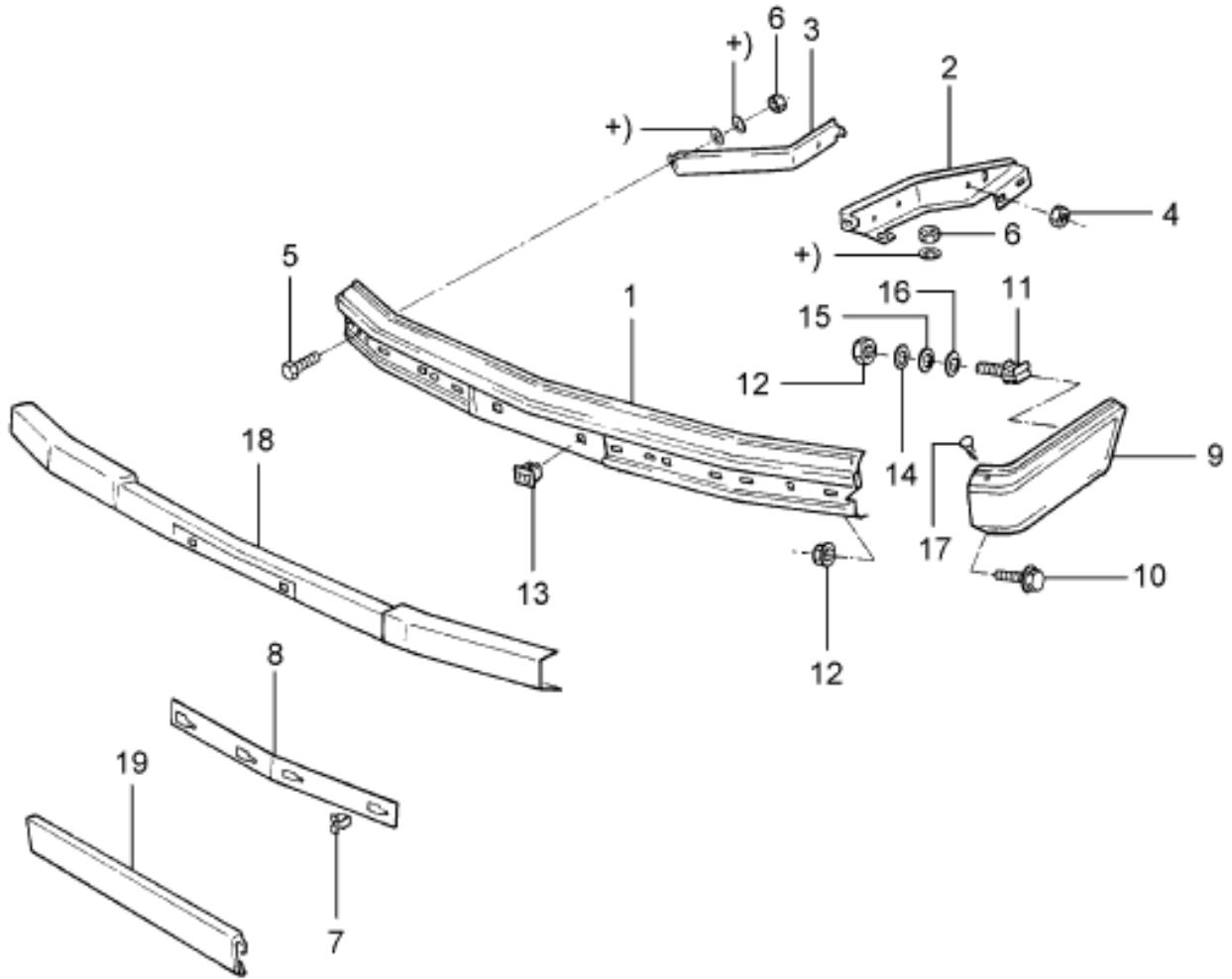
PMP - 8.07
10/99

Ref.	Número da Peça	Descrição da peça / Modelos / Opcionais	Uso	Datas
07	U/ 800225/S1/00	PRESILHA		
08	BE0M/ 17W754/A /	RETENTOR DO PARA-CHOQUE DIANTEIRO	06	04/01/93 - 30/06/97
09	BE0M/ 17A883/B /	EXTENSAO DO PARA-CHOQUE DIANTEIRO - LD - (PRETO) +S	01	04/01/93 - 30/06/97
09	BE0M/ 17A884/B /	EXTENSAO DO PARA-CHOQUE DIANTEIRO - LE - (PRETO) +S	01	04/01/93 - 22/01/97
09	BE0M/ 17A883/A /	EXTENSAO DO PARA-CHOQUE DIANTEIRO - LD - (PRETO) +L +GL	01	04/01/93 - 30/06/97
09	BE0M/ 17A884/A /	EXTENSAO DO PARA-CHOQUE DIANTEIRO - LE - (PRETO) +L +GL	01	04/01/93 - 30/06/97
10	N/ 605773/S2/	PARAFUSO M6 X 1,0 X 20,0	02	04/01/93 - 30/06/97
11	BE0M/ 17W759/A /	RETENTOR DA EXTENSAO LATERAL DO PARA-CHOQUE	02	04/01/93 - 30/06/97
12	N/ 621905/S2/	PORCA E ARRUELA M6 X 1,0	04	04/01/93 - 30/06/97
13	NF/ 380707/AA/	PORCA 1/4"	02	04/01/93 - 30/06/97



PAMPA 1993/1997 - 8.07 - PARA-CHOQUE DIANTEIRO

Catálogo de Peças Ford - Personalizado



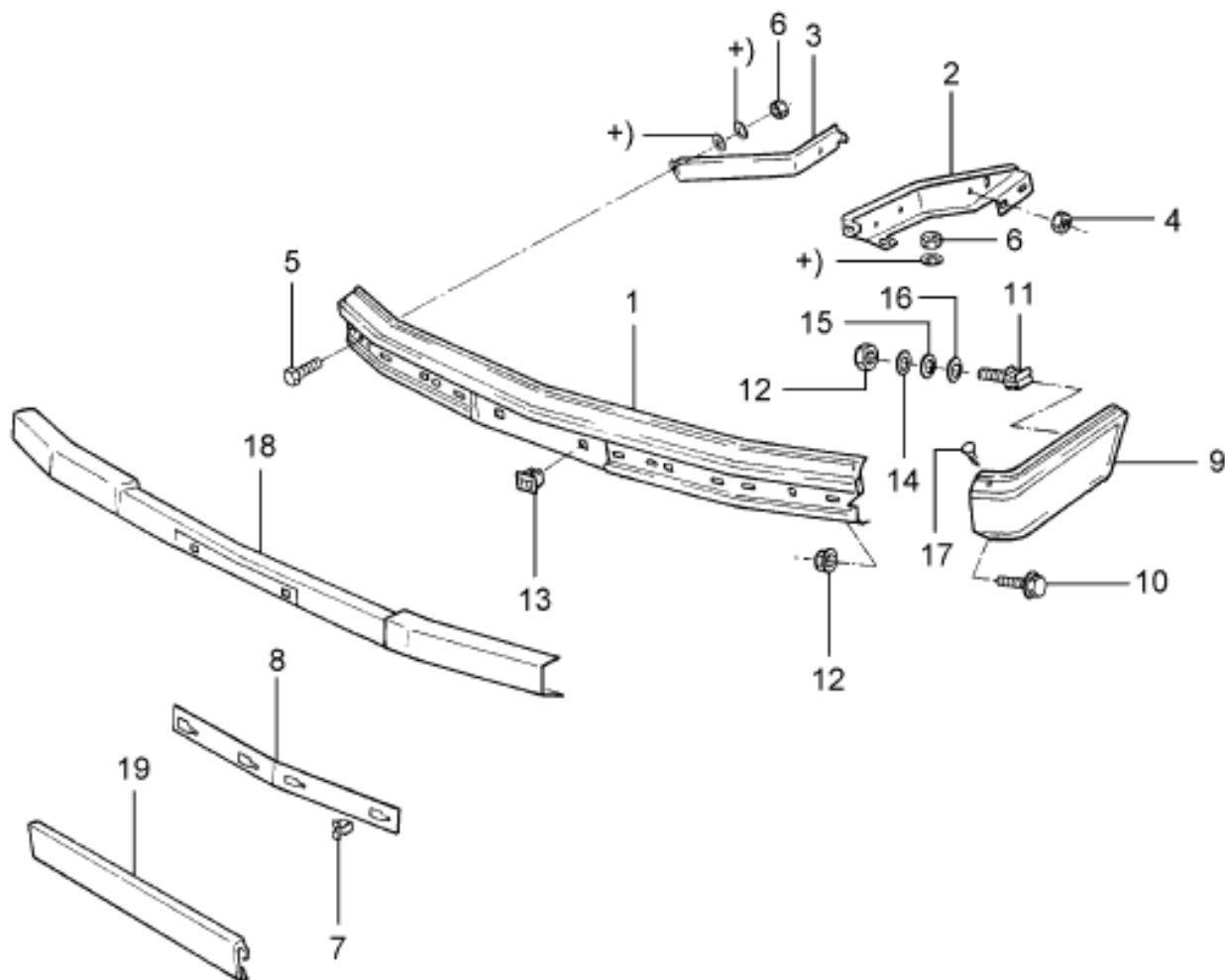
PMP - 8.07
10/99

Ref.	Número da Peça	Descrição da peça / Modelos / Opcionais	Uso	Datas
14	U/ 800223/S2/	ARRUELA LISA 6,5 X 3,0		
15	U/ 800237/S /	ESPACADOR 9,0 X 32,0	02	04/01/93 - 30/06/97
16	U/ 800238/S /	ESPACADOR 5,0 X 32,0	CN	04/01/93 - 30/06/97
17	U/ 350215/S /	PINO GUIA	CN	04/01/93 - 30/06/97
18	84PU/ 17996/A /	PROTETOR DO PARA-CHOQUE DIANTEIRO		
		+S	01	04/01/93 - 30/06/97
19	85NU/ 17K830/B /	PROTETOR DO PARA-CHOQUE DIANTEIRO - LD		
			01	04/01/93 - 30/06/97
19	85NU/ 17K834/B /	PROTETOR DO PARA-CHOQUE DIANTEIRO - LE		
			01	04/01/93 - 30/06/97
OPCIONAIS / DESCRIÇÃO				
		+4X4 - TRACAO NAS QUATRO RODAS		
		+S - VERSAO S		
		+L - VERSAO L		
		/GL - VERSAO GL		



PAMPA 1993/1997 - 8.07 - PARA-CHOQUE DIANTEIRO

Catálogo de Peças Ford - Personalizado



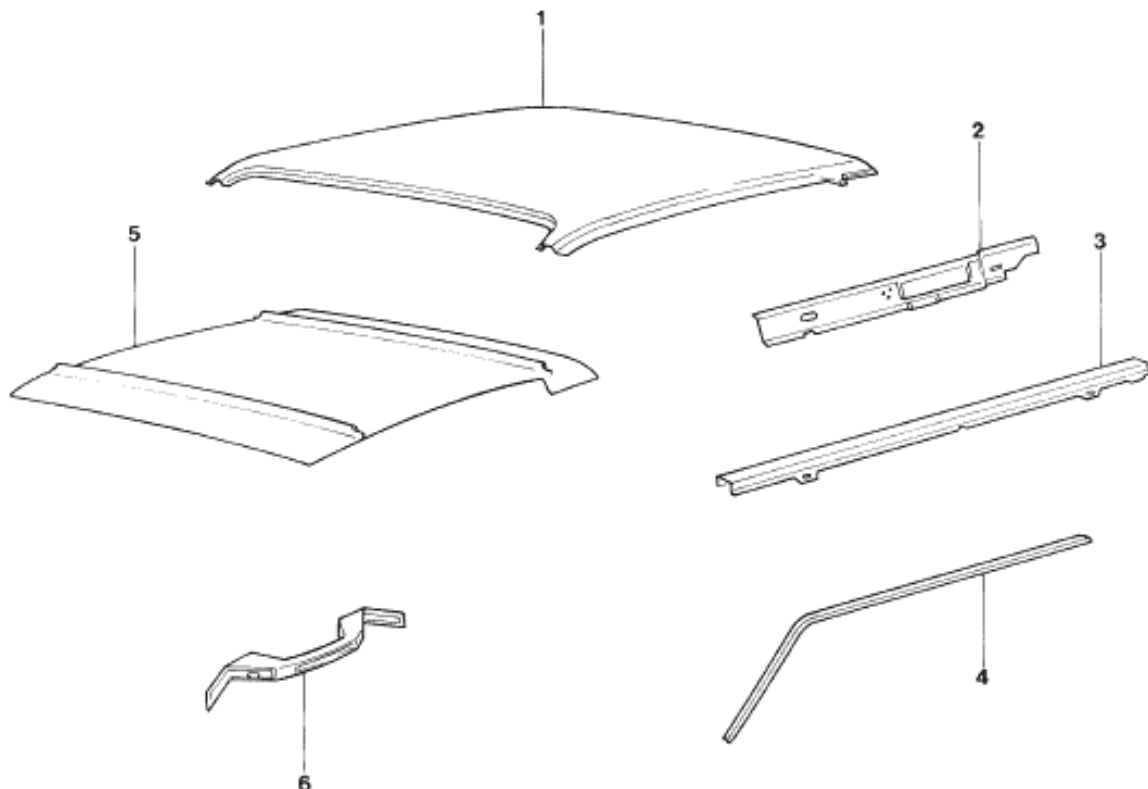
PMP - 8.07
10/99

Ref.	Número da Peça	Descrição da peça / Modelos / Opcionais	Uso	Datas
		+GL - VERSAO GL		



PAMPA 1993/1997 - 8.17 - TETO

Catálogo de Peças Ford - Personalizado

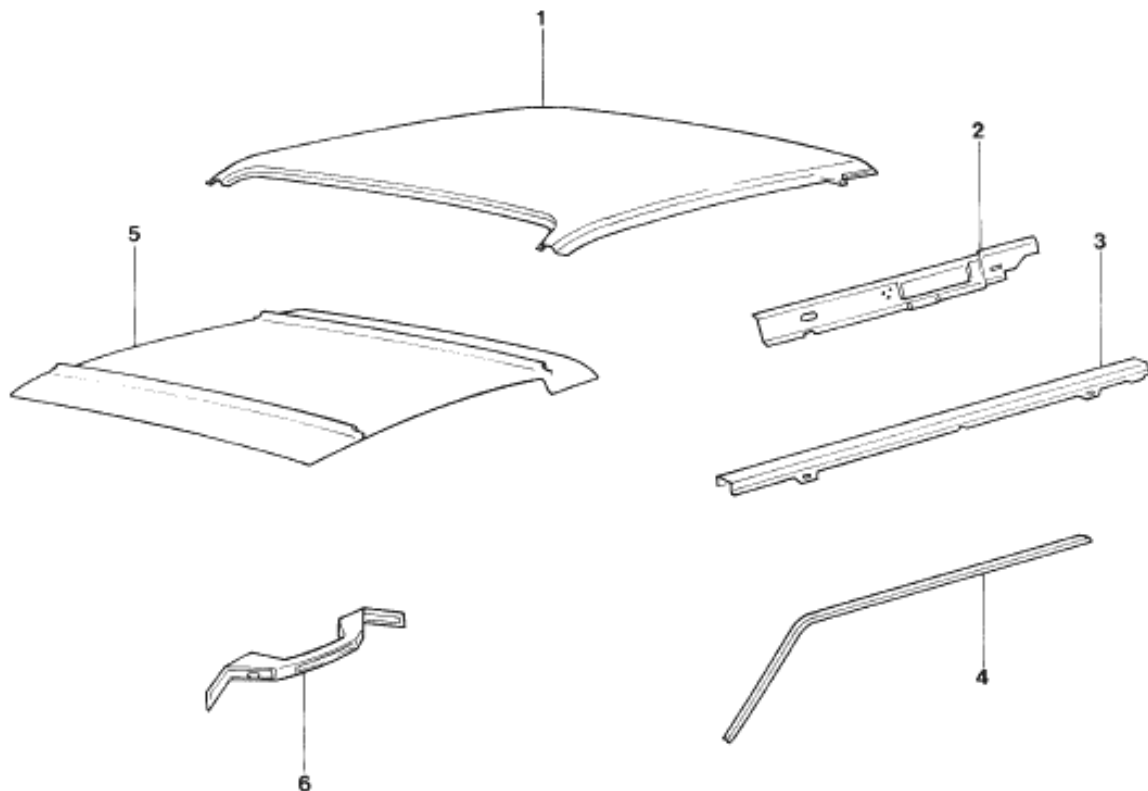


Ref.	Número da Peça	Descrição da peça / Modelos / Opcionais	Uso	Datas
01	554/ 817111/ /	PAINEL DO TETO		
02	554/ 817461/ /	CALHA INTERNA DO TETO - LE	01	04/01/93 - 30/06/97
02	554/ 817462/ /	CALHA INTERNA DO TETO - LD	01	04/01/93 - 30/06/97
03	BE2P/97513A12/A /	CALHA EXTERNA DO TETO - LD	01	04/01/93 - 30/06/97
03	BE2P/97513A13/A /	CALHA EXTERNA DO TETO - LE	01	04/01/93 - 30/06/97
04	BE2P/ 9751700/A /	MOLDURA LATERAL DO TETO - LD	01	04/01/93 - 30/06/97
04	BE2P/ 9751701/A /	MOLDURA LATERAL DO TETO - LE	01	04/01/93 - 30/06/97
05	BE2P/ 9751916/A2/77	REVESTIMENTO DO TETO - (BRANCO)	01	04/01/93 - 30/06/97
05	554/ 867501/A /752	REVESTIMENTO DO TETO PRE-MOLDADO - (CINZA)	01	04/01/93 - 02/10/94
		+076	01	03/10/94 - 30/11/95
05	554/ 867501/ /752	REVESTIMENTO DO TETO PRE-MOLDADO - (CINZA)	01	03/10/94 - 30/06/97



PAMPA 1993/1997 - 8.17 - TETO

Catálogo de Peças Ford - Personalizado

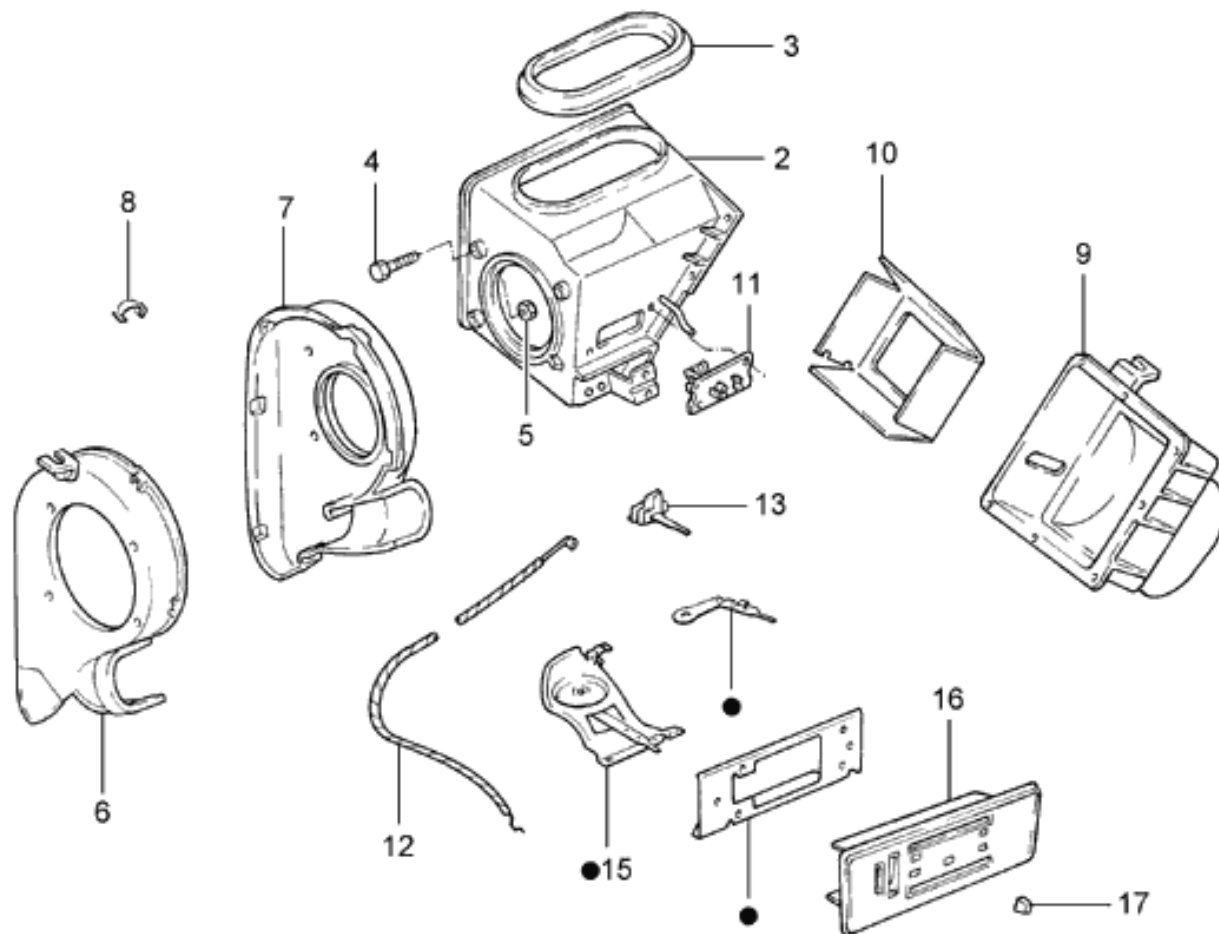


Ref.	Número da Peça	Descrição da peça / Modelos / Opcionais	Uso	Datas
06	BE1M/62045C96/A0/18	ALCA DE SEGURANCA - (GELO)	01	04/01/93 - 31/08/94
06	551/ 857607/ /375	ALCA DE SEGURANCA - (CINZA)	01	01/09/94 - 30/06/97
(07)	NBE/ 866257/1 /375	RETENTOR DO TETO PRE-MOLDADO - (CINZA DAWN) +076	02	01/09/94 - 30/11/95
(08)	NFE/ 866257/QF/375	RETENTOR 7 X 15 DE FIXACAO DO REVESTIMENTO DO TETO - (CINZA DAWN)	02	01/09/94 - 30/11/95
OPCIONAIS / DESCRIÇÃO				
+076 - COM RELOGIO DIGITAL				



PAMPA 1993/1997 - 8.19 - VENTILACAO INTERNA

Catálogo de Peças Ford - Personalizado



● = 14

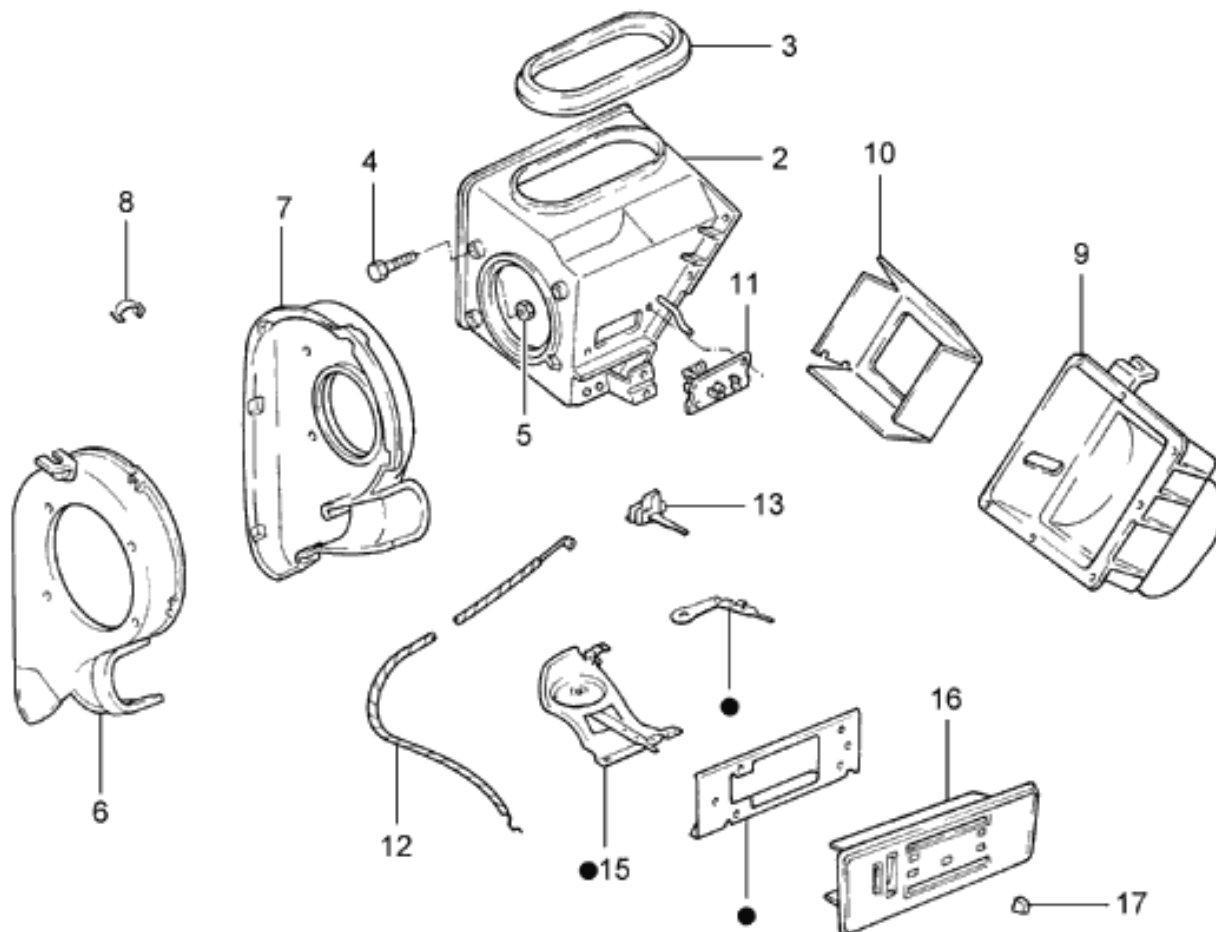
PMP - 8.19
06/98

Ref.	Número da Peça	Descrição da peça / Modelos / Opcionais	Uso	Datas
(01)	84NU/ 18471/C /	CAIXA DE VENTILACAO INTERNA - (SEM AQUECEDOR)		
			01	04/01/93 - 30/06/97
(01)	84NU/ 18471/D /	CAIXA DE VENTILACAO INTERNA - (COM AQUECEDOR)		
			01	04/01/93 - 30/06/97
(01)	86PU/ 18471/A /	CAIXA DE VENTILACAO INTERNA		
			01	04/01/93 - 30/06/97
02	BD8M/ 18C277/B /	CARCACA DE ADMISSAO DO AR		
			01	04/01/93 - 30/06/97
03	BD8M/ 18A569/B /	JUNTA DA ENTRADA DO AQUECEDOR		
			01	04/01/93 - 30/06/97
04	N/ 60666/S2/	PARAFUSO E ARRUELA M5 X 0,8 X 30 CABECA HEXAGONAL		
			03	04/01/93 - 30/06/97
05	N/ 620479/S2/	PORCA M5 - 0,8 HEXAGONAL		
			03	04/01/93 - 30/06/97
06	BD8M/ 18456/A /	CARCACA DO AQUECEDOR - LD		
			01	04/01/93 - 30/06/97
07	BD8M/ 18568/A /	CARCACA DO AQUECEDOR - LE		
			01	04/01/93 - 30/06/97
08	BD4D/ 19A779/A /	GRAMPO DE FIXACAO DA CARCACA DO CIRCULADOR DE AR		
			07	04/01/93 - 30/06/97



PAMPA 1993/1997 - 8.19 - VENTILACAO INTERNA

Catálogo de Peças Ford - Personalizado



● = 14

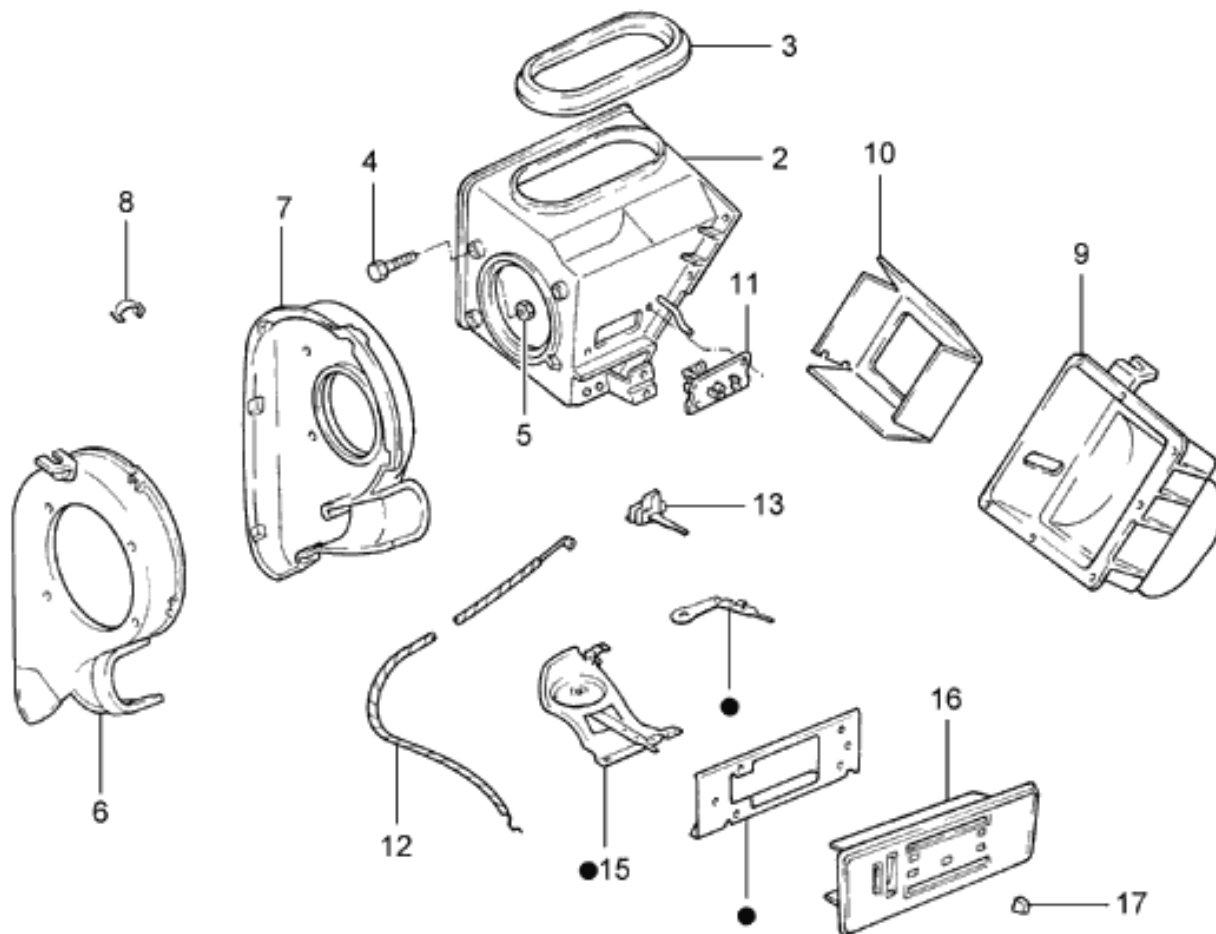
PMP - 8.19
06/98

Ref.	Número da Peça	Descrição da peça / Modelos / Opcionais	Uso	Datas
09	BD8M/ 18A484/A /	CAIXA DO AR DA VENTILACAO		
10	BD8M/ 18B536/A /	VEDADOR DO NUCLEO DO AQUECEDOR	01	04/01/93 - 30/06/97
11	BD5M/ 18591/A /	RESISTENCIA ELETRICA DO MOTOR DA VENTILACAO INTERNA	01	04/01/93 - 30/06/97
12	BE1E/ 18C426/A /	CABO DE CONTROLE DO AQUECEDOR DA VENTILACAO INTERNA	01	04/01/93 - 30/06/97
12	BE1E/ 18C426/B /	CABO DE CONTROLE DO AQUECEDOR DA VENTILACAO INTERNA	01	04/01/93 - 30/06/97
13	BD8M/ 18578/A /	INTERRUPTOR DO AQUECEDOR	01	04/01/93 - 30/06/97
14	84EU/ 18549/A /	CONTROLE DA VENTILACAO E AQUECEDOR	01	04/01/93 - 30/06/97
14	84EU/ 19K505/A /	CONTROLE DA VENTILACAO E AQUECEDOR	01	04/01/93 - 30/06/97
15	BD8M/ 18531/A /	SUPORTE DE MONTAGEM DO CONTROLE DO AQUECEDOR	01	04/01/93 - 30/06/97
16	87EU/62018W22/AA/290	MOLDURA E LENTE DO CONTROLE DE AR - (PRETO)	01	04/01/93 - 30/06/97
			01	04/01/93 - 30/06/97



PAMPA 1993/1997 - 8.19 - VENTILACAO INTERNA

Catálogo de Peças Ford - Personalizado



● = 14

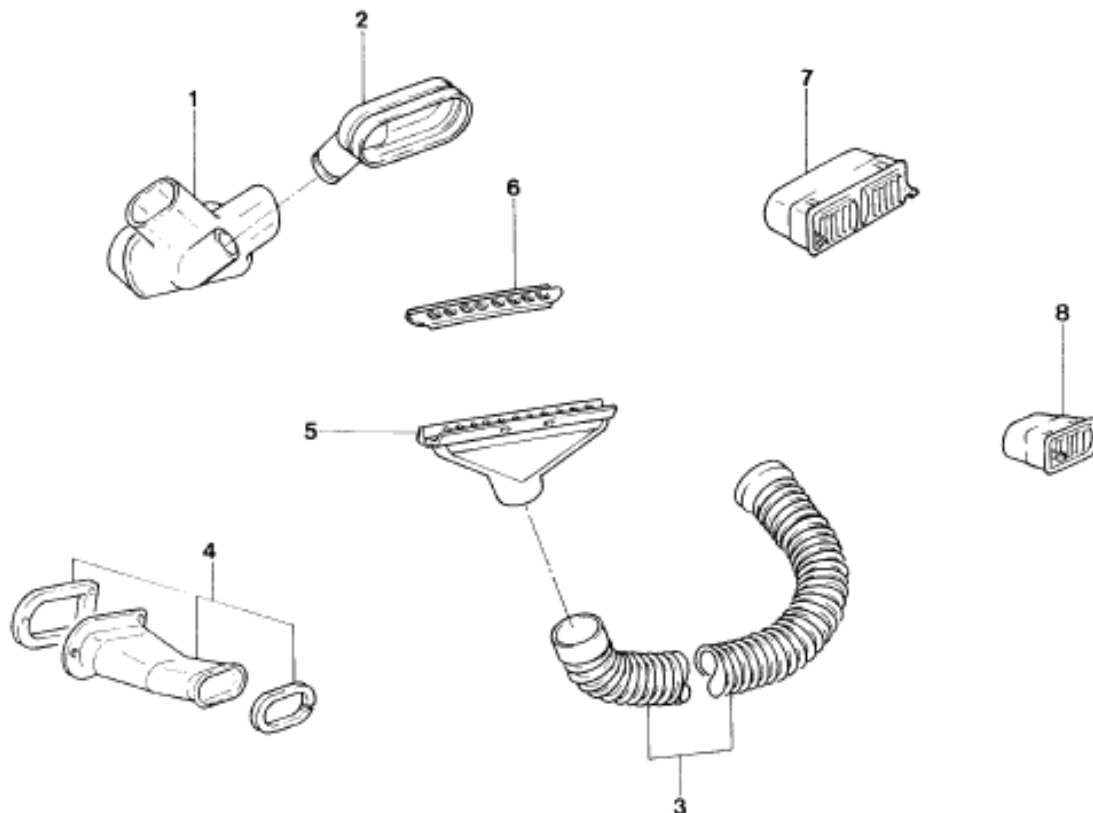
PMP - 8.19
06/98

Ref.	Número da Peça	Descrição da peça / Modelos / Opcionais	Uso	Datas
17	BE1E/ 18567/A/	BOTAO DE CONTROLE DO REGULADOR DO AQUECEDOR		02 04/01/93 - 30/06/97



PAMPA 1993/1997 - 8.20 - CONDUTORES DE AR

Catálogo de Peças Ford - Personalizado

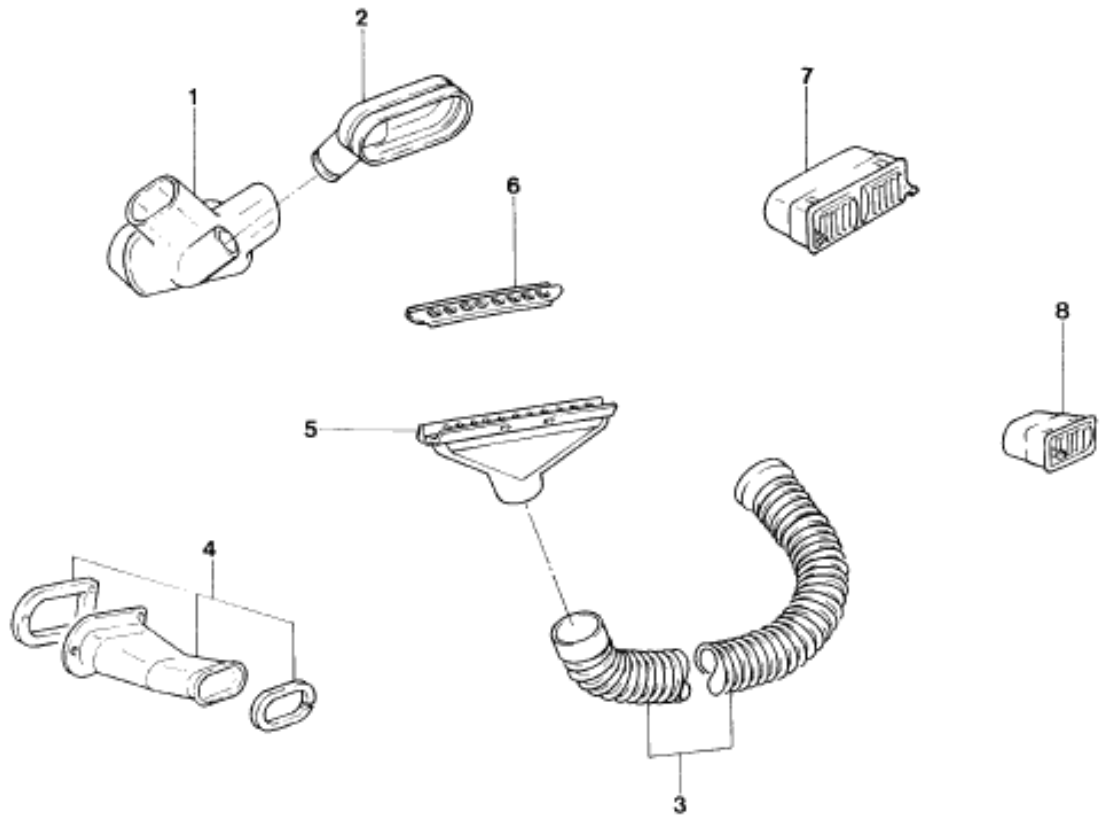


Ref.	Número da Peça	Descrição da peça / Modelos / Opcionais	Uso	Datas
01	84NU/ 18N305/A /	DEFLETOR DE AR DO DESEMBACADOR DO PARA-BRISA		
02	81EU/62018W18/C /	CONECTOR DO DUCTO DA VENTILACAO INTERNA DO CONTROLE	01	04/01/93 - 30/06/97
03	BE1E/ 18A435/A /	CONDUTOR DE AR DO DESEMBACADOR DO PARA-BRISA - LD	01	04/01/93 - 30/06/97
03	BE1E/ 18A436/A /	CONDUTOR DE AR DO DESEMBACADOR DO PARA-BRISA - LE	01	04/01/93 - 30/06/97
04	BE1E/ 6201878/A /	CONECTOR DO DUCTO DA VENTILACAO INTERNA - LE	01	04/01/93 - 30/06/97
04	BE1E/62018B48/A /	CONECTOR DO DUCTO DA VENTILACAO INTERNA - LE	01	04/01/93 - 30/06/97
05	BE1E/ 18A517/A1/02	BOCAL DO DESEMBACADOR DO PARA-BRISA - LE - (PRETO)	01	04/01/93 - 30/06/97
05	BE1E/ 18A565/A1/02	BOCAL DO DESEMBACADOR DO PARA-BRISA - LD - (PRETO)	01	04/01/93 - 30/06/97
06	BE3E/62018W50/A0/17	GRADE DE VENTILACAO DE AR DO DUCTO DIANTEIRO - (PRETO)	01	04/01/93 - 30/06/97
07	85NU/ 6201814/C0/28	DIFUSOR DE AR CENTRAL - (PRETO)	02	04/01/93 - 30/06/97
			01	04/01/93 - 30/06/97



PAMPA 1993/1997 - 8.20 - CONDUTORES DE AR

Catálogo de Peças Ford - Personalizado

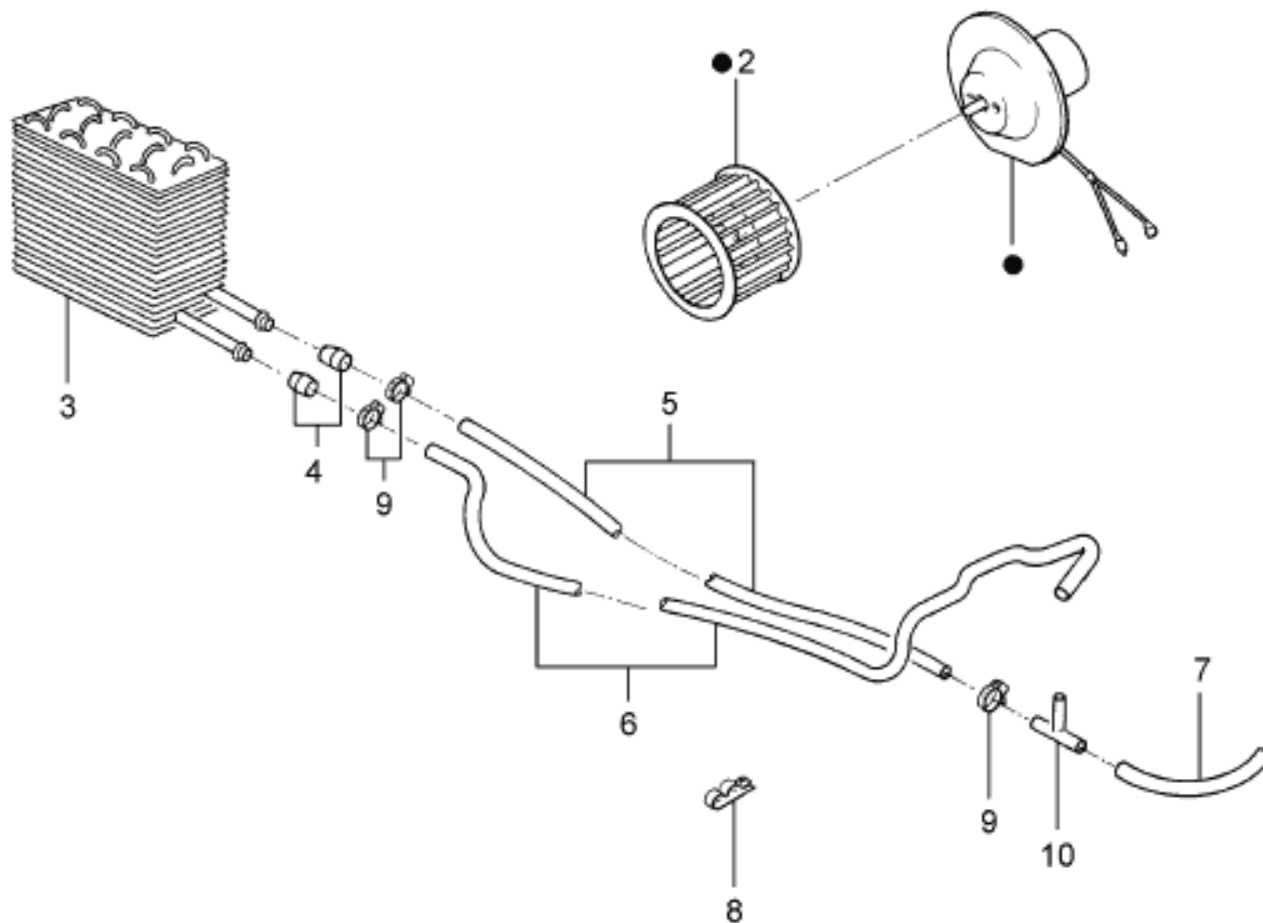


Ref.	Número da Peça	Descrição da peça / Modelos / Opcionais	Uso	Datas
08	551/ 819701/ /05	DIFUSOR DE AR LATERAL - LE - (PRETO)	01	04/01/93 - 30/06/97
08	551/ 820703/ /05	DIFUSOR DE AR LATERAL - LD - (PRETO)	01	04/01/93 - 30/06/97



PAMPA 1993/1997 - 8.20/1 - VENTILADOR, MANGUEIRAS E COMPONENTES DO AQUECEDOR

Catálogo de Peças Ford - Personalizado



●=1

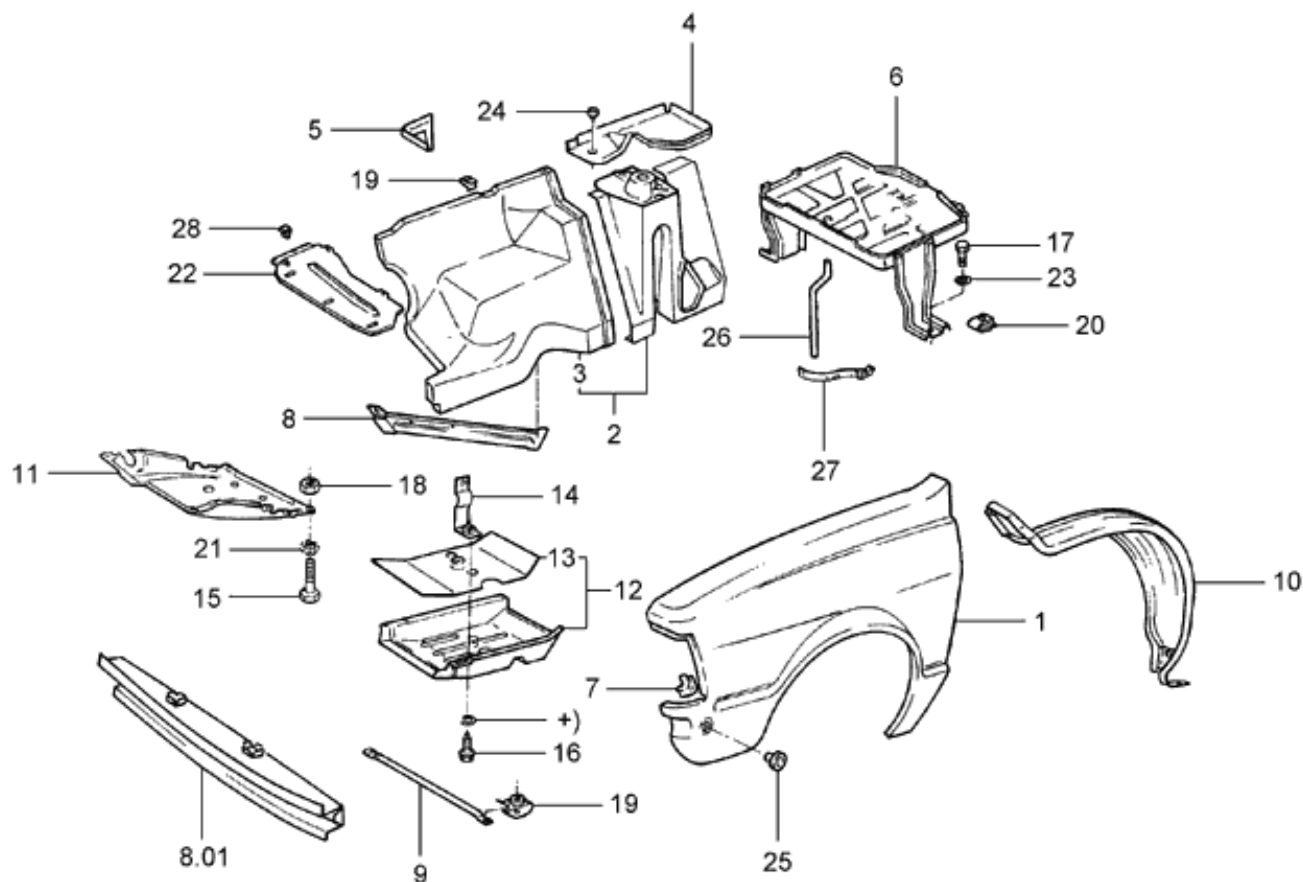
PMP - 8.20/1
06/98

Ref.	Número da Peça	Descrição da peça / Modelos / Opcionais	Uso	Datas
01	554/ 959113/ /	MOTOR E VENTONHA DO AQUECEDOR		
			01	04/01/93 - 30/06/97
02	BD9M/ 18750/A /	VENTONHA DO AQUECEDOR DA VENTILACAO		
			01	04/01/93 - 30/06/97
03	BE1M/ 18476/A /	RADIADOR DO AQUECEDOR		
			01	04/01/93 - 30/06/97
04	BD8M/ 18K293/A /	PASSA-MURO DA MANGUEIRA DO AQUECEDOR		
			02	04/01/93 - 30/06/97
05	551/ 819375/ /	MANGUEIRA DE SAIDA DO RADIADOR DO AQUECEDOR		
			01	04/01/93 - 30/06/97
06	551/ 819371/ /	MANGUEIRA DE ENTRADA DO RADIADOR DO AQUECEDOR		
			01	04/01/93 - 30/06/97
07	BD9M/ 9K436/C /	MANGUEIRA DA BOMBA D'AGUA A CONEXAO "T"		
			01	04/01/93 - 02/02/95
08	U/ 800686/S1/00	PRESILHA DE FIXACAO DA MANGUEIRA DA BOMBA D'AGUA		
			01	04/01/93 - 02/02/95
09	NFU/ 800658/DF/	BRACADEIRA DE FIXACAO DAS MANGUEIRAS DO AQUECEDOR		
			03	02/12/96 - 30/06/97
10	U/ 800124/S8/	CONEXAO "T" DA MANGUEIRA DO COLETOR A BOMBA D'AGUA E AQUECEDOR		
			01	04/01/93 - 02/02/95



PAMPA 1993/1997 - 8.21 - PARA-LAMAS, AVENTAL E SUPORTE DA BATERIA

Catálogo de Peças Ford - Personalizado

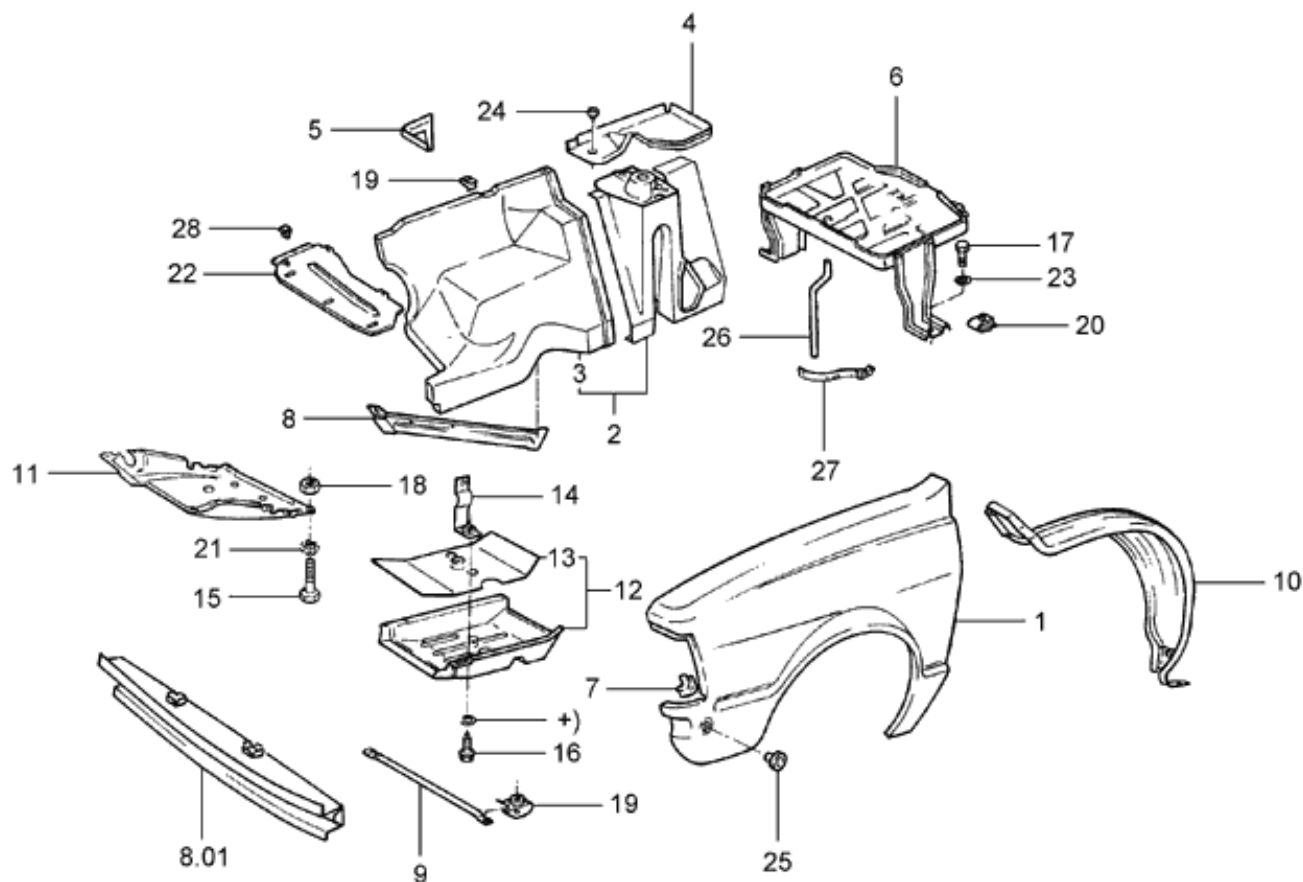


PMP - 8.21
08/98

Ref.	Número da Peça	Descrição da peça / Modelos / Opcionais	Uso	Datas
01	89EU/ 16005/AA/	PARA-LAMA DIANTEIRO - LD	01	04/01/93 - 30/06/97
01	89EU/ 16006/AA/	PARA-LAMA DIANTEIRO - LE	01	04/01/93 - 30/06/97
02	BD8M/ 16044/A /	AVENTAL DO PARA-LAMA DIANTEIRO - LD +4X4	01	04/01/93 - 01/02/95
02	BD8M/ 16045/A /	AVENTAL DO PARA-LAMA DIANTEIRO - LE +4X4	01	04/01/93 - 01/02/95
02	89EU/ 16020/AA/	AVENTAL DO PARA-LAMA DIANTEIRO - LD +4X2	01	04/01/93 - 30/06/97
02	89EU/ 16021/AA/	AVENTAL DO PARA-LAMA DIANTEIRO - LE +4X2	01	04/01/93 - 30/06/97
03	BD8M/ 16044/B /	SAIA DO PARA-LAMA DIANTEIRO - LD +4X4	01	04/01/93 - 01/02/95
03	BD8M/ 16045/B /	SAIA DO PARA-LAMA DIANTEIRO - LE +4X4	01	04/01/93 - 01/02/95
03	89EU/ 16045/AA/	SAIA DO PARA-LAMA DIANTEIRO - LE +4X2	01	04/01/93 - 30/06/97
03	90EU/ 16044/AA/	SAIA DO PARA-LAMA DIANTEIRO - LD +4X2	01	04/01/93 - 30/06/97


PAMPA 1993/1997 - 8.21 - PARA-LAMAS, AVENTAL E SUPORTE DA BATERIA

Catálogo de Peças Ford - Personalizado



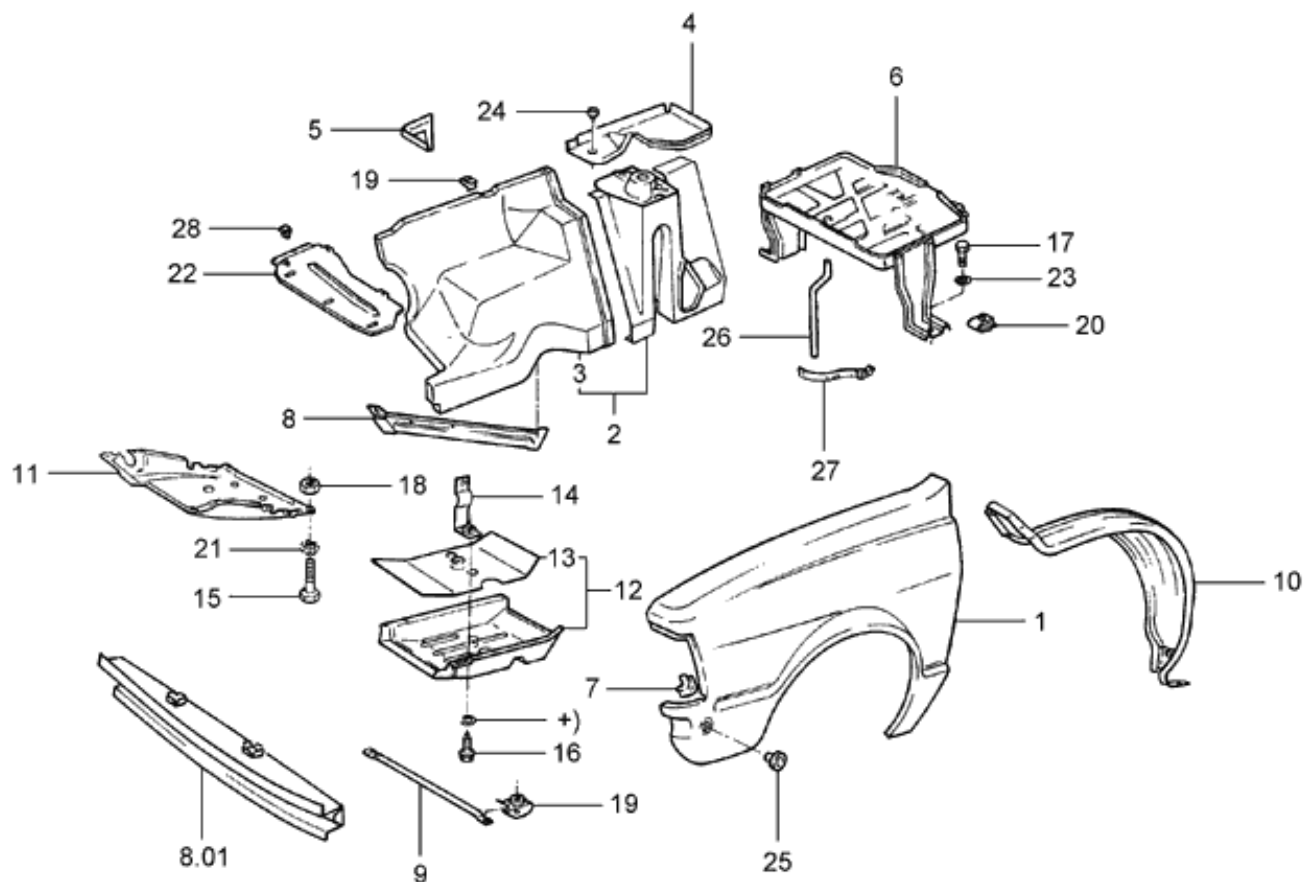
PMP - 8.21
08/98

Ref.	Número da Peça	Descrição da peça / Modelos / Opcionais	Uso	Datas
04	88EU/ 16B241/AA/	REFORÇO DO AVENTAL DO PARA-LAMA AO CURVAO - LE	01	04/01/93 - 30/06/97
04	BE2P/ 16B240/A /	REFORÇO DO AVENTAL DO PARA-LAMA AO CURVAO - LD	01	04/01/93 - 30/06/97
05	BD8M/ 16B143/A /	SUPORTE DO AVENTAL DO PARA-LAMA AO RADIADOR - LE	01	04/01/93 - 30/06/97
05	BE1E/ 16B142/A /	SUPORTE DO AVENTAL DO PARA-LAMA AO RADIADOR - LD	01	04/01/93 - 30/06/97
06	89EU/ 10K685/AA/	BANDEJA E SUPORTE DA BATERIA	01	04/01/93 - 30/06/97
07	BD8M/ 16028/A /	REFORÇO DIANTEIRO DO PARA-LAMA - LD	01	04/01/93 - 30/06/97
07	BD8M/ 16029/A /	REFORÇO DIANTEIRO DO PARA-LAMA - LE	01	04/01/93 - 30/06/97
08	BD8M/ 16153/A /	BRACO DA SAIA DO PARA-LAMA DIANTEIRO AO SUPORTE DO RADIADOR - LE	01	04/01/93 - 30/06/97
08	BE3M/ 16152/A /	BRACO DA SAIA DO PARA-LAMA DIANTEIRO AO SUPORTE DO RADIADOR - LD	01	04/01/93 - 30/06/97
09	BD8M/ 16204/A /	BRACO DA ABERTURA DO PARA-LAMA DIANTEIRO	01	04/01/93 - 30/06/97



PAMPA 1993/1997 - 8.21 - PARA-LAMAS, AVENTAL E SUPORTE DA BATERIA

Catálogo de Peças Ford - Personalizado

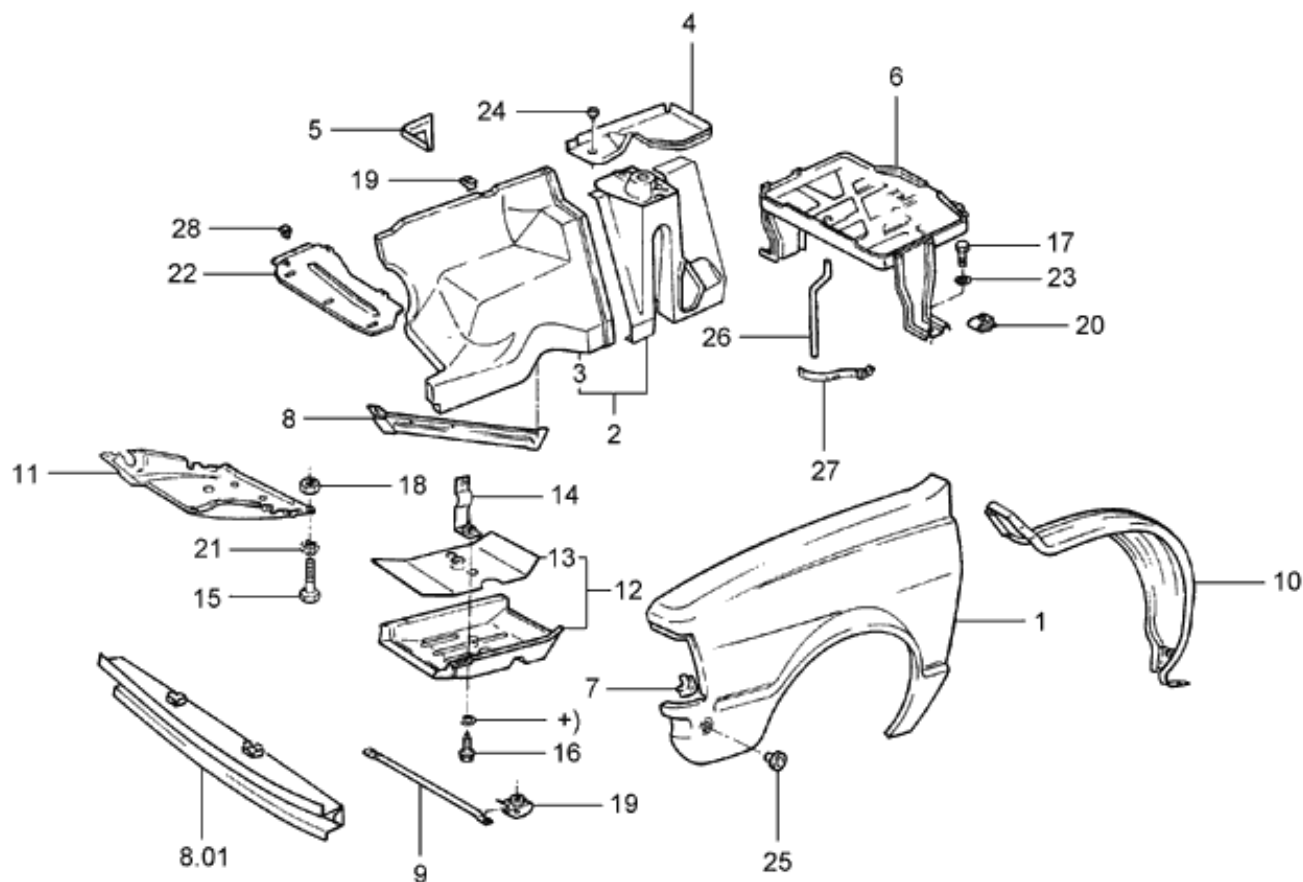
PMP - 8.21
08/98

Ref.	Número da Peça	Descrição da peça / Modelos / Opcionais	Uso	Datas
10	84NU/ 16B569/B /	PROTETOR DO PARA-LAMA DIANTEIRO - LE		
			01	04/01/93 - 30/06/97
10	BD8M/ 16B568/A /	PROTETOR DO PARA-LAMA DIANTEIRO - LD		
			01	04/01/93 - 30/06/97
11	85NU/ 6W066/A /	PLACA PROTETORA DO CARTER +4X4		
			01	04/01/93 - 01/02/95
11	89EU/ 6W066/AA/	PLACA PROTETORA DO CARTER +4X2		
			01	04/01/93 - 30/06/97
12	85NU/ 7W104/A /	PLACA PROTETORA DA CAIXA DE TRANSFERENCIA +4X4		
			01	04/01/93 - 01/02/95
13	85NU/ 7W105/A /	ISOLADOR DA PLACA PROTETORA DA CAIXA DE TRANSFERENCIA +4X4		
			01	04/01/93 - 01/02/95
14	83PU/ 7W088/A /	SUPORTE DA PLACA PROTETORA DA CAIXA DE TRANSFERENCIA +4X4		
			01	04/01/93 - 01/02/95
15	/21070152/ /	PARAFUSO DE CABECA HEXAGONAL HM7 15/14T		
			08	04/01/93 - 30/06/97
16	N/ 605530/S2/	PARAFUSO - M8 X 1,25 X 16 HEXAGONAL +4X4		
			02	04/01/93 - 01/02/95
17	E/ 602187/S2/	PARAFUSO HEXAGONAL M8 - 1,25 X 20		
			04	04/01/93 - 30/06/97



PAMPA 1993/1997 - 8.21 - PARA-LAMAS, AVENTAL E SUPORTE DA BATERIA

Catálogo de Peças Ford - Personalizado

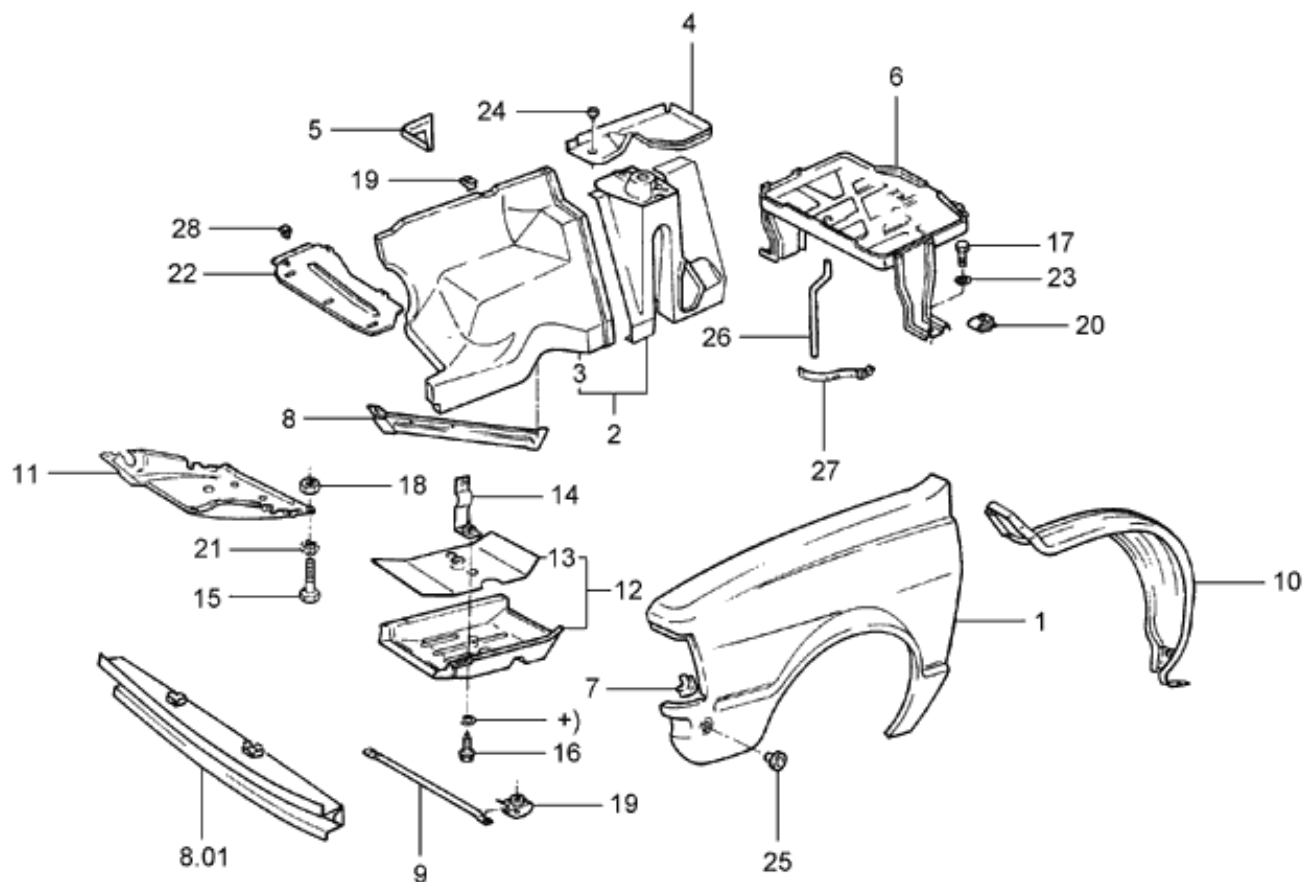
PMP - 8.21
08/98

Ref.	Número da Peça	Descrição da peça / Modelos / Opcionais	Uso	Datas
18	029/ 109459/1 /	PORCA HEXAGONAL M7 HT		
19	N/ 623342/S1/00	PORCA "U" M6 X 1	02	04/01/93 - 30/06/97
20	N/ 623333/S2/	PORCA "U" M8 X 1,25	12	04/01/93 - 30/06/97
21	551/ 803937/ /	ARRUELA DENTADA INTERNA 7,2 X 18,3	02	04/01/93 - 30/06/97
22	551/ 121341/ /	DEFLETOR DO FILTRO DE AR DO RADIADOR	08	04/01/93 - 30/06/97
23	N/ 630173/S3/6	ARRUELA DE FIXACAO DA BANDEJA E SUPORTE DA BATERIA	01	04/01/93 - 30/06/97
24	NF/ 376966/AA/	TAMPAO 5/8	05	04/01/93 - 30/06/97
26	305/ 915505/3 /	MANGUEIRA DE DRENAGEM DA BANDEJA DA BATERIA	02	04/01/93 - 30/06/97
27	N/ 900603/01/	CINTA RETENTORA 6,5 X 175	01	04/01/93 - 30/06/97
28	U/ 800243/S /	PRESILHA DE FIXACAO DO DEFLETOR DE AR DO RADIADOR	01	04/01/93 - 30/06/97
			03	04/01/93 - 30/06/97



PAMPA 1993/1997 - 8.21 - PARA-LAMAS, AVENTAL E SUPORTE DA BATERIA

Catálogo de Peças Ford - Personalizado



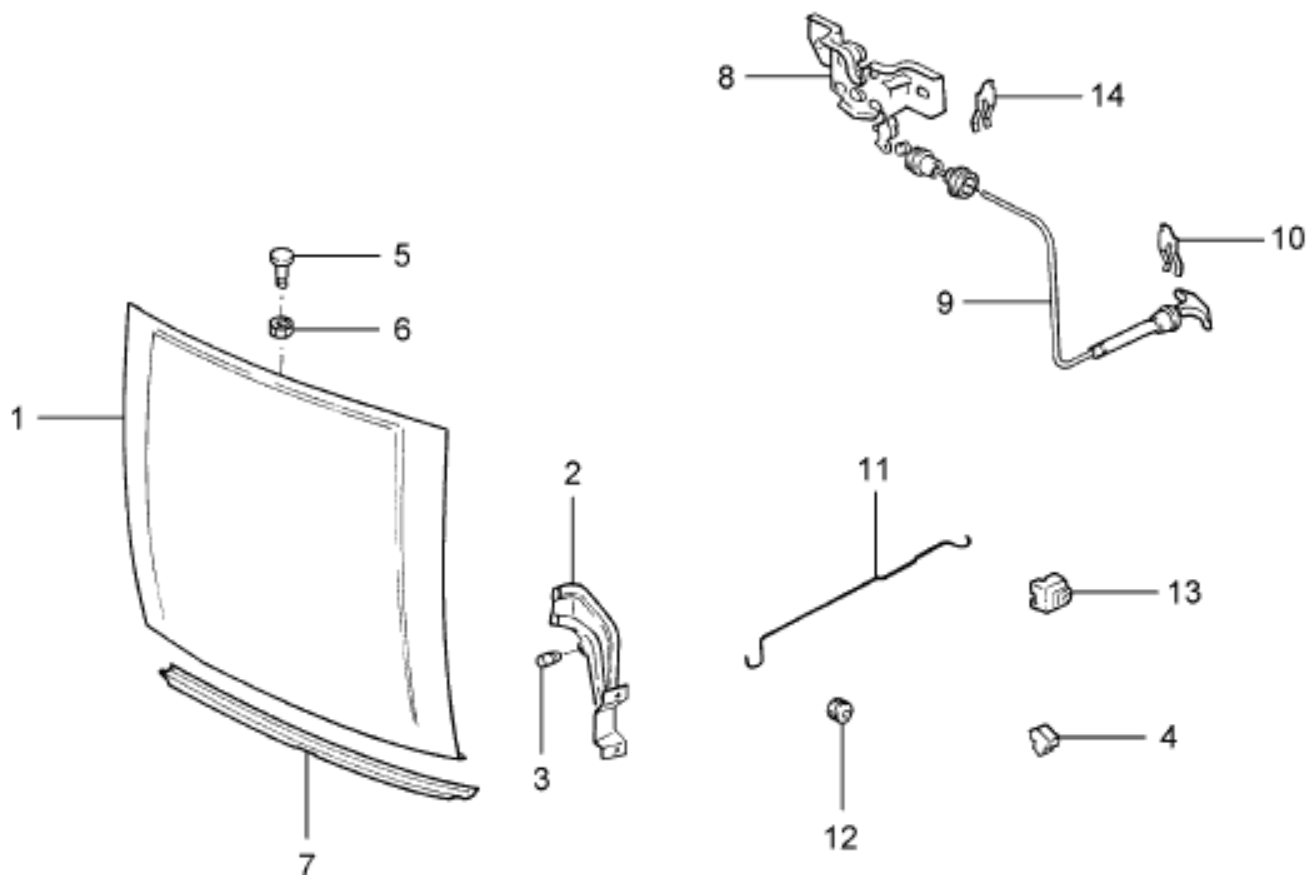
PMP - 8.21
08/98

Ref.	Número da Peça	Descrição da peça / Modelos / Opcionais	Uso	Datas
		OPCIONAIS / DESCRIÇÃO		
		+4X4 - TRACAO NAS QUATRO RODAS		
		+4X2 - TRACAO EM DUAS RODAS		



PAMPA 1993/1997 - 8.23 - CAPUZ DO MOTOR

Catálogo de Peças Ford - Personalizado

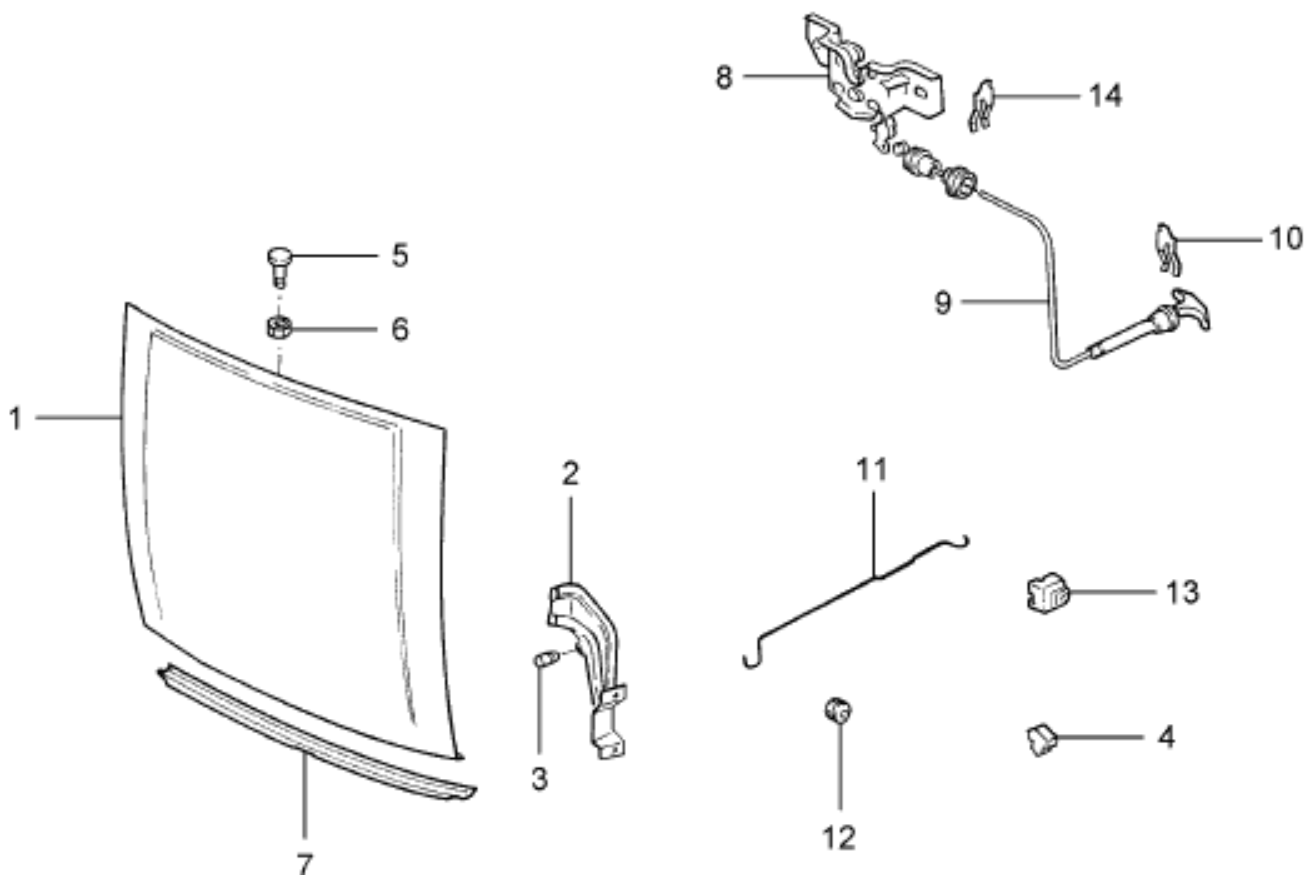
PMP - 8.23
06/98

Ref.	Número da Peça	Descrição da peça / Modelos / Opcionais	Uso	Datas
01	89EU/ 16612/AA/	CAPUZ DO MOTOR		
			01	04/01/93 - 30/06/97
02	89EU/ 16800/AA/	DOBRADICA DO CAPUZ - LD		
			01	04/01/93 - 30/06/97
02	89EU/ 16801/AA/	DOBRADICA DO CAPUZ - LE		
			01	04/01/93 - 30/06/97
03	/ 29754/ /	COXIM DA DOBRADICA		
			02	04/01/93 - 30/06/97
04	BD8M/ 16758/A /	COXIM DO CAPUZ		
			04	04/01/93 - 30/06/97
05	BD8M/62404B12/A /	BATENTE DO TRINCO DO CAPUZ		
			01	04/01/93 - 30/06/97
06	NFN/ 620481/AB/	PORCA M8 X 1,25		
			01	04/01/93 - 30/06/97
07	85NU/ 16516/A /	SUPORTE INTERNO DE FIXACAO DA MOLDURA DO CAPUZ		
			01	04/01/93 - 30/06/97
08	77MU/ 16700/AA/	TRINCO DO CAPUZ		
			01	04/01/93 - 30/06/97
09	85NU/ 16A665/A /	CABO DE CONTROLE REMOTO DO TRINCO DO CAPUZ		
			01	04/01/93 - 30/06/97



PAMPA 1993/1997 - 8.23 - CAPUZ DO MOTOR

Catálogo de Peças Ford - Personalizado

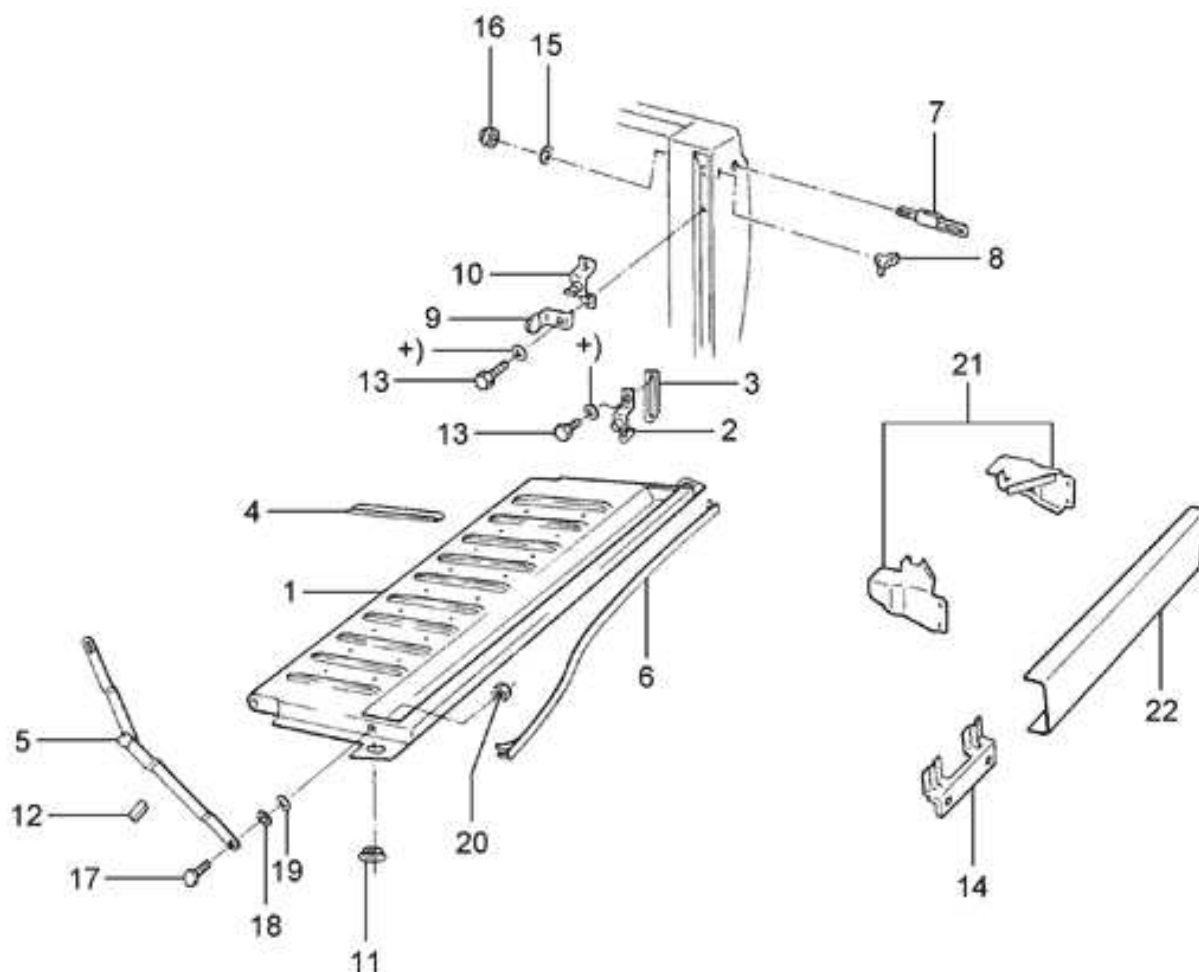


PMP - 8.23
06/98

Ref.	Número da Peça	Descrição da peça / Modelos / Opcionais	Uso	Datas
10	/ 13181/ /	PRESILHA DE FIXACAO DO CABO DO CAPUZ		
11	84NU/ 16826/A /	TIRANTE DO CAPUZ	01	04/01/93 - 30/06/97
12	542/ 823369/ /	ILHO DO TIRANTE DO CAPUZ	01	04/01/93 - 30/06/97
13	NFU/ 800600/AA/	PRESILHA RETENTORA 7,0	01	04/01/93 - 30/06/97
14	NFE/ 464002/LF/	PRESILHA DO CABO DO CONTROLE DO TRINCO DO CAPUZ	01	04/01/93 - 30/06/97
(15)	91AB/ 16C618/AA/	BATENTE COM AJUSTE	02	04/01/93 - 30/06/97
(16)	NFN/ 605905/DF/	PARAFUSO M8 X 20 X 1,25	01	02/10/95 - 30/06/97


PAMPA 1993/1997 - 8.27 - TAMPA TRASEIRA E PARA-CHOQUE TRASEIRO

Catálogo de Peças Ford - Personalizado



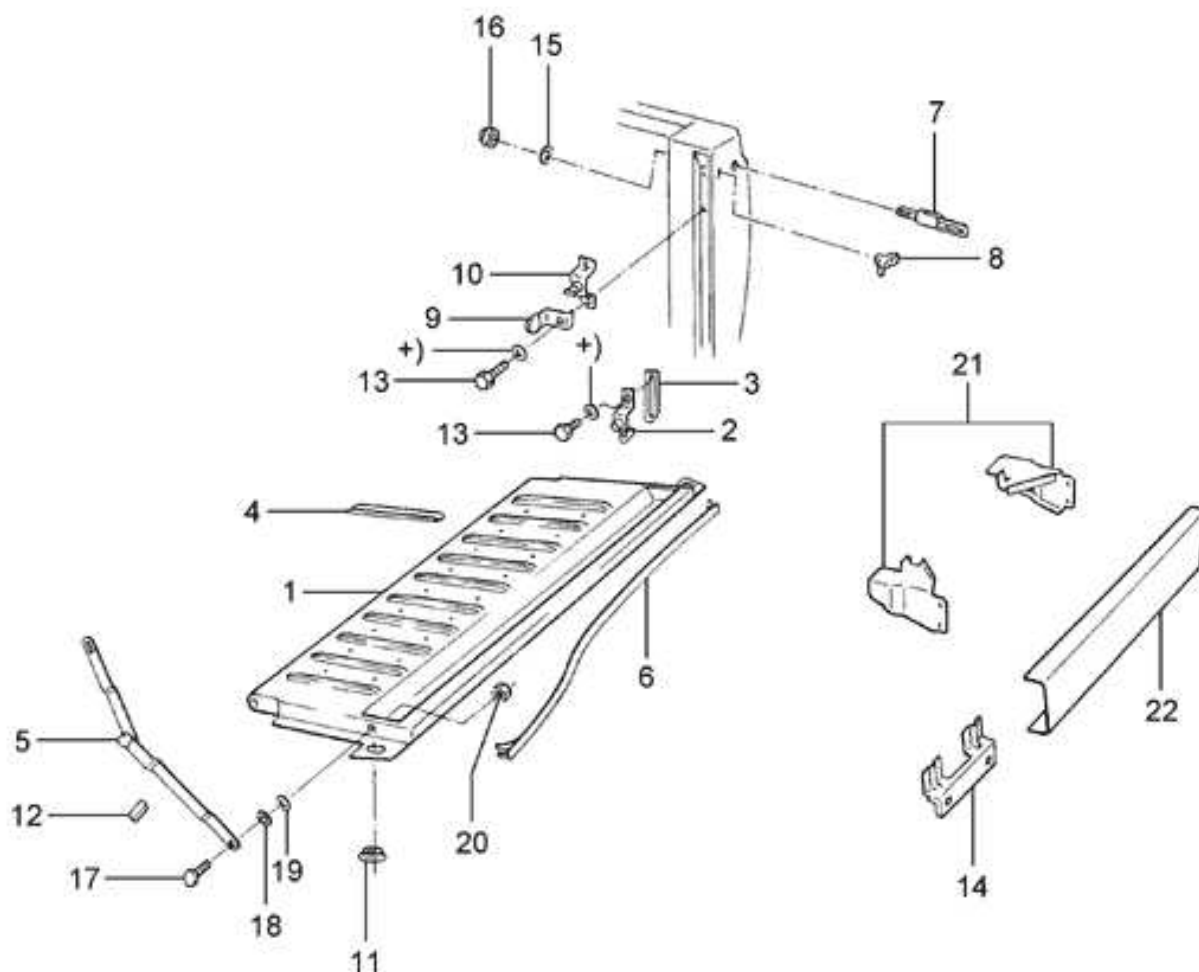
PMP - 8.27
04/98

Ref.	Número da Peça	Descrição da peça / Modelos / Opcionais	Uso	Datas
01	554/ 827155/ /	TAMPA TRASEIRA DA CACAMBA - (SEM FUROS)		
02	BE2P/ 9743000/A /	DOBRADICA DA TAMPA DA CACAMBA - LD	01	03/04/95 - 30/06/97
02	BE2P/ 9743001/A /	DOBRADICA DA TAMPA DA CACAMBA - LE	01	04/01/93 - 30/06/97
03	BE2P/97430A36/B /	CALCO DA DOBRADICA DA TAMPA TRASEIRA	01	04/01/93 - 30/06/97
04	554/ 829449/C /	FRISO DO ASSOALHO DA TAMPA DA CACAMBA	CN	04/01/93 - 30/06/97
04	554/ 829449/G /	FRISO DO ASSOALHO DA TAMPA DA CACAMBA	10	04/01/93 - 02/04/95
05	BE2P/ 9744400/A /	DOBRADICA DA TAMPA TRASEIRA DA CACAMBA	11	03/04/95 - 30/06/97
06	BE2P/97402W00/A /	ALMOFADA SUPERIOR DA TAMPA DA CACAMBA	02	04/01/93 - 30/06/97
07	BE2P/ 9743150/A /	TRINCO DA TAMPA DA CACAMBA	01	04/01/93 - 30/06/97
08	BE2P/ 9740224/A /	BATENTE DA TAMPA TRASEIRA	02	04/01/93 - 30/06/97
			02	04/01/93 - 30/06/97



PAMPA 1993/1997 - 8.27 - TAMPA TRASEIRA E PARA-CHOQUE TRASEIRO

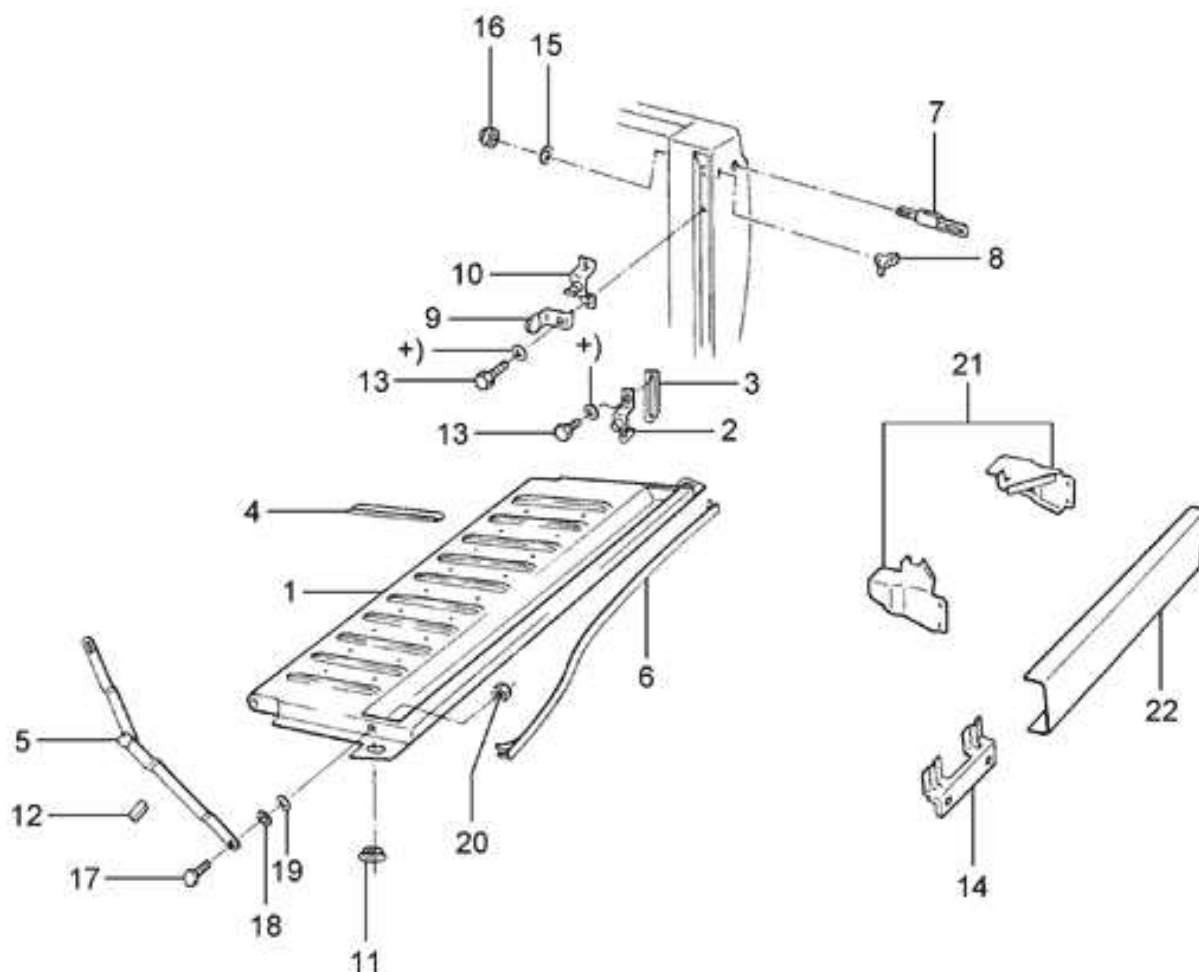
Catálogo de Peças Ford - Personalizado

PMP - 8.27
04/98

Ref.	Número da Peça	Descrição da peça / Modelos / Opcionais	Uso	Datas
09	BE2P/ 9744483/A /	BATENTE DO SUPORTE DA TAMPA TRASEIRA		
10	BE2P/ 9744410/A /	SUPORTE DO BATENTE DA TAMPA DA CACAMBA	02	04/01/93 - 30/06/97
11	U/ 800457/S /	PASSA-MURO DA TAMPA TRASEIRA DA CACAMBA	02	04/01/93 - 30/06/97
12	BE2P/ 9744482/A /	BATENTE DO SUPORTE DA TAMPA TRASEIRA	02	04/01/93 - 30/06/97
13	N/ 010240/7 /	PARAFUSO SEXTAVADO M8 X 20	02	04/01/93 - 30/06/97
14	83PU/ 13422/A /	SUPORTE DA PLACA DE LICENCA TRASEIRA	08	04/01/93 - 30/06/97
15	NFN/ 630069/AK/	ARRUELA 10MM X 21,0 X 2,25	02	04/01/93 - 30/06/97
16	NF/ 377901/AA/	TAMPAO 1.5 DIAMETRO	02	04/01/93 - 30/06/97
17	82PU/ 9744408/A /	PINO DA DOBRADICA DA TAMPA DA CACAMBA	02	04/01/93 - 30/06/97
18	N/ 630173/S8/	ARRUELA LISA 8MM	02	04/01/93 - 30/06/97
			02	04/01/93 - 30/06/97


PAMPA 1993/1997 - 8.27 - TAMPA TRASEIRA E PARA-CHOQUE TRASEIRO

Catálogo de Peças Ford - Personalizado



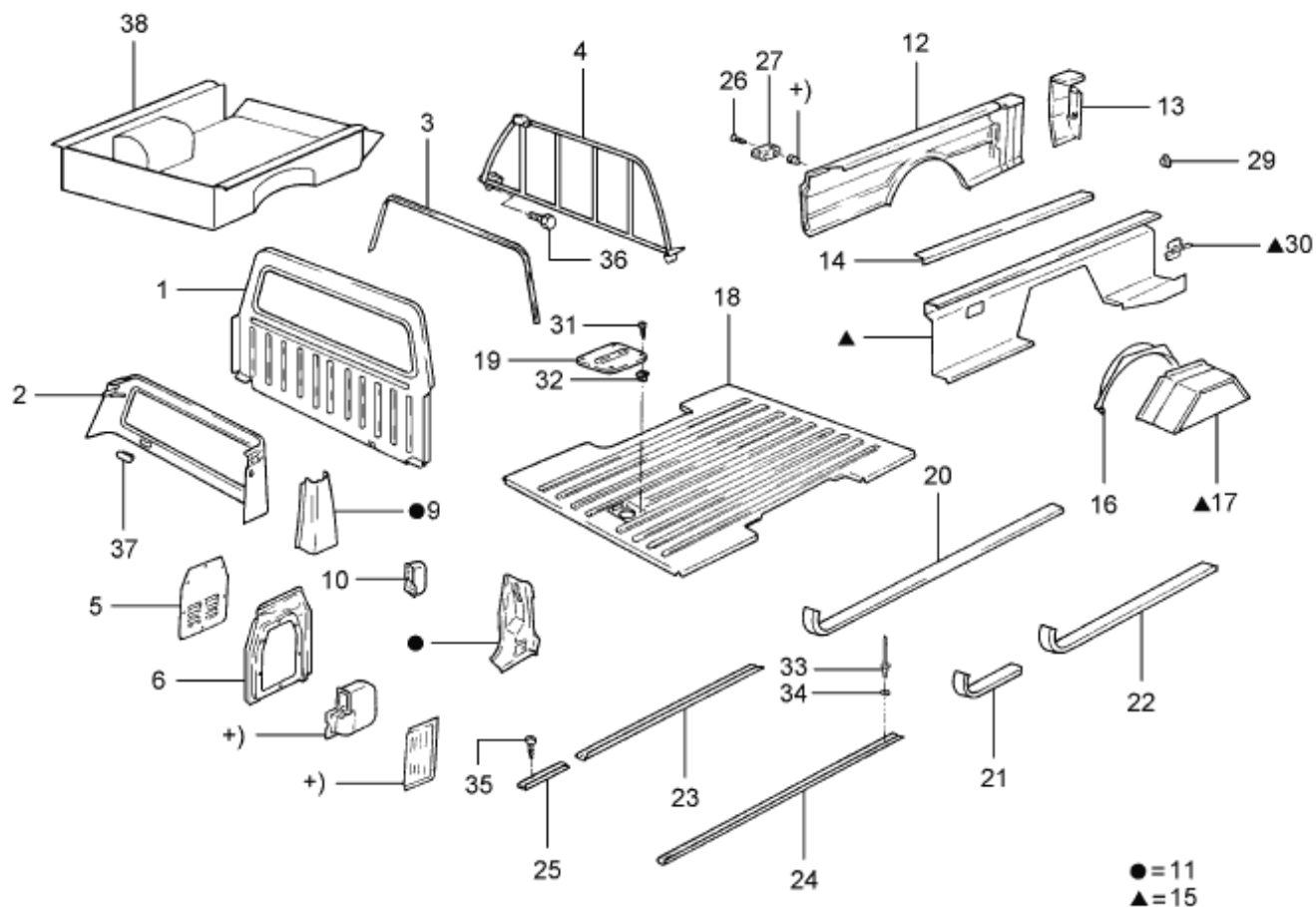
PMP - 8.27
04/98

Ref.	Número da Peça	Descrição da peça / Modelos / Opcionais	Uso	Datas
19	U/ 800448/S4/0	ESPACADOR DA DOBRADICADA TAMPA DA CACAMBA		
			02	04/01/93 - 30/06/97
20	N/ 620013/S8/	PORCA DE FIXACAO DO BRACO ARTICULADOR DA TAMPA DA CACAMBA		
			02	04/01/93 - 30/06/97
21	BE2P/ 17787/A /	SUPORTE DO PARA-CHOQUE TRASEIRO - LD		
			02	04/01/93 - 30/06/97
21	BE2P/ 17788/A /	SUPORTE DO PARA-CHOQUE TRASEIRO - LE		
			02	04/01/93 - 30/06/97
22	84PU/ 17K824/A /	PARA-CHOQUE TRASEIRO - LD		
			01	04/01/93 - 30/06/97
22	84PU/ 17K825/A /	PARA-CHOQUE TRASEIRO - LE		
			01	04/01/93 - 30/06/97



PAMPA 1993/1997 - 8.29 - PAINEL TRASEIRO DA CABINA E CACAMBA

Catálogo de Peças Ford - Personalizado



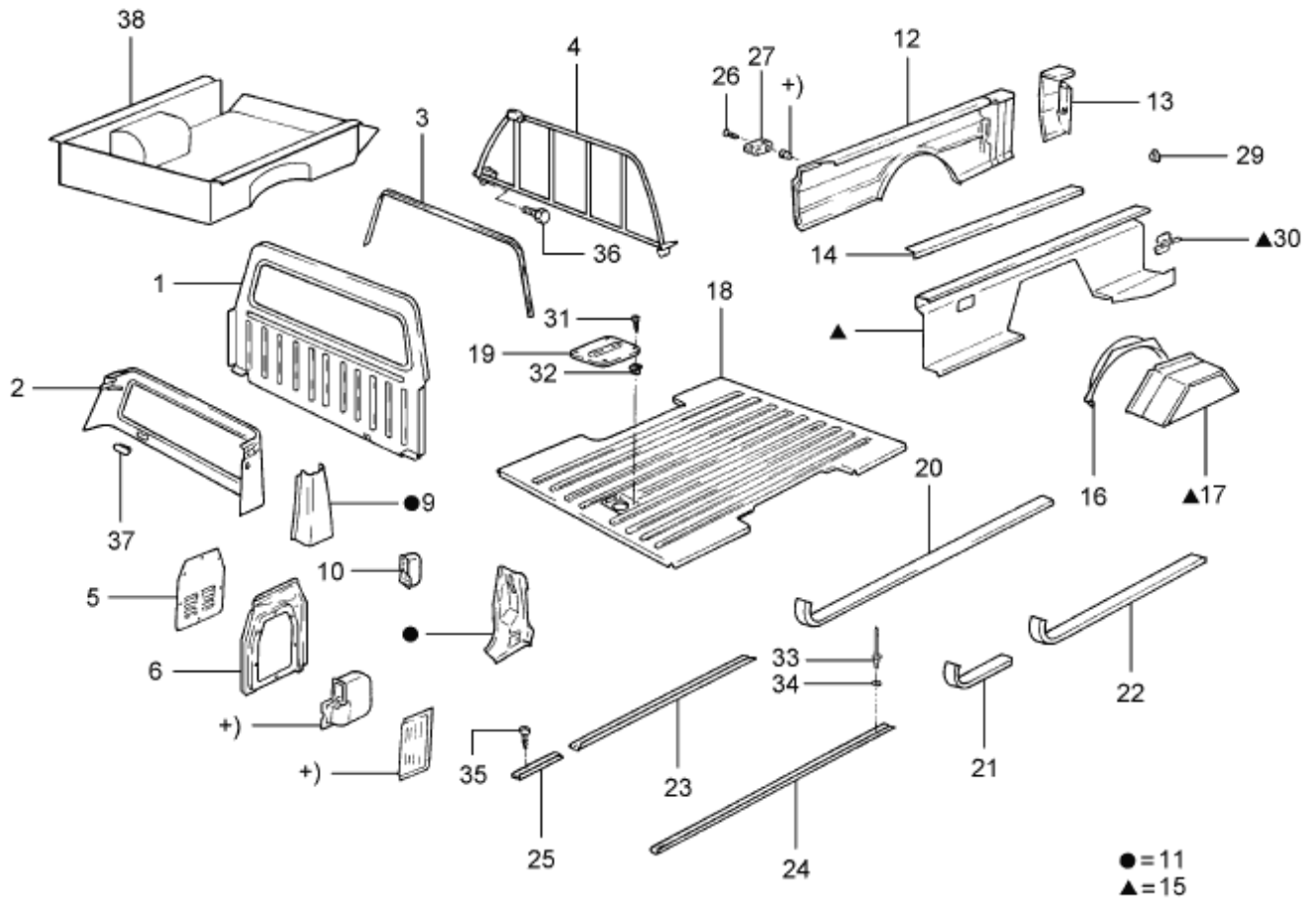
PMP - 8.29
10/99

Ref.	Número da Peça	Descrição da peça / Modelos / Opcionais	Uso	Datas
01	BE2P/ 9740300/A /	PAINEL TRASEIRO DA CABINA	01	04/01/93 - 30/06/97
02	BE2P/ 9740474/A /	PAINEL INTERNO DA CABINA	01	04/01/93 - 30/06/97
03	BE2P/ 9751704/A /	MOLDURA DA COLUNA TRASEIRA DO TETO	01	04/01/93 - 30/06/97
04	554/ 018701/A /	GRADE DE PROTECAO DA JANELA TRASEIRA	01	04/01/93 - 30/06/97
05	BE2P/97403W05/A /	PLACA DE COBERTURA DA EXTENSAO DO PAINEL LATERAL	02	04/01/93 - 30/06/97
06	BE2P/ 9740330/A /	EXTENSAO DO PAINEL TRASEIRO - LD	01	04/01/93 - 30/06/97
06	BE2P/ 9740331/A /	EXTENSAO DO PAINEL TRASEIRO - LE	01	04/01/93 - 30/06/97
07	/ N606676/S3/6B	PARAFUSO E ARRUELA M6 X 1,00 X 20,00	06	04/01/93 - 30/06/97
08	U/ 800837/S /	TAMPAO	01	04/01/93 - 30/06/97
09	84PU/ 9728324/A /	COLUNA EXTERNA SUPERIOR DA CABINA - LD	01	04/01/93 - 30/06/97



PAMPA 1993/1997 - 8.29 - PAINEL TRASEIRO DA CABINA E CACAMBA

Catálogo de Peças Ford - Personalizado



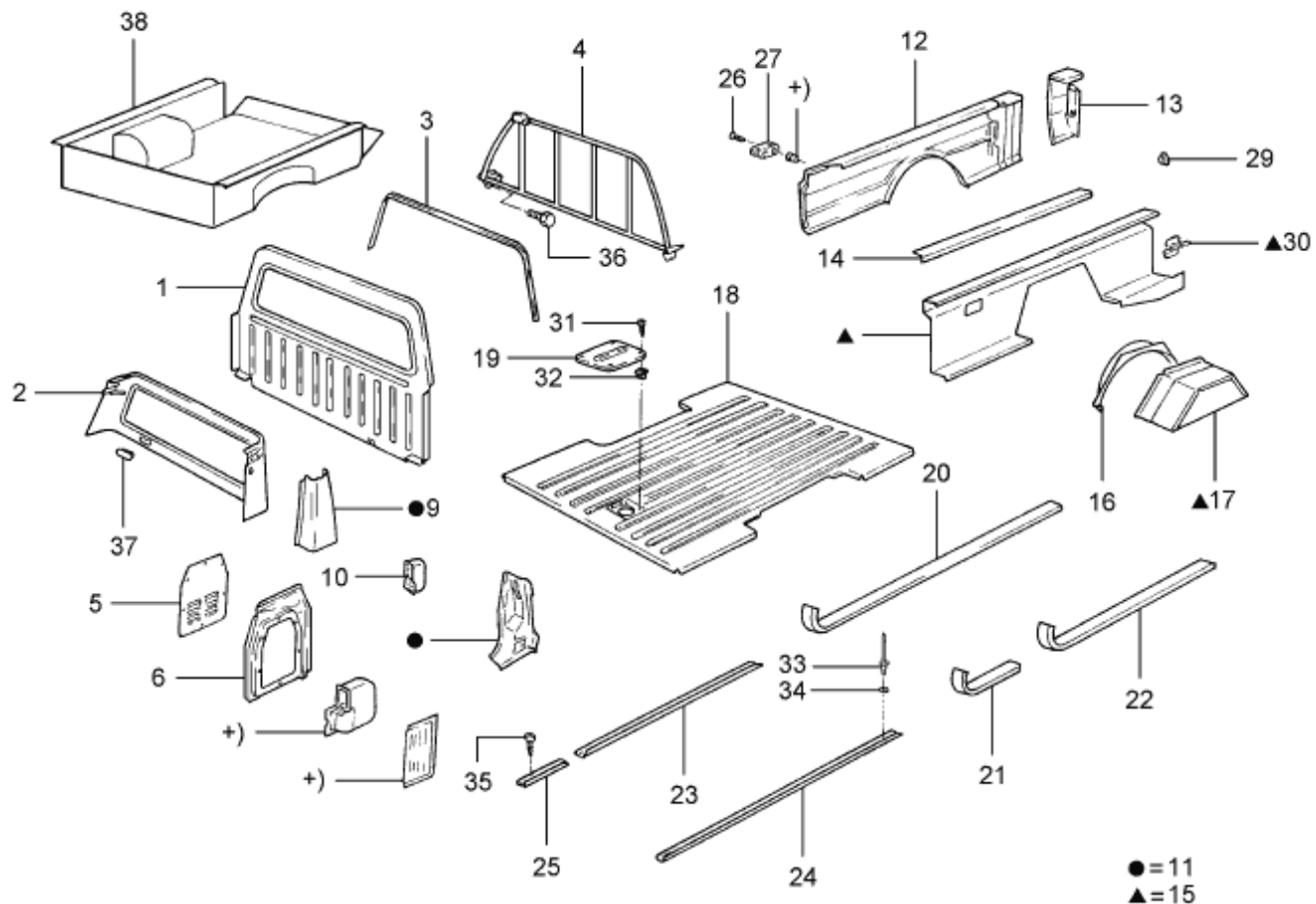
PMP - 8.29
10/99

Ref.	Número da Peça	Descrição da peça / Modelos / Opcionais	Uso	Datas
09	84PU/ 9728325/A /	COLUNA EXTERNA SUPERIOR DA CABINE - LE	01	04/01/93 - 30/06/97
10	BE2P/97280B62/A /	GRADE DE VENTILACAO LATERAL - LD	01	04/01/93 - 30/06/97
10	BE2P/97280B63/A /	GRADE DE VENTILACAO LATERAL - LE	01	04/01/93 - 30/06/97
11	85PU/ 9728160/A /	COLUNA DA CACAMBA - LD	01	04/01/93 - 30/06/97
11	85PU/ 9728161/A /	COLUNA DA CACAMBA - LE	01	04/01/93 - 30/06/97
12	88PU/ 9727840/A /	PAINEL LATERAL EXTERNO DA CACAMBA - LD	01	04/01/93 - 30/06/97
12	88PU/ 9727841/A /	PAINEL LATERAL EXTERNO DA CACAMBA - LE +4X2	01	04/01/93 - 30/06/97
12	88PU/ 9727841/B /	PAINEL LATERAL EXTERNO DA CACAMBA - LE +4X4	01	04/01/93 - 30/06/97
13	554/ 809889/ /	EXTENSÃO TRASEIRA DO PAINEL LATERAL DA CACAMBA - LE	01	04/01/93 - 30/06/97
13	554/ 809890/ /	EXTENSÃO TRASEIRA DO PAINEL LATERAL DA CACAMBA - LD	01	04/01/93 - 30/06/97



PAMPA 1993/1997 - 8.29 - PAINEL TRASEIRO DA CABINA E CACAMBA

Catálogo de Peças Ford - Personalizado



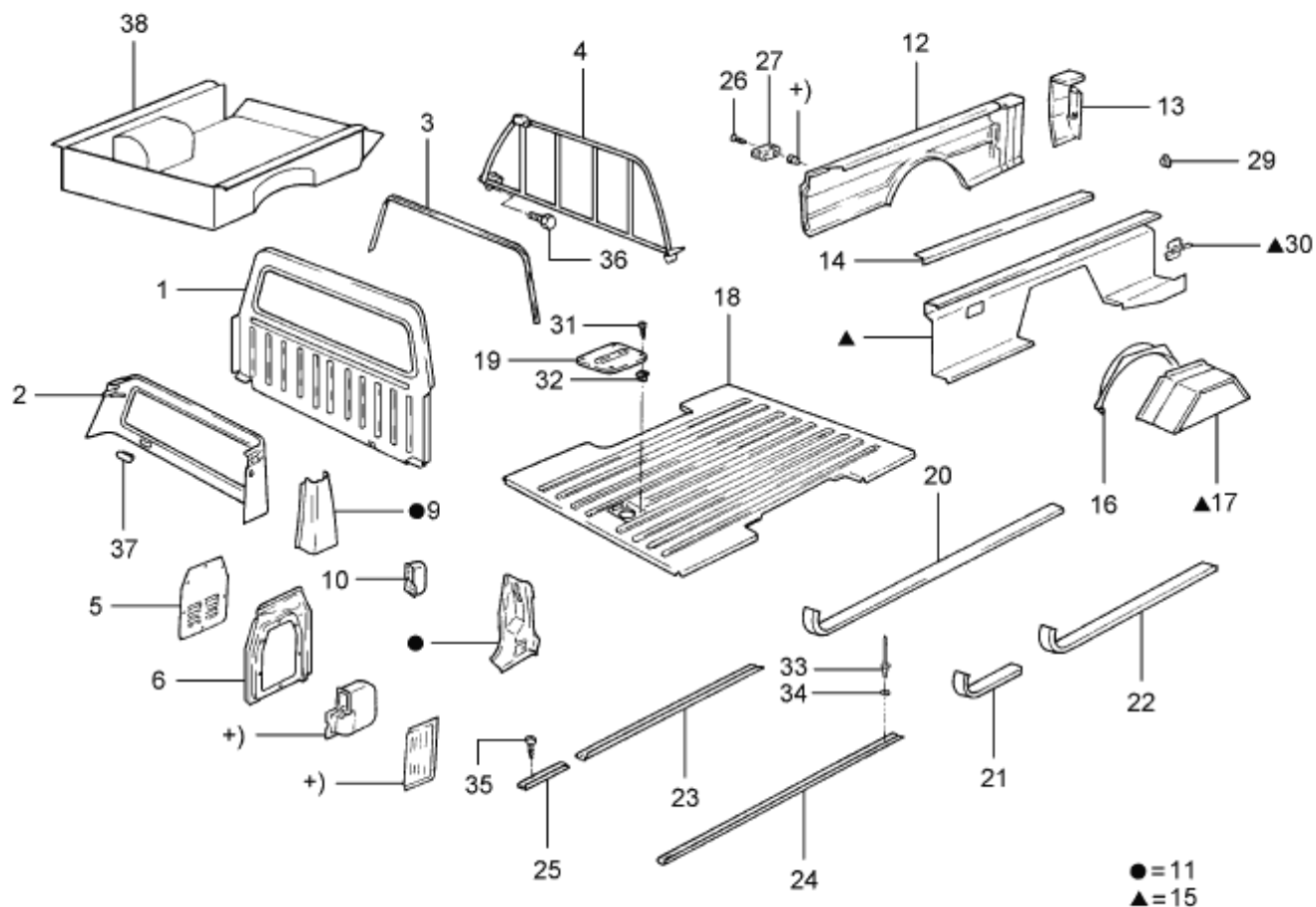
PMP - 8.29
10/99

Ref.	Número da Peça	Descrição da peça / Modelos / Opcionais	Uso	Datas
14	554/ 829451/ /	ALMOFADA SUPERIOR DO PAINEL LATERAL DA CACAMBA - LE +995	01	04/01/93 - 02/10/94
14	554/ 829451/A /	ALMOFADA SUPERIOR DO PAINEL LATERAL DA CACAMBA - LE	01	04/01/93 - 02/10/94
14	BE2P/97278W02/A /	ALMOFADA SUPERIOR DO PAINEL LATERAL DA CACAMBA - LD	01	04/01/93 - 30/06/97
14	BE2P/97278W02/B /	ALMOFADA SUPERIOR DO PAINEL LATERAL DA CACAMBA - LD +995	01	04/01/93 - 30/06/97
14	554/ 829451/B /	ALMOFADA SUPERIOR DO PAINEL LATERAL DA CACAMBA - LE	01	03/10/94 - 30/06/97
14	554/ 829451/C /	ALMOFADA SUPERIOR DO PAINEL LATERAL DA CACAMBA - LE +995	01	03/10/94 - 30/06/97
15	BE2P/97280A54/A /	PAINEL INTERNO LATERAL DA CACAMBA - LD	01	04/01/93 - 30/06/97
15	BE2P/97280A55/A /	PAINEL INTERNO LATERAL DA CACAMBA - LE	01	04/01/93 - 30/06/97
16	554/ 809406/A /	CAIXA DA RODA EXTERNA - LD	01	04/01/93 - 30/06/97
16	84PU/ 9727701/A /	CAIXA DA RODA EXTERNA - LE	01	04/01/93 - 30/06/97



PAMPA 1993/1997 - 8.29 - PAINEL TRASEIRO DA CABINA E CACAMBA

Catálogo de Peças Ford - Personalizado

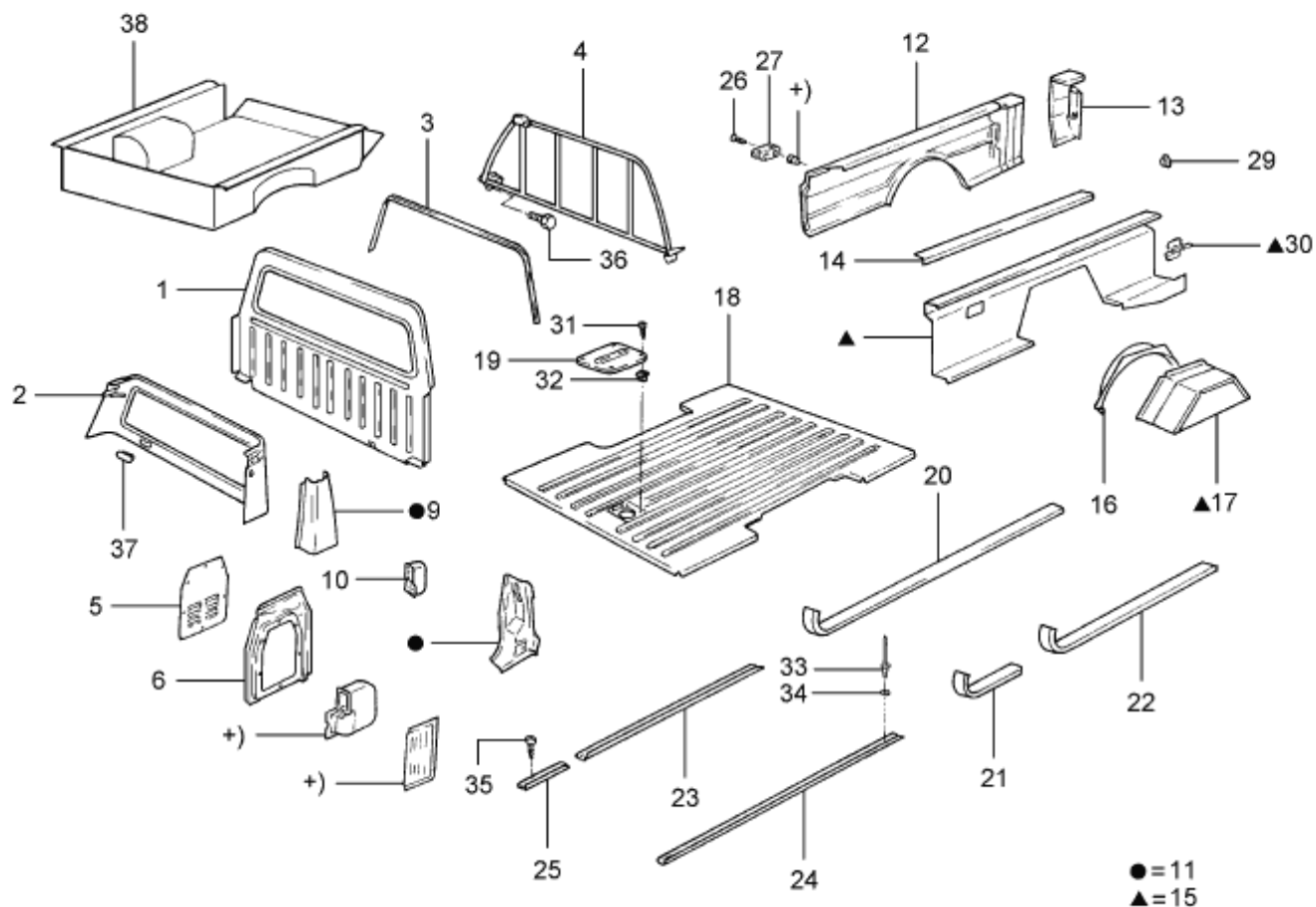
PMP - 8.29
10/99

Ref.	Número da Peça	Descrição da peça / Modelos / Opcionais	Uso	Datas
17	BE2P/ 9727886/A /	PAINEL INTERNO DA CAIXA DE RODA DA CACAMBA	01	04/01/93 - 30/06/97
18	84PU/ 9711218/AB/	PAINEL DO ASSOALHO TRASEIRO DA CACAMBA +4X4	01	04/01/93 - 01/02/95
18	554/ 803093/E /	PAINEL DO ASSOALHO TRASEIRO DA CACAMBA - (COM FUROS)	01	03/04/95 - 30/06/97
19	BE2P/97111B82/A /	COBERTURA DO MEDIDOR DE COMBUSTIVEL NO ASSOALHO	01	04/01/93 - 01/12/96
19	554/ 805413/A /	COBERTURA DO MEDIDOR DE COMBUSTIVEL NO ASSOALHO	01	02/12/96 - 30/06/97
20	554/ 829449/D /	FRISO DO ASSOALHO TRASEIRO DA CACAMBA	08	03/04/95 - 30/06/97
21	554/ 829449/F /	FRISO DA TAMPA DO SENSOR DE COMBUSTIVEL DO ASSOALHO DA CACAMBA	01	03/04/95 - 30/06/97
22	554/ 829449/E /	FRISO DE PROTECAO DO ASSOALHO DA CACAMBA	01	03/04/95 - 01/12/96
22	554/ 829449/H /	FRISO DE PROTECAO DO ASSOALHO DA CACAMBA +581	01	02/12/96 - 30/06/97
23	554/ 829449/B /	RIPA DO ASSOALHO TRASEIRO DA CACAMBA	02	04/01/93 - 02/04/95



PAMPA 1993/1997 - 8.29 - PAINEL TRASEIRO DA CABINA E CACAMBA

Catálogo de Peças Ford - Personalizado

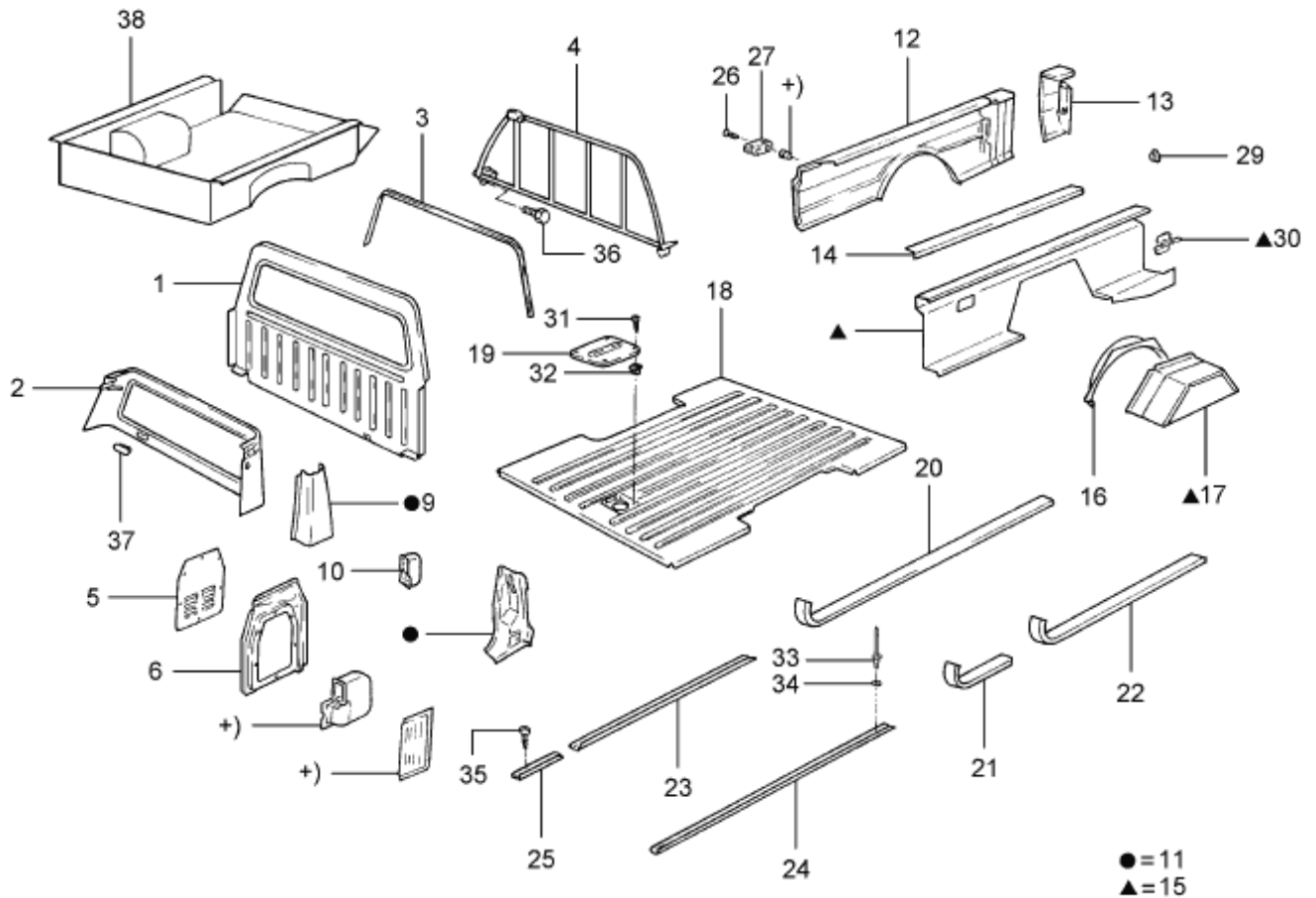
PMP - 8.29
10/99

Ref.	Número da Peça	Descrição da peça / Modelos / Opcionais	Usos	Datas
24	554/ 829449/ /	RIPA DO ASSOALHO TRASEIRO DA CACAMBA	08	04/01/93 - 02/04/95
25	554/ 829449/A/	RIPA DO ASSOALHO TRASEIRO DA CACAMBA	02	04/01/93 - 02/04/95
26	U/ 350236/S3/6B	PARAFUSO 10 X 24	12	04/01/93 - 30/06/97
27	551/ 829731/ /	GANCHO EXTERNO DA CACAMBA	06	04/01/93 - 30/06/97
29	/ 383181/S /	TAMPAO 75 X 1,00	02	04/01/93 - 30/06/97
30	554/ 809715/ /	GANCHO INTERNO DA CACAMBA	06	04/01/93 - 30/06/97
31	/ 55883/S3/6	PARAFUSO 1/4 - 14 X 75	04	04/01/93 - 30/06/97
32	NF/ 380707/AA/	PORCA 1/4"	04	04/01/93 - 30/06/97
33	NFU/ 800443/AA/	REBITE DE FIXACAO DAS RIPAS DO ASSOALHO E TAMPA DA CACAMBA	CN	04/01/94 - 02/04/95
34	NFU/ 350254/KA/	ARRUELA DE FIXACAO DAS RIPAS NO ASSOALHO E TAMPA DA CACAMBA	CN	04/01/93 - 02/04/95



PAMPA 1993/1997 - 8.29 - PAINEL TRASEIRO DA CABINA E CACAMBA

Catálogo de Peças Ford - Personalizado

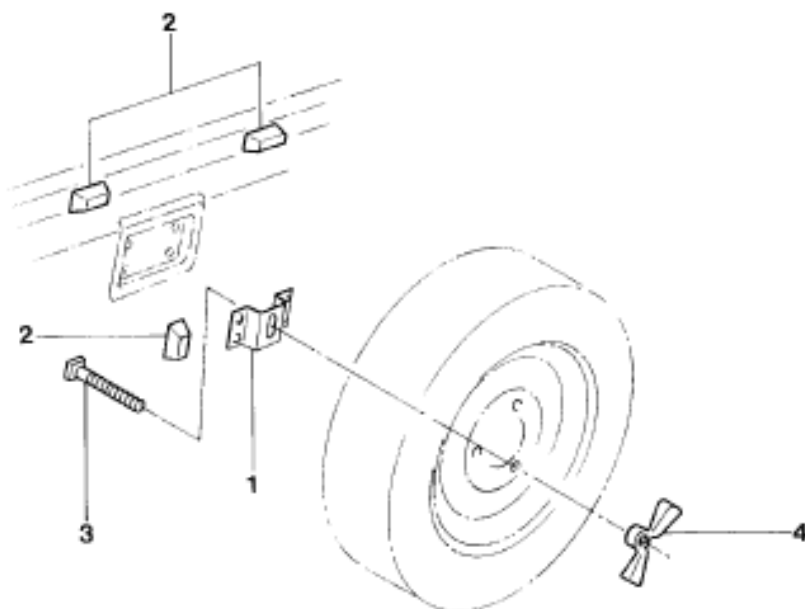


PMP - 8.29
10/99

Ref.	Número da Peça	Descrição da peça / Modelos / Opcionais	Uso	Datas
35	554/ 829921/ /	PARAFUSO 1/4 - 14 X 1 1/2		
			CN	04/01/93 - 02/04/95
(36)	BF5P/ 9000100/A /	JOGO DE INSTALACAO DO PROTETOR DA CACAMBA		
			01	01/02/95 - 30/06/97
38	APR/ 829011/D /	PROTETOR DA CACAMBA		
			01	01/02/95 - 30/06/97
		(ACESSORIO)		
		OPCIONAIS / DESCRIÇÃO		
		+4X2 - TRACAO EM DUAS RODAS		
		+4X4 - TRACAO NAS QUATRO RODAS		
		+995 - GRADE DE PROTECAO DA JANELA TRASEIRA		
		+581 - MOTOR AP1800 CFI - (GASOLINA)		


PAMPA 1993/1997 - 8.29/1 - PORTA-RODA SOBRESSALENTE

Catálogo de Peças Ford - Personalizado

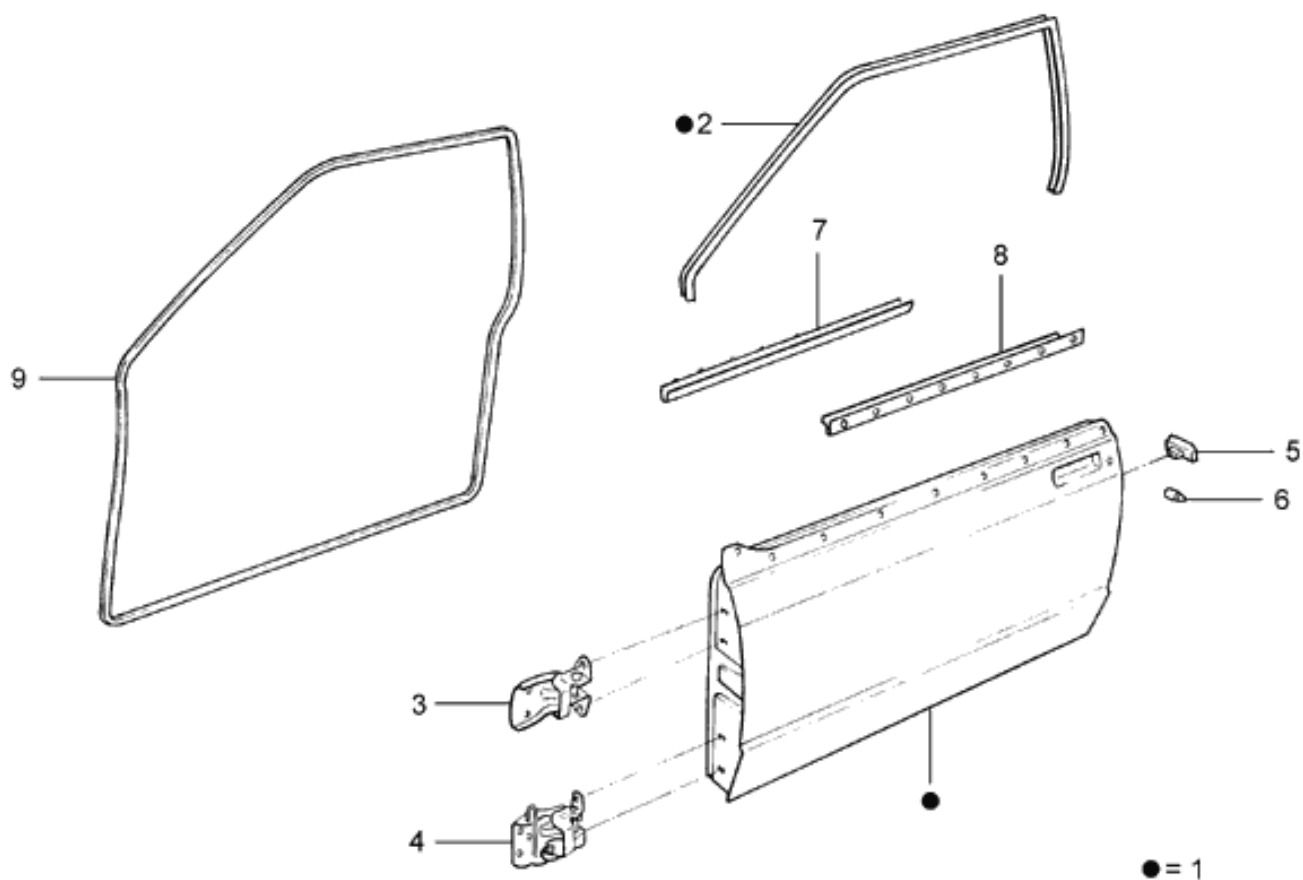


Ref.	Número da Peça	Descrição da peça / Modelos / Opcionais	Uso	Datas
01	BE2P/ 1419/A /	SUPORTE DE FIXACAO DA RODA SOBRESSALENTE	01	04/01/93 - 30/06/97
02	U/ 801170/S /	ESPACADOR 28,0 X 28,0 X 45,0 DE ENCOSTO DA RODA SOBRESSALENTE	03	04/01/93 - 30/06/97
03	NBU/ 800469/1 /	PARAFUSO DE FIXACAO DA RODA SOBRESSALENTE	01	04/01/93 - 30/06/97
04	BE2P/ 1457/A /	PORCA DE FIXACAO DA RODA SOBRESSALENTE	01	04/01/93 - 30/06/97



PAMPA 1993/1997 - 8.31 - PORTA

Catálogo de Peças Ford - Personalizado

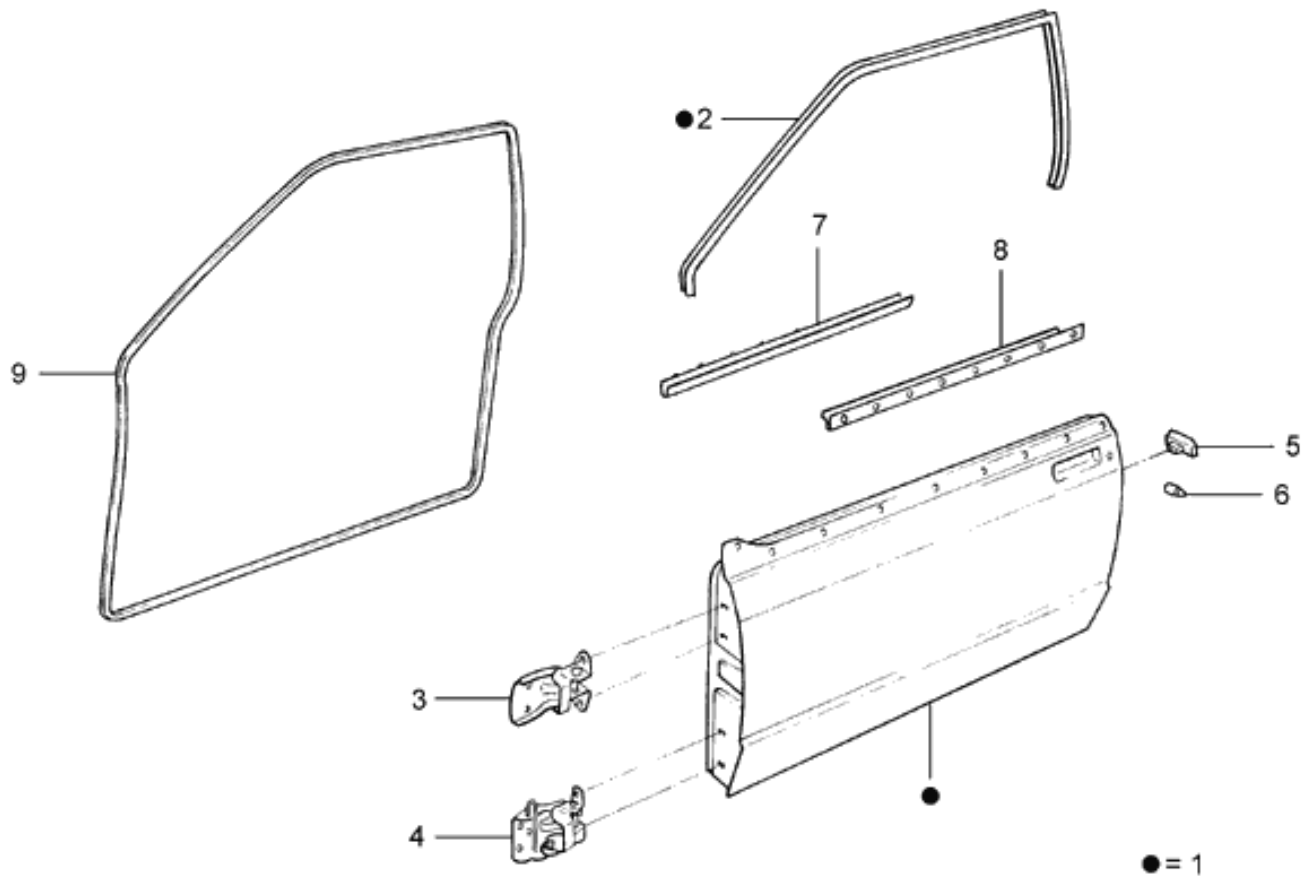
PMP - 8.31
06/98

Ref.	Número da Peça	Descrição da peça / Modelos / Opcionais	Uso	Datas
01	89EU/ 5420124/AC/	PORTA DIANTEIRA - LD - (SEM FURO DO ESPELHO RETROVISOR EXTERNO)	01	04/01/93 - 30/06/97
01	89EU/ 5420125/AC/	PORTA DIANTEIRA - LE - (SEM FURO DO ESPELHO RETROVISOR EXTERNO)	01	04/01/93 - 30/06/97
02	BE1E/ 5422220/A /	ARMACAO DO VIDRO DA PORTA DIANTEIRA - LD	01	04/01/93 - 30/06/97
02	BE1E/ 5422221/A /	ARMACAO DO VIDRO DA PORTA DIANTEIRA - LE	01	04/01/93 - 30/06/97
03	BD8M/ 6222800/A /	DOBRADICA SUPERIOR DA PORTA	02	04/01/93 - 30/06/97
04	BD8M/ 6222806/A /	DOBRADICA INFERIOR DA PORTA - LD	01	04/01/93 - 30/06/97
04	BD8M/ 6222807/A /	DOBRADICA INFERIOR DA PORTA - LE	01	04/01/93 - 30/06/97
05	BD8M/ 6223030/A /	COXIM TRASEIRO DA PORTA	02	04/01/93 - 30/06/97
07	BE1E/ 5421436/A /	GUARNICAO INTERNA DO VIDRO DA PORTA DIANTEIRA COM GRAMPOS - LD	01	04/01/93 - 30/06/97
07	BE1E/ 5421437/A /	GUARNICAO INTERNA DO VIDRO DA PORTA DIANTEIRA COM GRAMPOS - LE	01	04/01/93 - 30/06/97



PAMPA 1993/1997 - 8.31 - PORTA

Catálogo de Peças Ford - Personalizado



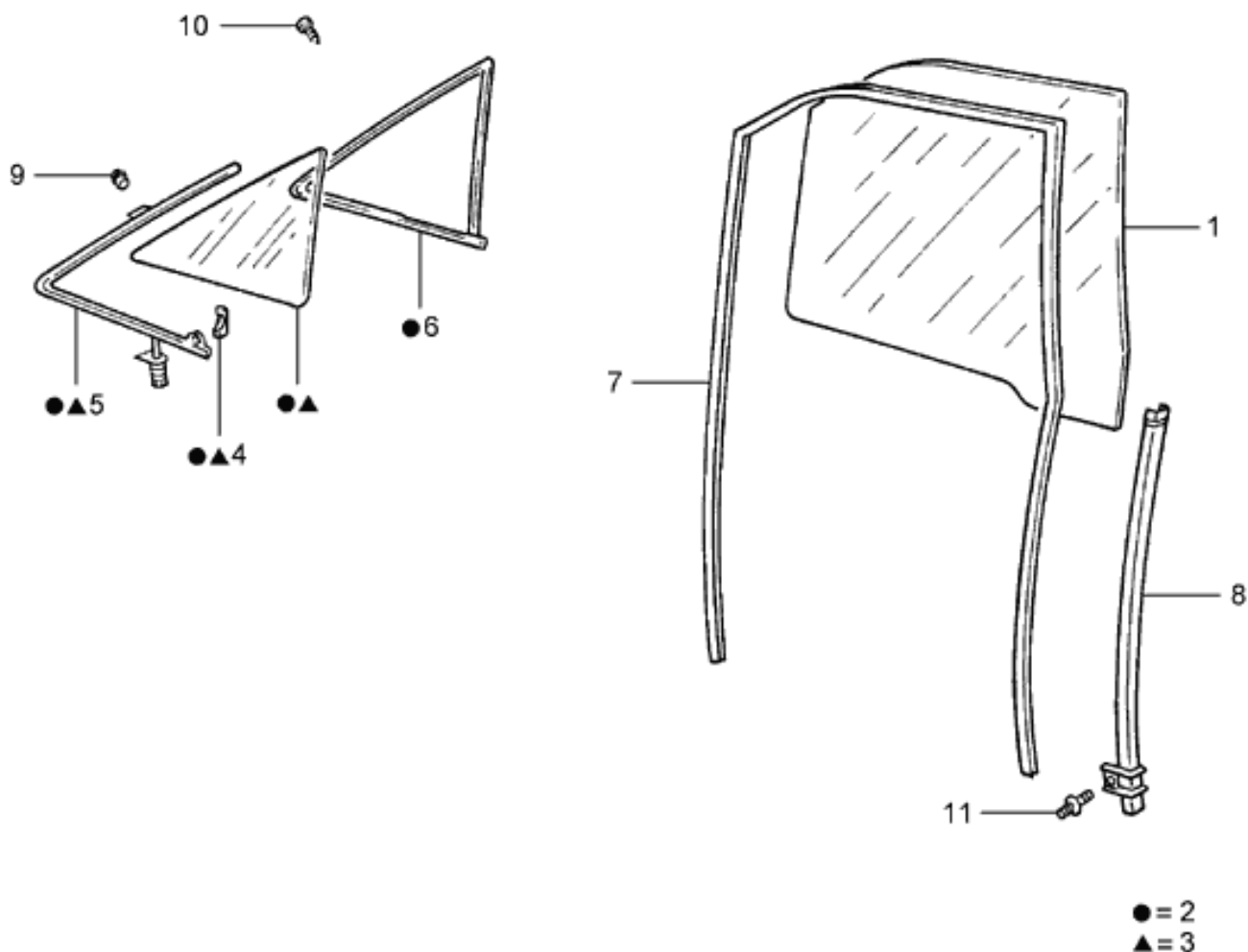
PMP - 8.31
06/98

Ref.	Número da Peça	Descrição da peça / Modelos / Opcionais	Uso	Datas
08	BE1E/ 5421452/A /	GUARNICAO EXTERNA DO VIDRO DA PORTA DIANTEIRA COM GRAMPOS - LD	01	04/01/93 - 30/06/97
08	BE1E/ 5421453/A /	GUARNICAO EXTERNA DO VIDRO DA PORTA DIANTEIRA COM GRAMPOS - LE	01	04/01/93 - 30/06/97
08	YC3Z/ 2525076/AA/	BATENTE INFERIOR DA PORTA	02	04/01/93 - 30/06/97
09	85EU/ 5420530/A /	GUARNICAO DA PORTA DIANTEIRA - LD	01	04/01/93 - 30/06/97
09	85EU/ 5420531/A /	GUARNICAO DA PORTA DIANTEIRA - LE	01	04/01/93 - 30/06/97



PAMPA 1993/1997 - 8.37 - VIDROS DA JANELA DA PORTA E GUARNICOES

Catálogo de Peças Ford - Personalizado



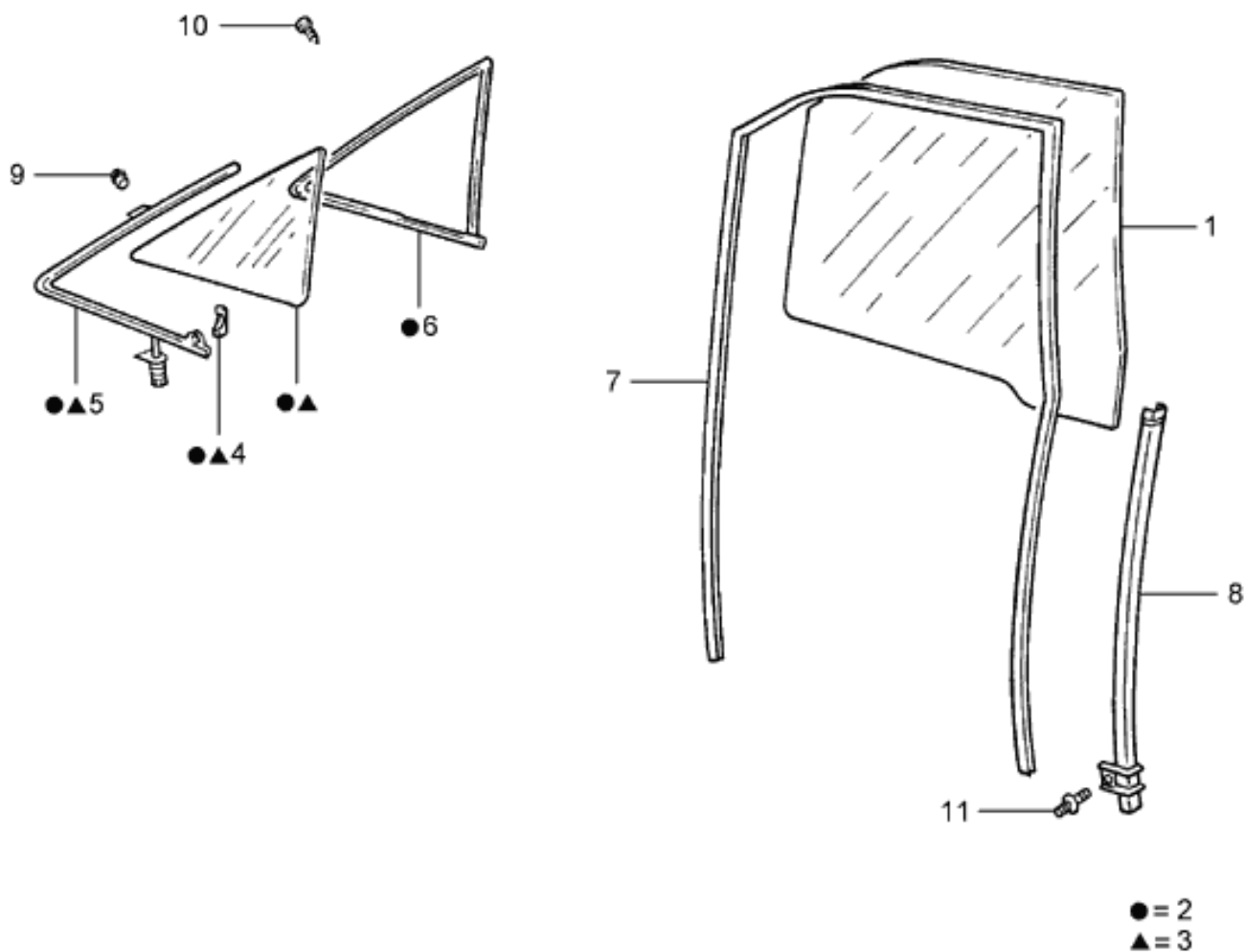
PMP - 8.37
06/98

Ref.	Número da Peça	Descrição da peça / Modelos / Opcionais	Uso	Datas
01	BE1E/ 5421410/A /	VIDRO DA JANELA DA PORTA - LD - (VERDE)	01	04/01/93 - 18/01/96
01	BE1E/ 5421411/A /	VIDRO DA JANELA DA PORTA - LE - (VERDE)	01	04/01/93 - 18/01/96
01	BE2P/ 5421410/A /	VIDRO DA JANELA DA PORTA - LD - (INCOLOR)	01	04/01/93 - 30/06/97
01	BE2P/ 5421411/A /	VIDRO DA JANELA DA PORTA - LE - (INCOLOR)	01	04/01/93 - 30/06/97
02	551/ 837503/B /	JANELA VENTILANTE - LE - (VERDE)	01	04/01/93 - 18/01/96
02	BE3E/ 6221402/A /	JANELA VENTILANTE - LD - (VERDE)	01	04/01/93 - 18/01/96
02	551/ 837503/C /	JANELA VENTILANTE - LE - (INCOLOR)	01	04/01/93 - 30/06/97
02	85EU/ 6221402/B /	JANELA VENTILANTE - LD - (INCOLOR)	01	04/01/93 - 30/06/97
03	BE3M/ 6221406/B /	ARMACAO E VIDRO DA JANELA VENTILANTE DA PORTA - LD - (VERDE)	01	04/01/93 - 18/01/96
03	BE3M/ 6221407/B /	ARMACAO E VIDRO DA JANELA VENTILANTE DA PORTA - LE - (VERDE)	01	04/01/93 - 18/01/96



PAMPA 1993/1997 - 8.37 - VIDROS DA JANELA DA PORTA E GUARNICOES

Catálogo de Peças Ford - Personalizado



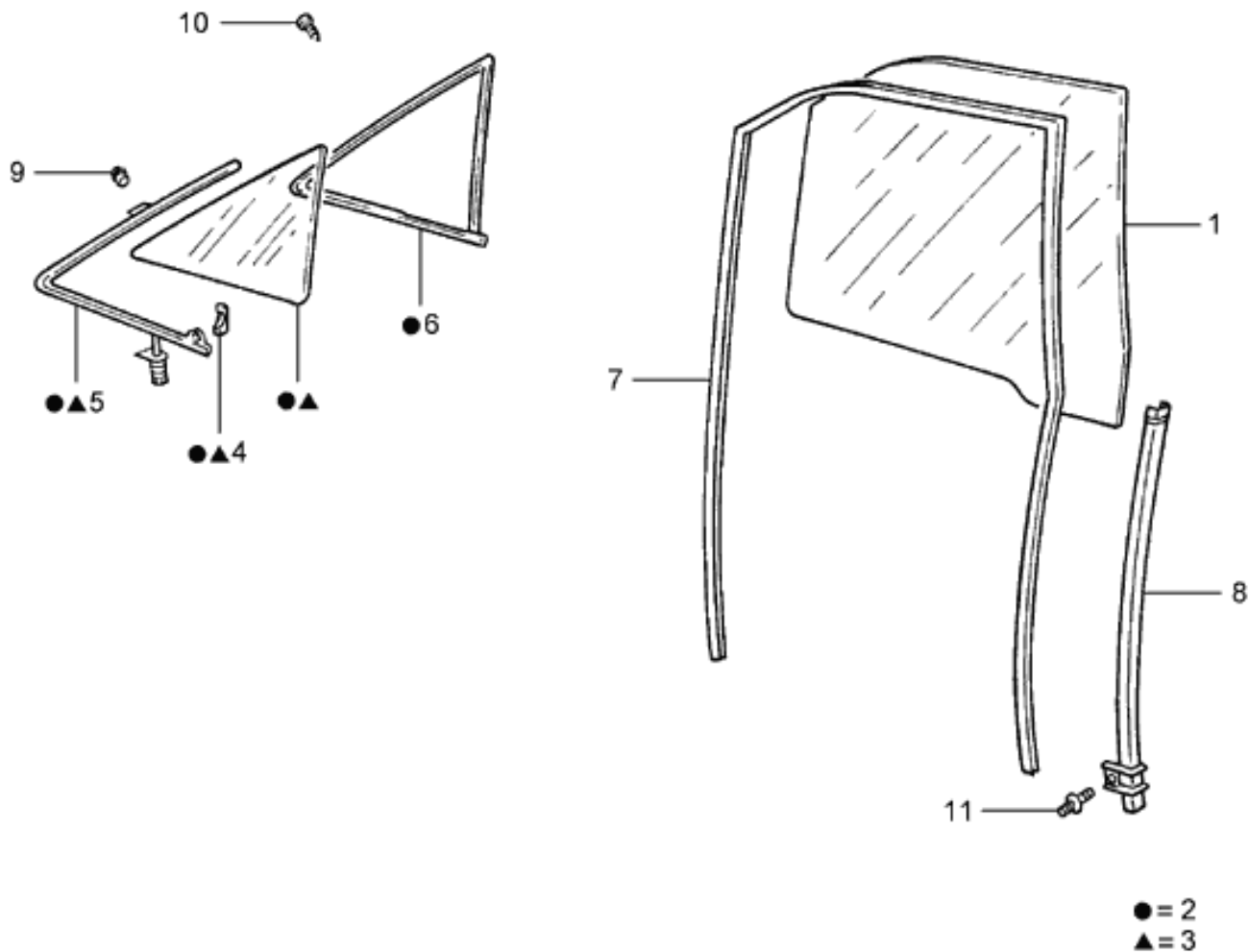
PMP - 8.37
06/98

Ref.	Número da Peça	Descrição da peça / Modelos / Opcionais	Uso	Datas
03	BE3M/ 6221406/A /	ARMACAO E VIDRO DA JANELA VENTILANTE DA PORTA - LD - (INCOLOR)	01	04/01/93 - 30/06/97
03	BE3M/ 6221407/A /	ARMACAO E VIDRO DA JANELA VENTILANTE DA PORTA - LE - (INCOLOR)	01	04/01/93 - 30/06/97
04	BE3M/ 6223410/A /	MACANETA DA JANELA VENTILANTE DA PORTA - LD	01	04/01/93 - 30/06/97
04	BE3M/ 6223411/A /	MACANETA DA JANELA VENTILANTE DA PORTA - LE	01	04/01/93 - 30/06/97
05	BE3M/ 6222206/A /	ARMACAO DA JANELA VENTILANTE DA PORTA - LD	01	04/01/93 - 30/06/97
05	BE3M/ 6222207/A /	ARMACAO DA JANELA VENTILANTE DA PORTA - LE	01	04/01/93 - 30/06/97
06	BD8M/ 6221448/A /	GUARNICAO DA JANELA VENTILANTE - LD	01	04/01/93 - 30/06/97
06	BD8M/ 6221449/A /	GUARNICAO DA JANELA VENTILANTE - LE	01	04/01/93 - 30/06/97
07	BE1E/ 5421596/B /	CANALETA DO VIDRO DAS PORTAS	01	04/01/93 - 30/06/97
08	BE1E/54222A00/A /	RETENTOR DA CANALETA TRASEIRA INFERIOR DA PORTA - LD	01	04/01/93 - 30/06/97



PAMPA 1993/1997 - 8.37 - VIDROS DA JANELA DA PORTA E GUARNICOES

Catálogo de Peças Ford - Personalizado



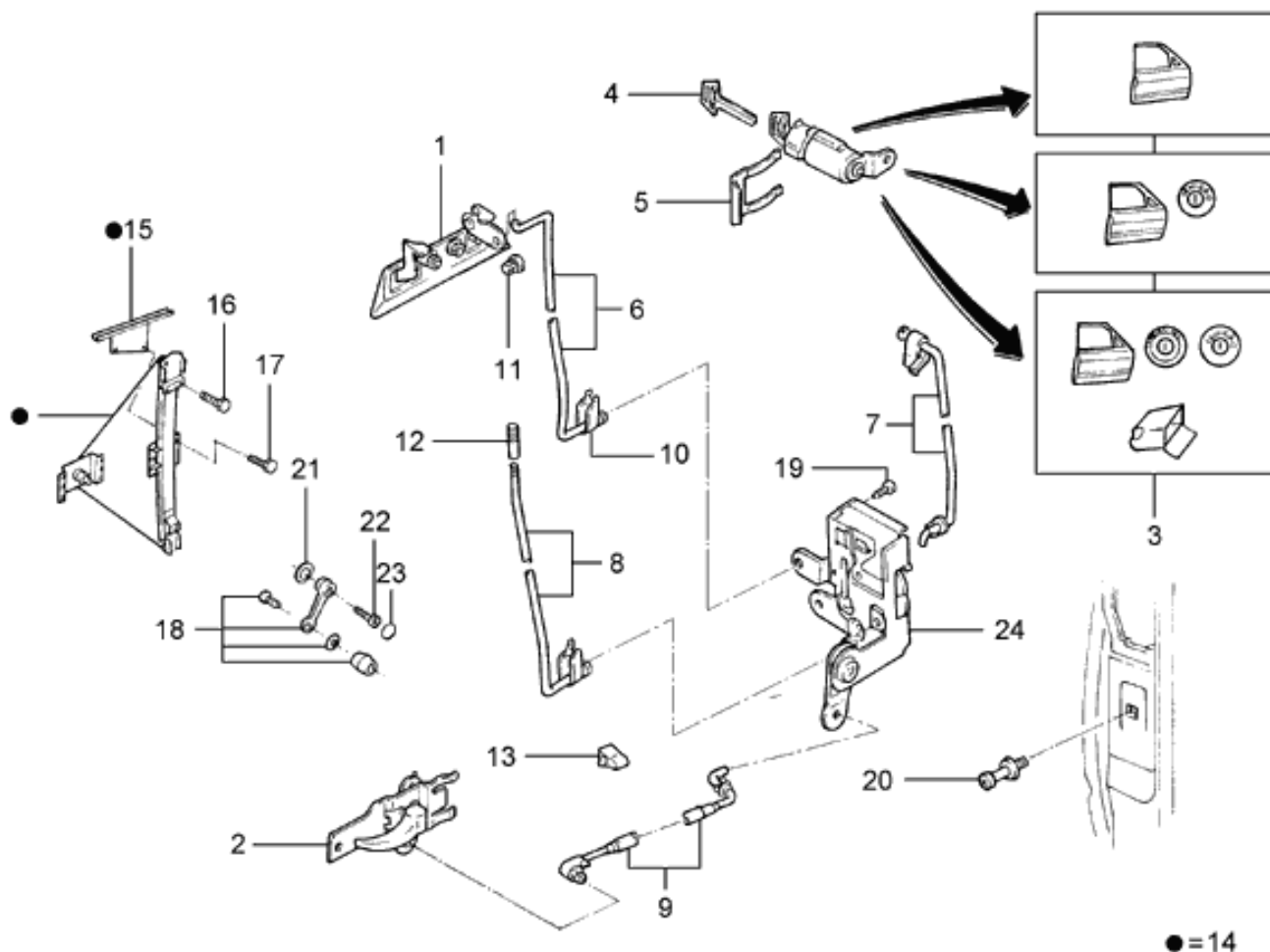
PMP - 8.37
06/98

Ref.	Número da Peça	Descrição da peça / Modelos / Opcionais	Uso	Datas
08	BE1E/54222A01/A /	RETENTOR DA CANALETA TRASEIRA INFERIOR DA PORTA - LE	01	04/01/93 - 30/06/97
09	/ 375965/S /	REBITE TIPO CABECA CHATA	02	04/01/93 - 30/06/97
10	NF/ 056902/DK/	PARAFUSO N8 - 18 X 0,50	04	04/01/93 - 30/06/97
11	U/ 800033/S3/6	PARAFUSO M6 X 1,0 X 45,0	02	04/01/93 - 30/06/97



PAMPA 1993/1997 - 8.37/1 - FECHADURAS E MECANISMO DO VIDRO DA JANELA DA PORTA

Catálogo de Peças Ford - Personalizado



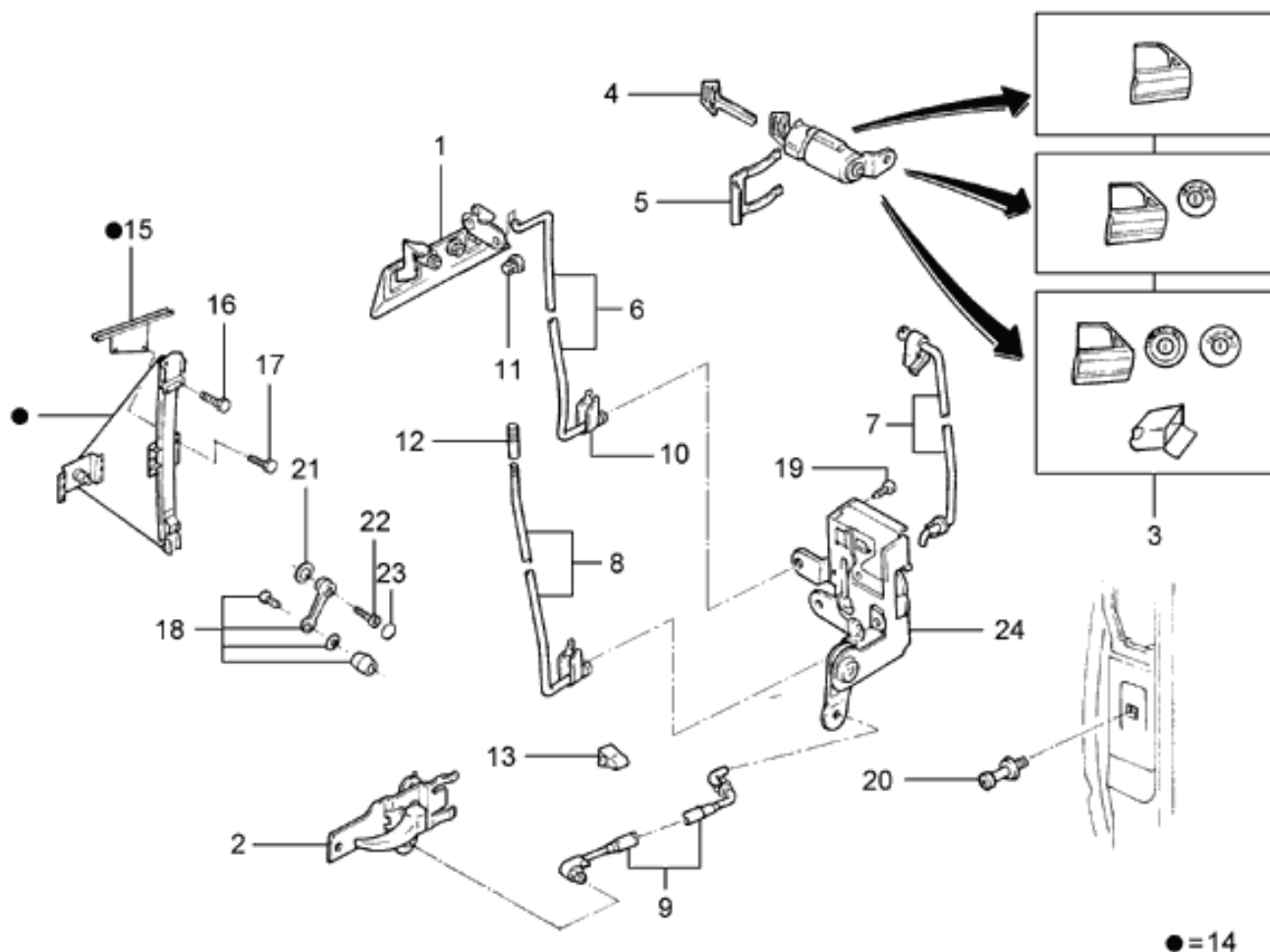
PMP - 8.37/1
06/98

Ref.	Número da Peça	Descrição da peça / Modelos / Opcionais	Uso	Datas
01	BE2P/ 9722400/A /	MACANETA EXTERNA DA PORTA - LD		
			01	04/01/93 - 30/06/97
01	BE2P/ 9722401/A /	MACANETA EXTERNA DA PORTA - LE		
			01	04/01/93 - 30/06/97
02	BD8M/ 6221818/A /	MACANETA INTERNA DA PORTA - LD		
			01	04/01/93 - 30/06/97
02	BD8M/ 6221819/A /	MACANETA INTERNA DA PORTA - LE		
			01	04/01/93 - 30/06/97
03	82PU/ 9721990/A /	JOGO DE CILINDRO DAS PORTAS COM CHAVES - LD		
			01	04/01/93 - 30/06/97
03	82PU/ 9721991/A /	JOGO DE CILINDRO DAS PORTAS COM CHAVES - LE		
			01	04/01/93 - 30/06/97
03	85PU/ 9722050/A /	JOGO DE CILINDRO COM CHAVES - (PORTAS, IGNICAO, PORTA-LUVAS E COMBUSTIVEL)		
			01	04/01/93 - 30/06/97
03	BE5P/ 9722050/B /	JOGO DE CILINDRO COM CHAVES - (PORTAS E IGNICAO)		
			01	04/01/93 - 30/06/97
04	85PU/ 9722053/B /	CHAVE SEM SERRILHADO		
			01	04/01/93 - 30/06/97
05	BC7A/ 5422023/A /	RETENTOR DO CILINDRO DAS PORTAS		
			02	04/01/93 - 30/06/97



PAMPA 1993/1997 - 8.37/1 - FECHADURAS E MECANISMO DO VIDRO DA JANELA DA PORTA

Catálogo de Peças Ford - Personalizado



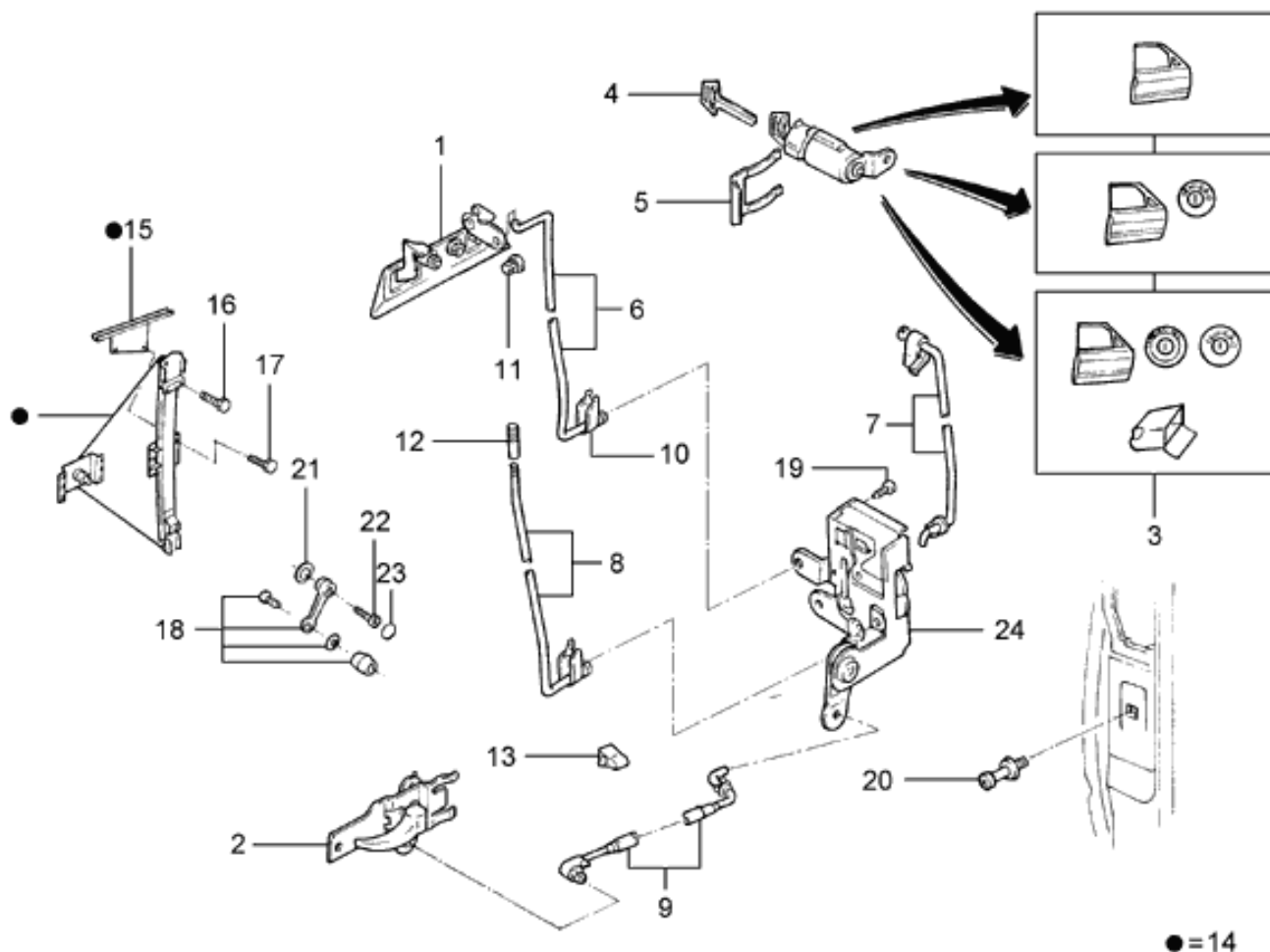
PMP - 8.37/1
06/98

Ref.	Número da Peça	Descrição da peça / Modelos / Opcionais	Uso	Datas
06	BE1E/ 5422152/A /	HASTE DO TRINCO DA PORTA DIANTEIRA		
07	BE1E/ 5422134/A /	HASTE DE CONTROLE DO CILINDRO DA FECHADURA DA PORTA - LD	02	04/01/93 - 30/06/97
07	BE1E/ 5422135/A /	HASTE DE CONTROLE DO CILINDRO DA FECHADURA DA PORTA - LE	01	04/01/93 - 30/06/97
08	BE1E/ 5421852/A /	HASTE DO BOTAO TRAVA A FECHADURA DA PORTA - LD	01	04/01/93 - 30/06/97
08	BE1E/ 5421853/A /	HASTE DO BOTAO TRAVA A FECHADURA DA PORTA - LE	01	04/01/93 - 30/06/97
09	87EU/ 5421940/AA/	HASTE DA MACANETA INTERNA A FECHADURA DA PORTA	01	04/01/93 - 30/06/97
10	/ 386717/S /	GRAMPO DA HASTE DA TRAVA DA PORTA	02	04/01/93 - 30/06/97
12	BE3M/ 6221850/A /	BOTAO TRAVA DO TRINCO DA PORTA	CN	04/01/93 - 30/06/97
13	E/ 890225/S /	RETENTOR DA HASTE DO CONTROLE REMOTO DA PORTA	02	04/01/93 - 30/06/97
14	BE1E/ 5423200/A /	REGULADOR DO VIDRO DA PORTA MANUAL - LD	02	04/01/93 - 30/06/97
			01	04/01/93 - 30/06/97



PAMPA 1993/1997 - 8.37/1 - FECHADURAS E MECANISMO DO VIDRO DA JANELA DA PORTA

Catálogo de Peças Ford - Personalizado



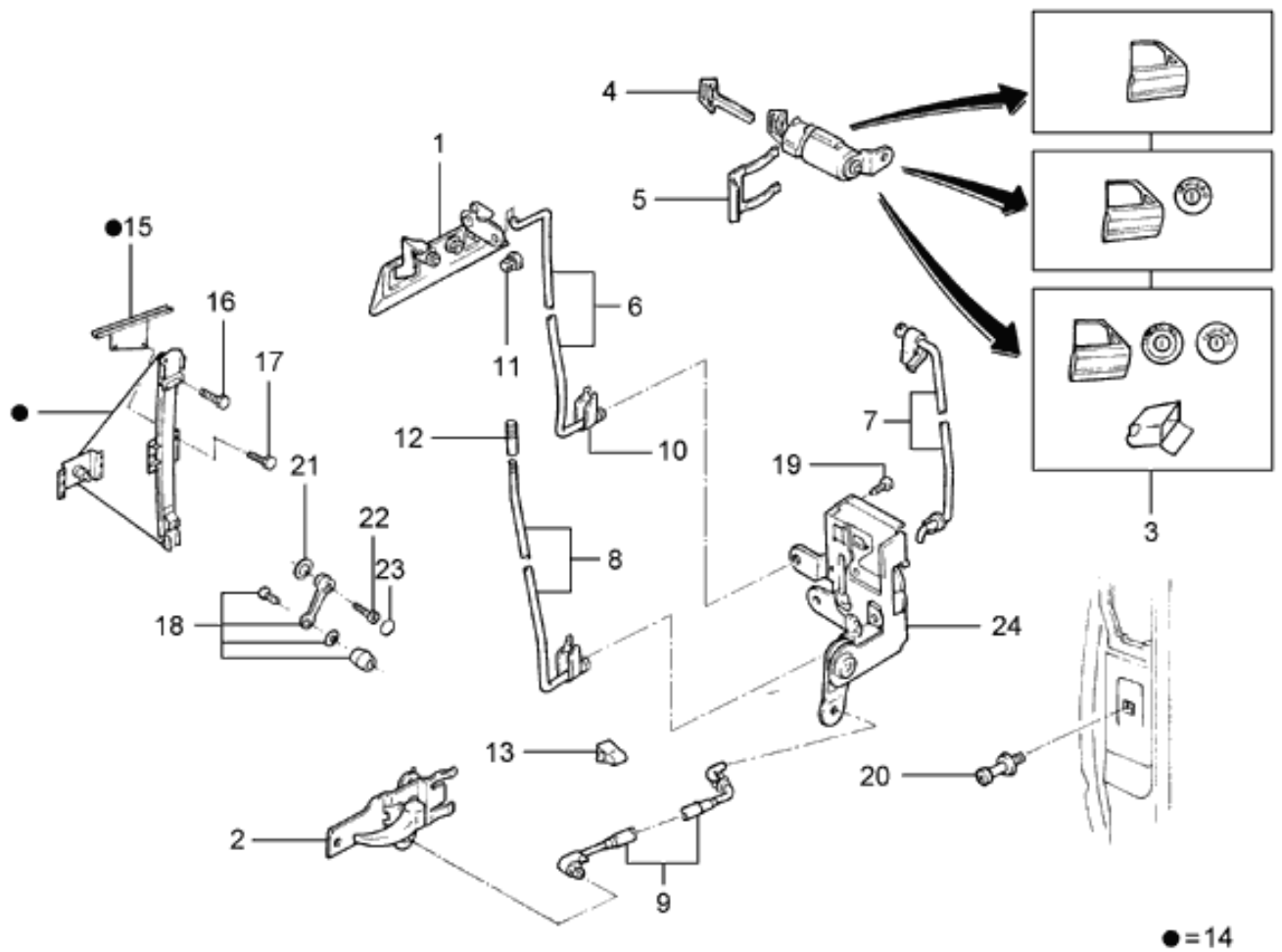
PMP - 8.37/1
06/98

Ref.	Número da Peça	Descrição da peça / Modelos / Opcionais	Uso	Datas
14	BE1E/ 5423201/A /	REGULADOR DO VIDRO DA PORTA MANUAL - LE		
			01	04/01/93 - 30/06/97
15	BE1M/ 6221458/A /	CANALETA DO VIDRO DA JANELA DA PORTA - LD		
			01	04/01/93 - 30/06/97
15	BE1M/ 6221459/A /	CANALETA DO VIDRO DA JANELA DA PORTA - LE		
			01	04/01/93 - 30/06/97
16	545/ 035945/ /	PARAFUSO M6		
			06	04/01/93 - 30/06/97
17	029/ 109151/2 /	PARAFUSO M6 X 15		
			04	04/01/93 - 30/06/97
18	BD8M/ 6223342/B /	MANIVELA DO REGULADOR DO VIDRO DA PORTA		
			02	04/01/93 - 30/06/97
19	U/ 800032/S4/0	PARAFUSO E ARRUELA DE FIXACAO DAS FECHADURAS DAS PORTAS		
			06	04/01/93 - 30/06/97
20	BD8M/ 6521982/A /	BATENTE DA FECHADURA DA PORTA		
			02	04/01/93 - 30/06/97
21	BE1M/ 6223370/A /	PLACA DE APOIO DA MANIVELA DO REGULADOR DO VIDRO DA PORTA		
			02	04/01/93 - 30/06/97
22	U/ 800180/S2/	PARAFUSO M5 X 0,8 X 16,0		
			02	04/01/93 - 30/06/97



PAMPA 1993/1997 - 8.37/1 - FECHADURAS E MECANISMO DO VIDRO DA JANELA DA PORTA

Catálogo de Peças Ford - Personalizado

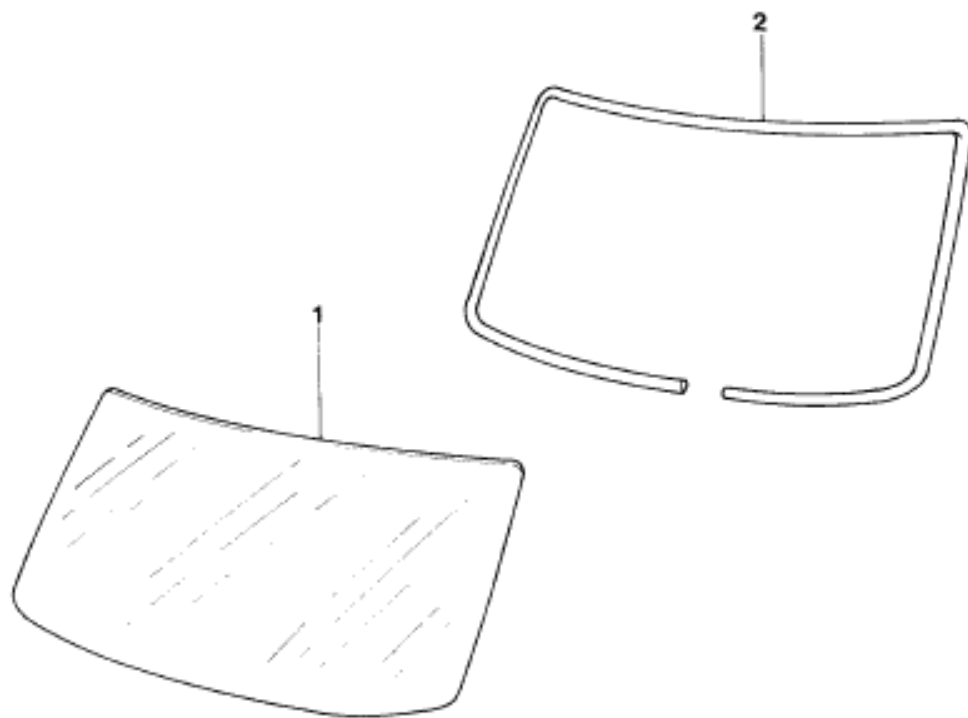


PMP - 8.37/1
06/98

Ref.	Número da Peça	Descrição da peça / Modelos / Opcionais	Uso	Datas
23	BE1E/ 6223362/A /	COBERTURA DA MANIVELA REGULADORA DO VIDRO DA PORTA	02	04/01/93 - 30/06/97
24	BD8M/ 6221812/A /	FECHADURA DA PORTA - LD	01	04/01/93 - 30/06/97
24	BD8M/ 6221813/A /	FECHADURA DA PORTA - LE	01	04/01/93 - 30/06/97


PAMPA 1993/1997 - 8.45 - VIDRO DO PARA-BRISA E GUARNICAO

Catálogo de Peças Ford - Personalizado

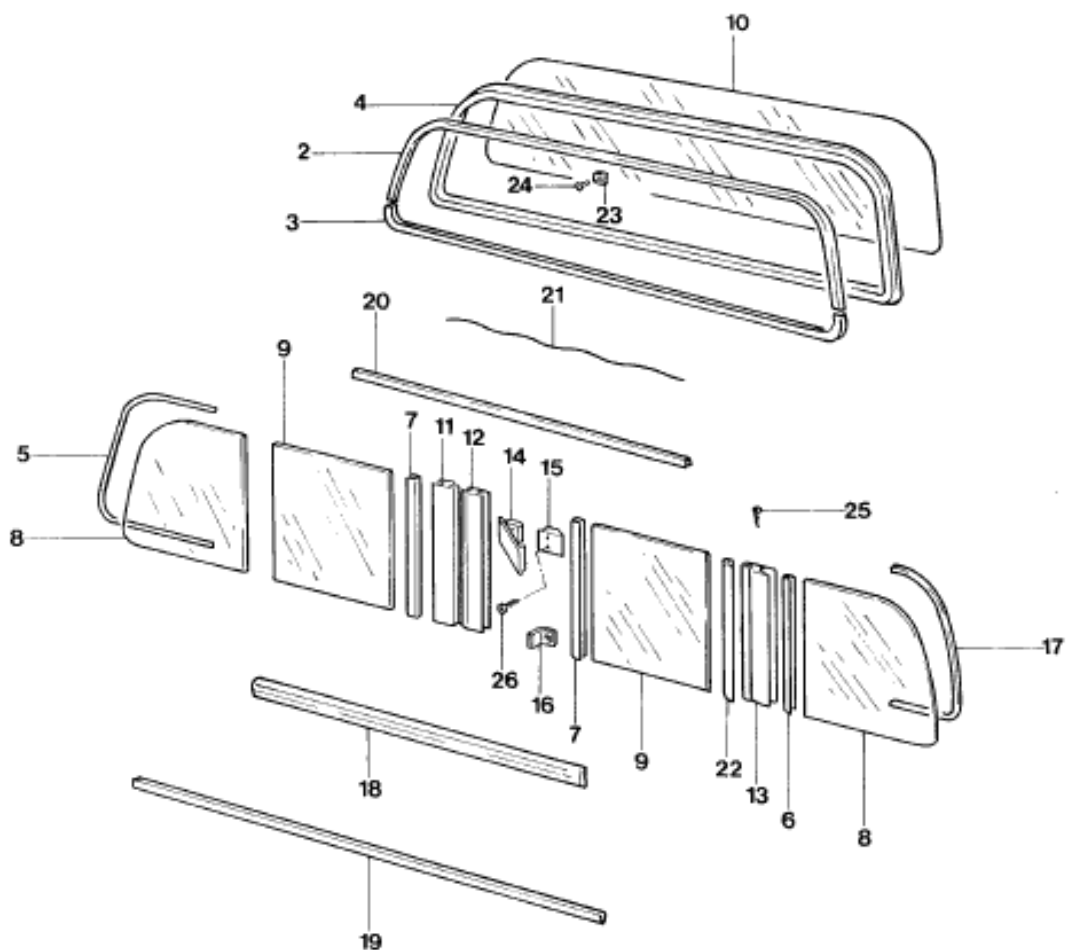


Ref.	Número da Peça	Descrição da peça / Modelos / Opcionais	Uso	Datas
01	554/ 845101/C /	VIDRO DO PARA-BRISA - (VERDE)	01	04/01/93 - 18/01/96
01	554/ 845101/B /	VIDRO DO PARA-BRISA - (INCOLOR)	01	04/01/93 - 30/06/97
02	554/ 845121/ /	GUARNICAO DO PARA-BRISA	01	04/01/93 - 30/06/97



PAMPA 1993/1997 - 8.45/1 - JANELA TRASEIRA DESLIZANTE E FIXA

Catálogo de Peças Ford - Personalizado

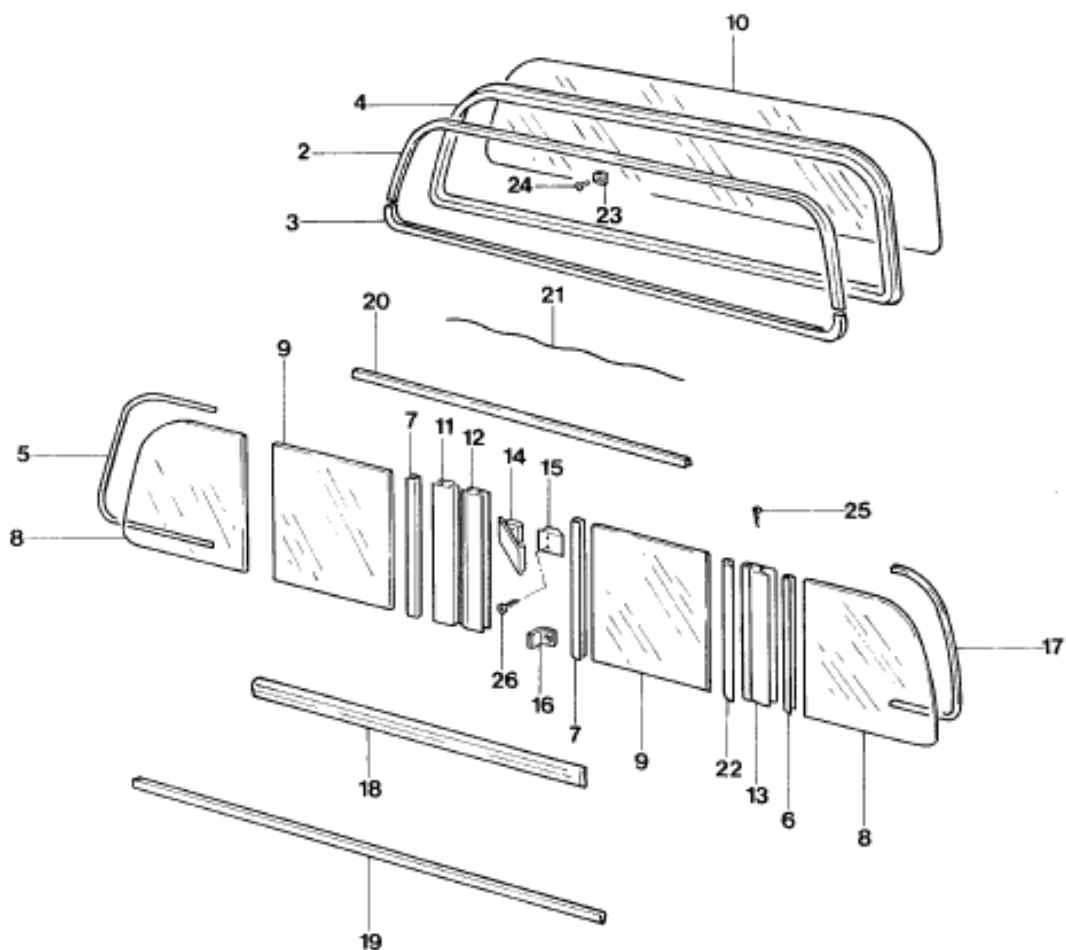


Ref.	Número da Peça	Descrição da peça / Modelos / Opcionais	Uso	Datas
(01)	89PU/97422A12/AA/	JANELA TRASEIRA DESLIZANTE - (COMPLETA)		
		+S	01	04/01/93 - 30/06/97
02	89PU/ 9740750/AA/	ARMAÇAO SUPERIOR DO VIDRO DA JANELA TRASEIRA DESLIZANTE		
		+S	01	04/01/93 - 30/06/97
03	89PU/ 9742162/AA/	ARMAÇAO INFERIOR DO VIDRO DA JANELA TRASEIRA DESLIZANTE		
		+S	01	04/01/93 - 30/06/97
04	85PU/ 9742084/B /	GUARNICAO DO VIDRO TRASEIRO INTERICO		
		+L	01	04/01/93 - 30/06/97
04	89PU/ 9742082/AA/	GUARNICAO DO VIDRO DA JANELA TRASEIRA DESLIZANTE		
		+S	01	04/01/93 - 30/06/97
05	89PU/97420A82/AA/	GUARNICAO DO VIDRO LATERAL DA JANELA TRASEIRA DESLIZANTE		
		+S	02	04/01/93 - 30/06/97
06	89PU/ 9742226/AA/	GUARNICAO RETENTORA DO VIDRO LATERAL DA JANELA TRASEIRA DESLIZANTE		
		+S	02	04/01/93 - 30/06/97
07	89PU/ 9742066/AA/	GUARNICAO INTERNA DO VIDRO CENTRAL DA JANELA TRASEIRA DESLIZANTE		
		+S	02	04/01/93 - 30/06/97
08	89PU/ 9742024/AA/	VIDRO LATERAL DA JANELA TRASEIRA DESLIZANTE		
		+S	02	04/01/93 - 30/06/97
09	89PU/ 9742006/AA/	VIDRO CENTRAL DA JANELA TRASEIRA DESLIZANTE		
		+S	02	04/01/93 - 30/06/97



PAMPA 1993/1997 - 8.45/1 - JANELA TRASEIRA DESLIZANTE E FIXA

Catálogo de Peças Ford - Personalizado

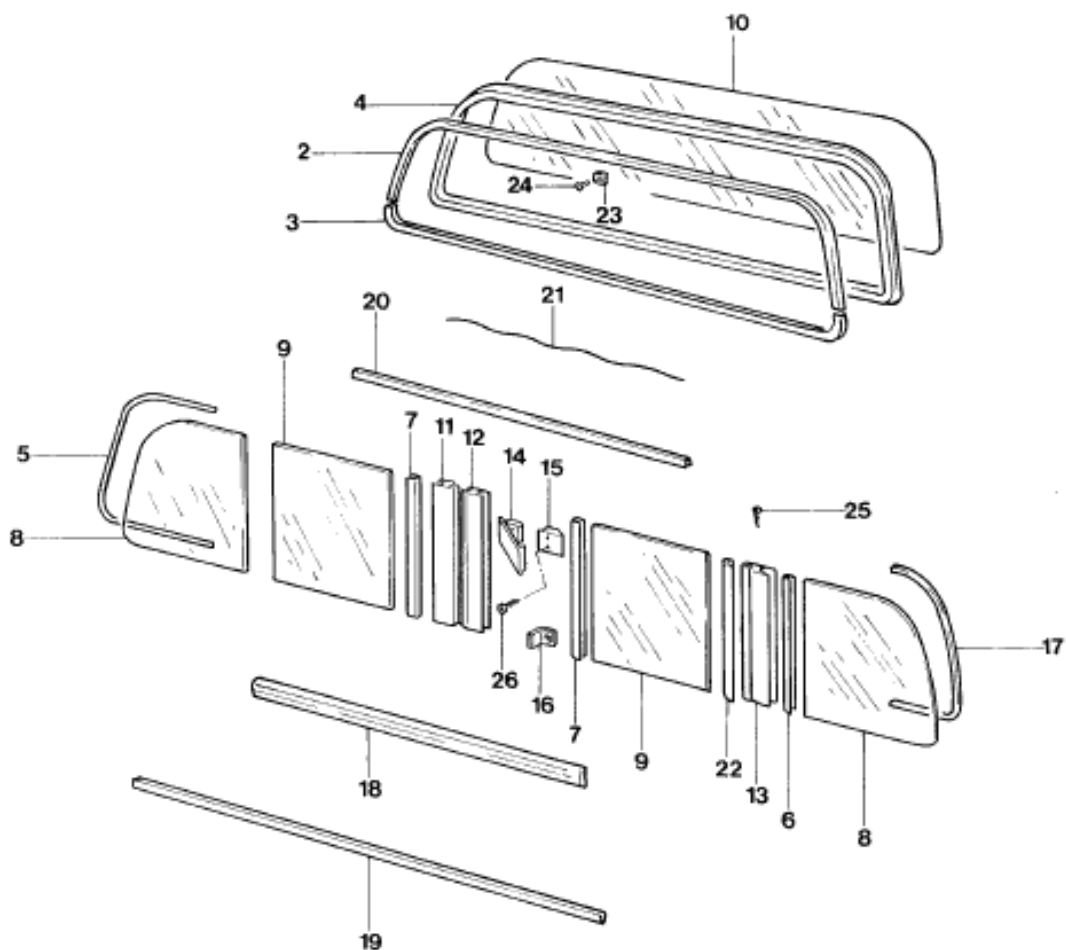


Ref.	Número da Peça	Descrição da peça / Modelos / Opcionais	Uso	Datas
10	BE2P/ 9742006/A /	VIDRO DO VIGIA TRASEIRO FIXO		
		+L	01	04/01/93 - 30/06/97
11	89PU/97420W10/AA/	BARRA DIVISORIA CENTRAL DA JANELA TRASEIRA DESLIZANTE - LD		
		+S	01	04/01/93 - 30/06/97
12	89PU/97420W11/AA/	BARRA DIVISORIA CENTRAL DA JANELA TRASEIRA DESLIZANTE - LE		
			01	04/01/93 - 30/06/97
13	89PU/ 9742076/AA/	BARRA DIVISORIA LATERAL DA JANELA TRASEIRA DESLIZANTE		
		+S	02	04/01/93 - 30/06/97
14	89PU/ 9740862/AA/	TRINCO DA JANELA TRASEIRA DESLIZANTE		
		+S	01	04/01/93 - 30/06/97
15	89PU/ 9743470/AA/	FECHADURA DA JANELA TRASEIRA DESLIZANTE		
		+S	01	04/01/93 - 30/06/97
16	89PU/ 9744024/AA/	MACANETA DO VIDRO DA JANELA TRASEIRA DESLIZANTE		
		+S	02	04/01/93 - 30/06/97
17	89PU/97422B40/AA/	ENCHIMENTO DA ARMCAO DA JANELA TRASEIRA DESLIZANTE		
		+S	02	04/01/93 - 30/06/97
18	89PU/97422B68/AA/	ENCHIMENTO CENTRAL DA ARMCAO DA JANELA TRASEIRA DESLIZANTE		
		+S	01	04/01/93 - 30/06/97
19	89PU/97422A20/AA/	CANALETA INFERIOR DO VIDRO DA JANELA TRASEIRA DESLIZANTE		
		+S	01	04/01/93 - 30/06/97



PAMPA 1993/1997 - 8.45/1 - JANELA TRASEIRA DESLIZANTE E FIXA

Catálogo de Peças Ford - Personalizado

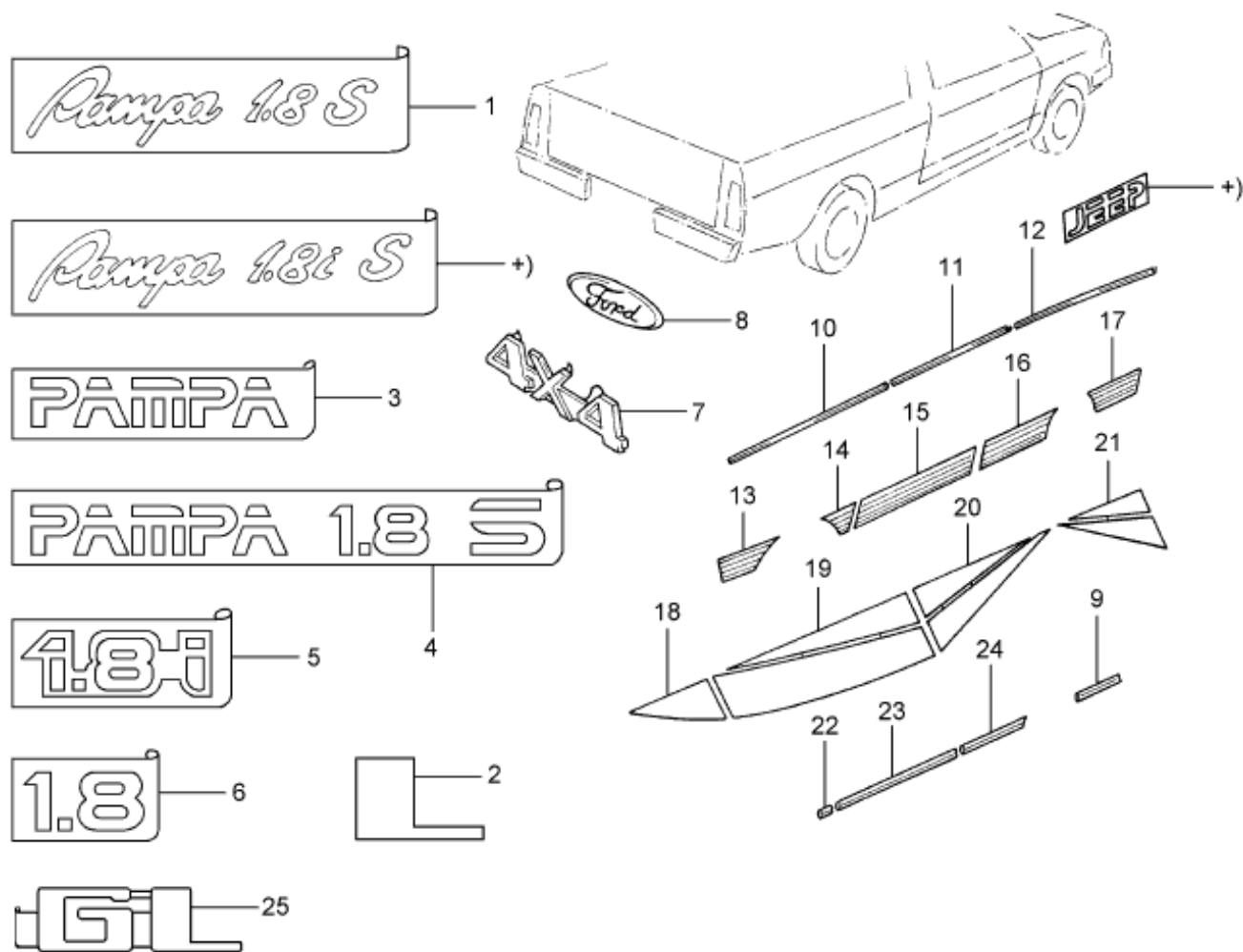


Ref.	Número da Peça	Descrição da peça / Modelos / Opcionais	Uso	Datas
20	89PU/97422A36/AA/	CANALETA SUPERIOR DO VIDRO DA JANELA TRASEIRA DESLIZANTE		
		+S	01	04/01/93 - 30/06/97
21	89PU/97420W12/AA/	MOLA DE AJUSTE DO VIDRO DA JANELA TRASEIRA DESLIZANTE		
		+S	02	04/01/93 - 30/06/97
22	89PU/97422A68/AA/	VEDADOR DO VIDRO LATERAL DA JANELA TRASEIRA DESLIZANTE		
		+S	02	04/01/93 - 30/06/97
23	89PU/ 9740218/AA/	BATENTE SUPERIOR DA JANELA TRASEIRA DESLIZANTE		
		+S	01	04/01/93 - 30/06/97
24	U/ 801240/S /	REBITE POP		
			01	04/01/93 - 30/06/97
25	U/ 801242/S3/6	PARAFUSO 21,0 X 3,5 X 20		
			04	04/01/93 - 30/06/97
26	U/ 801244/S3/6	PARAFUSO 9,0 X 3,0 X 40		
			08	04/01/93 - 30/06/97
		OPCIONAIS / DESCRIÇÃO		
		+S - VERSAO S		
		+L - VERSAO L		



PAMPA 1993/1997 - 8.53 - EMBLEMAS, FAIXAS DECORATIVAS E FRISOS LATERAIS

Catálogo de Peças Ford - Personalizado



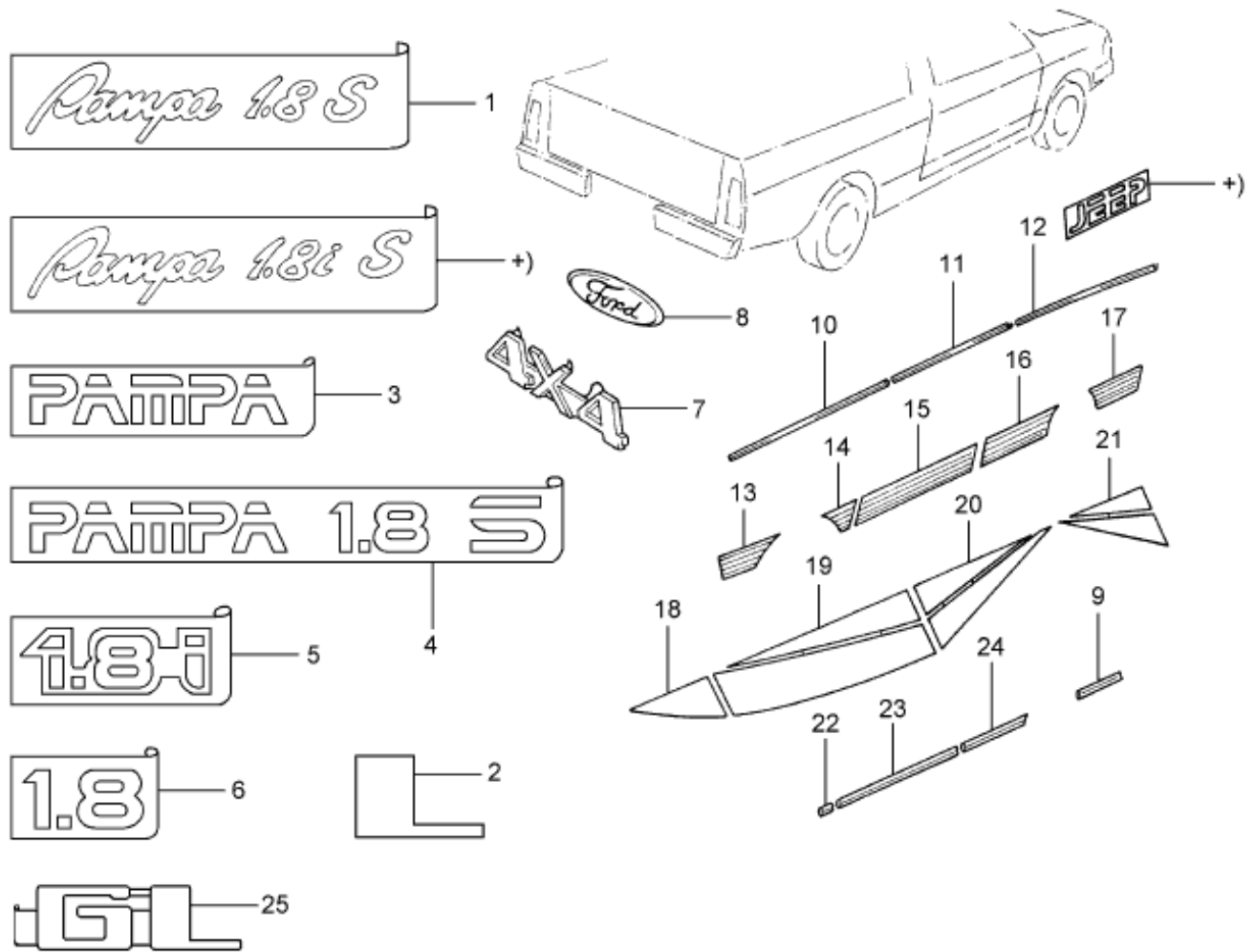
PMP - 8.53
10/99

Ref.	Número da Peça	Descrição da peça / Modelos / Opcionais	Uso	Datas
01	554/ 853687/E /920	LOGOTIPO DA TAMPÁ TRASEIRA DA CACAMBA "PAMPA 1.8 S" - (AZUL)		
			01	01/09/94 - 01/12/96
01	554/ 853687/E /921	LOGOTIPO DA TAMPÁ TRASEIRA DA CACAMBA "PAMPA 1.8 S" - (PRATA)		
			01	01/09/94 - 01/12/96
02	85AU/ B42528/B /	LOGOTIPO DA TAMPÁ TRASEIRA "L"		
			01	04/01/93 - 30/06/97
03	85PU/ 9743156/D /	EMBLEMA DA TAMPÁ TRASEIRA DA CACAMBA "PAMPA"		
			01	04/01/93 - 30/06/97
04	554/ 853687/ /	LOGOTIPO DA TAMPÁ TRASEIRA DA CACAMBA "PAMPA 1.8 S"		
			01	04/01/93 - 31/08/94
05	554/ 853685/E /	LOGOTIPO DA TAMPÁ DA CACAMBA - (1.8I)		
			01	02/12/96 - 30/06/97
06	89EU/ 6242550/AA/5R	LOGOTIPO DA TAMPÁ TRASEIRA "1.8" - (PRATA)		
			01	04/01/93 - 01/12/96
07	85PU/ 9743156/C /	EMBLEMA DA TAMPÁ DA CACAMBA "4X4"		
			01	04/01/93 - 01/02/95
08	337/ 853601/1 /	EMBLEMA OVAL "FORD"		
			01	04/01/93 - 30/06/97
09	554/ 853197/ /	FRISO INFERIOR POSTERIOR DO PAINEL LATERAL - LE		
			01	03/10/94 - 22/01/97



PAMPA 1993/1997 - 8.53 - EMBLEMAS, FAIXAS DECORATIVAS E FRISOS LATERAIS

Catálogo de Peças Ford - Personalizado



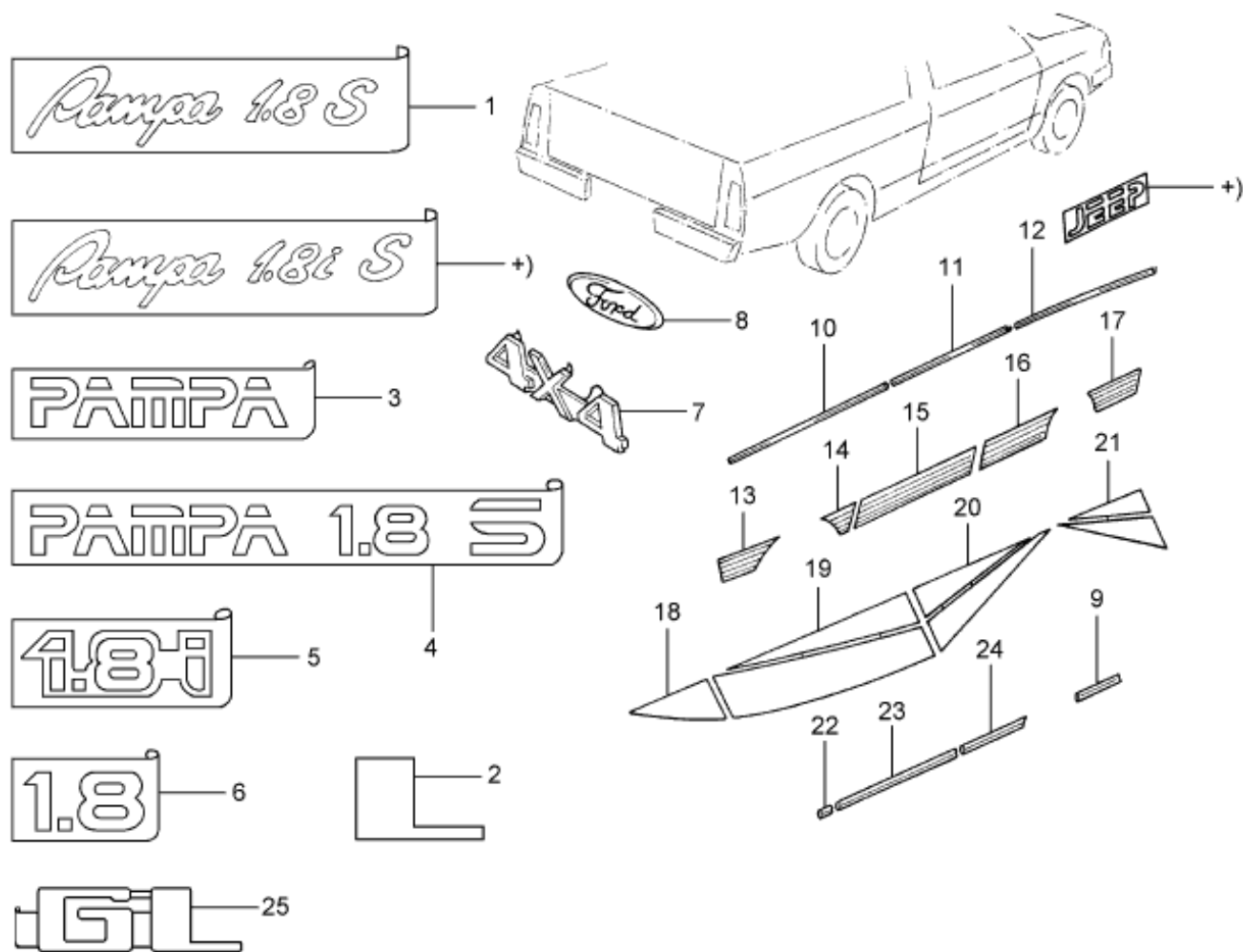
PMP - 8.53
10/99

Ref.	Número da Peça	Descrição da peça / Modelos / Opcionais	Uso	Datas
09	554/ 853198/ /	FRISO INFERIOR POSTERIOR DO PAINEL LATERAL - LD		
			01	03/10/94 - 30/06/97
10	85NU/ 16C122/A /	MOLDURA SUPERIOR DO PARA-LAMA DIANTEIRO - LD		
			01	04/01/93 - 19/08/96
10	85NU/ 16C123/A /	MOLDURA SUPERIOR DO PARA-LAMA DIANTEIRO - LE		
			01	04/01/93 - 19/08/96
11	85PU/ 9720936/A /	MOLDURA SUPERIOR DA PORTA - LD		
			01	04/01/93 - 19/08/96
11	85PU/ 9720937/A /	MOLDURA SUPERIOR DA PORTA - LE		
			01	04/01/93 - 19/08/96
12	554/ 853962/ /4WN	FAIXA DECORATIVA POSTERIOR DO PAINEL LATERAL - LD - (AZUL)		
		+S	01	04/01/93 - 31/08/94
12	554/ 853962/ /4WX	FAIXA DECORATIVA POSTERIOR DO PAINEL LATERAL - LD - (VERMELHO)		
		+S	01	04/01/93 - 31/08/94
12	85PU/ 9729028/A /	MOLDURA SUPERIOR DA LATERAL TRASEIRA		
			02	04/01/93 - 19/08/96
13	554/ 853945/ /4WN	FAIXA DECORATIVA ANTERIOR DO PARA-LAMA - LE - (AZUL)		
		+S	01	04/01/93 - 31/08/94
13	554/ 853945/ /4WX	FAIXA DECORATIVA ANTERIOR DO PARA-LAMA - LE - (VERMELHO)		
		+S	01	04/01/93 - 31/08/94



PAMPA 1993/1997 - 8.53 - EMBLEMAS, FAIXAS DECORATIVAS E FRISOS LATERAIS

Catálogo de Peças Ford - Personalizado



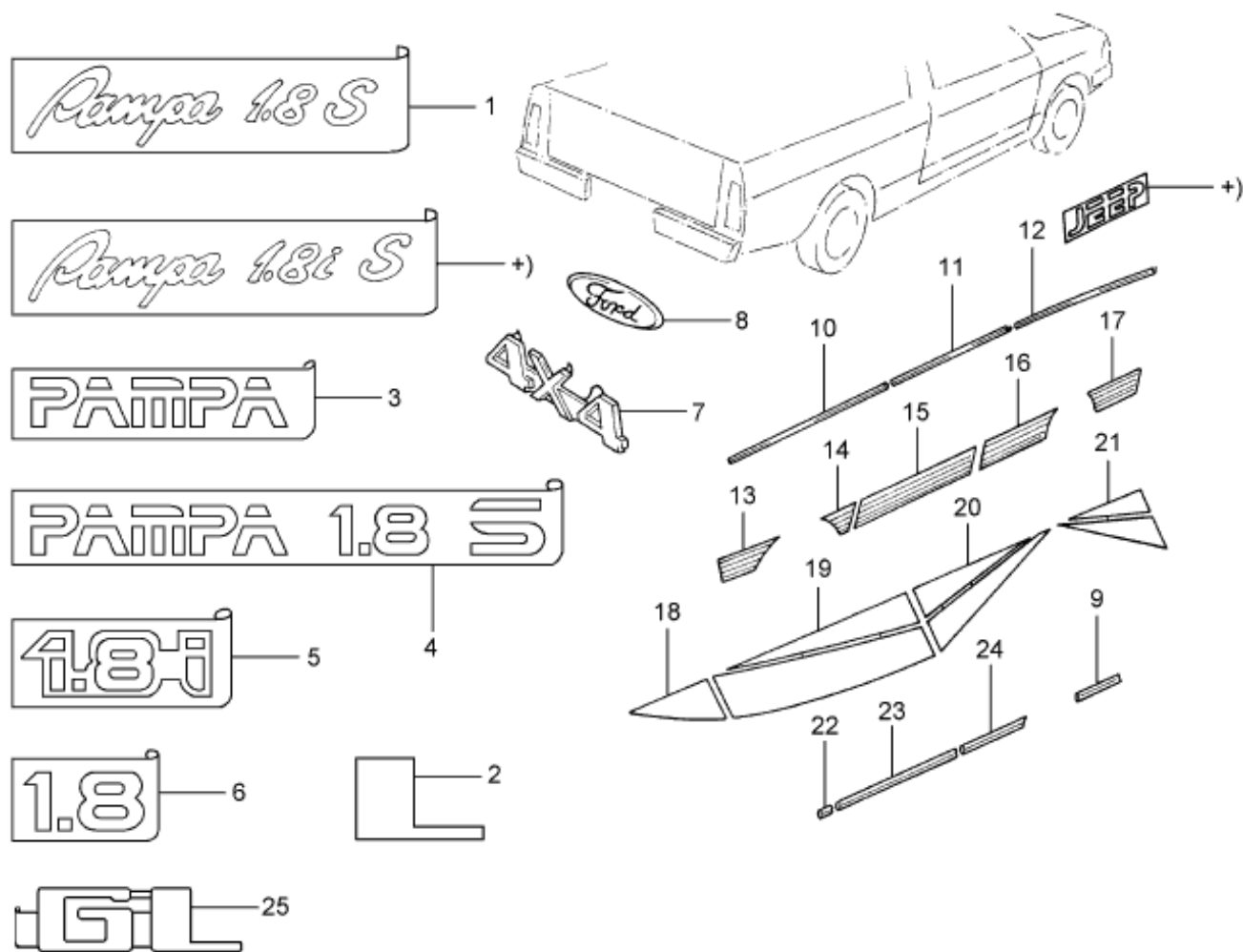
PMP - 8.53
10/99

Ref.	Número da Peça	Descrição da peça / Modelos / Opcionais	Uso	Datas
13	554/ 853946/ /4WN	FAIXA DECORATIVA ANTERIOR DO PARA-LAMA - LD - (AZUL) +S	01	04/01/93 - 31/08/94
13	554/ 853946/ /4WX	FAIXA DECORATIVA ANTERIOR DO PARA-LAMA - LD - (VERMELHO) +S	01	04/01/93 - 31/08/94
14	554/ 853949/ /4WN	FAIXA DECORATIVA POSTERIOR DO PARA-LAMA - LE - (AZUL) +S	01	04/01/93 - 31/08/94
14	554/ 853949/ /4WX	FAIXA DECORATIVA POSTERIOR DO PARA-LAMA - LE - (VERMELHO) +S	01	04/01/93 - 31/08/94
14	554/ 853950/ /4WN	FAIXA DECORATIVA POSTERIOR DO PARA-LAMA - LD - (AZUL) +S	01	04/01/93 - 31/08/94
14	554/ 853950/ /4WX	FAIXA DECORATIVA POSTERIOR DO PARA-LAMA - LD - (VERMELHO) +S	01	04/01/93 - 31/08/94
15	554/ 853953/ /4WN	FAIXA DECORATIVA DA PORTA - LE - (AZUL) +S	01	04/01/93 - 31/08/94
15	554/ 853953/ /4WX	FAIXA DECORATIVA DA PORTA - LE - (VERMELHO) +S	01	04/01/93 - 31/08/94
15	554/ 853954/ /4WN	FAIXA DECORATIVA DA PORTA - LD - (AZUL) +S	01	04/01/93 - 31/08/94
15	554/ 853954/ /4WX	FAIXA DECORATIVA DA PORTA - LD - (VERMELHO) +S	01	04/01/93 - 31/08/94



PAMPA 1993/1997 - 8.53 - EMBLEMAS, FAIXAS DECORATIVAS E FRISOS LATERAIS

Catálogo de Peças Ford - Personalizado



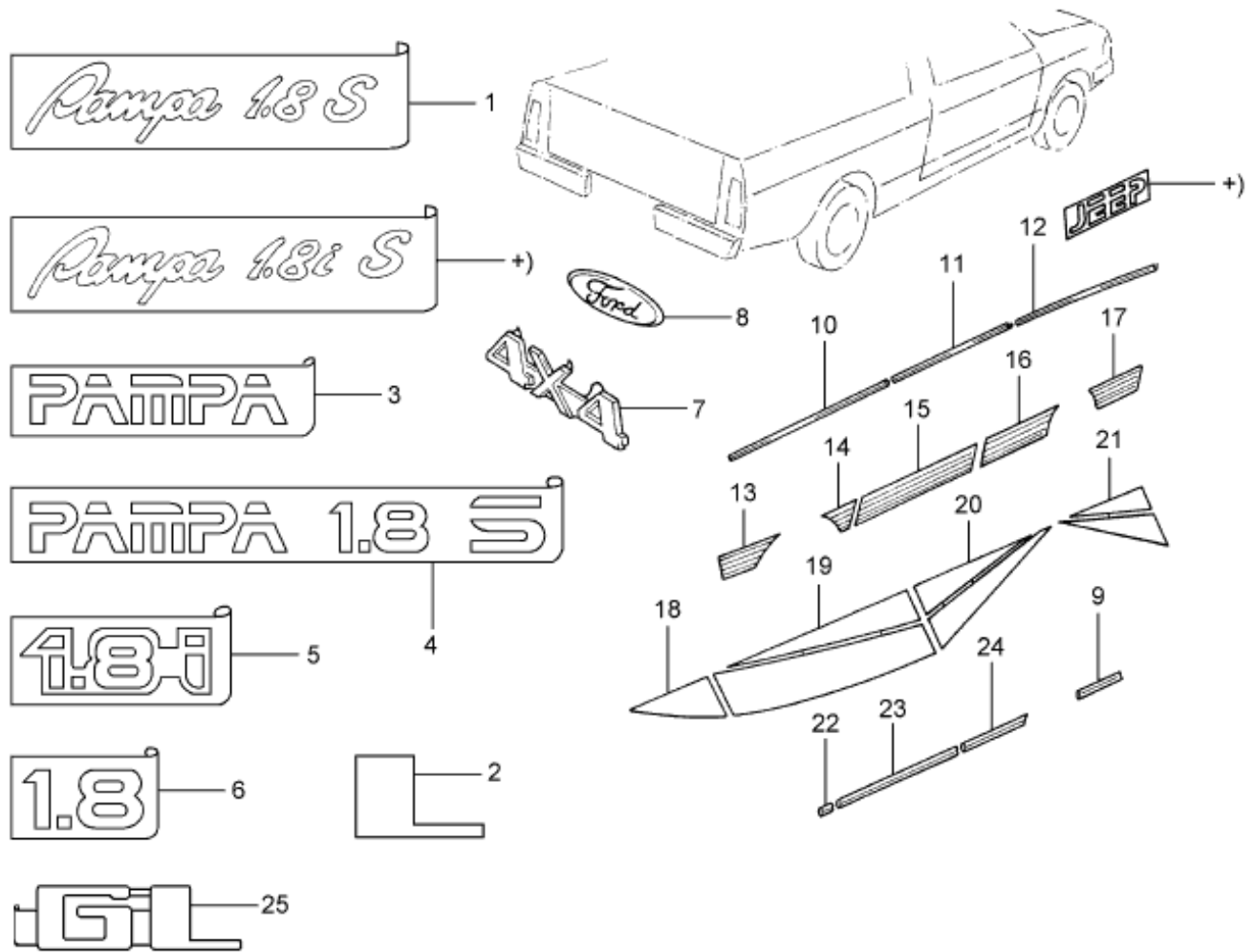
PMP - 8.53
10/99

Ref.	Número da Peça	Descrição da peça / Modelos / Opcionais	Uso	Datas
16	554/ 853957/ /4WN	FAIXA DECORATIVA ANTERIOR DO PAINEL LATERAL - LE - (AZUL) +S	01	04/01/93 - 31/08/94
16	554/ 853957/ /4WX	FAIXA DECORATIVA ANTERIOR DO PAINEL LATERAL - LE - (VERMELHO) +S	01	04/01/93 - 31/08/94
16	554/ 853958/ /4WN	FAIXA DECORATIVA ANTERIOR DO PAINEL LATERAL - LD - (AZUL) +S	01	04/01/93 - 31/08/94
16	554/ 853958/ /4WX	FAIXA DECORATIVA ANTERIOR DO PAINEL LATERAL - LD - (VERMELHO) +S	01	04/01/93 - 31/08/94
17	554/ 853961/ /4WN	FAIXA DECORATIVA POSTERIOR DO PAINEL LATERAL - LE - (AZUL) +S	01	04/01/93 - 31/08/94
17	554/ 853961/ /4WX	FAIXA DECORATIVA POSTERIOR DO PAINEL LATERAL - LE - (VERMELHO) +S	01	04/01/93 - 31/08/94
18	554/ 853949/A /920	FAIXA DECORATIVA POSTERIOR DO PARA-LAMA - LE - (AZUL) +S	01	01/09/94 - 01/12/95
18	554/ 853949/A /921	FAIXA DECORATIVA POSTERIOR DO PARA-LAMA - LE - (PRATA) +S	01	01/09/94 - 01/12/95
18	554/ 853950/A /920	FAIXA DECORATIVA POSTERIOR DO PARA-LAMA - LD - (AZUL) +S	01	01/09/94 - 01/12/95
18	554/ 853950/A /921	FAIXA DECORATIVA POSTERIOR DO PARA-LAMA - LD - (PRATA) +S	01	01/09/94 - 01/12/95



PAMPA 1993/1997 - 8.53 - EMBLEMAS, FAIXAS DECORATIVAS E FRISOS LATERAIS

Catálogo de Peças Ford - Personalizado



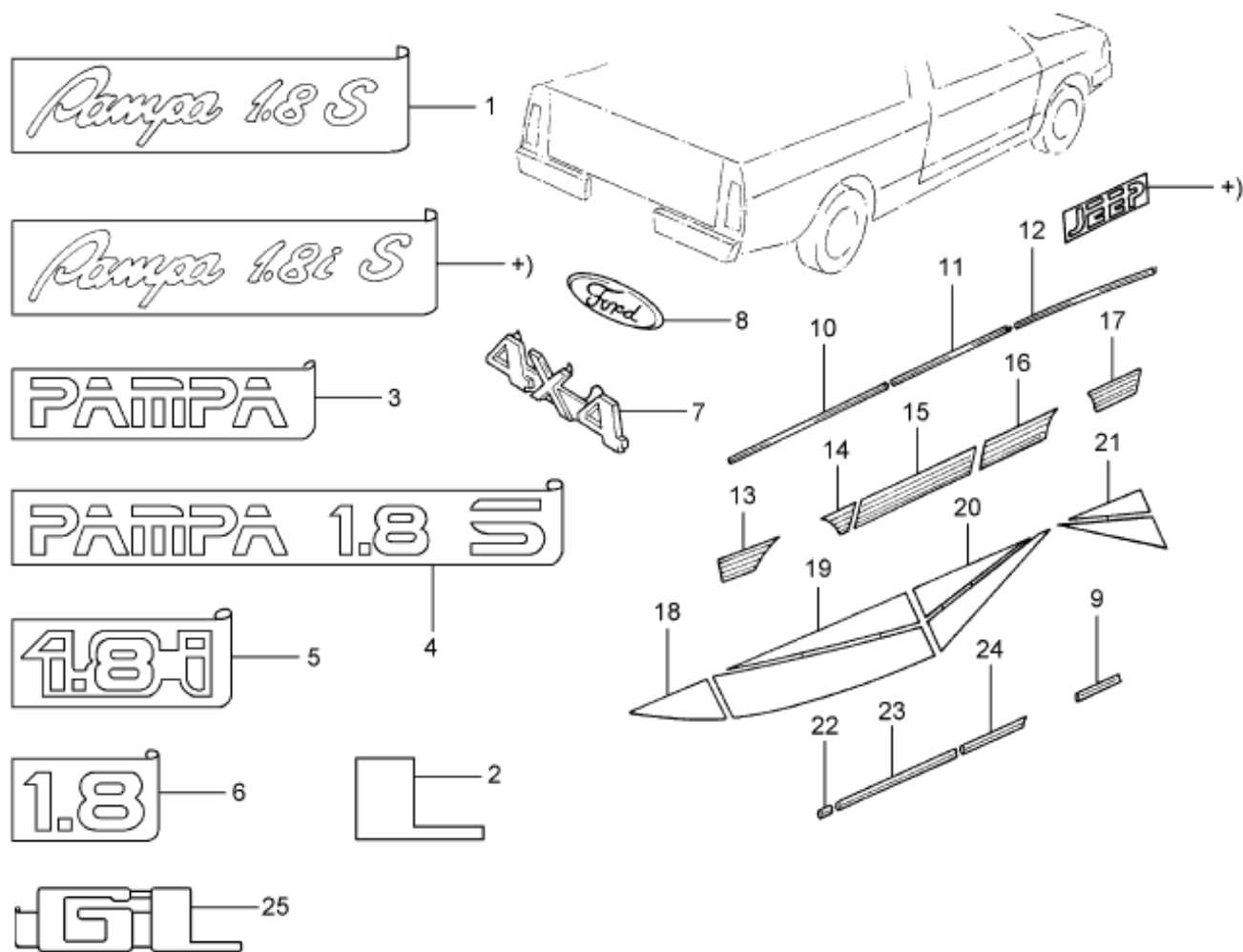
PMP - 8.53
10/99

Ref.	Número da Peça	Descrição da peça / Modelos / Opcionais	Uso	Datas
19	554/ 853953/A /920	FAIXA DECORATIVA DA PORTA - LE - (AZUL) +S	01	01/09/94 - 01/12/95
19	554/ 853953/A /921	FAIXA DECORATIVA DA PORTA - LE - (PRATA) +S	01	01/09/94 - 01/12/95
19	554/ 853954/A /920	FAIXA DECORATIVA DA PORTA - LD - (AZUL) +S	01	01/09/94 - 01/12/95
19	554/ 853954/A /921	FAIXA DECORATIVA DA PORTA - LD - (PRATA) +S	01	01/09/94 - 01/12/95
20	554/ 853957/A /920	FAIXA DECORATIVA ANTERIOR DO PAINEL LATERAL - LE - (AZUL) +S	01	01/09/94 - 01/12/95
20	554/ 853957/A /921	FAIXA DECORATIVA ANTERIOR DO PAINEL LATERAL - LE - (PRATA) +S	01	01/09/94 - 01/12/95
20	554/ 853958/A /920	FAIXA DECORATIVA ANTERIOR DO PAINEL LATERAL - LD - (AZUL) +S	01	01/09/94 - 01/12/95
20	554/ 853958/A /921	FAIXA DECORATIVA ANTERIOR DO PAINEL LATERAL - LD - (PRATA) +S	01	01/09/94 - 01/12/95
21	554/ 853961/A /920	FAIXA DECORATIVA POSTERIOR DO PAINEL LATERAL - LE - (AZUL) +S	01	01/09/94 - 01/12/95
21	554/ 853961/A /921	FAIXA DECORATIVA POSTERIOR DO PAINEL LATERAL - LE - (PRATA) +S	01	01/09/94 - 01/12/95



PAMPA 1993/1997 - 8.53 - EMBLEMAS, FAIXAS DECORATIVAS E FRISOS LATERAIS

Catálogo de Peças Ford - Personalizado



PMP - 8.53
10/99

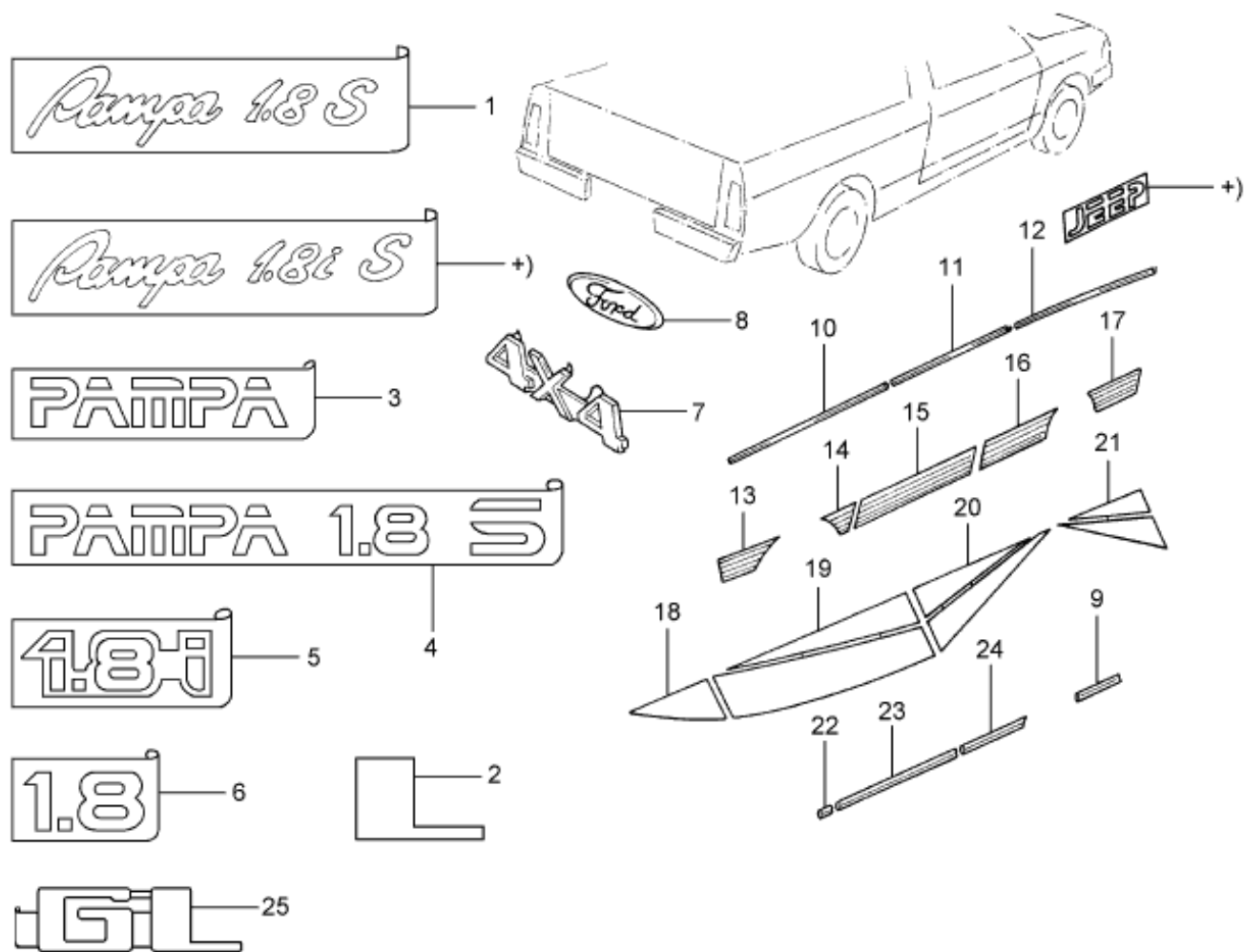
Ref.	Número da Peça	Descrição da peça / Modelos / Opcionais	Uso	Datas
21	554/ 853962/A /920	FAIXA DECORATIVA POSTERIOR DO PAINEL LATERAL - LD - (AZUL) +S	01	01/09/94 - 01/12/95
21	554/ 853962/A /921	FAIXA DECORATIVA POSTERIOR DO PAINEL LATERAL - LD - (PRATA) +S	01	01/09/94 - 01/12/95
22	554/ 853189/ /	FRISO INFERIOR PARA-LAMA - LE	01	03/10/94 - 22/01/97
22	554/ 853190/ /	FRISO INFERIOR PARA-LAMA - LD	01	03/10/94 - 22/01/97
23	554/ 853191/ /	FRISO INFERIOR DA PORTA - LE	01	03/10/94 - 22/01/97
23	554/ 853192/ /	FRISO INFERIOR DA PORTA - LD	01	03/10/94 - 22/01/97
24	554/ 853193/A/ /	FRISO INFERIOR ANTERIOR DO PAINEL LATERAL - LE	01	03/10/94 - 22/01/97
24	554/ 853194/ /	FRISO INFERIOR ANTERIOR DO PAINEL LATERAL - LD	01	03/10/94 - 22/01/97
25	85AU/ B42528/C /	LOGOTIPO DA TAMPA TRASEIRA DA CACAMBA "GL"	01	04/01/93 - 18/01/96

OPCIONAIS / DESCRIÇÃO



PAMPA 1993/1997 - 8.53 - EMBLEMAS, FAIXAS DECORATIVAS E FRISOS LATERAIS

Catálogo de Peças Ford - Personalizado



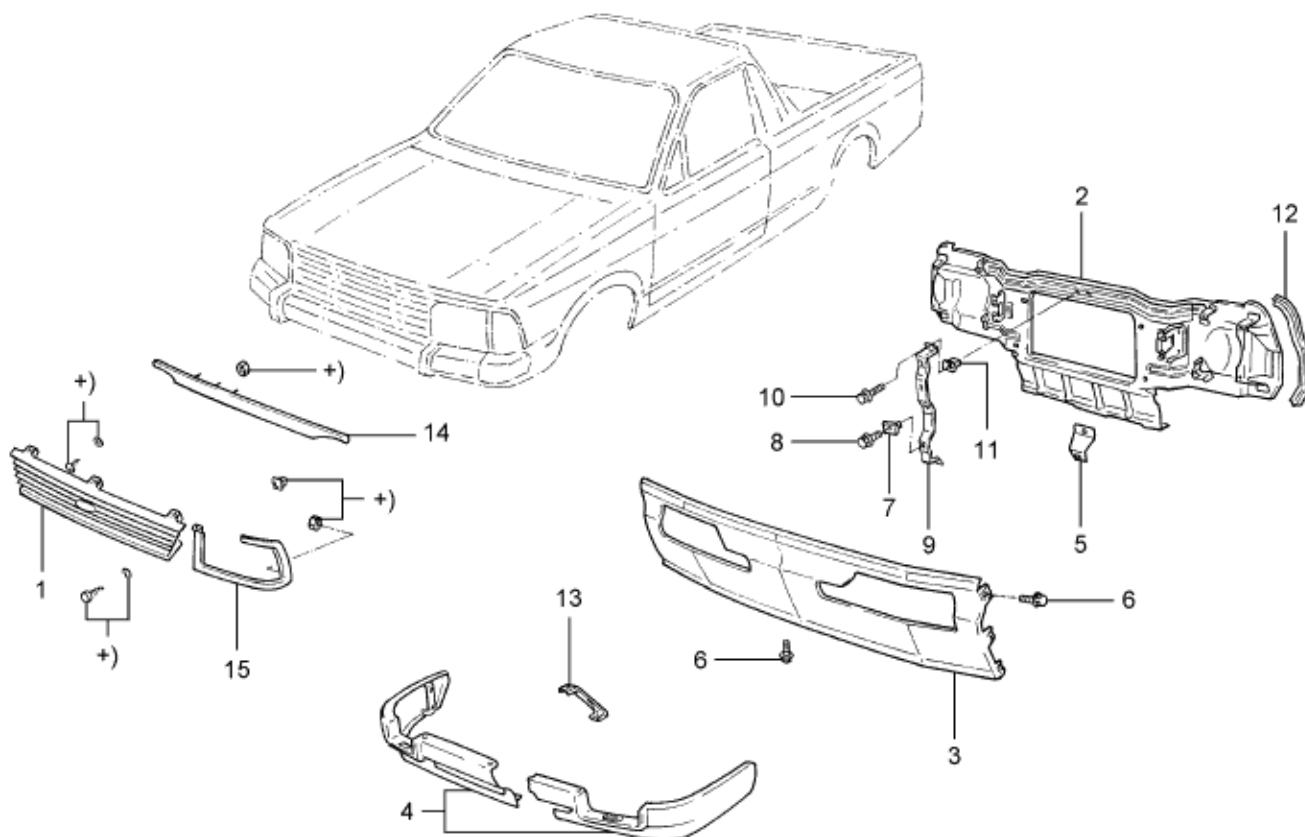
PMP - 8.53
10/99

Ref.	Número da Peça	Descrição da peça / Modelos / Opcionais	Usos	Datas
		+S - VERSAO S		



PAMPA 1993/1997 - 8.53/1 - GRADE DO RADIADOR, SUPORTE E DEFLETORES

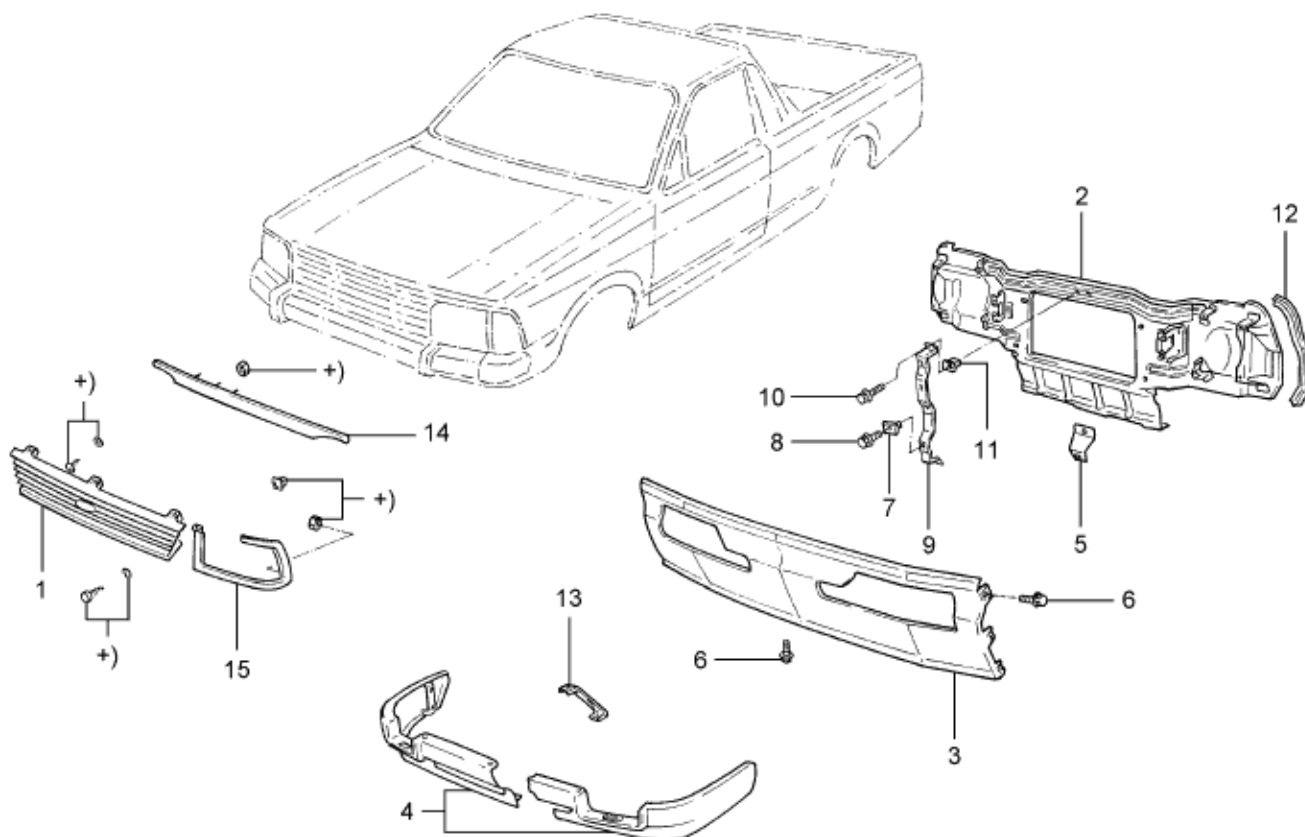
Catálogo de Peças Ford - Personalizado

PMP - 8.53/1
06/98

Ref.	Número da Peça	Descrição da peça / Modelos / Opcionais	Uso	Datas
01	87PU/ 8150/AA/	GRADE DO RADIADOR		
			01	04/01/93 - 31/08/93
01	85EU/ 8150/A /	GRADE DO RADIADOR		
			01	04/01/93 - 30/06/97
02	89EU/ 16138/AA/	SUPORTE DO RADIADOR E DA SAIA DO PARA-LAMA		
			01	04/01/93 - 30/06/97
03	89EU/ 8211/AA/	PAINEL INFERIOR DA GRADE DO RADIADOR		
		+S	01	04/01/93 - 30/06/97
03	89EU/ 8211/BA/	PAINEL INFERIOR DA GRADE DO RADIADOR		
		+L /GL	01	04/01/93 - 30/06/97
04	85EU/ 8B407/A /	DEFLETOR INFERIOR DE AR DO RADIADOR		
		+S	01	04/01/93 - 01/12/96
05	BE1E/ 8A220/A /	SUPORTE CENTRAL DO PAINEL INFERIOR DA GRADE DO RADIADOR		
			01	04/01/93 - 30/06/97
06	NF/ 381797/DK/	PARAFUSO N8 - 18 X 50		
			07	04/01/93 - 30/06/97
07	/ 55981/S3/6	PARAFUSO 1/4 - 14 X 50 COM ARRUELA AUTO TRAVANTE		
			01	04/01/93 - 30/06/97
08	NF/ 380707/AA/	PORCA 1/4"		
			01	04/01/93 - 30/06/97


PAMPA 1993/1997 - 8.53/1 - GRADE DO RADIADOR, SUPORTE E DEFLETORES

Catálogo de Peças Ford - Personalizado

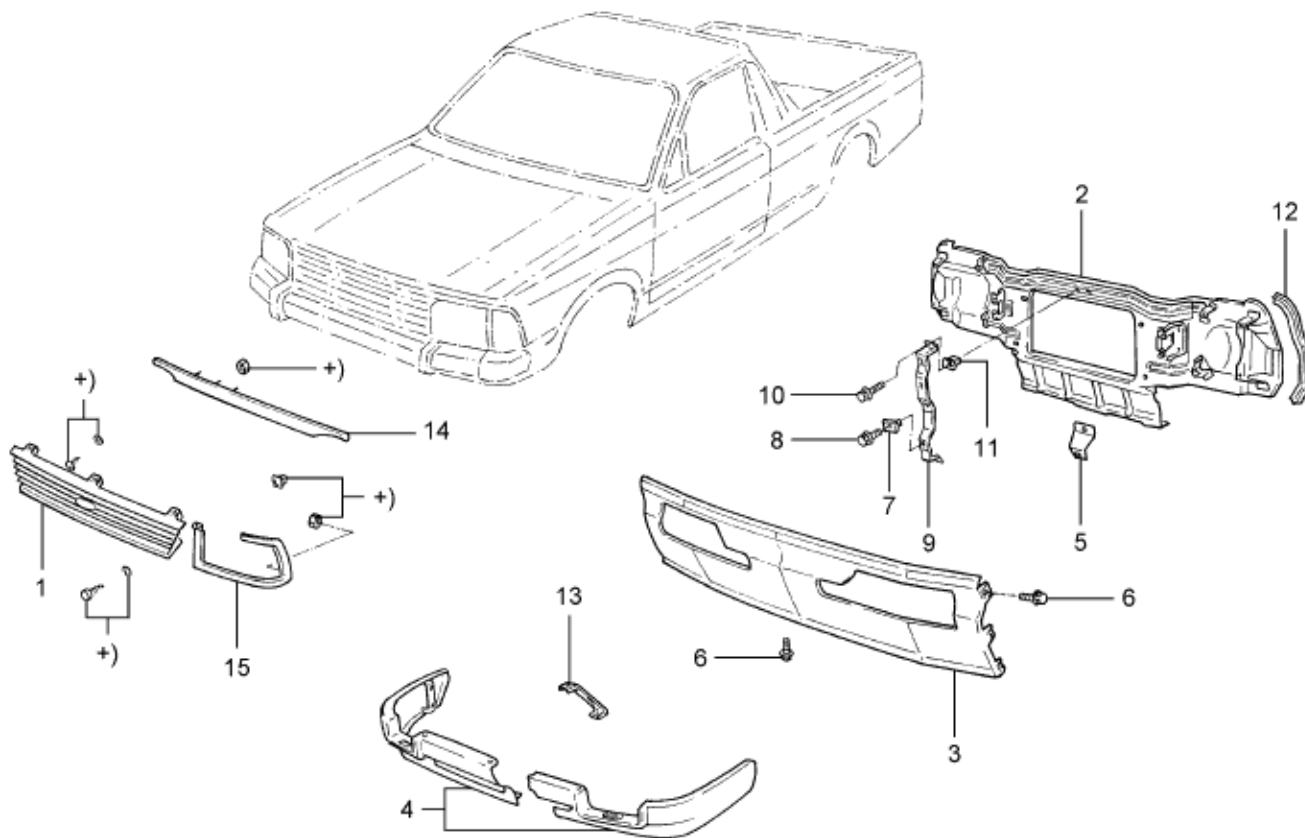

 PMP - 8.53/1
 06/98

Ref.	Número da Peça	Descrição da peça / Modelos / Opcionais	Uso	Datas
09	83PU/ 8A093/A /	SUPORTE CENTRAL DA GRADE DO RADIADOR		
			01	04/01/93 - 30/06/97
10	N/ 610937/S2/	PARAFUSO AB 4,2 X 13		
			03	04/01/93 - 30/06/97
11	NF/ 350157/AA/	PORCA N8		
			03	04/01/93 - 30/06/97
12	BD8M/ 16A254/A /	VEDADOR DO PARA-LAMA DIANTEIRO AO SUPORTE DO RADIADOR		
			02	04/01/93 - 30/06/97
13	85EU/ 8W012/A /	SUPORTE DO DEFLETOR DE AR INFERIOR DO RADIADOR		
			03	04/01/93 - 30/06/97
14	85NU/ 16790/A /	MOLDURA DIANTEIRA DO CAPUZ		
			01	04/01/93 - 30/06/97
15	85NU/ 13A043/A /	MOLDURA DO FAROL - LD		
			01	04/01/93 - 30/06/97
15	85NU/ 13A044/A /	MOLDURA DO FAROL - LE		
			01	04/01/93 - 30/06/97
		OPCIONAIS / DESCRIÇÃO		
		+S - VERSAO S		
		+L - VERSAO L		



PAMPA 1993/1997 - 8.53/1 - GRADE DO RADIADOR, SUPORTE E DEFLETORES

Catálogo de Peças Ford - Personalizado



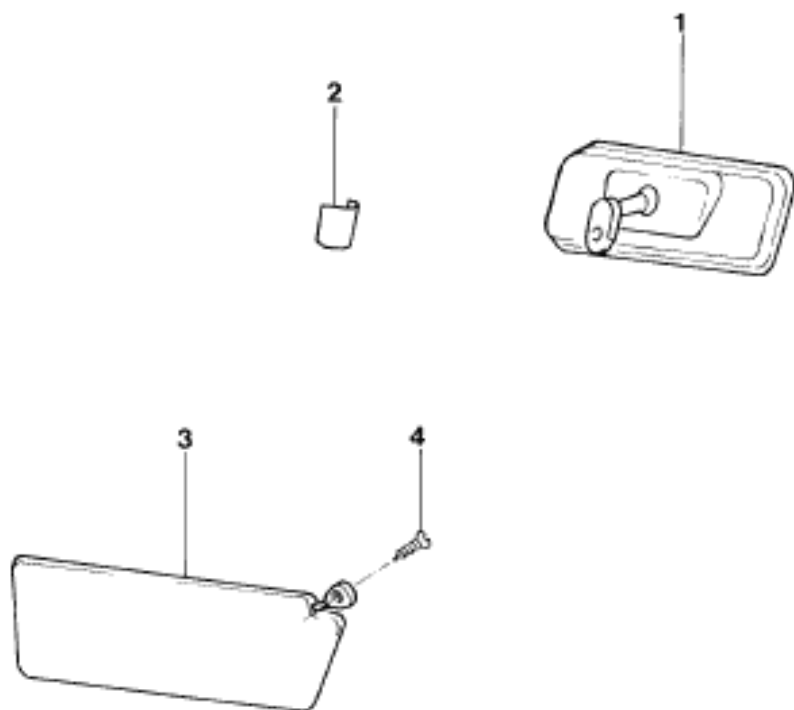
PMP - 8.53/1
06/98

Ref.	Número da Peça	Descrição da peça / Modelos / Opcionais	Uso	Datas
		/GL - VERSAO GL		



PAMPA 1993/1997 - 8.57 - ESPELHO RETROVISOR INTERNO E PARA-SOL

Catálogo de Peças Ford - Personalizado

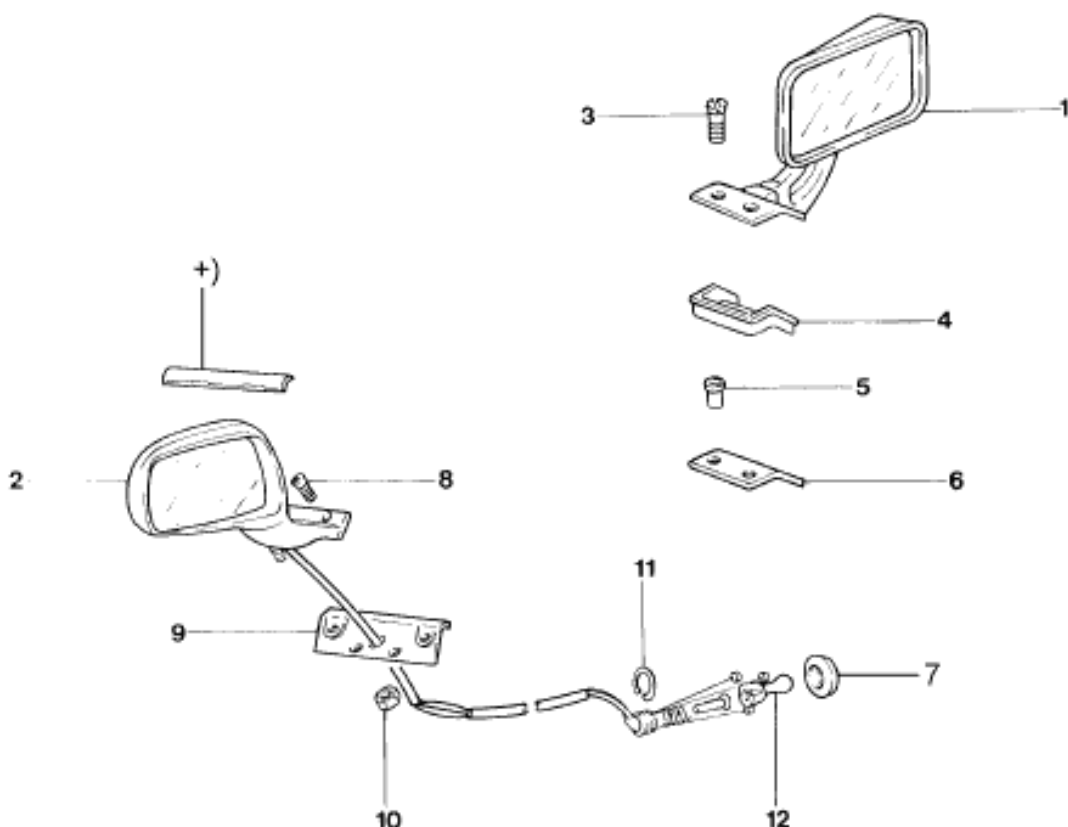


Ref.	Número da Peça	Descrição da peça / Modelos / Opcionais	Uso	Datas
01	325/ 857511/1 /05	ESPELHO RETROVISOR INTERNO - (PRETO)	01	04/01/93 - 06/12/95
01	547/ 857511/ /05	ESPELHO RETROVISOR INTERNO	01	07/12/95 - 30/06/97
02	325/ 857519/1 /	ADESIVO DO ESPELHO RETROVISOR INTERNO	01	04/01/93 - 30/06/97
02	77FB/ 17K739/AA/	ADESIVO DO ESPELHO RETROVISOR INTERNO	01	04/01/93 - 30/06/97
03	551/ 857551/ /377	PARA-SOL - LE - (CINZA)	01	04/01/93 - 30/06/97
03	551/ 857552/ /377	PARA-SOL - LD - (CINZA)	01	04/01/93 - 30/06/97
04	NF/ 610447/E /	PARAFUSO SH MTL RSD AB 8 X 16	06	04/01/93 - 30/06/97



PAMPA 1993/1997 - 8.57/1 - ESPELHO RETROVISOR EXTERNO

Catálogo de Peças Ford - Personalizado

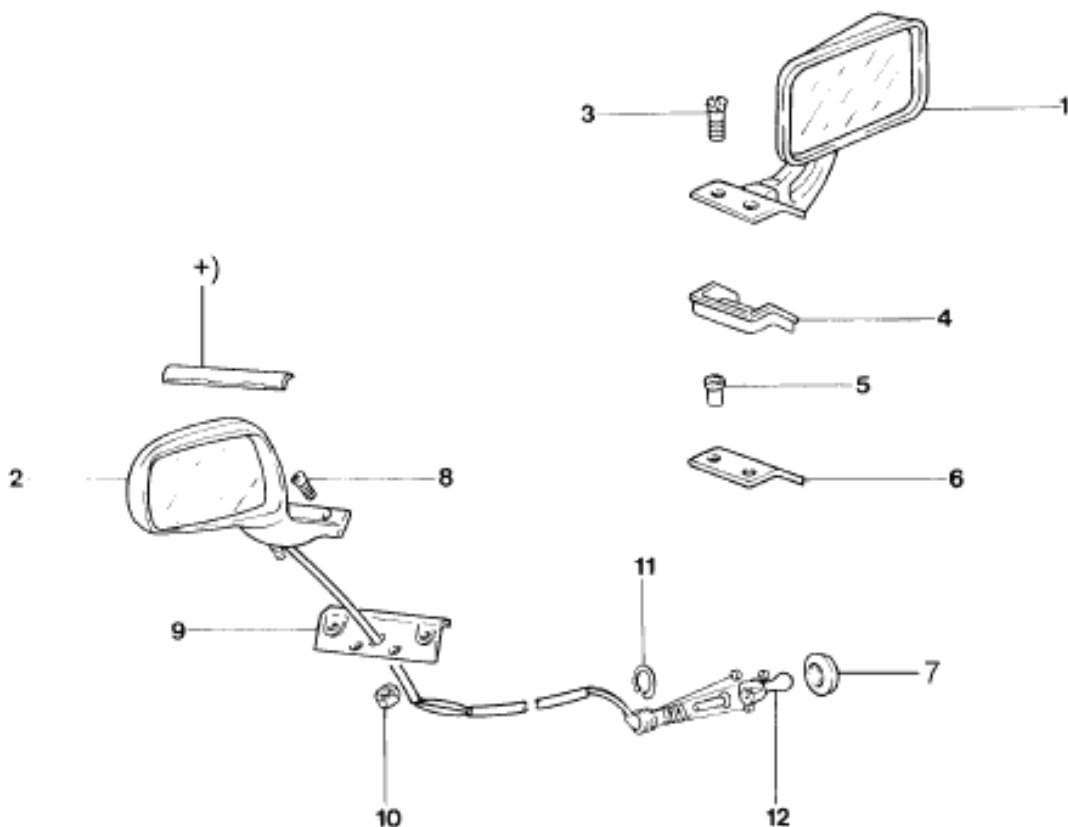
PMP - 8.57/1
10/99

Ref.	Número da Peça	Descrição da peça / Modelos / Opcionais	Uso	Datas
01	554/ 857501/A /	ESPELHO RETROVISOR EXTERNO - LE	01	04/01/93 - 29/05/95
01	554/ 857502/A /	ESPELHO RETROVISOR EXTERNO - LD	01	04/01/93 - 29/05/95
02	554/ 857501/ /	ESPELHO RETROVISOR EXTERNO - LE +398	01	04/01/93 - 18/01/96
02	554/ 857502/ /	ESPELHO RETROVISOR EXTERNO - LD +398	01	04/01/93 - 18/01/96
02	551/ 857501/ /	ESPELHO RETROVISOR EXTERNO - LE +930	01	04/01/93 - 30/06/97
02	551/ 857502/ /	ESPELHO RETROVISOR EXTERNO - LD +931	01	04/01/93 - 30/06/97
03	U/ 350236/S3/6B	PARAFUSO 10 X 24	08	04/01/93 - 29/05/95
04	84PU/ 17C701/A /	JUNTA DO ESPELHO RETROVISOR EXTERNO	02	04/01/93 - 30/06/97
05	U/ 800730/S /	PORCA REBITE N.10 - 24 CABECA LISA	04	04/01/93 - 29/05/95
06	84PU/ 17A717/A /	PLACA DO ESPELHO RETROVISOR EXTERNO	02	04/01/93 - 29/05/95



PAMPA 1993/1997 - 8.57/1 - ESPELHO RETROVISOR EXTERNO

Catálogo de Peças Ford - Personalizado



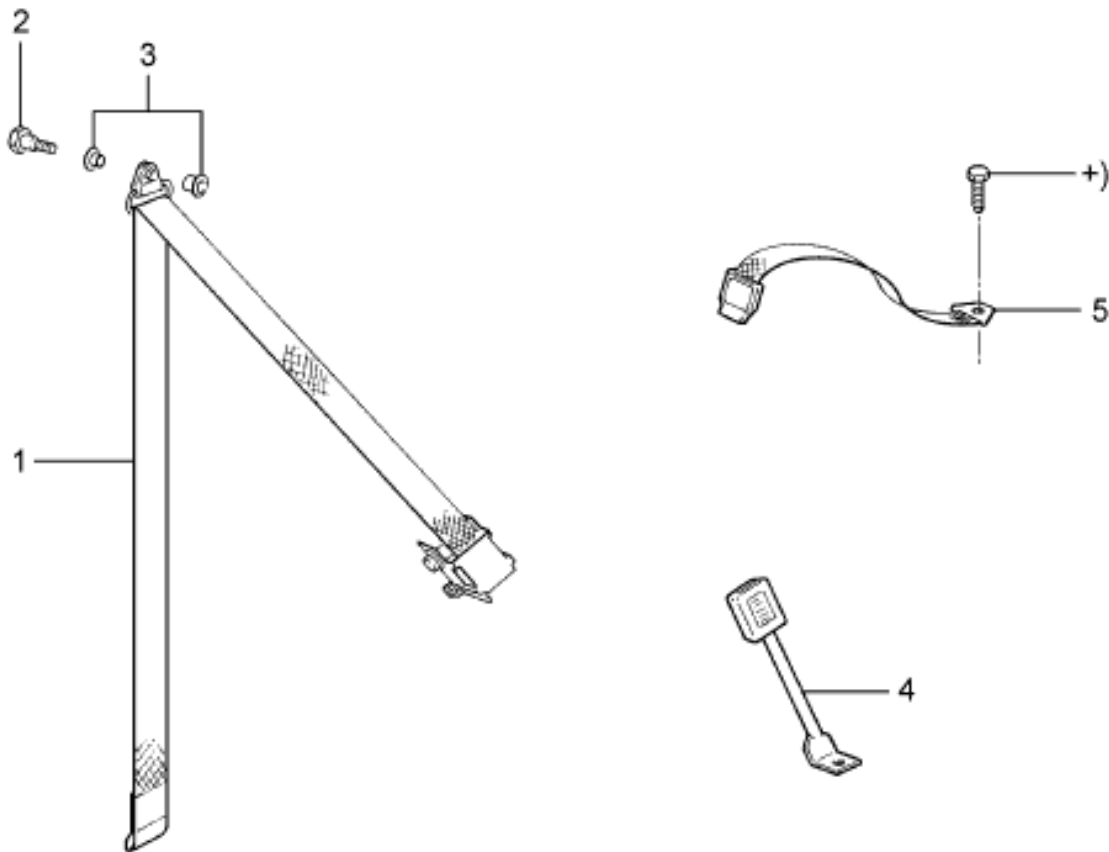
PMP - 8.57/1
10/99

Ref.	Número da Peça	Descrição da peça / Modelos / Opcionais	Uso	Datas
07	83NU/ 17B732/A /	PORCA DO CABO DO CONTROLE INTERNO DO RETROVISOR EXTERNO		
08	U/ 350590/S7/1	PARAFUSO	01	04/01/93 - 30/06/97
09	551/ 857535/ /	PLACA DO ESPELHO RETROVISOR EXTERNO	04	04/01/93 - 30/06/97
09	89EU/ 17B693/AA/	PLACA DO ESPELHO RETROVISOR EXTERNO	01	04/01/93 - 30/06/97
10	NF/ 620480/AB/	PORCA M6 AUTO-TRAVANTE	01	04/01/93 - 30/06/97
11	U/ 800285/S2/	ARRUELA EXTERNA 20MM	01	16/01/94 - 30/06/97
12	82NU/ 17B718/A /	BOTAO DE CONTROLE INTERNO DO RETROVISOR EXTERNO	01	04/01/93 - 30/06/97
			01	04/01/93 - 30/06/97
OPCIONAIS / DESCRIÇÃO				
		+398 - COM ESPELHO RETROVISOR EXTERNO COM COMANDO ELETRICO		
		+930 - ESPELHO RETROVISOR EXTERNO COM CONTROLE INTERNO - LE		
		+931 - ESPELHO RETROVISOR EXTERNO COM CONTROLE INTERNO - LD		



PAMPA 1993/1997 - 8.57/2 - CINTO DE SEGURANCA

Catálogo de Peças Ford - Personalizado



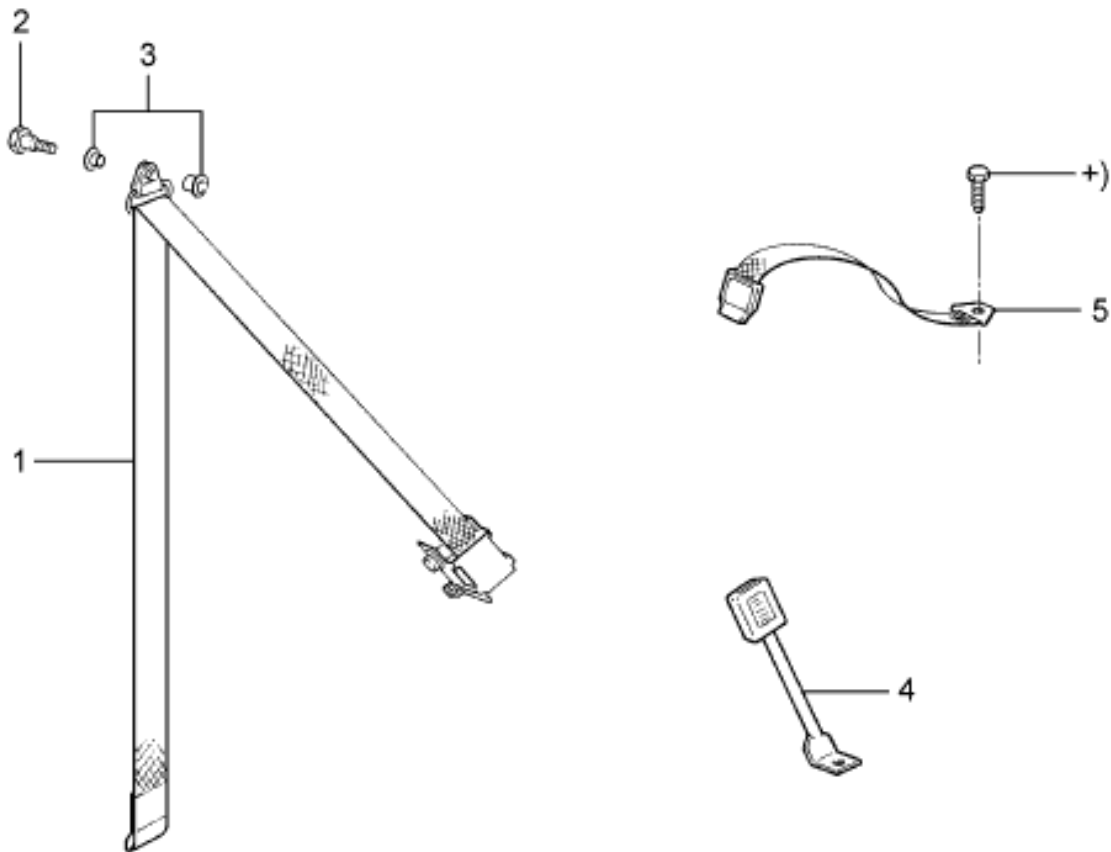
PMP - 8.57/2
10/99

Ref.	Número da Peça	Descrição da peça / Modelos / Opcionais	Uso	Datas
01	554/ 857783/ /	CINTO DE SEGURANCA RETRATIL - LE	01	04/01/93 - 25/10/95
		(CHRIS)		
01	554/ 857783/B /	CINTO DE SEGURANCA RETRATIL - LE	01	26/10/95 - 30/06/97
		(HUZITEKA)		
01	554/ 857784/ /	CINTO DE SEGURANCA RETRATIL - LD	01	04/01/93 - 25/10/95
		(CHRIS)		
01	554/ 857784/B /	CINTO DE SEGURANCA RETRATIL - LD	01	26/10/95 - 30/06/97
		(HUZITEKA)		
02	81AB/ B61212/FA/	PARAFUSO 7/16" - 20 X 1,12"	02	04/01/93 - 30/06/97
03	85HB/ E612C12/AA/	ESPACADOR DE FIXACAO DO CINTO DE SEGURANCA	02	04/01/93 - 30/06/97
04	554/ 857755/ /	FECHO DO CINTO DE SEGURANCA		



PAMPA 1993/1997 - 8.57/2 - CINTO DE SEGURANCA

Catálogo de Peças Ford - Personalizado



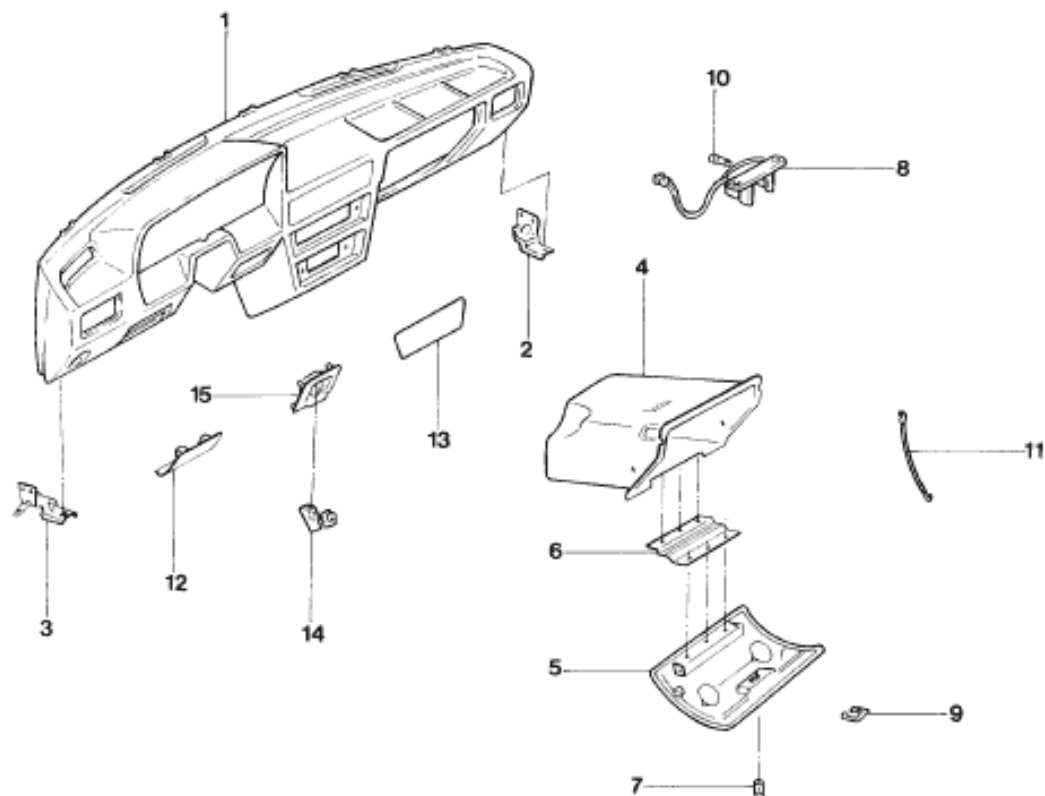
PMP - 8.57/2
10/99

Ref.	Número da Peça	Descrição da peça / Modelos / Opcionais	Uso	Datas
			03	01/09/94 - 25/10/95
		(CHRIS)		
04	554/ 857755/C /	FECHO DO CINTO DE SEGURANCA		
			01	26/10/95 - 30/06/97
		(HUZITEKA)		
04	554/ 857755/D /	FECHO DO CINTO DE SEGURANCA		
			03	01/09/94 - 25/10/95
		(HUZITEKA)		
05	554/ 857725/ /	CINTO DE SEGURANCA SUB-ABDOMINAL		
			03	01/09/94 - 30/06/97



PAMPA 1993/1997 - 8.57/3 - PAINEL DE INSTRUMENTOS

Catálogo de Peças Ford - Personalizado

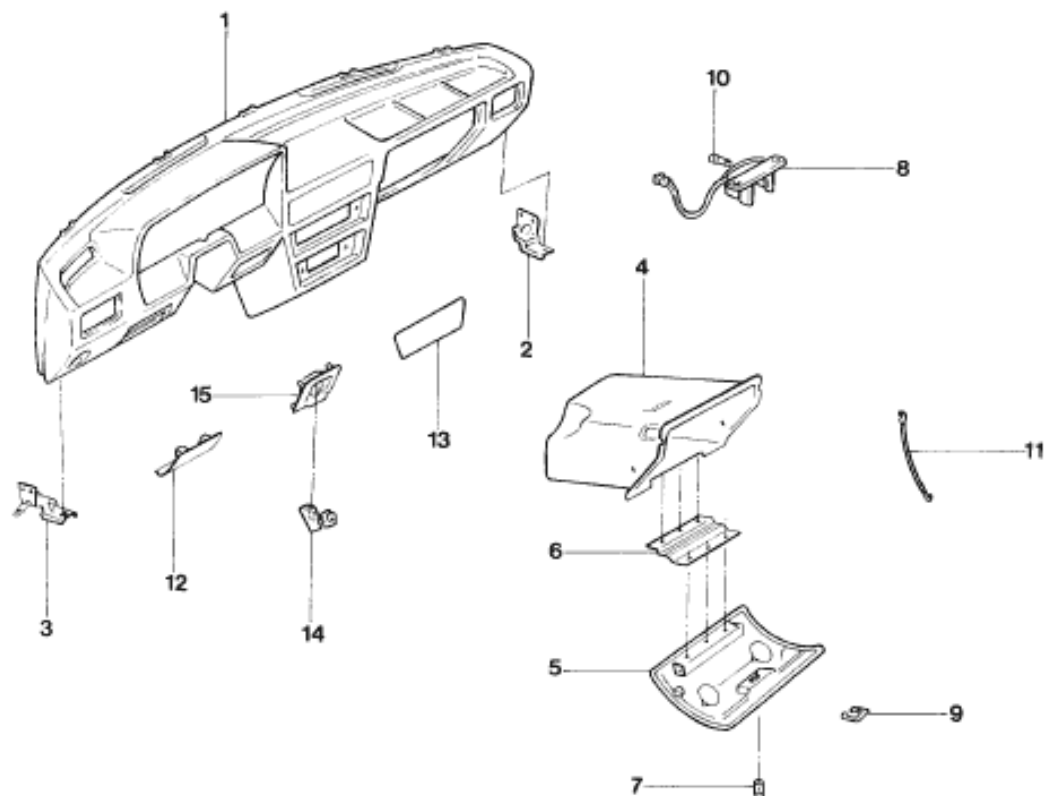


Ref.	Número da Peça	Descrição da peça / Modelos / Opcionais	Uso	Datas
01	87EU/ 6204323/AA/017	PAINEL DE INSTRUMENTOS COM PORTA-LUVAS - (PRETO SHADOW) +4X4	01	04/01/93 - 01/02/95
01	554/ 857002/ /017	PAINEL DE INSTRUMENTOS - (CINZA ESCURO) +L +803 /804	01	04/01/93 - 01/12/96
01	554/ 857002/A /633	PAINEL DE INSTRUMENTOS - (CINZA/PRETO) +S +803 /804	01	04/01/93 - 01/12/96
01	87EU/ 6204323/BA/017	PAINEL DE INSTRUMENTOS COM PORTA-LUVAS - (PRETO ASFALTO) +813 /814	01	04/01/93 - 01/12/96
01	554/ 857002/ /392	PAINEL DE INSTRUMENTOS COM PORTA-LUVAS - (PRETO ASFALTO)	01	04/01/93 - 30/06/97
02	BE1E/62023A00/A /	SUPOORTE INFERIOR DO PAINEL DE INSTRUMENTOS - LD	01	04/01/93 - 30/06/97
03	BE1E/62023A01/A /	SUPOORTE INFERIOR DO PAINEL DE INSTRUMENTOS - LE	01	04/01/93 - 30/06/97
04	BE1E/ 6206015/B /	CAIXA DO PORTA-LUVAS	01	04/01/93 - 30/06/97
05	81EU/ 6206024/A2/P	TAMPA DO PORTA-LUVAS - (CINZA)	01	04/01/93 - 30/06/97
05	BE3E/ 6206024/A0/17	TAMPA DO PORTA-LUVAS - (PRETO ASFALTO)	01	04/01/93 - 30/06/97



PAMPA 1993/1997 - 8.57/3 - PAINEL DE INSTRUMENTOS

Catálogo de Peças Ford - Personalizado

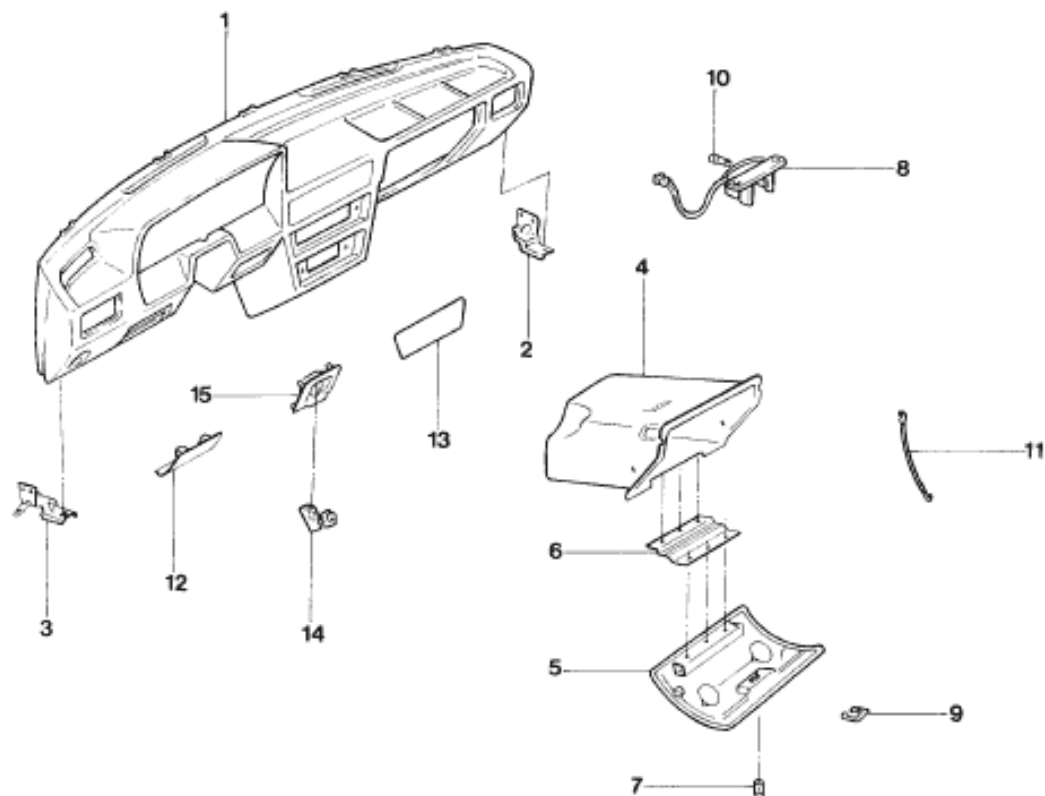


Ref.	Número da Peça	Descrição da peça / Modelos / Opcionais	Uso	Datas
06	BE1E/ 6206050/A /	DOBRADICA DA TAMPA DO PORTA-LUVAS		
			01	04/01/93 - 30/06/97
07	BE5P/ 6206072/A /	FECHADURA DA TAMPA DO PORTA-LUVAS		
			01	04/01/93 - 30/06/97
08	BE1E/ 6206027/A /	BATENTE DO TRINCO DA TAMPA DO PORTA-LUVAS		
		+053	01	04/01/93 - 01/12/96
08	87EU/ 6206064/AA/	BATENTE DO TRINCO DA TAMPA DO PORTA-LUVAS		
			01	04/01/93 - 30/06/97
09	D8BB/ 5406088/AA/	RETENTOR DA FECHADURA DO PORTA-LUVAS		
			01	04/01/93 - 30/06/97
10	551/ 945126/ /	LAMPADA		
		+053	01	04/01/93 - 01/12/96
11	BE1E/ 6206117/A /	TENSOR DA TAMPA DO PORTA-LUVAS		
			02	04/01/93 - 30/06/97
12	551/ 857957/ /945	TAMPA DE ACESSO DE MANUTENCAO DO INSTRUMENTO COMBINADO - (PRETO)		
			01	04/01/93 - 30/06/97
13	542/ 857231/ /	TAMPA DA ABERTURA DO RADIO NO PAINEL DE INSTRUMENTOS		
			01	04/01/93 - 30/06/97
14	85EU/ 17B676/B /	CONTROLE DO ESPELHO RETROVISOR EXTERNO - (ELETRICO)		
		+S	01	04/01/93 - 01/12/96



PAMPA 1993/1997 - 8.57/3 - PAINEL DE INSTRUMENTOS

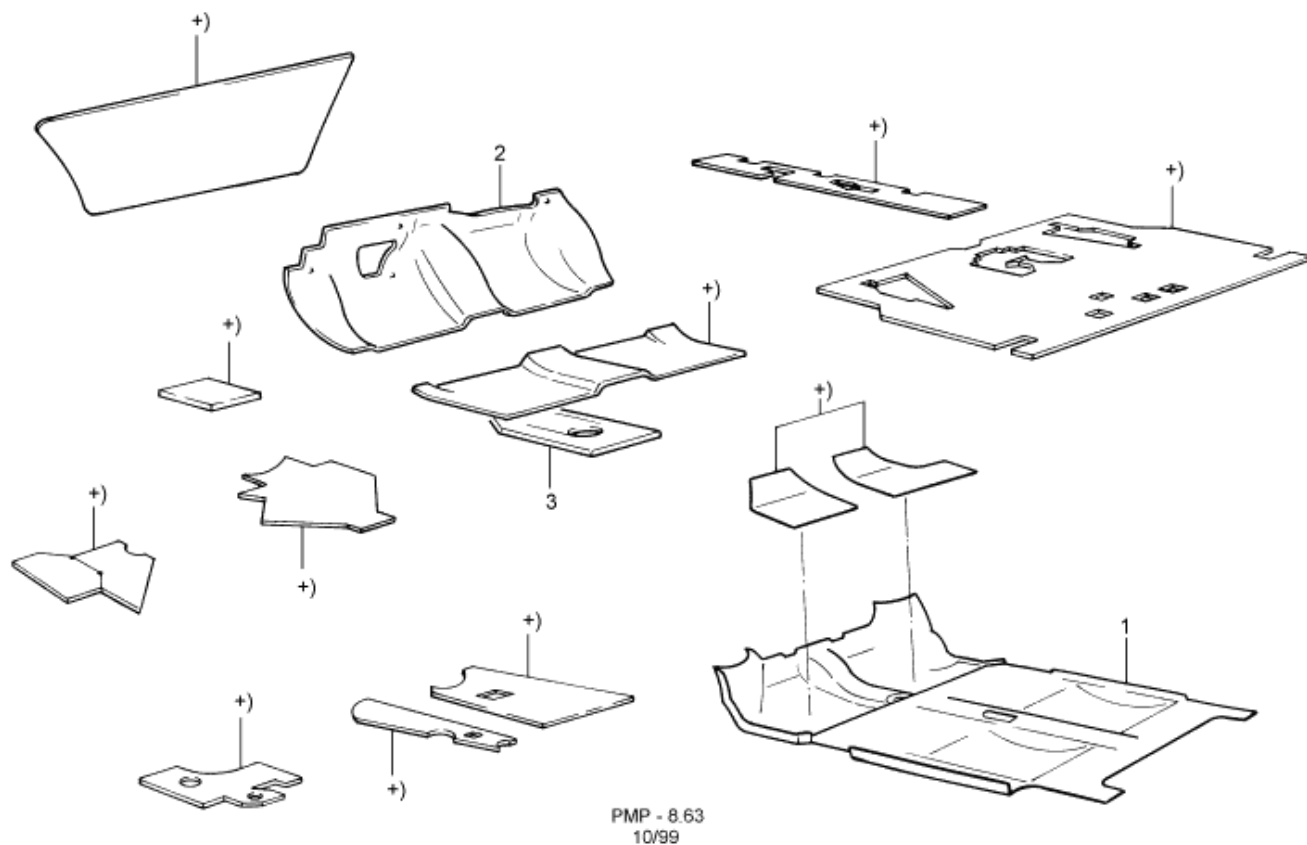
Catálogo de Peças Ford - Personalizado



Ref.	Número da Peça	Descrição da peça / Modelos / Opcionais	Uso	Datas
15	85EU/ 17530/A2/P	MOLDURA DO CONTROLE DO ESPELHO RETROVISOR EXTERNO ELETRICO - (CINZA) +S	01	04/01/93 - 01/12/96
		OPCIONAIS / DESCRIÇÃO		
		+4X4 - TRACAO NAS QUATRO RODAS		
		+L - VERSAO L		
		+803 - MOTOR AP1800 CARBURADO - (GASOLINA)		
		/804 - MOTOR AP1800 CARBURADO - (ALCOOL)		
		+S - VERSAO S		
		+813 - COM MOTOR AP1600 CARBURADO - (GASOLINA)		
		/814 - MOTOR AP1600 CARBURADO - (ALCOOL)		
		+053 - COM ILUMINACAO DO PORTA-LUVAS		


PAMPA 1993/1997 - 8.63 - TAPETES E ISOLADORES ACUSTICOS

Catálogo de Peças Ford - Personalizado

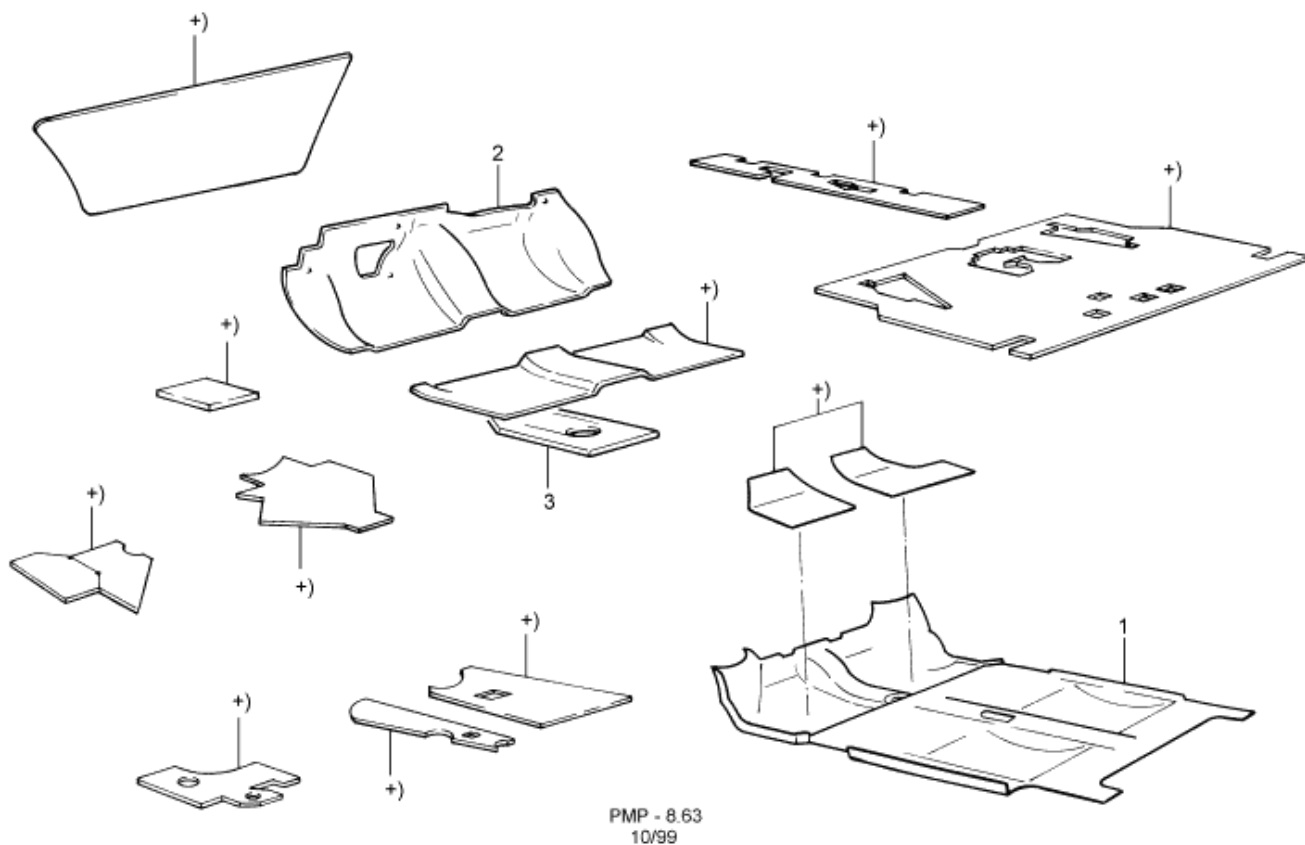


Ref.	Número da Peça	Descrição da peça / Modelos / Opcionais	Uso	Datas
01	88PU/ 9713010/AA/	TAPETE DO ASSOALHO +4X4 +115	01	04/01/93 - 11/01/94
01	554/ 863703/C /	TAPETE DE BORRACHA DO ASSOALHO +115	01	04/01/93 - 09/06/94
01	554/ 863703/E /	TAPETE DE BORRACHA DO ASSOALHO +4X4 +8AK	01	04/01/93 - 01/02/95
01	554/ 863703/M /	TAPETE DE BORRACHA DO ASSOALHO	01	01/05/96 - 29/08/96
01	554/ 863703/F /	TAPETE DE BORRACHA DO ASSOALHO +8AK	01	04/01/93 - 01/12/96
01	554/ 863701/AF/92	TAPETE DO ASSOALHO - (PRETO) +115 +802	01	01/09/94 - 01/12/96
01	554/ 863701/AG/181	TAPETE DO ASSOALHO - (CINZA SHADOW) +115 +803 /804	01	01/09/94 - 01/12/96
01	554/ 863701/J /	TAPETE DO ASSOALHO +115	01	01/01/95 - 01/12/96
01	554/ 863703/L /	TAPETE DE BORRACHA DO ASSOALHO +581	01	02/12/96 - 30/06/97
02	554/ 863929/ /	ISOLADOR DIANTEIRO DO ASSOALHO - (MOLDADO)	01	04/01/93 - 01/12/96



PAMPA 1993/1997 - 8.63 - TAPETES E ISOLADORES ACUSTICOS

Catálogo de Peças Ford - Personalizado

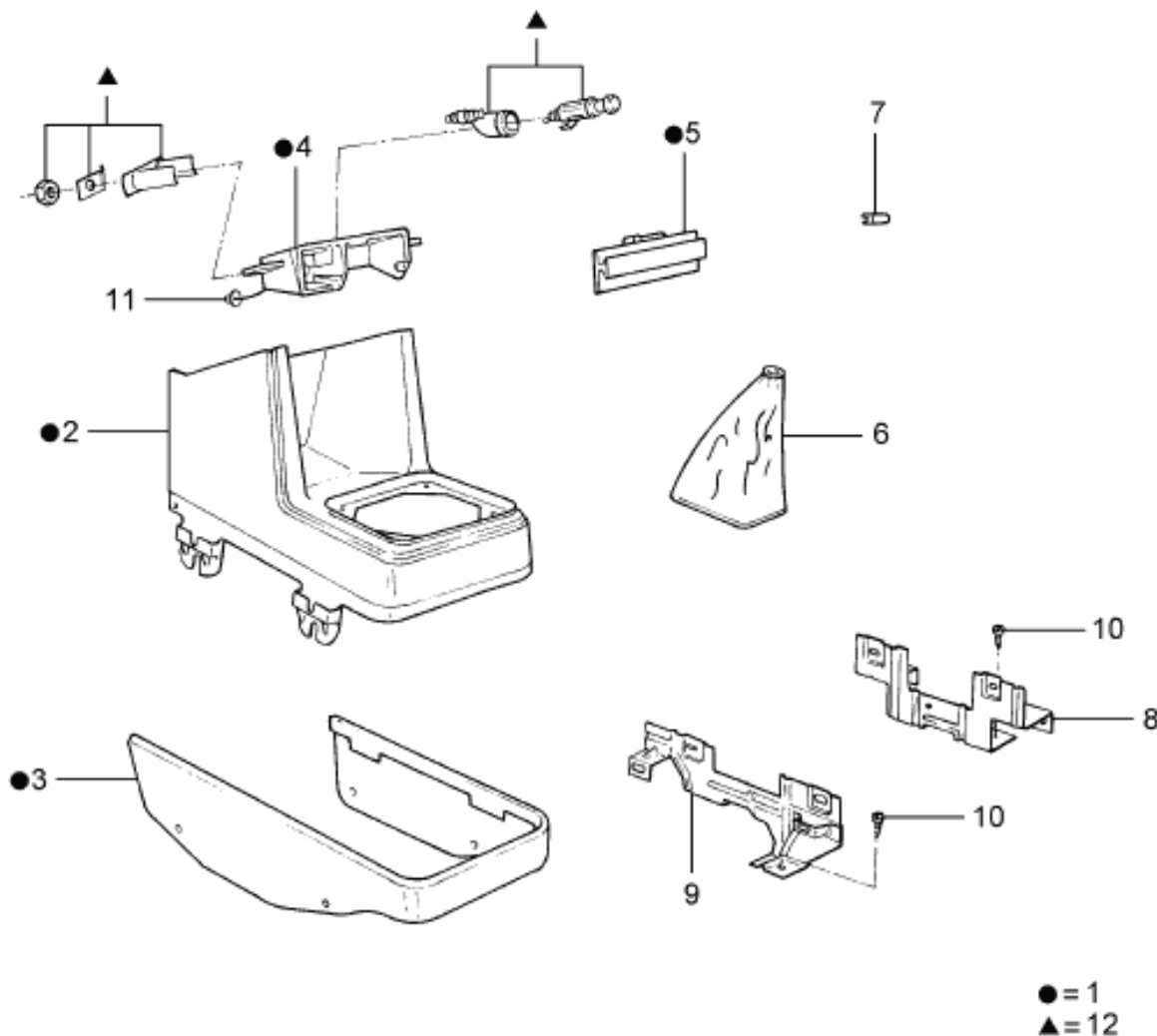


Ref.	Número da Peça	Descrição da peça / Modelos / Opcionais	Uso	Datas
03	APR/ B111A31/A /	JOGO DE ISOLADORES ACUSTICOS - (CAIXA COM 6 PLACAS 20 X 30 CM) +4X4	CN	04/01/93 - 01/02/95
(04)	85BB/ A132K23/AB/2P	COBERTURA DA IDENTIFICACAO DO VEICULO NO ASSOALHO - (CINZA)	01	04/01/93 - 30/06/97
(04)	85BB/ A132K23/AB/FA	COBERTURA DA IDENTIFICACAO DO VEICULO NO ASSOALHO - PRETO	01	04/01/93 - 30/06/97
OPCIONAIS / DESCRIÇÃO				
		+4X4 - TRACAO NAS QUATRO RODAS		
		+115 - BANCO DIANTEIRO INDIVIDUAL RECLINAVEL		
		+8AK - BANCO INTEIRICO		
		+802 - MOTOR AE1600 CARBURADO - (ALCOOL)		
		+803 - MOTOR AP1800 CARBURADO - (GASOLINA)		
		/804 - MOTOR AP1800 CARBURADO - (ALCOOL)		
		+581 - MOTOR AP1800 CFI - (GASOLINA)		



PAMPA 1993/1997 - 8.63/1 - CONSOLE E GUARDA-PO DA ALAVANCA DE MUDANCAS

Catálogo de Peças Ford - Personalizado



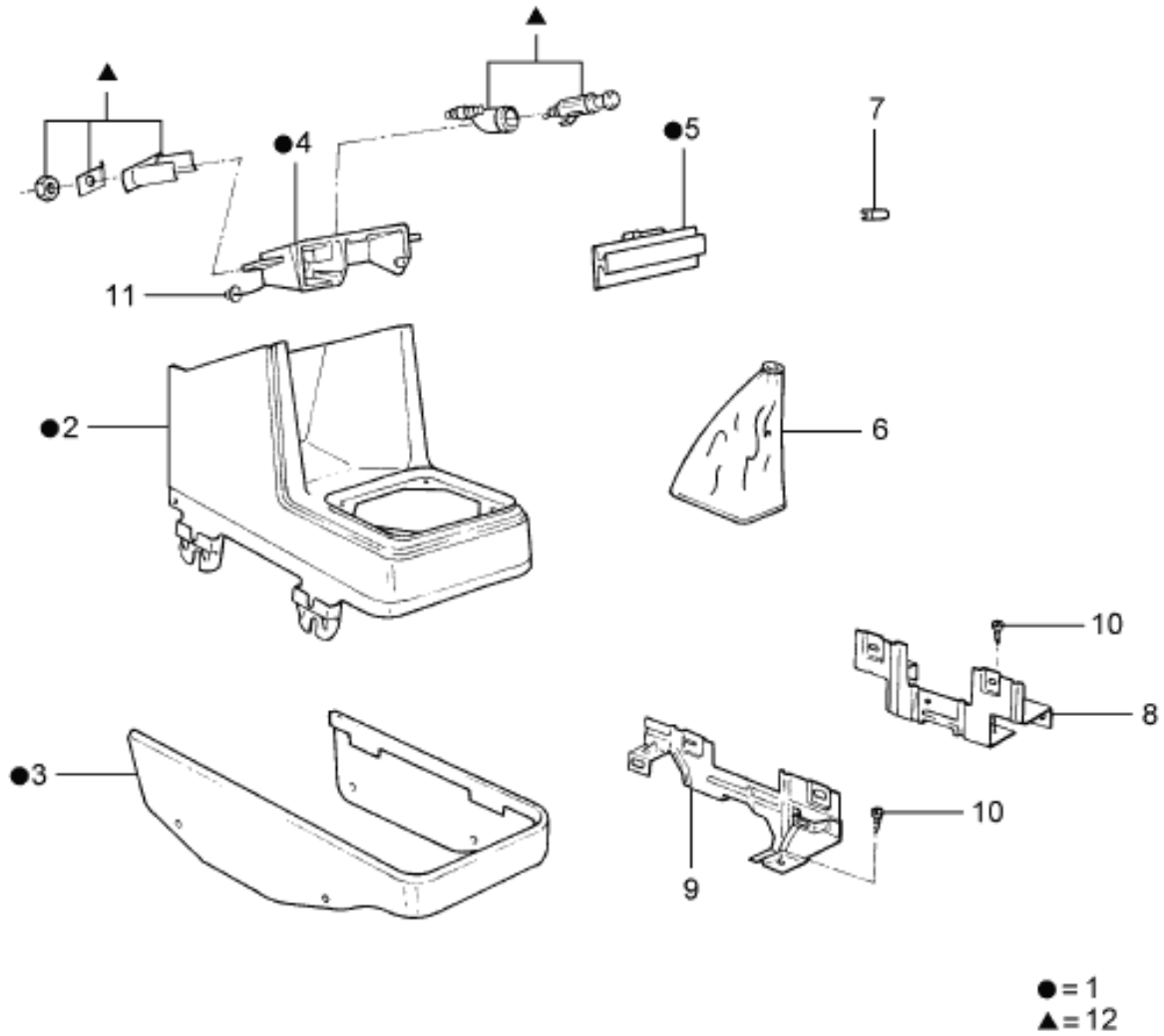
PMP - 8.63/1
06/98

Ref.	Número da Peça	Descrição da peça / Modelos / Opcionais	Uso	Datas
01	87PU/97044D34/AA/028	CONSOLE - (PRETO) +4X4	01	04/01/93 - 01/02/95
01	89EU/62044D34/AA/028	CONSOLE - (PRETO)	01	04/01/93 - 30/06/97
01	89EU/62044D34/AA/633	CONSOLE - PRETO/CINZA	01	04/01/93 - 30/06/97
02	551/ 863261/2P/	PAINEL DO CONSOLE - (CINZA)	01	04/01/93 - 01/12/96
02	89EU/62045B54/AA/290	PAINEL DO CONSOLE - (PRETO)	01	04/01/93 - 30/06/97
03	89EU/62045E92/AA/290	PROTETOR DO PAINEL DO CONSOLE - (PRETO)	01	04/01/93 - 30/06/97
04	89EU/62048W01/AA/2P	PAINEL RETENTOR DO CINZEIRO - (CINZA)	01	04/01/93 - 01/12/96
04	89EU/62048W01/AA/290	PAINEL RETENTOR DO CINZEIRO - (PRETO)	01	04/01/93 - 30/06/97
05	551/ 857961/ /	CINZEIRO DO PAINEL DO CONSOLE	01	04/01/93 - 30/06/97
06	82NU/ 7B118/B0/19	GUARDA-PO DA ALAVANCA DE MUDANCAS - (PRETO) +4X4	01	04/01/93 - 01/02/95



PAMPA 1993/1997 - 8.63/1 - CONSOLE E GUARDA-PO DA ALAVANCA DE MUDANCAS

Catálogo de Peças Ford - Personalizado



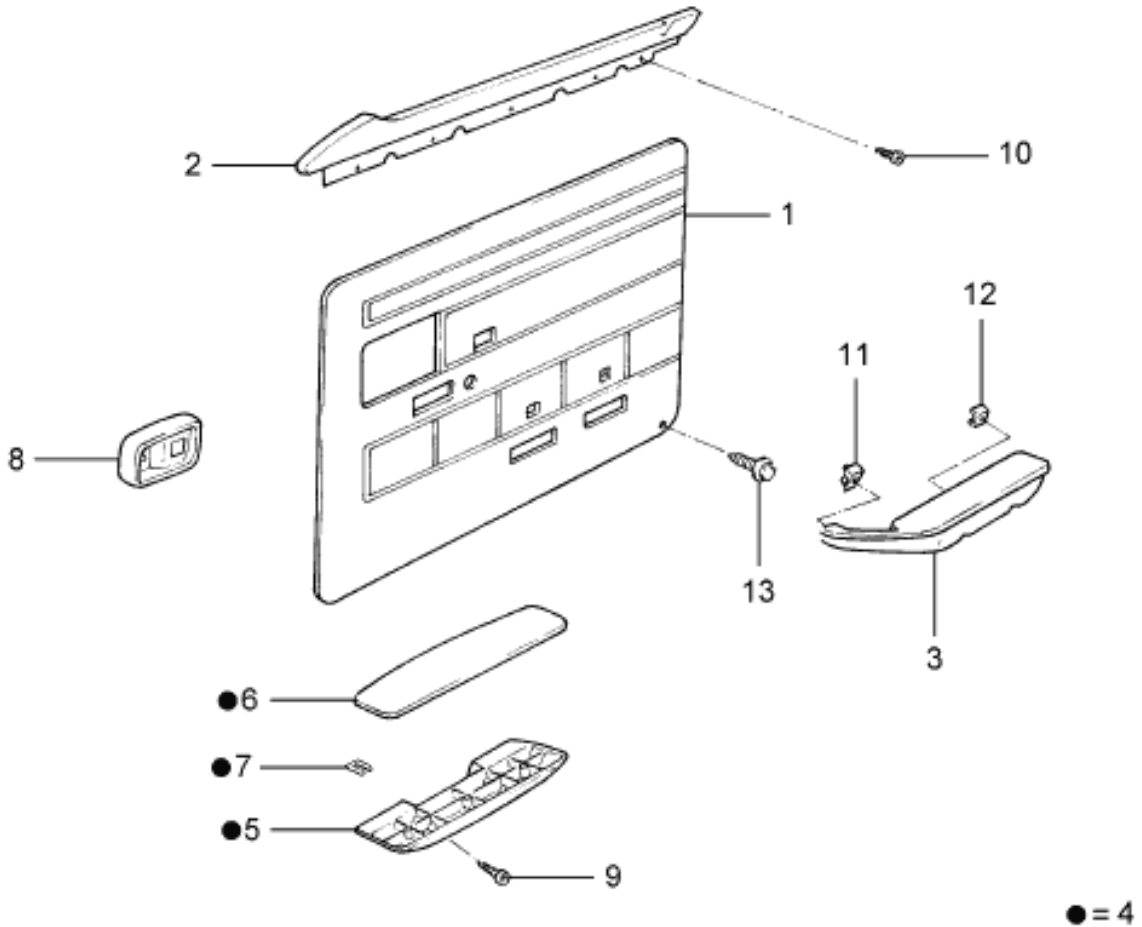
PMP - 8.63/1
06/98

Ref.	Número da Peça	Descrição da peça / Modelos / Opcionais	Uso	Datas
06	89EU/ 7B118/AA/019	GUARDA-PO DA ALAVANCA DE MUDANCAS - (PRETO)	01	04/01/93 - 30/06/97
07	551/ 919243/A /	LAMPADA 12V 1,2W	01	04/01/93 - 30/06/97
08	89EU/62045B32/AA/	SUPORTE DE MONTAGEM DO CONSOLE - LD	01	04/01/93 - 30/06/97
09	89EU/62045B33/AA/	SUPORTE DE MONTAGEM DO CONSOLE - LE	01	04/01/93 - 30/06/97
10	/ 52727/S2/	PARAFUSO 10-12 X 1/2	05	04/01/93 - 30/06/97
11	NF/ 464005/AA/	PRESILHA 4,8 X 6,2 X 16	02	04/01/93 - 30/06/97
12	542/ 919305/ /	ACENDEDOR DE CIGARROS	01	04/01/93 - 30/06/97
OPCIONAIS / DESCRIÇÃO				
+4X4 - TRACAO NAS QUATRO RODAS				



PAMPA 1993/1997 - 8.67 - PAINEIS DE ACABAMENTO DA PORTA

Catálogo de Peças Ford - Personalizado



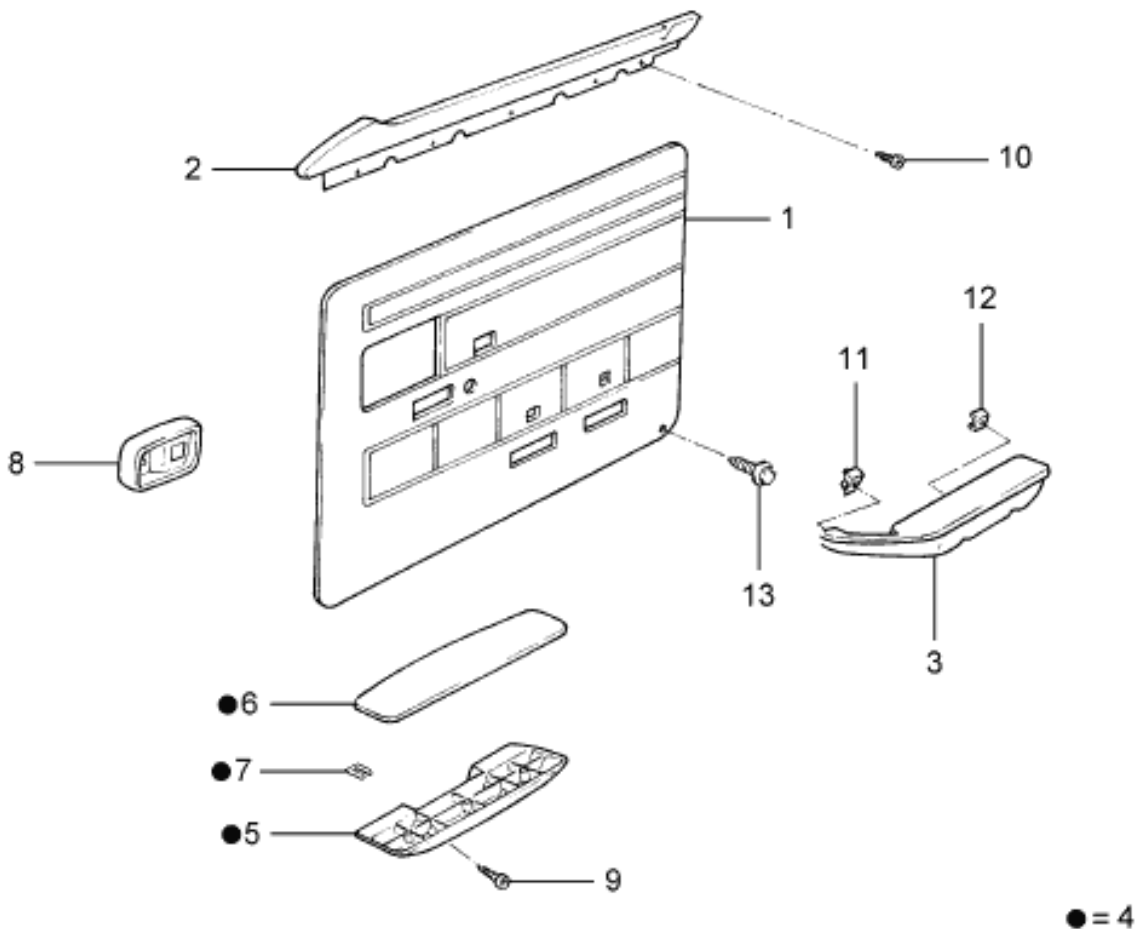
PMP - 8.67
06/98

Ref.	Número da Peça	Descrição da peça / Modelos / Opcionais	Uso	Datas
01	82PU/ 9723942/D /FA	PAINEIS DE ACABAMENTO DA PORTA - LD - (PRETO)		
			01	04/01/93 - 30/06/97
01	82PU/ 9723943/D /FA	PAINEIS DE ACABAMENTO DA PORTA - LE - (PRETO)		
			01	04/01/93 - 30/06/97
02	554/ 867259/ /2P	PAINEIS SUPERIOR DE ACABAMENTO DA PORTA DIANTEIRA - LE - (CINZA SHADOW)		
			01	04/01/93 - 01/12/96
02	554/ 867260/ /2P	PAINEIS SUPERIOR DE ACABAMENTO DA PORTA DIANTEIRA - LD - (CINZA SHADOW)		
			01	04/01/93 - 01/12/96
03	80NU/ 6224140/A2/P	DESCANSA BRACO DA PORTA - LD - (CINZA)		
			01	04/01/93 - 01/12/96
03	80NU/ 6224141/A2/P	DESCANSA BRACO DA PORTA - LE - (CINZA)		
			01	04/01/93 - 01/12/96
04	78MU/ 6224140/A /FAA	DESCANSA BRACO DA PORTA - (PRETO)		
			02	04/01/93 - 30/06/97
05	BD8M/ 6224144/A0/17	BASE DO DESCANSA BRACO DA PORTA - (PRETO)		
			02	04/01/93 - 30/06/97
06	72MU/ 5424100/A /FAA	ALMOFADA DO DESCANSA BRACO DA PORTA - (PRETO)		
			02	04/01/93 - 30/06/97
07	C6AZ/ 6224146/B /	GRAMPO DO DESCANSA BRACO DAS PORTAS		
			04	04/01/93 - 30/06/97



PAMPA 1993/1997 - 8.67 - PAINEIS DE ACABAMENTO DA PORTA

Catálogo de Peças Ford - Personalizado



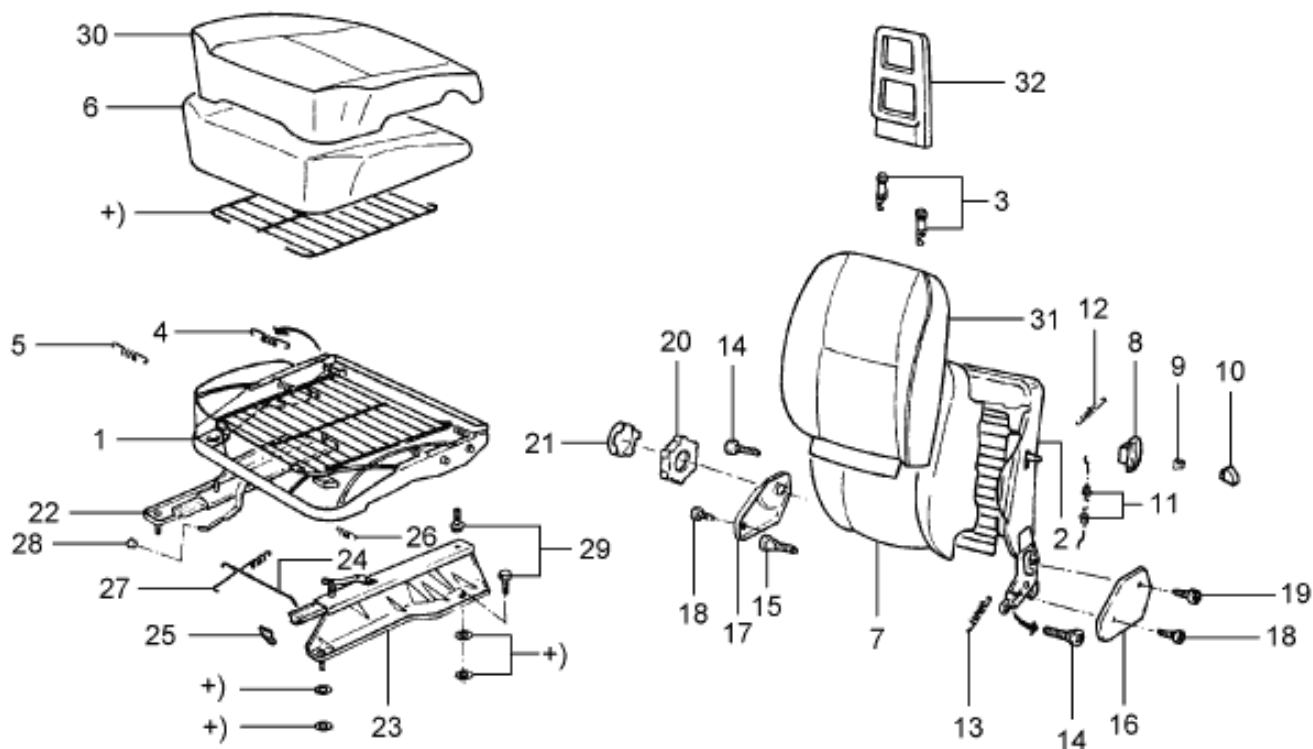
PMP - 8.67
06/98

Ref.	Número da Peça	Descrição da peça / Modelos / Opcionais	Uso	Datas
08	82NU/ 6222634/A2/90	COBERTURA DA MACANETA INTERNA DA PORTA - (PRETO)		
			02	04/01/93 - 30/06/97
09	/ 162087/ /	PARAFUSO ATARRACHANTE		
			04	04/01/93 - 30/06/97
10	N/ 610128/S3/6B	PARAFUSO 3,5 X 19		
			CN	04/01/93 - 30/06/97
11	D8FZ/ 6224146/A /	CLIP DE FIXACAO DO DESCANCA BRACO DA PORTA		
			02	04/01/93 - 01/12/96
12	BD8M/ 6224146/A /	CLIP DE FIXACAO DO DESCANCA BRACO DA PORTA		
			04	04/01/93 - 01/12/96
13	U/ 800437/S /	PRESILHA		
			CN	04/01/93 - 06/08/95
(14)	551/ 837145/ /	COBERTURA PROTETORA DO ALTO-FALANTE DAS PORTAS		
			02	04/01/93 - 01/12/96



PAMPA 1993/1997 - 8.81 - BANCO INDIVIDUAL

Catálogo de Peças Ford - Personalizado

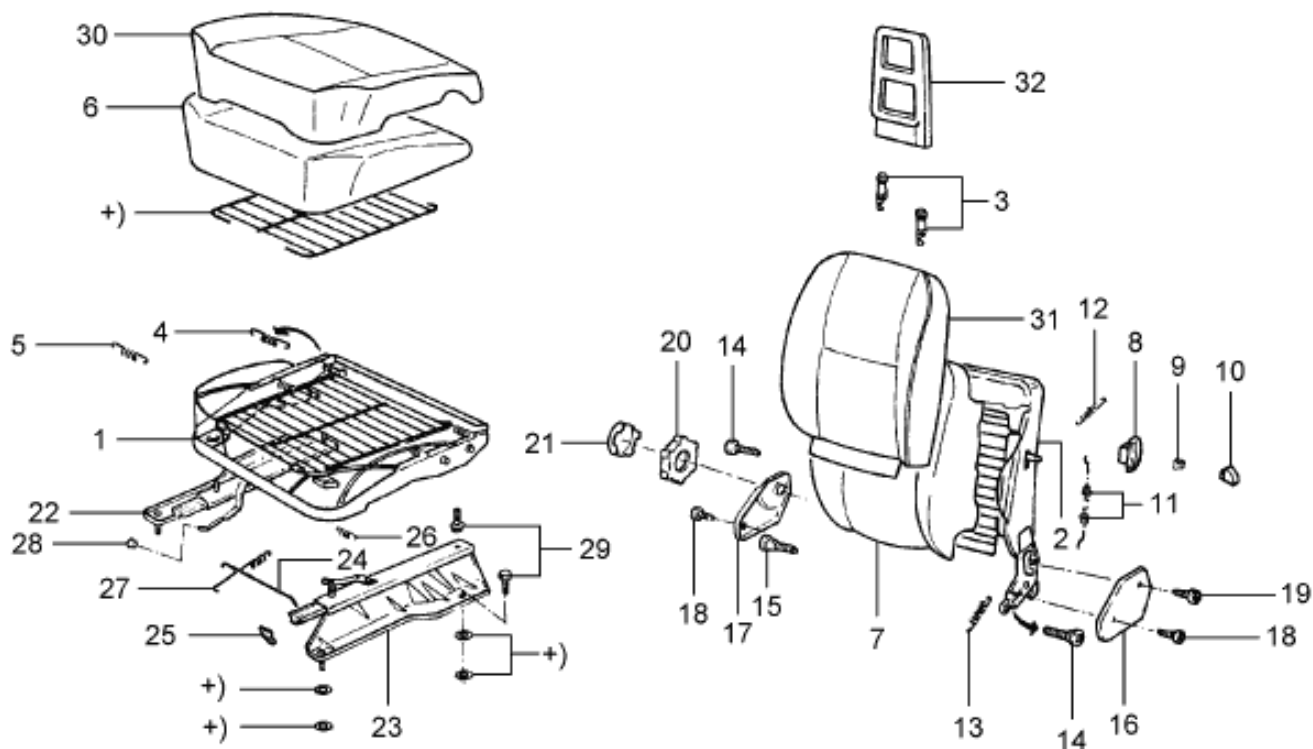
PMP - 8.81
10/99

Ref.	Número da Peça	Descrição da peça / Modelos / Opcionais	Uso	Datas
01	542/ 881105/A /	ARMAÇAO DO ASSENTO DO BANCO DIANTEIRO - LE		
			01	04/01/93 - 30/06/97
01	542/ 881106/ /	ARMAÇAO DO ASSENTO DO BANCO DIANTEIRO - LD		
			01	04/01/93 - 30/06/97
02	554/ 881045/A /	ARMAÇAO DO ENCOSTO DO BANCO DIANTEIRO - LE		
			01	04/01/93 - 30/06/97
02	554/ 881046/ /	ARMAÇAO DO ENCOSTO DO BANCO DIANTEIRO - LD		
			01	04/01/93 - 30/06/97
03	80BB/ T610A16/AA/	LUVA GUIA DO TIRANTE DO APOIO DE CABECA DO BANCO DIANTEIRO		
			04	04/01/93 - 30/06/97
04	81AB/ B631A42/AA/	MOLA DO ASSENTO DO BANCO DIANTEIRO		
			04	04/01/93 - 30/06/97
05	85AU/ B631A44/A /	MOLA DO ASSENTO DO BANCO DIANTEIRO		
			12	04/01/93 - 30/06/97
06	85AU/ B632A22/A /	ALMOFADA DO ASSENTO DO BANCO DIANTEIRO		
			02	04/01/93 - 30/06/97
07	84PU/ 9764810/A /	ALMOFADA DO ENCOSTO DO BANCO DIANTEIRO		
			02	04/01/93 - 30/06/97
08	542/ 881607/ /05	MOLDURA DO MECANISMO DA TRAVA DO ENCOSTO DO BANCO DIANTEIRO - (PRETO)		
			02	04/01/93 - 30/06/97



PAMPA 1993/1997 - 8.81 - BANCO INDIVIDUAL

Catálogo de Peças Ford - Personalizado

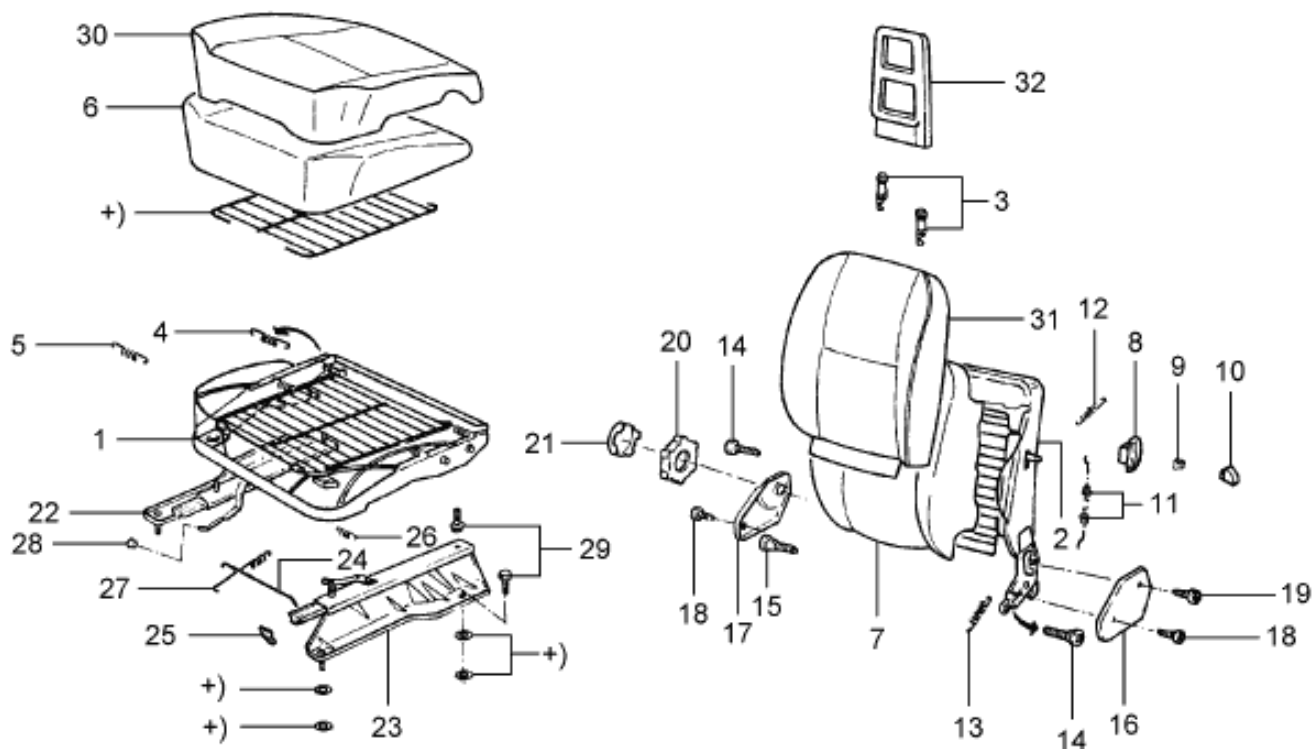
PMP - 8.81
10/99

Ref.	Número da Peça	Descrição da peça / Modelos / Opcionais	Uso	Datas
09	NF/ 800992/KA/	PRESILHA ESPECIAL 2,4		
			02	04/01/93 - 30/06/97
10	80BB/ T62762/AB/	BOTAO DO MECANISMO DO BANCO DIANTEIRO		
			02	04/01/93 - 30/06/97
11	542/ 881596/ /	TIRANTE INTERNO DO CONTROLE DA TRAVA DO ENCOSTO DO BANCO DIANTEIRO		
			02	04/01/93 - 30/06/97
12	80BB/ T62600/BA/	MOLA DA TRAVA DE RETENCAO DO ENCOSTO DO BANCO DIANTEIRO		
			02	04/01/93 - 30/06/97
13	80BB/ T62600/AB/	MOLA DO MECANISMO RECLINADOR DO ENCOSTO DO BANCO DIANTEIRO		
			02	04/01/93 - 30/06/97
14	NF/ 802294/KA/	PARAFUSO M10 X 27,5 DE FIXACAO DA ARMACAO DO ENCOSTO A ARMACAO DO ASSENTO		
			04	04/01/93 - 30/06/97
15	NFE/ 802293/LB/	PARAFUSO M10 DE FIXACAO DA TRAVA DO ENCOSTO DO BANCO DIANTEIRO		
			04	04/01/93 - 30/06/97
16	80BB/ T61634/AB/FA	COBERTURA EXTERNA DO MECANISMO RECLINADOR DO ENCOSTO - LD - (PRETO)		
			01	04/01/93 - 30/06/97
16	80BB/ T61635/AB/FA	COBERTURA EXTERNA DO MECANISMO RECLINADOR DO ENCOSTO - LE - (PRETO)		
			01	04/01/93 - 30/06/97
17	542/ 881293/ /05	COBERTURA INTERNA DO MECANISMO RECLINADOR DO ENCOSTO - LE - (PRETO)		
			01	04/01/93 - 30/06/97



PAMPA 1993/1997 - 8.81 - BANCO INDIVIDUAL

Catálogo de Peças Ford - Personalizado

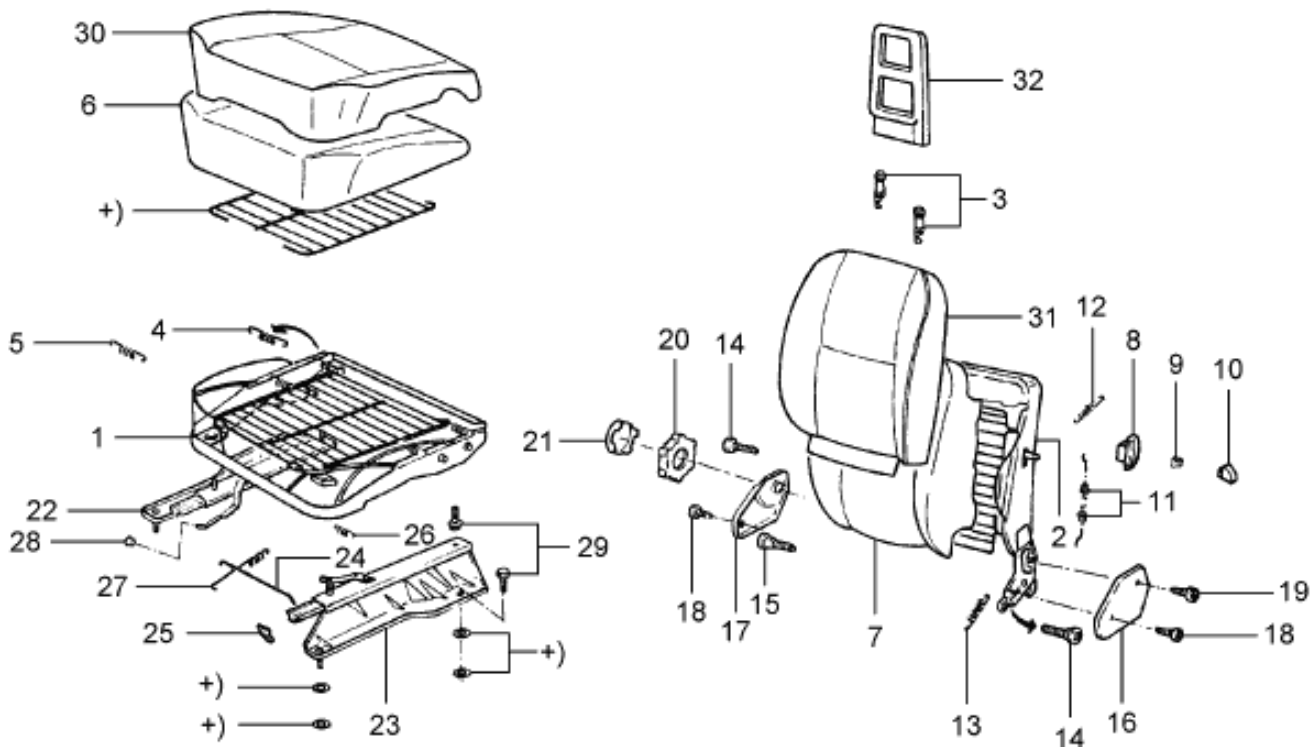
PMP - 8.81
10/99

Ref.	Número da Peça	Descrição da peça / Modelos / Opcionais	Uso	Datas
17	542/ 881294/ /05	COBERTURA INTERNA DO MECANISMO RECLINADOR DO ENCOSTO - LD - (PRETO)	01	04/01/93 - 30/06/97
18	NF/ 810006/E /	PARAFUSO 4,8 M6 X 10	04	04/01/93 - 30/06/97
19	NF/ 804842/E /	PARAFUSO M4 X 9	02	04/01/93 - 30/06/97
20	542/ 881269/ /05	MANOPLA DO MECANISMO RECLINADOR DO BANCO DIANTEIRO - (PRETO)	02	04/01/93 - 31/01/94
20	547/ 881269/ /05	MANOPLA DO MECANISMO RECLINADOR DO BANCO DIANTEIRO - (PRETO)	02	01/02/94 - 30/06/97
21	542/ 881271/ /05	TAMPA DA MANOPLA DO MECANISMO RECLINADOR DO BANCO DIANTEIRO - (PRETO)	02	04/01/93 - 30/06/97
22	87PU/97618B47/AA/	TRILHO DO BANCO DO PASSAGEIRO - LE	01	04/01/93 - 02/10/94
22	554/ 881209/B /	TRILHO DO BANCO DO PASSAGEIRO - LE	01	03/10/94 - 30/06/97
23	87PU/ 9761704/AA/	TRILHO DO BANCO DO MOTORISTA - LD	01	04/01/93 - 30/06/97
23	87PU/ 9761705/AA/	TRILHO DO BANCO DO MOTORISTA - LD	01	04/01/93 - 30/06/97



PAMPA 1993/1997 - 8.81 - BANCO INDIVIDUAL

Catálogo de Peças Ford - Personalizado



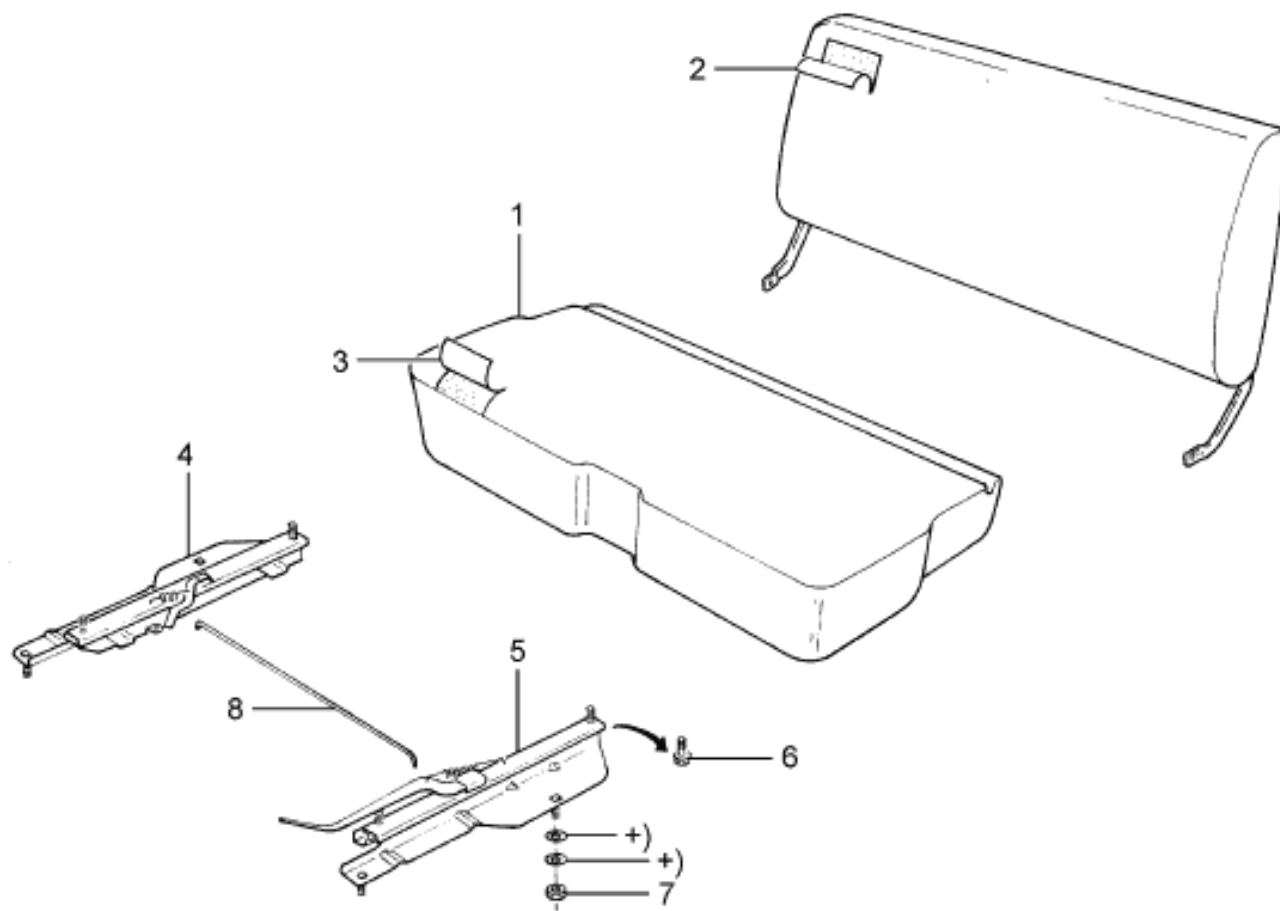
PMP - 8.81
10/99

Ref.	Número da Peça	Descrição da peça / Modelos / Opcionais	Uso	Datas
24	81AB/ B62602/AA/	TIRANTE DE LIGACAO DO TRILHO DO BANCO DIANTEIRO		
			02	04/01/93 - 30/06/97
25	U/ 800689/S1/00	PRESILHA DO TIRANTE DE LIGACAO DO TRILHO DO BANCO DIANTEIRO		
			04	04/01/93 - 30/06/97
26	81AB/ B61883/BA/	MOLA DE RETROCESSO DA TRAVA DO TRILHO DO BANCO DIANTEIRO		
			02	04/01/93 - 30/06/97
27	81AB/ B61883/AB/	MOLA DE RETROCESSO DA TRAVA DO TRILHO DO BANCO DIANTEIRO		
			02	04/01/93 - 30/06/97
28	81AB/ B61755/AA/	BOTAO DA ALAVANCA DE AJUSTE DO BANCO DIANTEIRO		
			02	04/01/93 - 30/06/97
30	554/ 881405/F /957	REVESTIMENTO DO ASSENTO DO BANCO DIANTEIRO - (PRETO)		
			02	01/04/94 - 30/06/97
31	554/ 881805/F /957	REVESTIMENTO DO ENCOSTO DO BANCO DIANTEIRO - (PRETO)		
		+L	02	01/04/94 - 30/06/97
32	554/ 881901/ /519	APOIO DE CABECA - (PRETO)		
			02	04/01/93 - 30/06/97
		OPCIONAIS / DESCRIÇÃO		
		+L - VERSAO L		



PAMPA 1993/1997 - 8.81/1 - BANCO INTEIRICO

Catálogo de Peças Ford - Personalizado

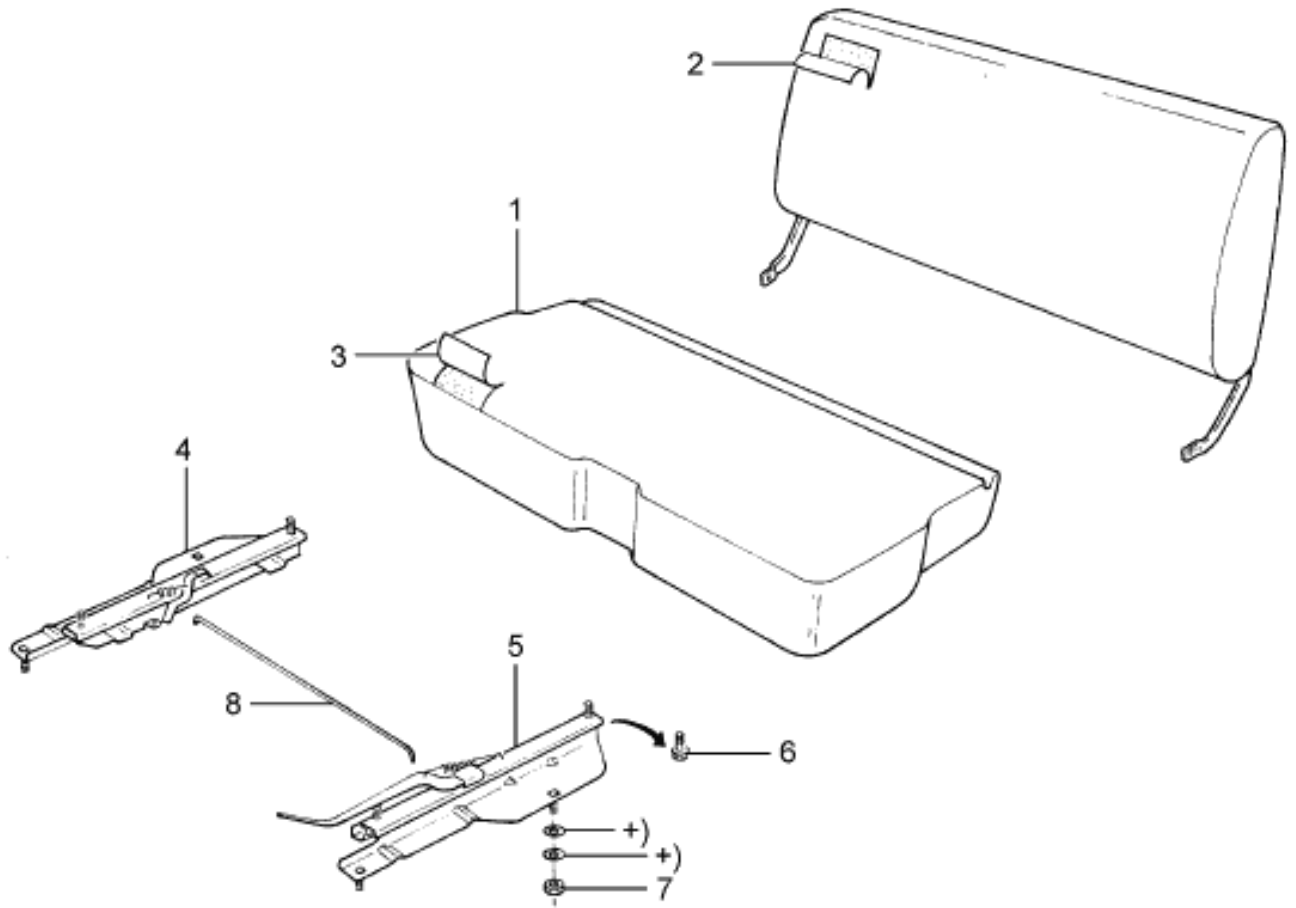
PMP - 8.81/1
10/99

Ref.	Número da Peça	Descrição da peça / Modelos / Opcionais	Uso	Datas
01	82PU/97632A22/B /	ALMOFADA DO ASSENTO DO BANCO INTEIRICO +4X4	01	04/01/93 - 01/02/95
01	554/ 881037/AF/A	ALMOFADA DO ASSENTO DO BANCO INTEIRICO - (PRETO)	01	04/01/93 - 17/01/96
02	86PU/ 9764416/CA/320	REVESTIMENTO DO ENCOSTO DO BANCO INTEIRICO - (PRETO LANCASTER) +4X4	01	04/01/93 - 01/02/95
02	554/ 881803/D /XCF	REVESTIMENTO DO ENCOSTO DO BANCO INTEIRICO - (CINZA SHADOW) +GL	01	03/10/94 - 17/01/96
03	554/ 881403/D /XCF	REVESTIMENTO DO ASSENTO DO BANCO INTEIRICO - (CINZA SHADOW) +GL	01	03/10/94 - 17/01/96
04	554/ 881202/ /	TRILHO DO BANCO INTEIRICO - LD	01	04/01/93 - 17/01/96
05	554/ 881201/ /	TRILHO DO BANCO INTEIRICO - LE	01	04/01/93 - 17/01/96
06	NF/ 800674/KA/	PARAFUSO M8 X 18	04	04/01/93 - 17/01/96
07	E/ 620013/S7/2	PORCA HEXAGONAL 8 M8	04	04/01/93 - 17/01/96
08	83PU/ 9762602/A /	TIRANTE DO BANCO +4X4	01	04/01/93 - 01/02/95



PAMPA 1993/1997 - 8.81/1 - BANCO INTEIRICO

Catálogo de Peças Ford - Personalizado



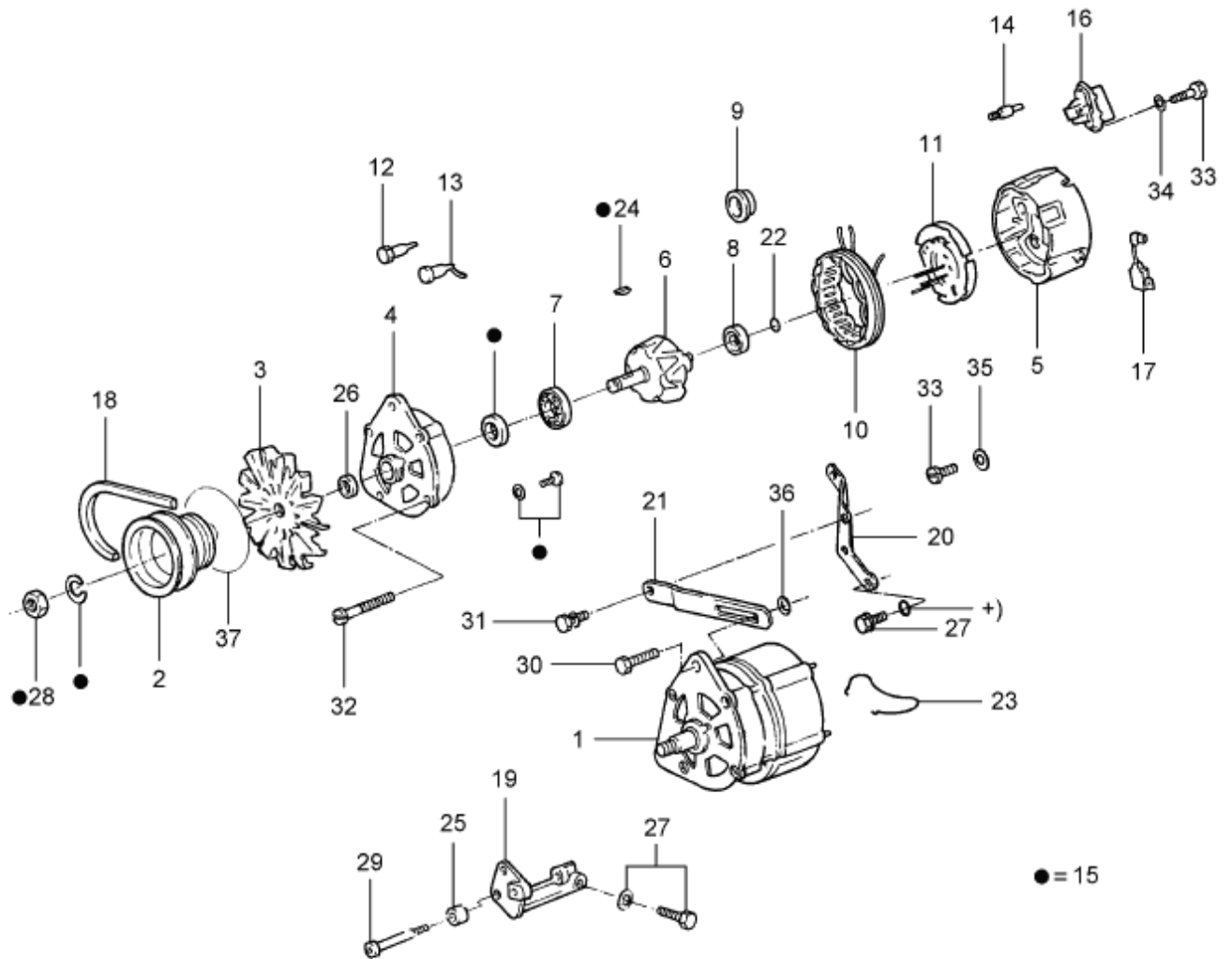
PMP - 8.81/1
10/99

Ref.	Número da Peça	Descrição da peça / Modelos / Opcionais	Uso	Datas
08	554/ 881247/ /	TIRANTE DO BANCO		01 04/01/93 - 17/01/96
		OPCIONAIS / DESCRIÇÃO		
		+4X4 - TRACAO NAS QUATRO RODAS		
		+GL - VERSAO GL		



PAMPA 1993/1997 - 9.03 - ALTERNADOR E SUPORTES - (BOSCH)

Catálogo de Peças Ford - Personalizado



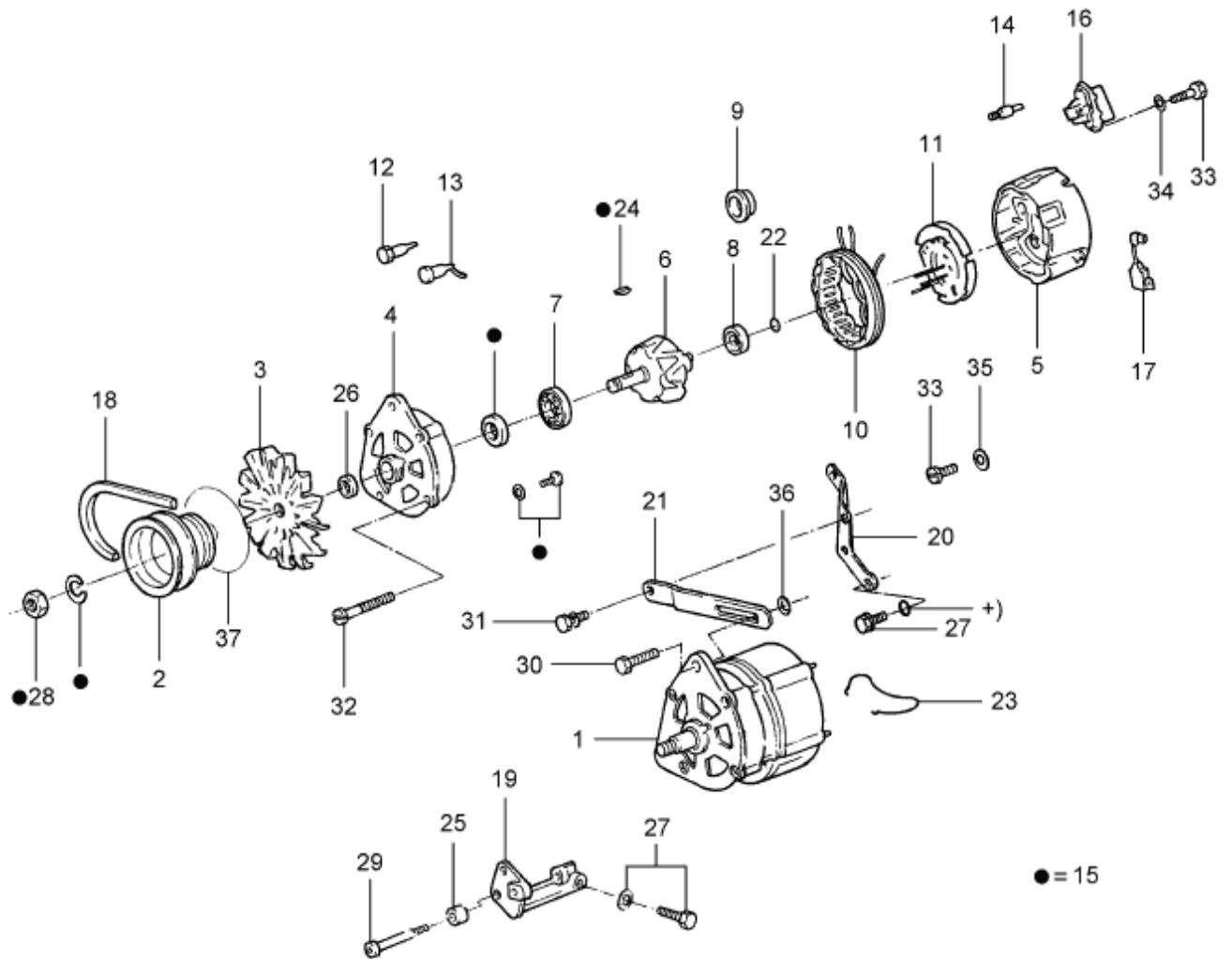
PMP - 9.03
06/2000

Ref.	Número da Peça	Descrição da peça / Modelos / Opcionais	Uso	Datas
01	029/ 903015/7 /	ALTERNADOR - (14V - 55A) +4X4	01	04/01/93 - 01/02/95
01	026/ 903015/29/	ALTERNADOR - (14V - 35A) +803 /804	01	04/01/93 - 01/12/96
01	026/ 903015/31/	ALTERNADOR - (14V - 65A) +573	01	04/01/93 - 01/12/96
01	026/ 903015/30/	ALTERNADOR - (14V - 45A)	01	04/01/93 - 30/06/97
02	027/ 903119/1 /	POLIA DO ALTERNADOR +4X4	01	04/01/93 - 01/02/95
02	068/ 903119/2 /	POLIA DO ALTERNADOR +617 /619	01	04/01/93 - 30/06/97
03	74BR/ 10380/A /	VENTOINHA DO ALTERNADOR +816 /817	01	04/01/93 - 01/02/95
03	ZBA/ 903171/A /	VENTOINHA DO ALTERNADOR	01	04/01/93 - 30/06/97
04	029/ 903500/4 /	TAMPA DO ALTERNADOR 14V - 55A - (LADO MOTRIZ) +4X4	01	04/01/93 - 01/02/95
04	325/ 903500/1 /	TAMPA DO ALTERNADOR - (LADO MOTRIZ) +573	01	04/01/93 - 01/12/96



PAMPA 1993/1997 - 9.03 - ALTERNADOR E SUPORTES - (BOSCH)

Catálogo de Peças Ford - Personalizado



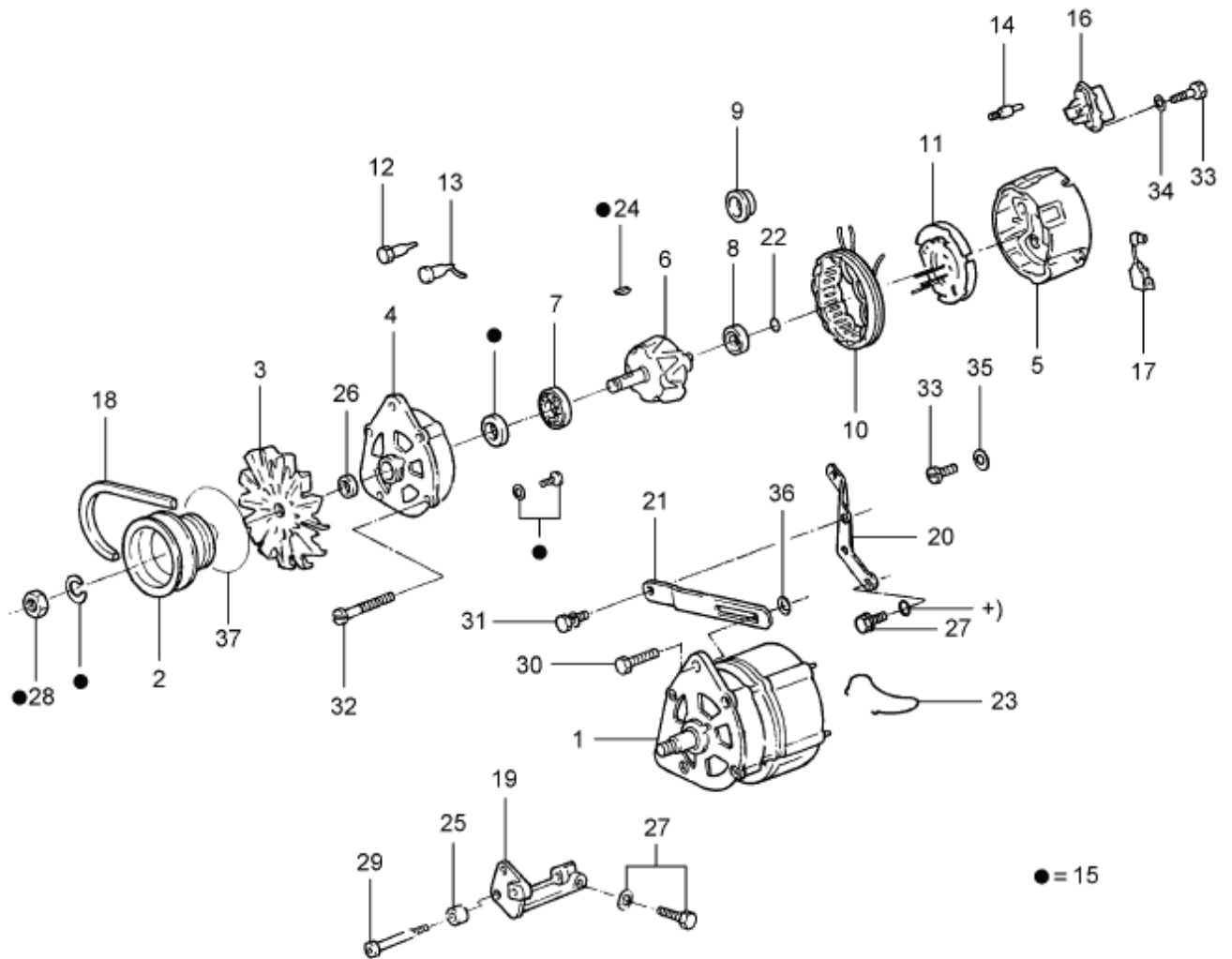
PMP - 9.03
06/2000

Ref.	Número da Peça	Descrição da peça / Modelos / Opcionais	Uso	Datas
04	91AR/ 10A351/AX/	TAMPA DO ALTERNADOR - (LADO MOTRIZ) +816 /817	01	04/01/93 - 01/12/96
04	ZBC/ 903500/ /	TAMPA DO ALTERNADOR - (LADO MOTRIZ)	01	04/01/93 - 30/06/97
05	027/ 903501/1 /	TAMPA DO ALTERNADOR - (LADO COLETOR) +4X4	01	04/01/93 - 01/02/95
05	325/ 903501/1 /	TAMPA DO ALTERNADOR - (LADO COLETOR) +573	01	04/01/93 - 01/12/96
05	026/ 903501/2 /	TAMPA DO ALTERNADOR - (LADO COLETOR)	01	04/01/93 - 30/06/97
06	029/ 903213/2 /	ROTOR DO ALTERNADOR - (14V - 55A) +4X4	01	04/01/93 - 01/02/95
06	BF0A/ 10335/AA/	ROTOR DO ALTERNADOR - (14V - 65A) +573	01	04/01/93 - 01/12/96
06	BF6A/ 10335/A /	ROTOR DO ALTERNADOR - (14V - 35A) +803 /804	01	04/01/93 - 01/12/96
06	029/ 903213/3 /	ROTOR DO ALTERNADOR - (14V - 45A)	01	04/01/93 - 30/06/97
07	026/ 903221/1 /	ROLAMENTO DIANTEIRO DO ALTERNADOR	01	04/01/93 - 30/06/97



PAMPA 1993/1997 - 9.03 - ALTERNADOR E SUPORTES - (BOSCH)

Catálogo de Peças Ford - Personalizado



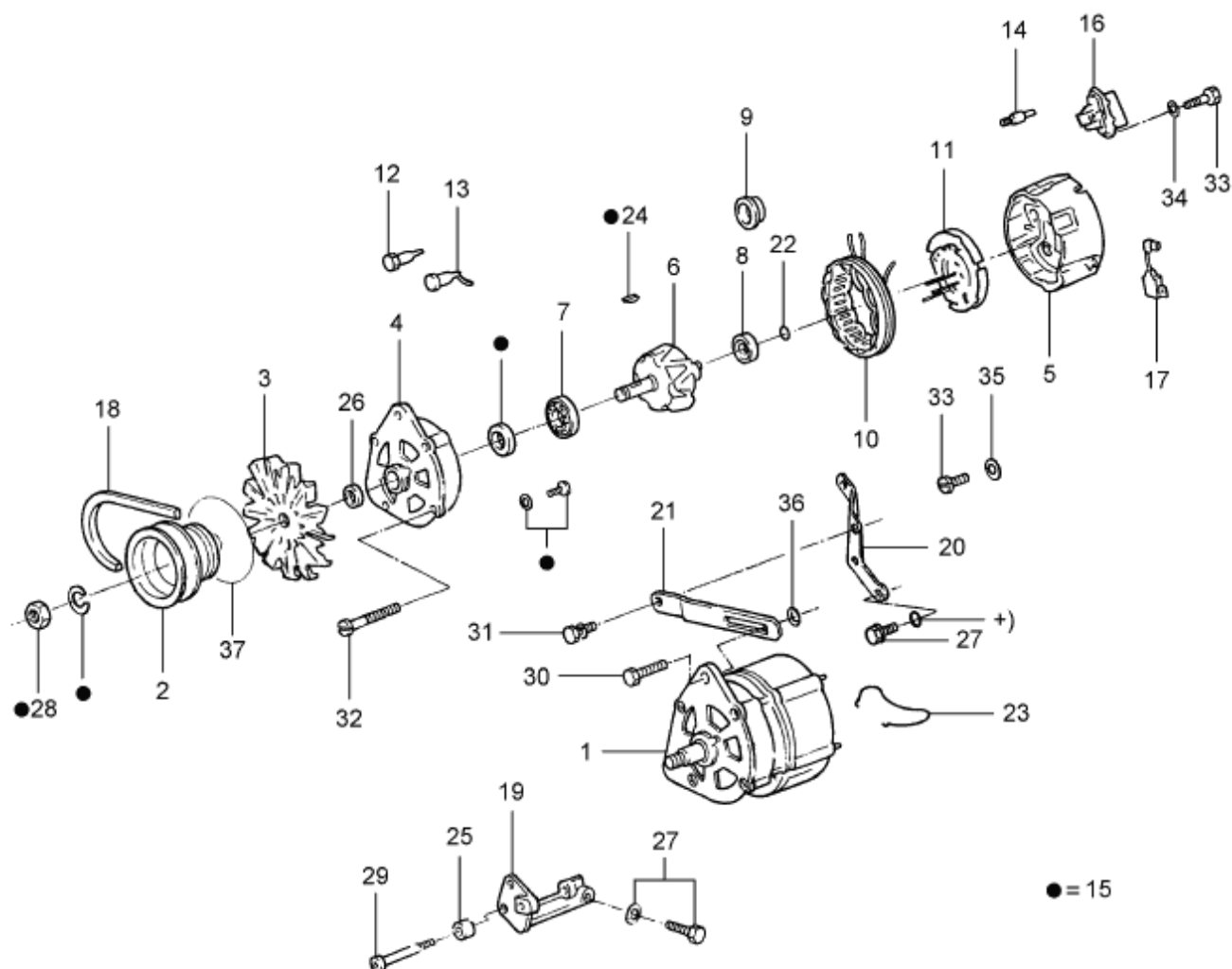
PMP - 9.03
06/2000

Ref.	Número da Peça	Descrição da peça / Modelos / Opcionais	Uso	Datas
08	026/ 903223/2 /	ROLAMENTO TRASEIRO DO ALTERNADOR		
09	026/ 903223/3 /	CAPA DO ROLAMENTO TRASEIRO	01	04/01/93 - 30/06/97
10	029/ 903351/3 /	ESTATOR DO ALTERNADOR - (14V - 55A) +4X4	01	04/01/93 - 01/02/95
10	325/ 903351/2 /	ESTATOR DO ALTERNADOR +573	01	04/01/93 - 01/12/96
10	027/ 903351/1 /	ESTATOR DO ALTERNADOR +816 /817	01	03/02/92 - 30/06/97
10	026/ 903351/1 /	ESTATOR DO ALTERNADOR	01	04/01/93 - 30/06/97
11	305/ 903359/C /	SUPORE COM DIODOS DO ALTERNADOR +573	01	04/01/93 - 01/12/96
11	027/ 903349/1 /	PLACA AUXILIAR DOS DIODOS DO ALTERNADOR +816 /817	01	03/02/92 - 30/06/97
11	305/ 903359/A /	SUPORE COM DIODOS DO ALTERNADOR	01	04/01/93 - 30/06/97
12	027/ 903355/1 /	DIODO NEGATIVO DO ALTERNADOR +4X4	03	04/01/93 - 01/02/95



PAMPA 1993/1997 - 9.03 - ALTERNADOR E SUPORTES - (BOSCH)

Catálogo de Peças Ford - Personalizado

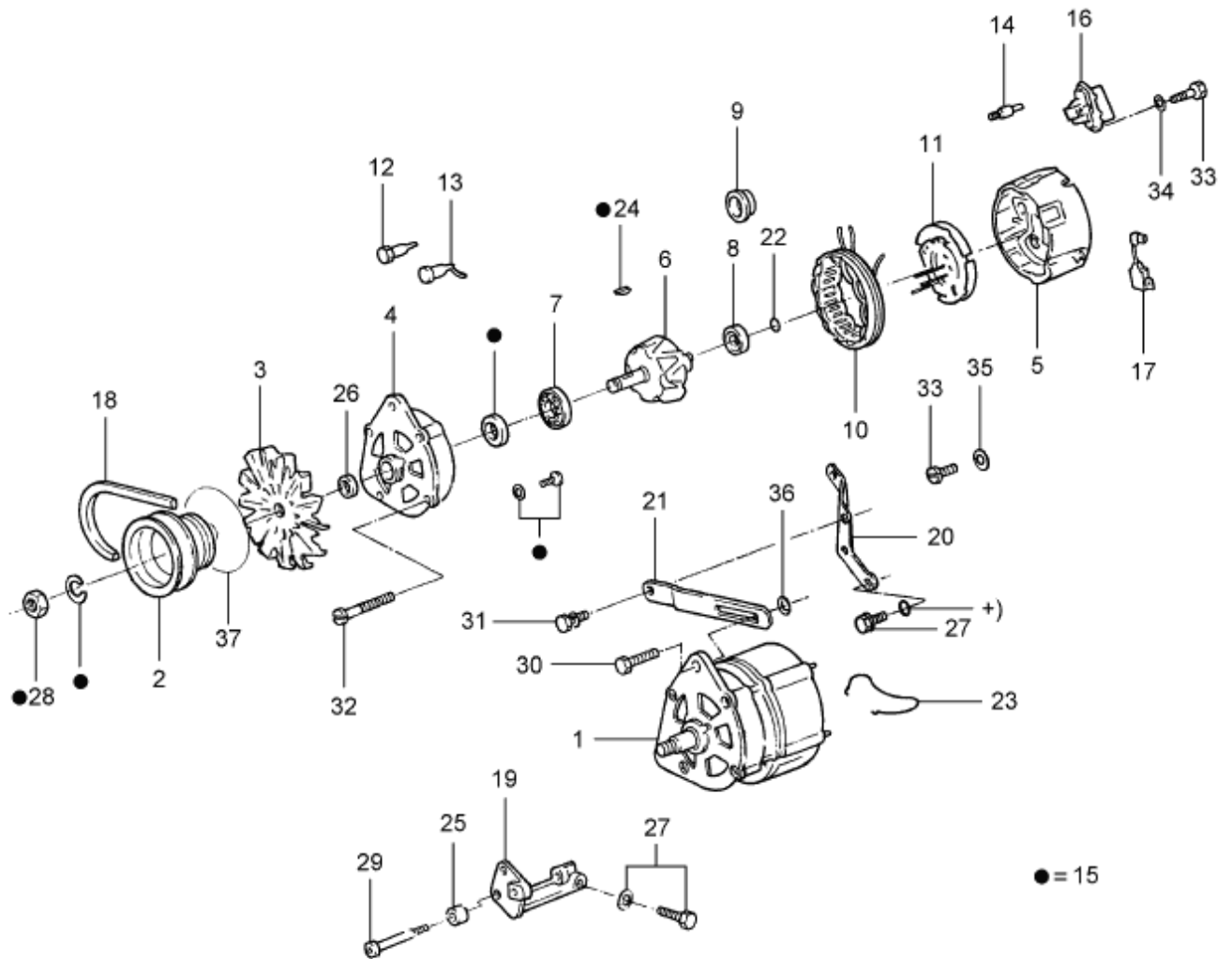
PMP - 9.03
06/2000

Ref.	Número da Peça	Descrição da peça / Modelos / Opcionais	Uso	Datas
13	027/ 903357/1 /	DIODO POSITIVO DO ALTERNADOR +4X4	03	04/01/93 - 01/02/95
14	BF8T/ 10347/A /	JOGO DE ESCOVAS COM MOLAS DO ALTERNADOR	01	04/01/93 - 30/06/97
15	ZBA/ 998320/ /	JOGO DE REPARO DO ROTOR DO ALTERNADOR	01	04/01/93 - 30/06/97
17	059/ 035271/2 /	CONDENSADOR DO ALTERNADOR	01	04/01/93 - 01/03/95
17	029/ 903291/1 /	CONDENSADOR DO ALTERNADOR	01	02/03/95 - 30/06/97
18	049/ 903137/2 /	CORREIA DO ALTERNADOR	01	04/01/93 - 30/06/97
19	049/ 903103/B /	SUPORTE DO ALTERNADOR	01	04/01/93 - 30/06/97
19	027/ 260881/5 /	SUPORTE DO ALTERNADOR +573 +581	01	02/12/96 - 30/06/97
20	026/ 903245/A /	SUPORTE DA HASTE TENSORA DO ALTERNADOR	01	04/01/93 - 30/06/97
21	055/ 903253/M /	HASTE TENSORA DO ALTERNADOR	01	04/01/93 - 30/06/97



PAMPA 1993/1997 - 9.03 - ALTERNADOR E SUPORTES - (BOSCH)

Catálogo de Peças Ford - Personalizado



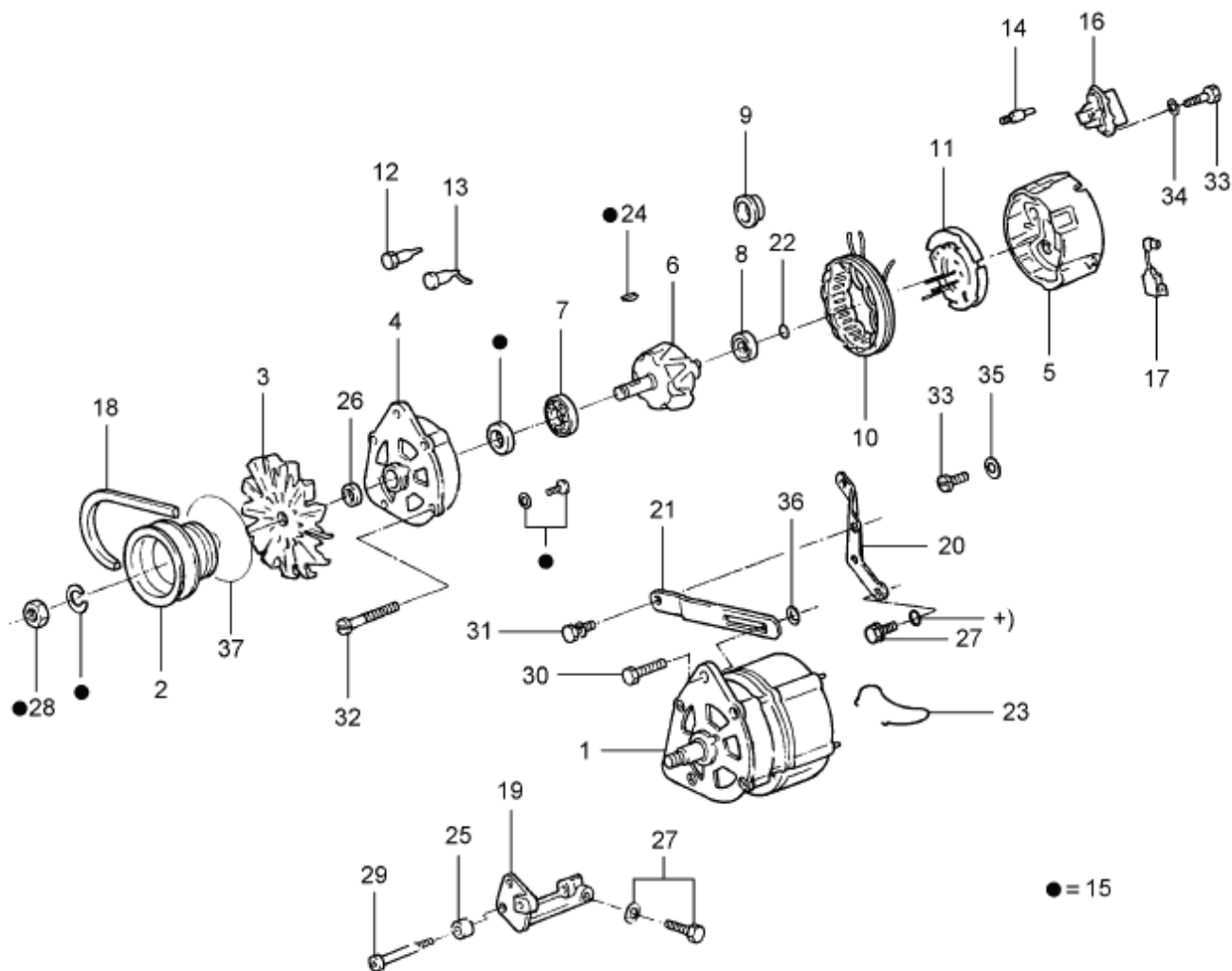
PMP - 9.03
06/2000

Ref.	Número da Peça	Descrição da peça / Modelos / Opcionais	Uso	Datas
22	ZBC/ 903539/ /	ANEL VEDADOR DO ALTERNADOR		
23	ZBC/ 903520/ /	PRESILHA DO ALTERNADOR	01	04/01/93 - 30/06/97
24	N/ 012708/2/ /	CHAVETA 4 X 5	01	04/01/93 - 30/06/97
25	049/ 903149/ /	BUCHA DO SUPORTE DO ALTERNADOR	01	04/01/93 - 30/06/97
25	068/ 903149/A/ /	BUCHA DO SUPORTE DO ALTERNADOR	01	04/01/93 - 30/06/97
		+657	01	04/01/93 - 30/06/97
26	027/ 903994/3/ /	BUCHA DE AJUSTE DO ALTERNADOR	01	04/01/93 - 30/06/97
		+816 /817	01	04/01/93 - 30/06/97
26	027/ 903994/4/ /	ARRUELA DE AJUSTE DO ALTERNADOR	01	04/01/93 - 30/06/97
		+816 /817	01	04/01/93 - 30/06/97
26	88AR/ 10A360/A /	BUCHA DE AJUSTE DO ALTERNADOR	01	04/01/93 - 30/06/97
		+816 /817	01	04/01/93 - 30/06/97
27	N/ 090278/5/ /	PARAFUSO M8 X 25Z3	01	04/01/93 - 30/06/97
28	N/ 011163/1/ /	PORCA SEXTAVADA M14 X 1,5	01	04/01/93 - 30/06/97



PAMPA 1993/1997 - 9.03 - ALTERNADOR E SUPORTES - (BOSCH)

Catálogo de Peças Ford - Personalizado



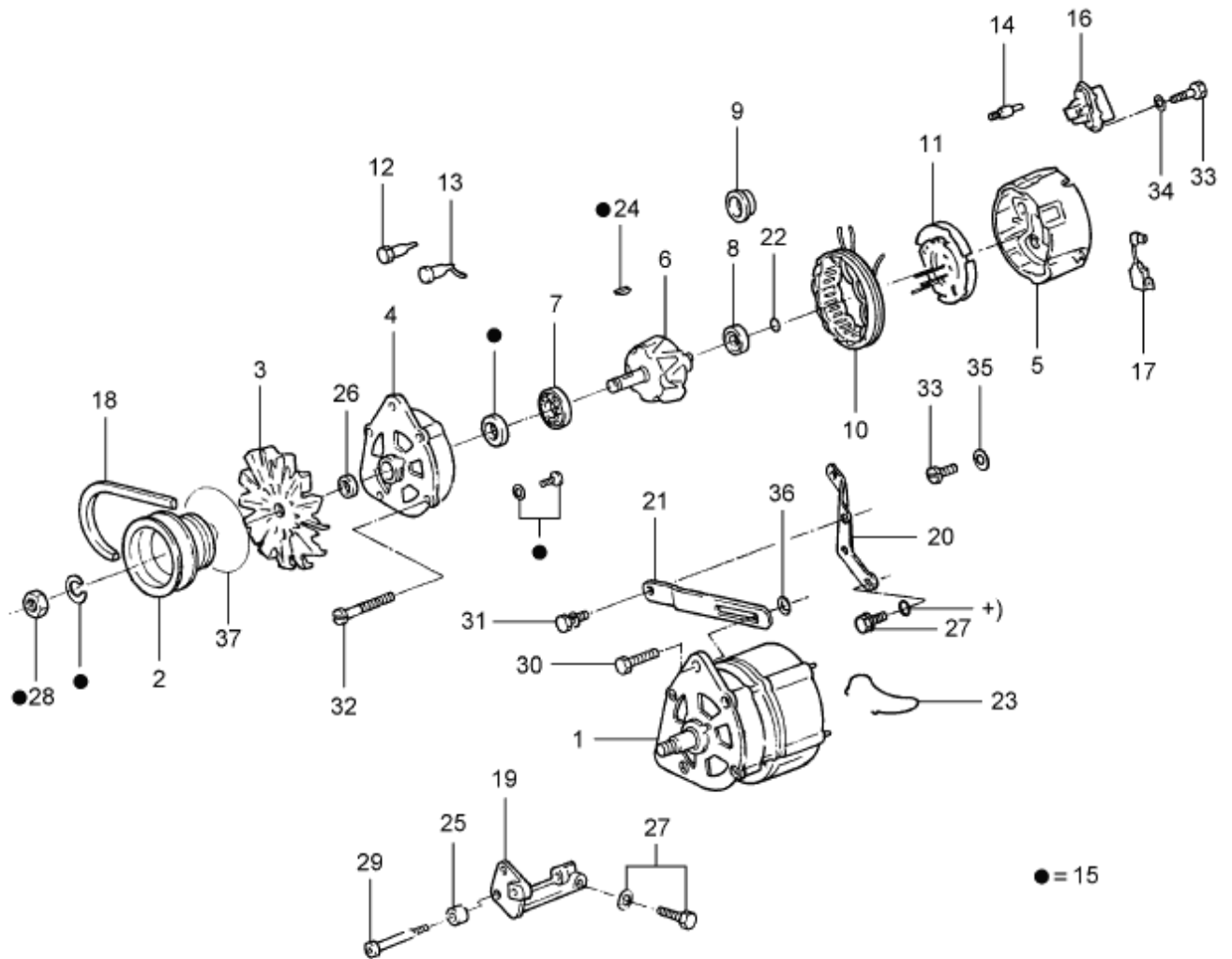
PMP - 9.03
06/2000

Ref.	Número da Peça	Descrição da peça / Modelos / Opcionais	Uso	Datas
29	N/ 902199/01/	PARAFUSO CABECA CILINDRICA M8 X 100		
			01	04/01/93 - 30/06/97
30	N/ 019700/1 /	PARAFUSO SEXTAVADO M8 X 30		
			01	04/01/93 - 30/06/97
31	N/ 019502/2 /	PARAFUSO SEXTAVADO M8 X 22		
			01	04/01/93 - 30/06/97
32	029/ 903555/6 /	PARAFUSO DE FIXACAO DA TAMPA DO ALTERNADOR		
		+803 /804	04	04/01/93 - 30/06/97
33	305/ 903555/1 /	PARAFUSO DE FIXACAO DO REGULADOR DE TENSÃO DO ALTERNADOR		
		+803 /804	02	04/01/93 - 30/06/97
34	N/ 012004/2 /	ARRUELA DE PRESSAO B4		
			06	04/01/93 - 30/06/97
35	N/ 012248/1 /	ARRUELA DE PRESSAO		
			01	04/01/93 - 30/06/97
36	029/ 903252/3 /	ARRUELA LISA DO ALTERNADOR		
			04	04/01/93 - 01/02/95
37	027/ 903173/1 /	PLACA DA VENTONHA DO ALTERNADOR		
		+816 /817	01	04/01/93 - 01/02/95
(38)	027/ 903252/4 /	ANEL DE AJUSTE DO ALTERNADOR		
		+816 /817	01	04/01/93 - 01/02/95



PAMPA 1993/1997 - 9.03 - ALTERNADOR E SUPORTES - (BOSCH)

Catálogo de Peças Ford - Personalizado



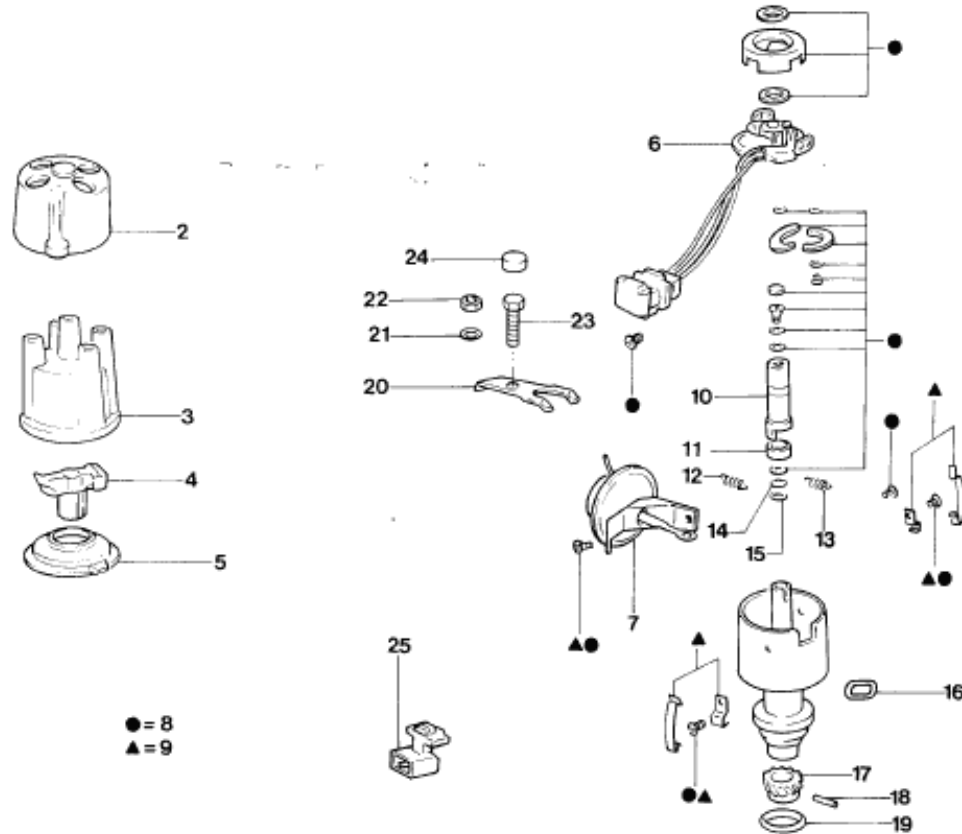
PMP - 9.03
06/2000

Ref.	Número da Peça	Descrição da peça / Modelos / Opcionais	Uso	Datas
(39)	053/ 903555/1 /	PARAFUSO DE FIXACAO DO RETIFICADOR +803 /804	04	04/01/93 - 30/06/97
(40)	84BR/ 10A360/B /	BUCHA DE AJUSTE DO ALTERNADOR +816 /817	01	04/01/93 - 30/06/97
OPCIONAIS / DESCRIÇÃO				
		+4X4 - TRACAO NAS QUATRO RODAS		
		+803 - MOTOR AP1800 CARBURADO - (GASOLINA)		
		/804 - MOTOR AP1800 CARBURADO - (ALCOOL)		
		+573 - COM AR CONDICIONADO		
		+617 - COM ALTERNADOR 14V - 45A		
		/619 - OU COM ALTERNADOR 14V - 65A		
		+816 - COM MOTOR AE1600 CARBURADO - (GASOLINA)		
		/817 - OU COM MOTOR AE1600 CARBURADO - (ALCOOL)		
		+581 - MOTOR AP1800 CFI - (GASOLINA)		
		+657 - COM DIRECAO HIDRAULICA		



PAMPA 1993/1997 - 9.05 - DISTRIBUIDOR DA IGNICAO COM SENSOR HALL

Catálogo de Peças Ford - Personalizado

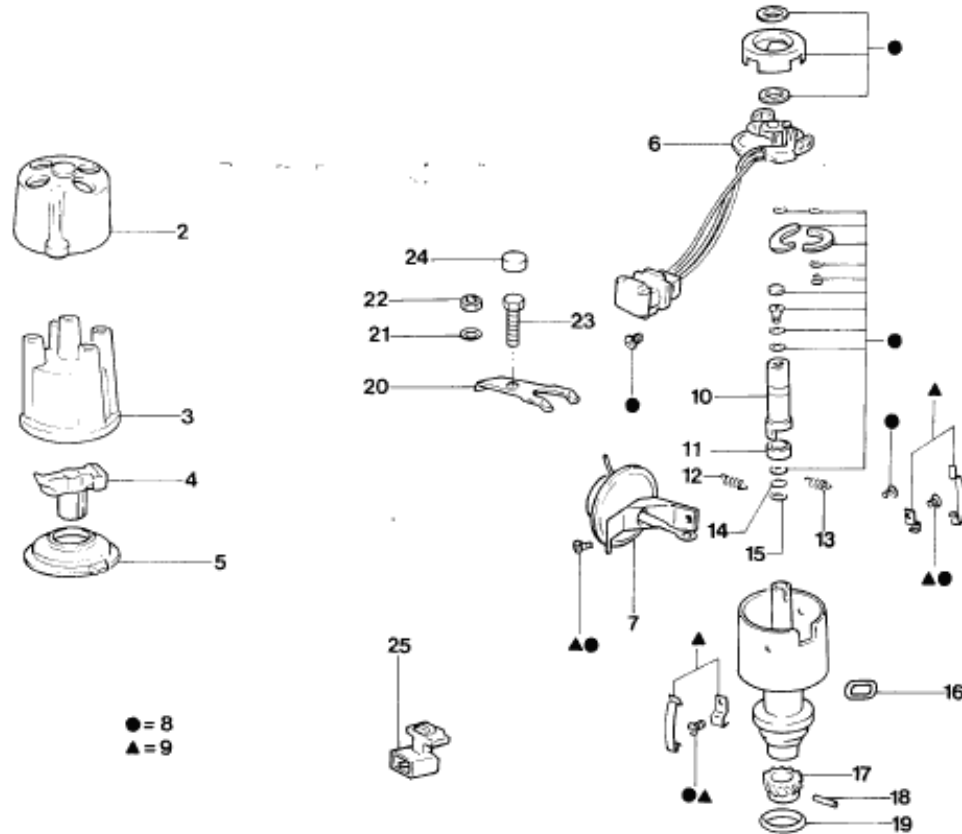


Ref.	Número da Peça	Descrição da peça / Modelos / Opcionais	Usos	Datas
(01)	026/ 905215/25/	DISTRIBUIDOR DE IGNICAO +804	01	04/01/93 - 01/12/96
(01)	026/ 905215/29/	DISTRIBUIDOR DE IGNICAO +803	01	04/01/93 - 01/12/96
(01)	026/ 905215/30/	DISTRIBUIDOR DE IGNICAO +813	01	04/01/93 - 01/12/96
(01)	026/ 905215/31/	DISTRIBUIDOR DE IGNICAO +814	01	04/01/93 - 01/12/96
(01)	026/ 905215/32/	DISTRIBUIDOR DE IGNICAO +581	01	02/12/96 - 30/06/97
02	027/ 905207/A /	CAPA DE BLINDAGEM DA TAMPA DO DISTRIBUIDOR DE IGNICAO +813 /814	01	04/01/93 - 01/12/96
03	026/ 905207/1 /	TAMPA DO DISTRIBUIDOR DE IGNICAO +804	01	04/01/93 - 01/12/96
03	026/ 905207/2 /	TAMPA DO DISTRIBUIDOR DE IGNICAO +803	01	04/01/93 - 30/06/97
03	113/ 905207/1 /	TAMPA DO DISTRIBUIDOR DE IGNICAO	01	04/01/93 - 30/06/97
04	ZBA/ 905225/B /	ROTOR DO DISTRIBUIDOR +804	01	04/01/93 - 01/05/94



PAMPA 1993/1997 - 9.05 - DISTRIBUIDOR DA IGNICAO COM SENSOR HALL

Catálogo de Peças Ford - Personalizado

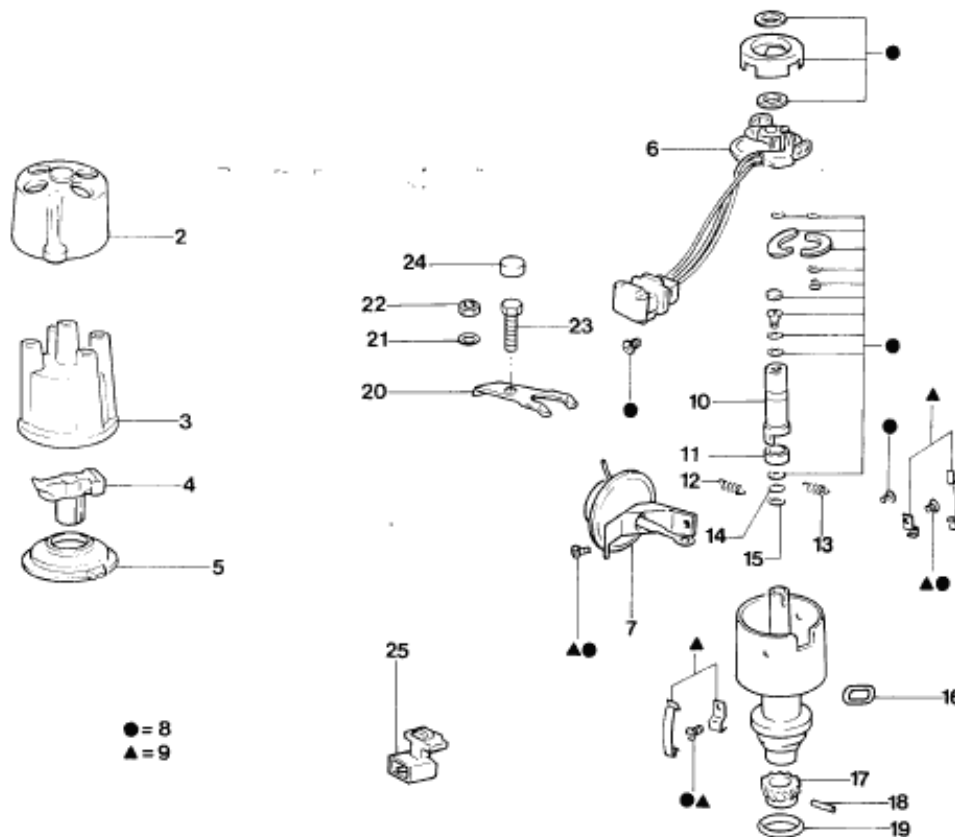


Ref.	Número da Peça	Descrição da peça / Modelos / Opcionais	Usos	Datas
04	026/ 905225/1 /	ROTOR DO DISTRIBUIDOR +803 /804	01	04/01/93 - 01/12/96
05	BF5A/ 12276/B /	GUARDA-PO DA TAMPA DO DISTRIBUIDOR +803 /804	01	04/01/93 - 30/06/97
06	029/ 905359/1 /	BASE E CHICOTE DO DISTRIBUIDOR	01	04/01/93 - 02/10/94
06	026/ 905359/1 /	BASE E CHICOTE DO DISTRIBUIDOR +803 /804	01	04/01/93 - 01/12/96
07	026/ 905271/3 /	AVANCO A VACUO DO DISTRIBUIDOR +804	01	04/01/93 - 01/12/96
07	026/ 905271/1 /	AVANCO A VACUO DO DISTRIBUIDOR +803	01	04/01/93 - 30/06/97
08	026/ 998105/1 /	JOGO DE REPARO DO DISTRIBUIDOR +803 /804	01	04/01/93 - 30/06/97
09	041/ 998265/ /	JOGO DE PRESILHAS DO DISTRIBUIDOR	01	04/01/93 - 01/12/96
09	325/ 998265/1 /	JOGO DE PRESILHAS DO DISTRIBUIDOR +803	01	04/01/93 - 30/06/97
10	026/ 905219/1 /	EIXO DO DISTRIBUIDOR +803 /804	01	04/01/93 - 30/06/97



PAMPA 1993/1997 - 9.05 - DISTRIBUIDOR DA IGNICAO COM SENSOR HALL

Catálogo de Peças Ford - Personalizado

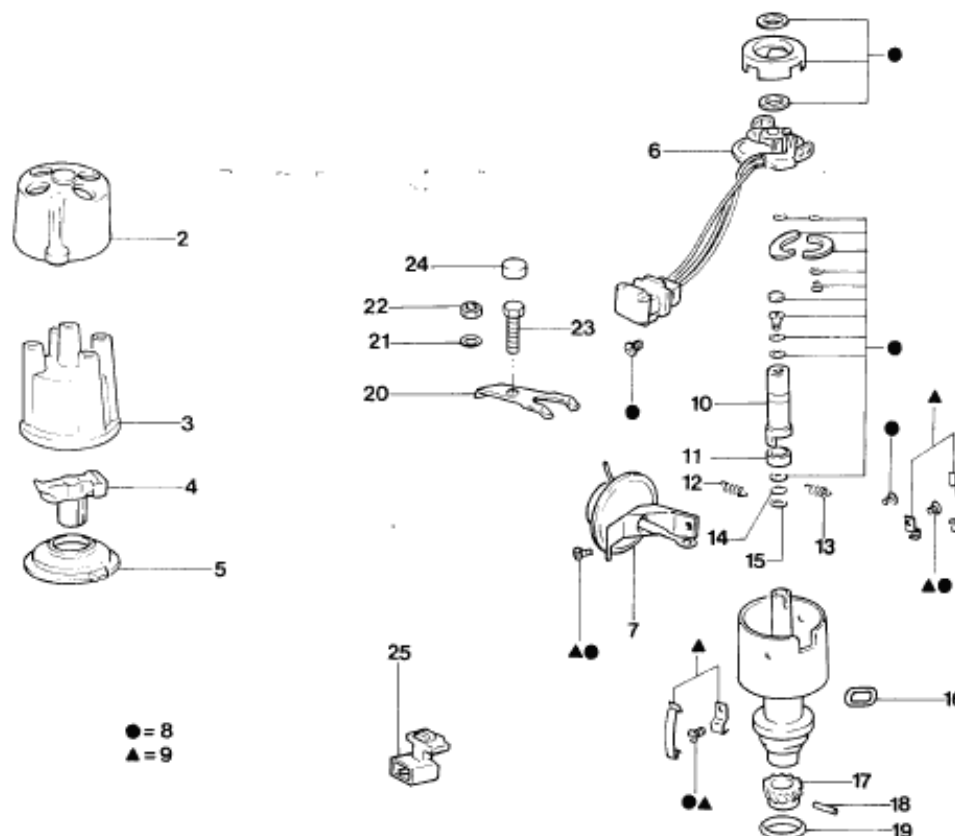


Ref.	Número da Peça	Descrição da peça / Modelos / Opcionais	Uso	Datas
11	026/ 905245/1 /	BUCHA DO EIXO DO DISTRIBUIDOR +803	02	04/01/93 - 30/06/97
12	029/ 905236/3 /	MOLA DE TRACAO DO DISTRIBUIDOR +803 /804	01	04/01/93 - 30/06/97
13	026/ 905236/2 /	MOLA DE TRACAO DA BASE DO DISTRIBUIDOR +802	01	04/01/93 - 02/10/94
13	026/ 905237/2 /	MOLA DE TRACAO DA BASE DO DISTRIBUIDOR +803 /804	01	04/01/93 - 30/06/97
14	026/ 905877/1 /	ARRUELA DE COMPENSACAO DO EIXO DO DISTRIBUIDOR +803	01	04/01/93 - 30/06/97
15	026/ 905149/1 /	ARRUELA DO EIXO DO DISTRIBUIDOR +803	01	04/01/93 - 30/06/97
16	056/ 905223/1 /	TAMPAO DA BASE DO DISTRIBUIDOR	01	04/01/93 - 01/12/96
16	325/ 905223/1 /	TAMPAO DA BASE DO DISTRIBUIDOR +803	01	04/01/93 - 30/06/97
17	029/ 905248/1 /	ENGRENAGEM DE ACIONAMENTO DO DISTRIBUIDOR	01	04/01/93 - 30/06/97
18	056/ 905243/1 /	PINO CILINDRICO DO DISTRIBUIDOR +803	01	04/01/93 - 30/06/97



PAMPA 1993/1997 - 9.05 - DISTRIBUIDOR DA IGNICAO COM SENSOR HALL

Catálogo de Peças Ford - Personalizado

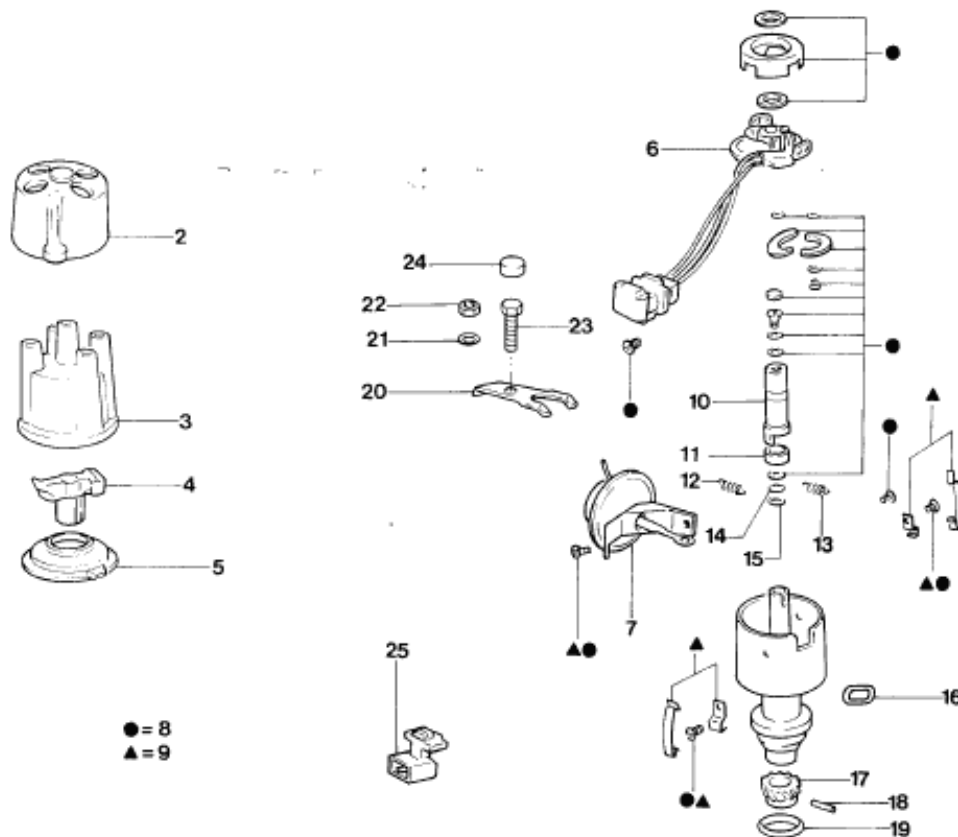


Ref.	Número da Peça	Descrição da peça / Modelos / Opcionais	Usos	Datas
19	026/ 905243/1 /	ANEL DE VEDACAO DA BASE DO DISTRIBUIDOR +803	01	04/01/93 - 30/06/97
20	035/ 905251/B /	HASTE DE FIXACAO DO DISTRIBUIDOR +803	01	04/01/93 - 30/06/97
21	N/ 012241/2 /	ARRUELA ONDULADA B8 X 15 +803	01	04/01/93 - 30/06/97
22	U/ 800761/S2/	PORCA M7	01	04/01/93 - 30/06/97
23	N/ 010244/9 /	PARAFUSO SEXTAVADO M8 X 30 +803	01	04/01/93 - 30/06/97
24	035/ 905213/A /	CAPA DO PARAFUSO DE FIXACAO DA HASTE DO DISTRIBUIDOR +803	01	04/01/93 - 30/06/97
25	325/ 905359/1 /	RECEPTACULO DO DISTRIBUIDOR +803	01	04/01/93 - 30/06/97
(26)	325/ 998251/1 /	IMPULSOR DE IGNICAO DO DISTRIBUIDOR +803 /804	01	04/01/93 - 01/12/96
(26)	029/ 998251/1 /	IMPULSOR DE IGNICAO DO DISTRIBUIDOR	01	04/01/93 - 30/06/97
(27)	029/ 905237/5 /	MOLA PRIMARIA DO CONTRA-PESO DO DISTRIBUIDOR +802	01	04/01/93 - 02/10/94



PAMPA 1993/1997 - 9.05 - DISTRIBUIDOR DA IGNICAO COM SENSOR HALL

Catálogo de Peças Ford - Personalizado

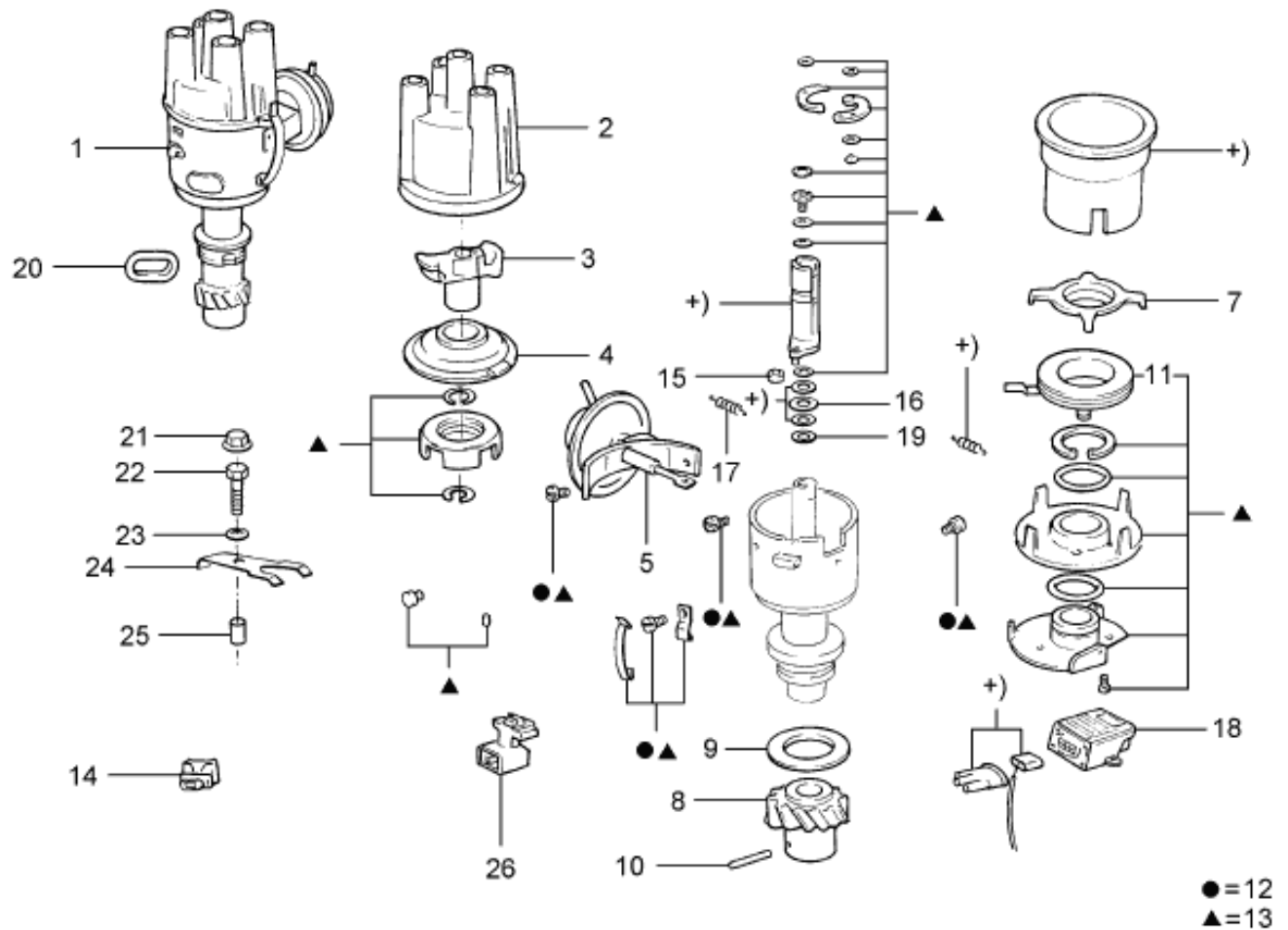


Ref.	Número da Peça	Descrição da peça / Modelos / Opcionais	Uso	Datas
		OPCIONAIS / DESCRIÇÃO		
		+804 - MOTOR AP1800 CARBURADO - (ALCOOL)		
		+803 - MOTOR AP1800 CARBURADO - (GASOLINA)		
		+813 - COM MOTOR AP1600 CARBURADO - (GASOLINA)		
		+814 - MOTOR AP1600 CARBURADO - (ALCOOL)		
		+581 - MOTOR AP1800 CFI - (GASOLINA)		
		/814 - MOTOR AP1600 CARBURADO - (ALCOOL)		
		/804 - MOTOR AP1800 CARBURADO - (ALCOOL)		
		+802 - MOTOR AE1600 CARBURADO - (ALCOOL)		



PAMPA 1993/1997 - 9.05/1 - DISTRIBUIDOR DA IGNICAO COM AVANCO A VACUO/ CENTRIFUGO

Catálogo de Peças Ford - Personalizado



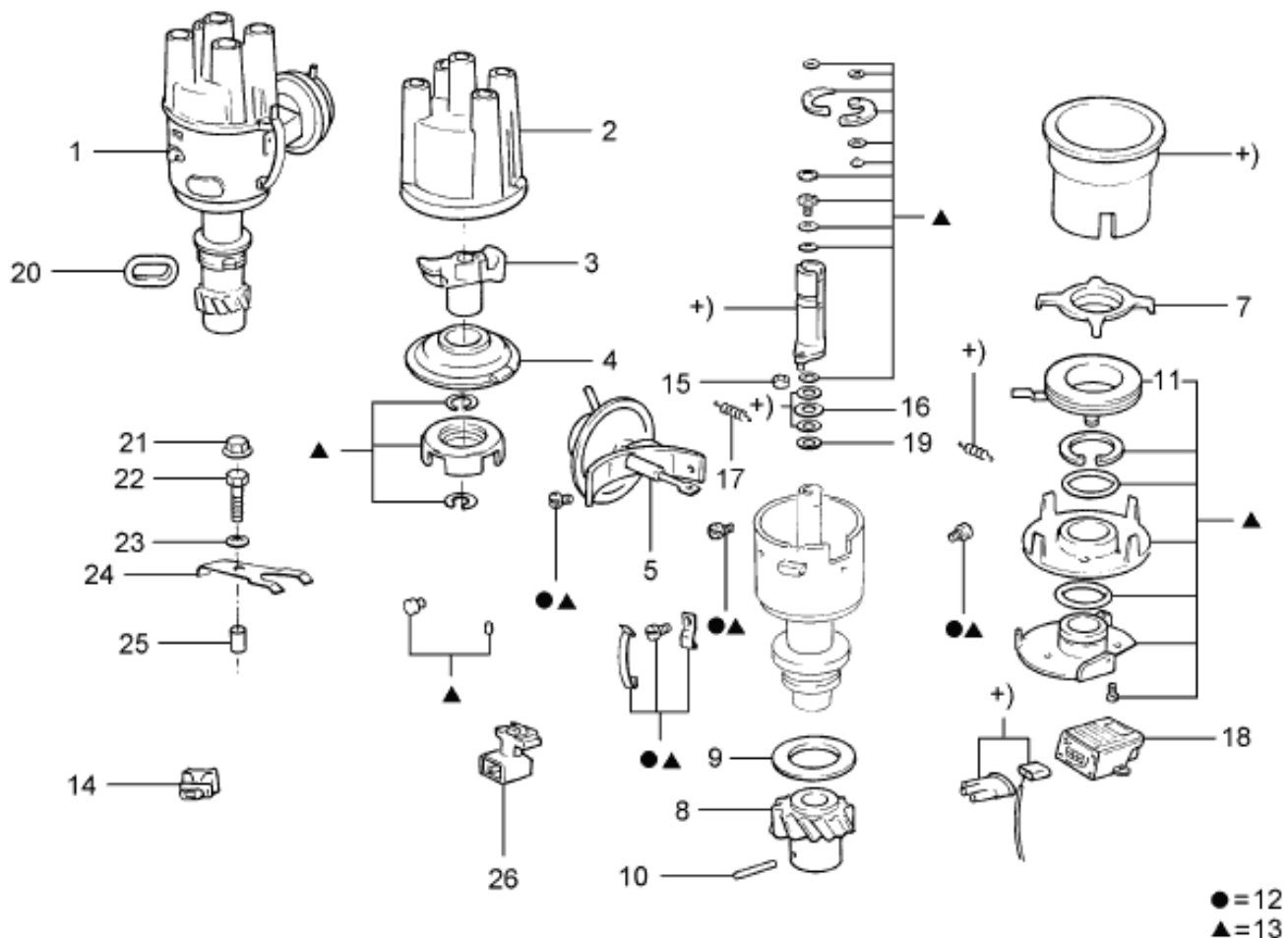
PMP - 9.05/1
10/99

Ref.	Número da Peça	Descrição da peça / Modelos / Opcionais	Uso	Datas
01	026/ 905205/29/	DISTRIBUIDOR DE IGNICAO +804	01	04/01/93 - 01/05/94
02	325/ 905207/1 /	TAMPA DO DISTRIBUIDOR DE IGNICAO +804	01	04/01/93 - 01/05/94
04	BG1A/ 12276/AA/	GUARDA-PO DA TAMPA DO DISTRIBUIDOR +804	01	04/01/93 - 01/05/94
05	325/ 905271/2 /	AVANCO A VACUO DO DISTRIBUIDOR +804	01	04/01/96 - 01/05/94
(06)	325/ 905359/1 /	RECEPTACULO DO DISTRIBUIDOR +804	01	04/01/93 - 01/05/94
07	ZBA/ 905357/ /	ROTOR DO IMPULSOR +804	01	04/01/93 - 01/05/94
08	056/ 905247/ /	ENGRENAGEM DE ACIONAMENTO DO DISTRIBUIDOR +804	01	04/01/93 - 01/05/94
09	026/ 905243/1 /	ANEL DE VEDACAO DA BASE DO DISTRIBUIDOR +804	01	04/01/93 - 01/05/94
10	056/ 905243/1 /	PINO CILINDRICO DO DISTRIBUIDOR +804	01	04/01/93 - 01/05/94
11	325/ 905209/1 /	BOBINA IMPULSORA +804	01	04/01/93 - 01/05/94



PAMPA 1993/1997 - 9.05/1 - DISTRIBUIDOR DA IGNICAO COM AVANCO A VACUO/ CENTRIFUGO

Catálogo de Peças Ford - Personalizado



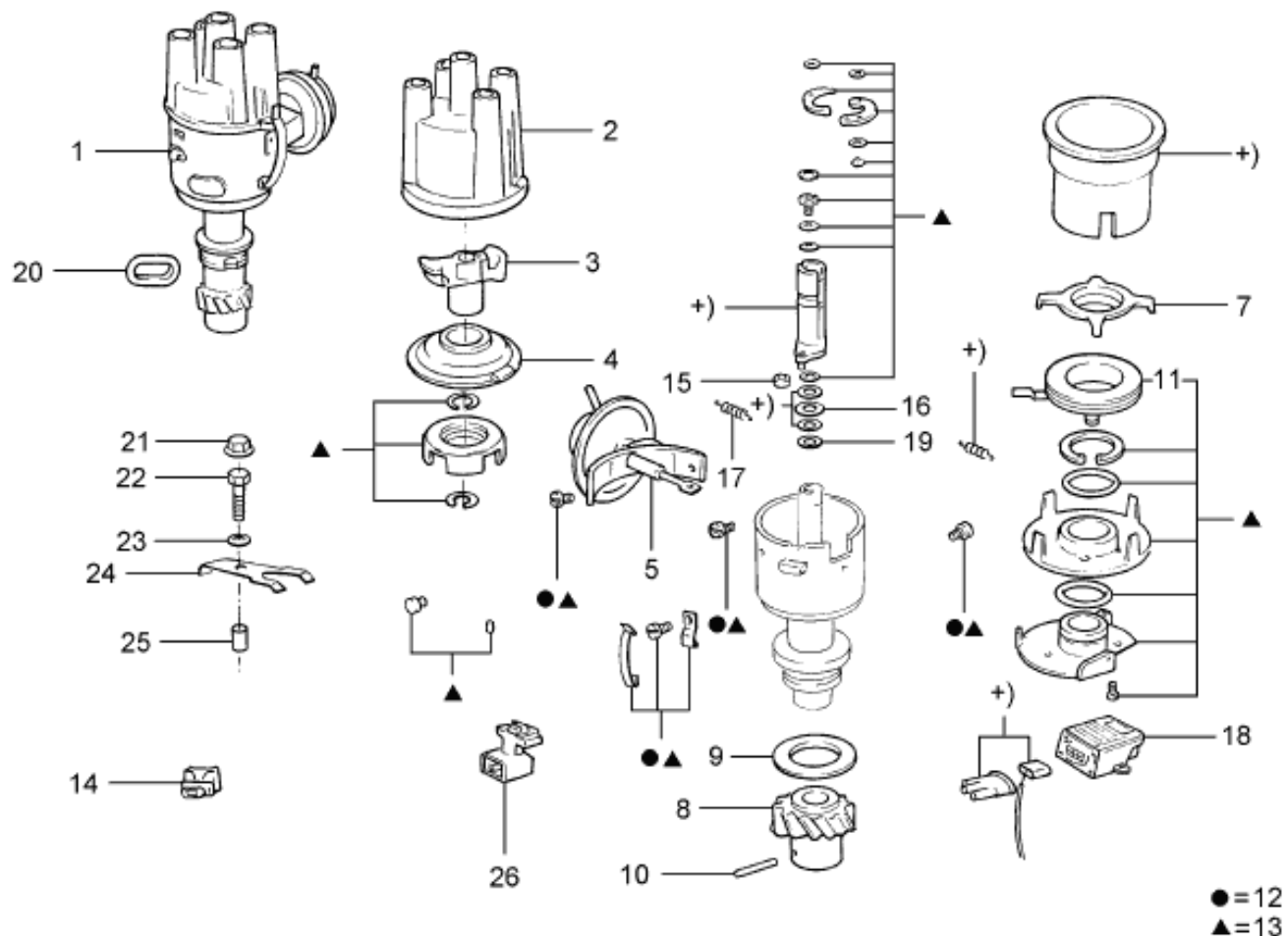
PMP - 9.05/1
10/99

Ref.	Número da Peça	Descrição da peça / Modelos / Opcionais	Uso	Datas
12	325/ 998265/1 /	JOGO DE PRESILHAS DO DISTRIBUIDOR +804	01	04/01/93 - 01/05/94
13	ZBC/ 998105/A /	JOGO DE REPARO DO DISTRIBUIDOR +804	01	04/01/93 - 01/05/94
14	052/ 905327/ /	RECEPTACULO DO DISTRIBUIDOR +804	01	04/01/93 - 01/05/94
15	026/ 905245/1 /	BUCHA DO EIXO DO DISTRIBUIDOR +804	02	04/01/93 - 01/05/94
16	026/ 905877/1 /	ARRUELA DE COMPENSACAO DO EIXO DO DISTRIBUIDOR +804	01	04/01/93 - 01/05/94
17	029/ 905236/3 /	MOLA DE TRACAO DO DISTRIBUIDOR +804	01	04/01/93 - 30/06/97
18	542/ 905351/ /	UNIDADE DE COMANDO PARA IGNICAO ELETRONICA +804	01	04/01/93 - 01/05/94
19	026/ 905149/1 /	ARRUELA DO EIXO DO DISTRIBUIDOR +804	01	04/01/93 - 01/05/94
20	325/ 905223/1 /	TAMPAO DA BASE DO DISTRIBUIDOR +804	01	04/01/93 - 01/05/94
21	035/ 905213/A /	CAPA DO PARAFUSO DE FIXACAO DA HASTE DO DISTRIBUIDOR +804	01	04/01/93 - 01/05/94



PAMPA 1993/1997 - 9.05/1 - DISTRIBUIDOR DA IGNICAO COM AVANCO A VACUO/ CENTRIFUGO

Catálogo de Peças Ford - Personalizado



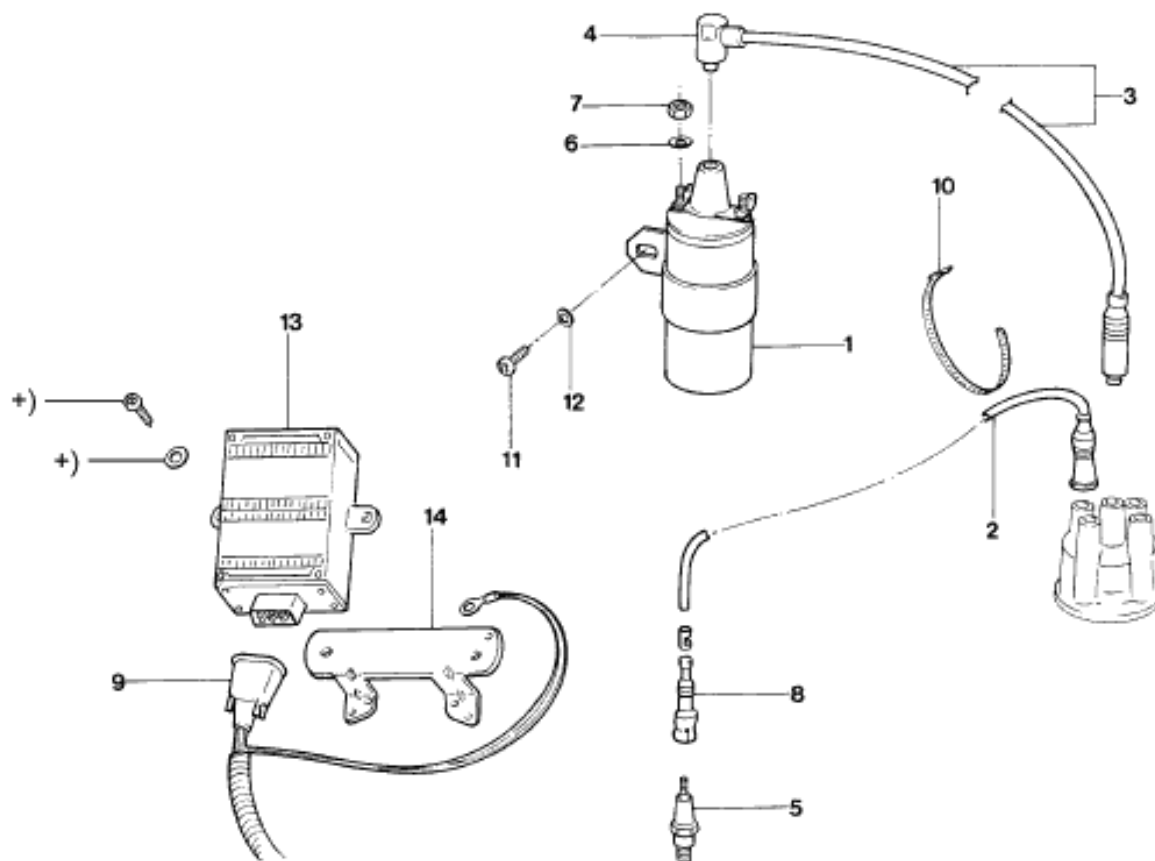
PMP - 9.05/1
10/99

Ref.	Número da Peça	Descrição da peça / Modelos / Opcionais	Uso	Datas
22	N/ 010244/9 /	PARAFUSO SEXTAVADO M8 X 30 +804	01	04/01/93 - 01/05/94
23	N/ 012241/2 /	ARRUELA ONDULADA B8 X 15 +804	01	04/01/93 - 01/05/94
24	035/ 905251/B /	HASTE DE FIXACAO DO DISTRIBUIDOR +804	01	04/01/93 - 01/05/94
25	311/ 101167/A /	ROSCA POSTICA M8 X 12 +804	CN	04/01/93 - 01/05/94
(26)	027/ 905207/A /	CAPA DE BLINDAGEM DA TAMPA DO DISTRIBUIDOR DE IGNICAO +804	01	04/01/93 - 01/05/94
		OPCIONAIS / DESCRIÇÃO		
		+804 - MOTOR AP1800 CARBURADO - (ALCOOL)		



PAMPA 1993/1997 - 9.05/2 - BOBINA DE IGNICAO, MODULO, FIOS E VELAS

Catálogo de Peças Ford - Personalizado

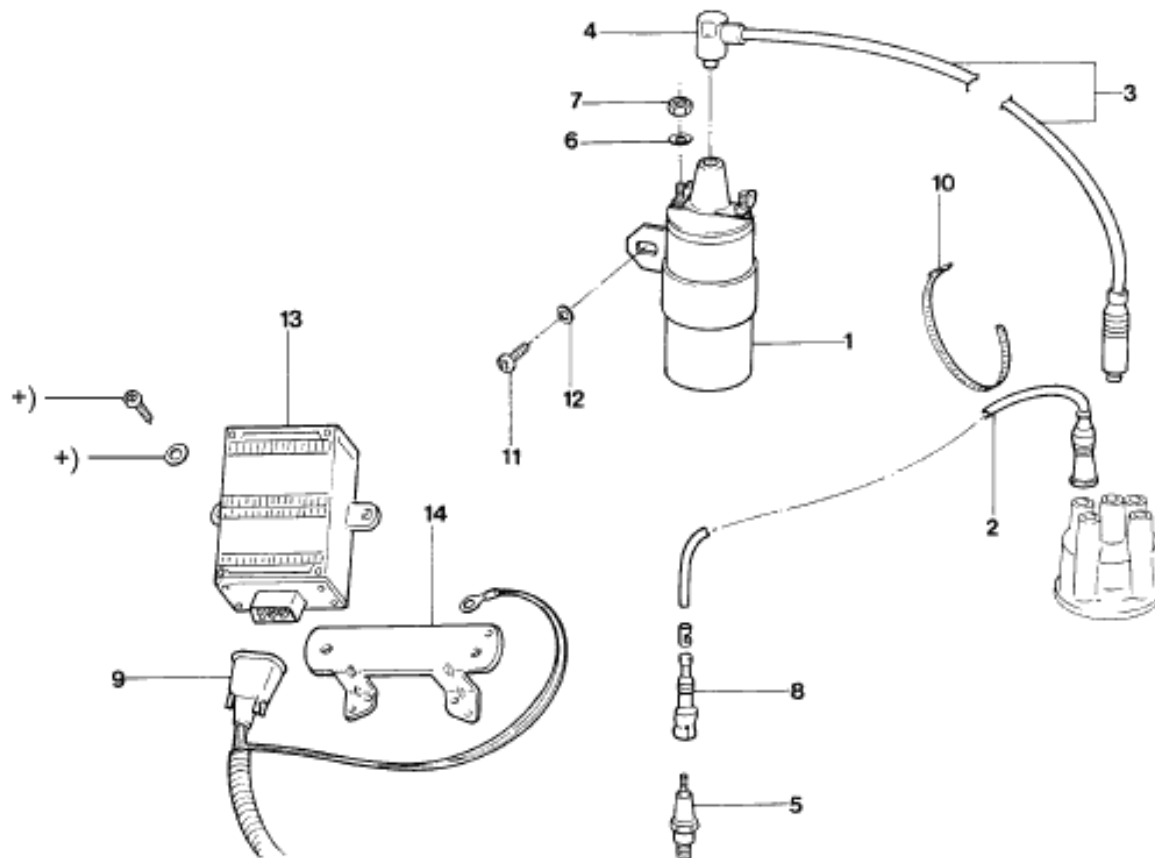
PMP - 9.05/2
10/99

Ref.	Número da Peça	Descrição da peça / Modelos / Opcionais	Uso	Datas
01	305/ 905115/4 /	BOBINA DE IGNICAO - (SEM BRACADEIRA)		
			01	04/01/93 - 01/12/96
02	N/ 100502/01/	CABO DE IGNICAO DO CILINDRO 1 - (440)		
			01	04/01/93 - 28/02/94
02	N/ 100502/02/	CABO DE IGNICAO DO CILINDRO 2 - (360)		
			01	04/01/93 - 28/02/94
02	N/ 100502/03/	CABO DE IGNICAO DO CILINDRO 3 - (260)		
			01	04/01/93 - 28/02/94
02	N/ 100502/04/	CABO DE IGNICAO DO CILINDRO 4 - (200)		
			01	04/01/93 - 28/02/94
02	026/ 905431/5 /	CABO DE IGNICAO DO CILINDRO 1		
			01	01/03/94 - 30/06/97
02	026/ 905433/5 /	CABO DE IGNICAO DO CILINDRO 2		
			01	01/03/94 - 30/06/97
02	026/ 905435/5 /	CABO DE IGNICAO DO CILINDRO 3		
			01	01/03/94 - 30/06/97
02	026/ 905437/5 /	CABO DE IGNICAO DO CILINDRO 4		
			01	01/03/94 - 30/06/97
03	554/ 905441/ /	CABO DA BOBINA AO DISTRIBUIDOR		
			01	04/01/93 - 01/12/96



PAMPA 1993/1997 - 9.05/2 - BOBINA DE IGNICAO, MODULO, FIOS E VELAS

Catálogo de Peças Ford - Personalizado

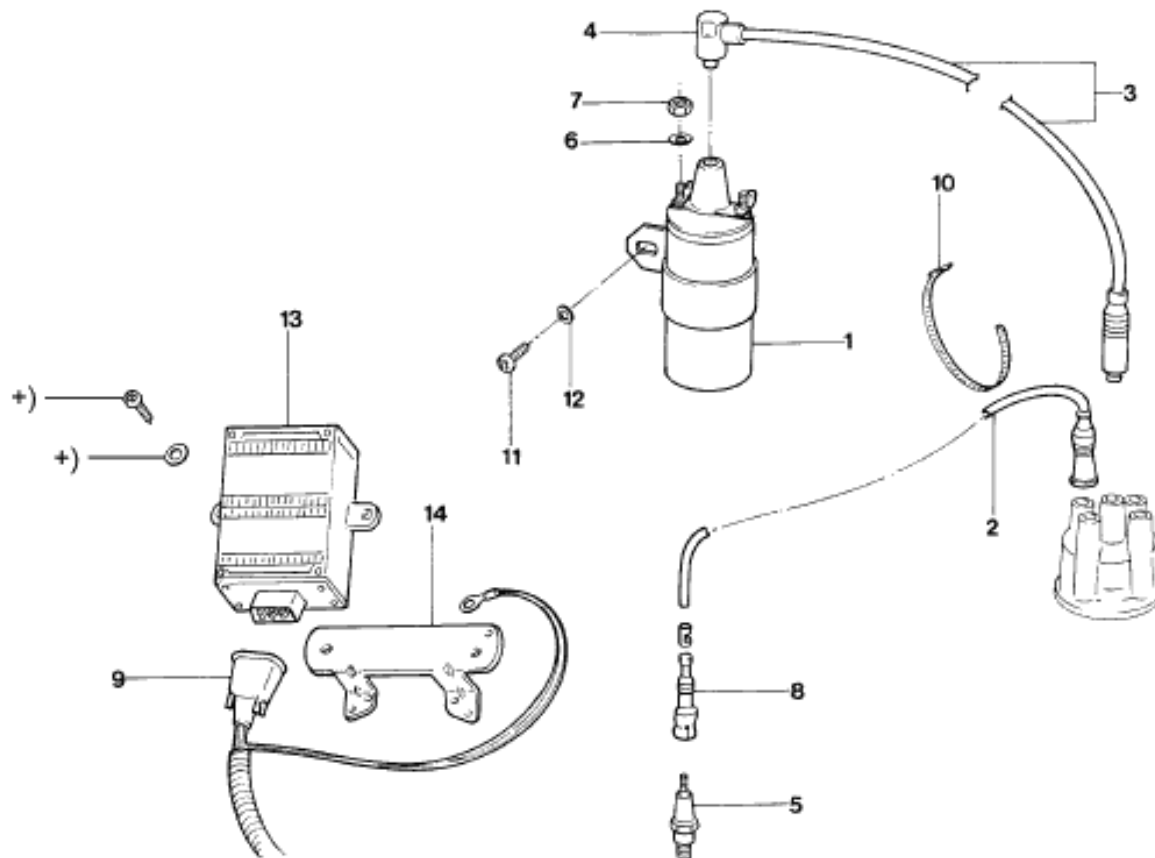


PMP - 9.05/2
10/99

Ref.	Número da Peça	Descrição da peça / Modelos / Opcionais	Uso	Datas
04	036/ 035281/A /	TERMINAL DO CABO DA BOBINA		
05	029/ 905999/13/	VELA DE IGNICAO	01	04/01/93 - 30/06/97
		+802	04	04/01/93 - 01/02/95
05	N/ 017811/33/	VELA DE IGNICAO		
		+803 /813	04	04/01/93 - 01/12/96
05	B/ AT209/ /	VELA DE IGNICAO - (WR5DC)		
		+804 /814	04	04/01/93 - 30/06/97
05	BG4A/ 12405/BA/	VELA DE IGNICAO		
		+804 /814	04	04/01/93 - 30/06/97
05	BG4A/ 12405/CA/	VELA DE IGNICAO		
		+581 /803 /813	04	04/01/93 - 30/06/97
05	026/ 905999/19/	VELA DE IGNICAO		
		+804 /814	04	04/01/93 - 01/12/96
		(NGK)		
06	N/ 012222/4 /	ARRUELA ONDULADA A5 X 10 X 0,5	01	04/01/93 - 01/12/96
07	N/ 011005/2 /	PORCA SEXTAVADA M5	01	04/01/93 - 01/12/96


PAMPA 1993/1997 - 9.05/2 - BOBINA DE IGNICAO, MODULO, FIOS E VELAS

Catálogo de Peças Ford - Personalizado

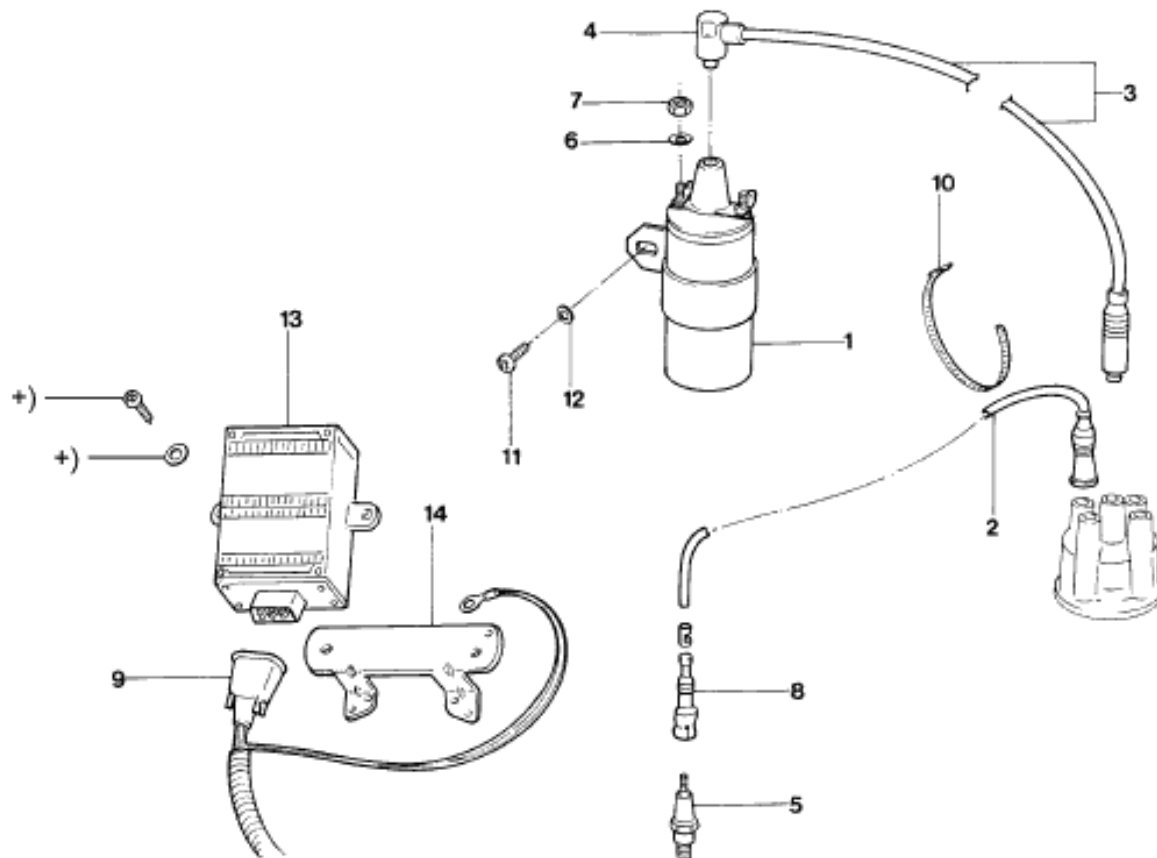

 PMP - 9.05/2
 10/99

Ref.	Número da Peça	Descrição da peça / Modelos / Opcionais	Uso	Datas
08	036/ 035255/A /	TERMINAL DO CABO DE VELA	04	04/01/93 - 30/06/97
09	554/ 905441/C /	CABO DE IGNICAO	01	02/12/96 - 30/06/97
10	NFU/ 801138/AA/	CINTA	01	04/01/93 - 30/06/97
11	N/ 010216/5 /	PARAFUSO SEXTAVADO M6 X 18	01	04/01/93 - 01/12/96
12	N/ 011666/6 /	ARRUELA B6,4 X 18 X 1,6	01	04/01/93 - 01/12/96
13	543/ 905351/RA/	UNIDADE DE CONTROLE DE IGNICAO	01	04/01/93 - 01/12/96
13	377/ 907401/ /	UNIDADE DE CONTROLE DE IGNICAO +581	01	02/12/96 - 30/06/97
14	554/ 905359/ /	SUPORTE DA UNIDADE DE CONTROLE DA IGNICAO ELETRONICA	01	04/01/93 - 01/12/96
14	554/ 805861/ /	SUPORTE DA UNIDADE DE CONTROLE DA IGNICAO ELETRONICA +581	01	02/12/96 - 30/06/97
(15)	N/ 011005/4 /	PORCA SEXTAVADA M5 +804 +813 +814	02	04/01/93 - 30/06/97



PAMPA 1993/1997 - 9.05/2 - BOBINA DE IGNICAO, MODULO, FIOS E VELAS

Catálogo de Peças Ford - Personalizado



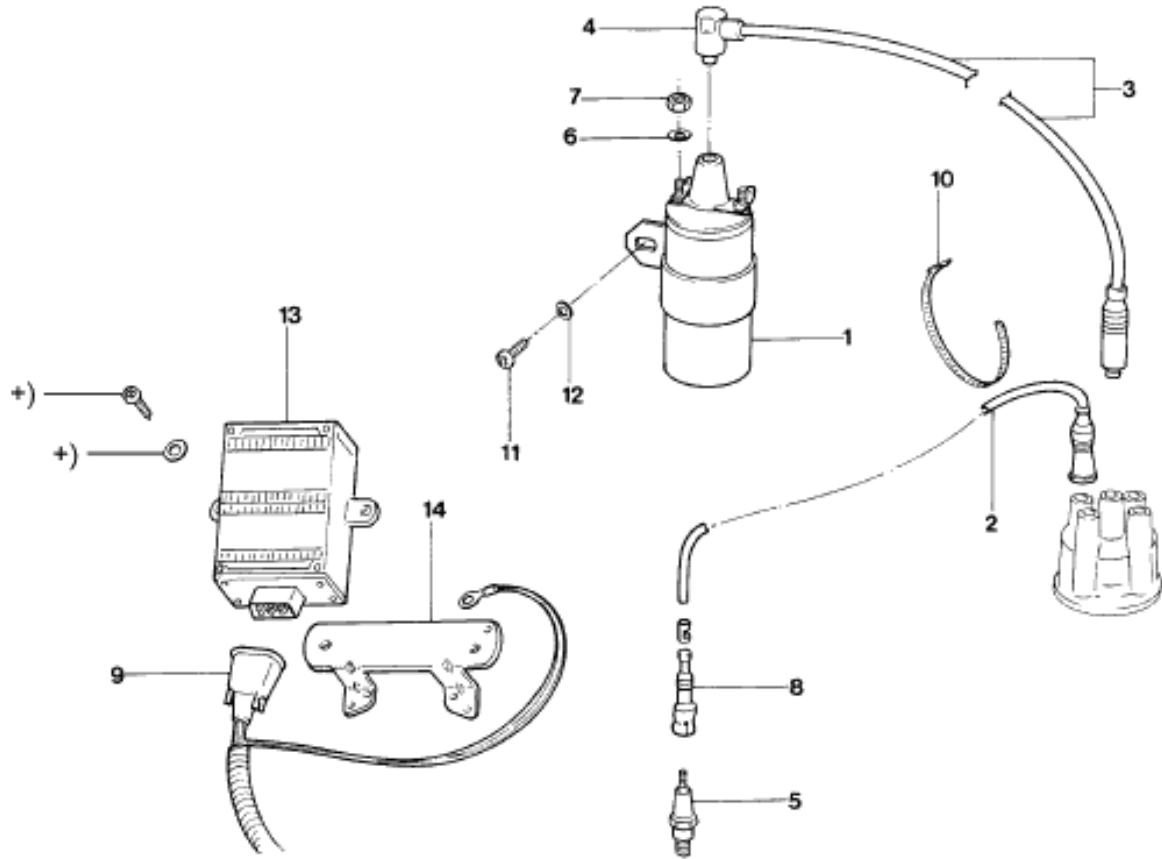
PMP - 9.05/2
10/99

Ref. Número da Peça	Descrição da peça / Modelos / Opcionais	Uso	Datas
(16) 554/ 905133/ /	SUPORE DA BOBINA DE IGNICAO		
	+581	01	02/12/96 - 30/06/97
(17) 029/ 905431/2/ /	CABOS DE VELAS		
	+299	04	04/11/91 - 01/02/95
	OPCIONAIS / DESCRIÇÃO		
	+802 - MOTOR AE1600 CARBURADO - (ALCOOL)		
	+803 - MOTOR AP1800 CARBURADO - (GASOLINA)		
	/813 - OU COM MOTOR AP1600 CARBURADO - (GASOLINA)		
	+804 - MOTOR AP1800 CARBURADO - (ALCOOL)		
	/814 - MOTOR AP1600 CARBURADO - (ALCOOL)		
	+581 - MOTOR AP1800 CFI - (GASOLINA)		
	/803 - MOTOR AP1800 CARBURADO - (GASOLINA)		
	+813 - COM MOTOR AP1600 CARBURADO - (GASOLINA)		
	+814 - MOTOR AP1600 CARBURADO - (ALCOOL)		
	+299 - TRACAO NAS QUATRO RODAS		



PAMPA 1993/1997 - 9.05/3 - MODULO DE REGULAGEM DA INJECÃO DE COMBUSTIVEL-(CFI/EFI DIG.)

Catálogo de Peças Ford - Personalizado



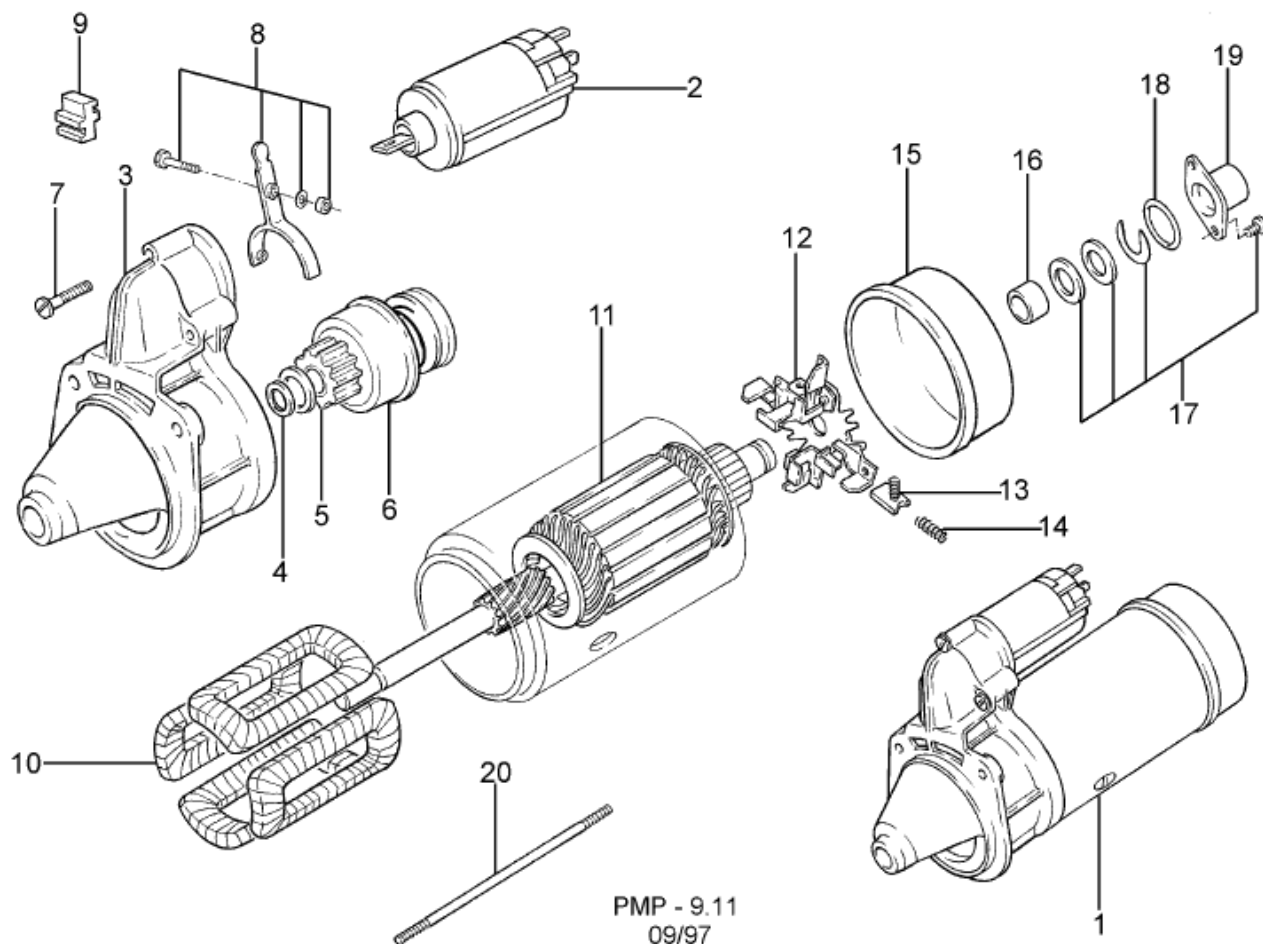
PMP - 9.05/2
10/99

Ref.	Número da Peça	Descrição da peça / Modelos / Opcionais	Uso	Datas
01	554/ 906021/B /	MODULO DE REGULAGEM DA INJECÃO DE COMBUSTIVEL - (EEC-IV) +581	01	02/12/96 - 30/06/97
02	547/ 906339/ /	SUPORTE DO MODULO DE REGULAGEM DA INJECÃO DE COMBUSTIVEL - (EEC-IV)	01	02/12/96 - 30/06/97
03	325/ 907239/1 /	PLUG 2 VIAS CFI	01	01/12/96 - 30/06/97
OPCIONAIS / DESCRIÇÃO				
		+581 - MOTOR AP1800 CFI - (GASOLINA)		



PAMPA 1993/1997 - 9.11 - MOTOR DE PARTIDA

Catálogo de Peças Ford - Personalizado



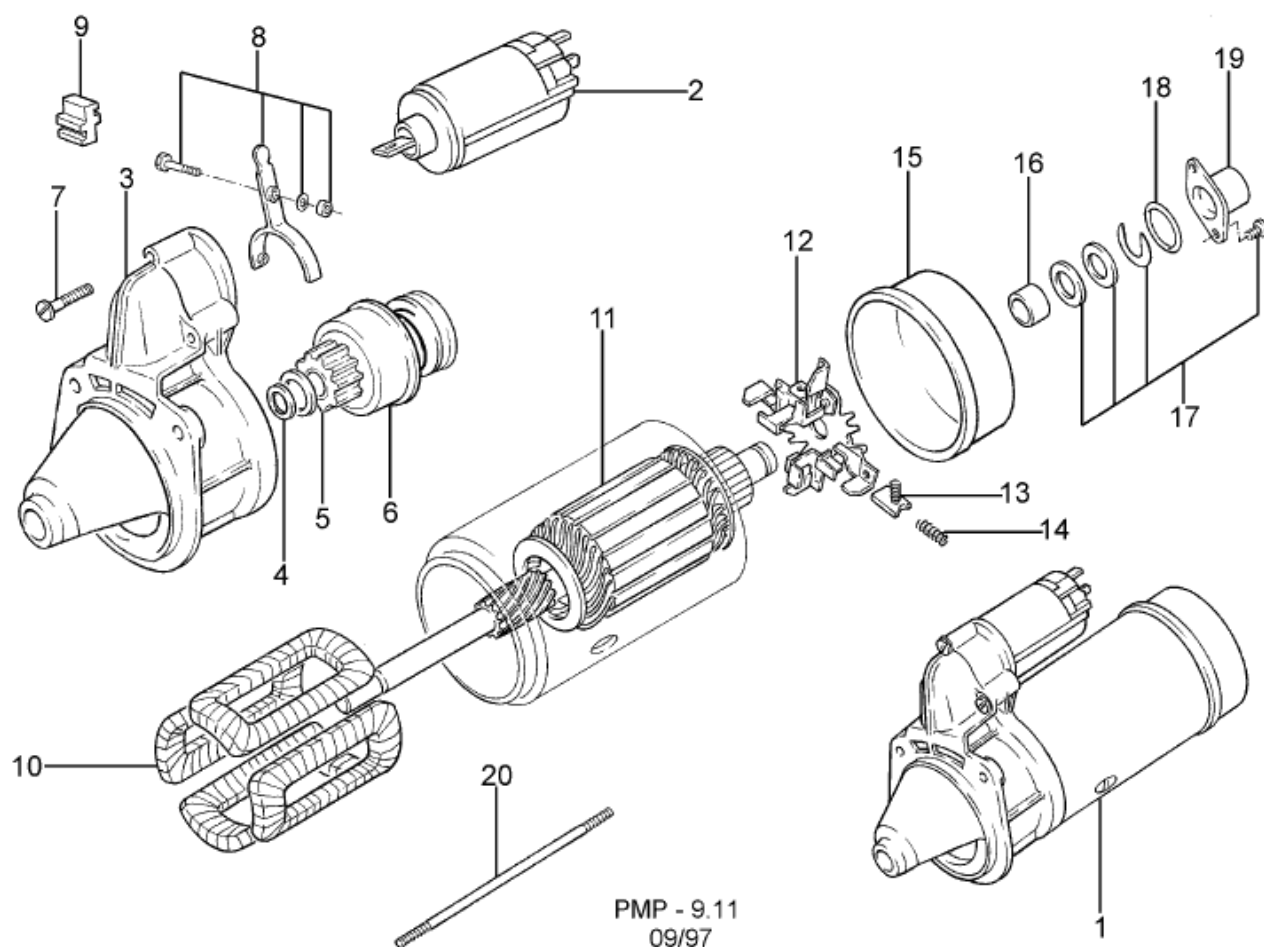
PMP - 9.11
09/97

Ref.	Número da Peça	Descrição da peça / Modelos / Opcionais	Uso	Datas
01	ZBA/ 911023/A /	MOTOR DE PARTIDA 12V 0,8KW - (BOSCH) +813 /814	01	04/01/93 - 31/07/94
01	554/ 911023/B /	MOTOR DE PARTIDA 12V 0,8KW - (BOSCH) +813 /814	01	01/08/94 - 01/12/96
01	ZBU/ 911023/ /	MOTOR DE PARTIDA 12V 0,95KW - (BOSCH) +803 /804	01	04/01/93 - 30/06/97
01	88AR/ 11001/A /	MOTOR DE PARTIDA (0,8 KW) +802	01	01/04/94 - 30/06/97
02	305/ 911287/2 /	SOLENOIDE DO MOTOR DE PARTIDA +813 /814	01	04/01/93 - 31/07/94
02	BE9E/ 11390/A /	SOLENOIDE DO MOTOR DE PARTIDA +803 /804	01	04/01/93 - 30/06/97
02	554/ 911287/ /	SOLENOIDE DO MOTOR DE PARTIDA +813 /814	01	01/08/94 - 30/06/97
03	ZBC/ 911255/ /	TAMPA DIANTEIRA DO MOTOR DE PARTIDA +803 /804	01	04/01/93 - 30/06/97
04	ZBA/ 911485/ /	ANEL ELASTICO DO MOTOR DE PARTIDA +813 /814	01	04/01/93 - 01/12/96
04	554/ 911485/ /	ANEL ELASTICO DO MOTOR DE PARTIDA +803 /804	01	04/01/93 - 30/06/97



PAMPA 1993/1997 - 9.11 - MOTOR DE PARTIDA

Catálogo de Peças Ford - Personalizado

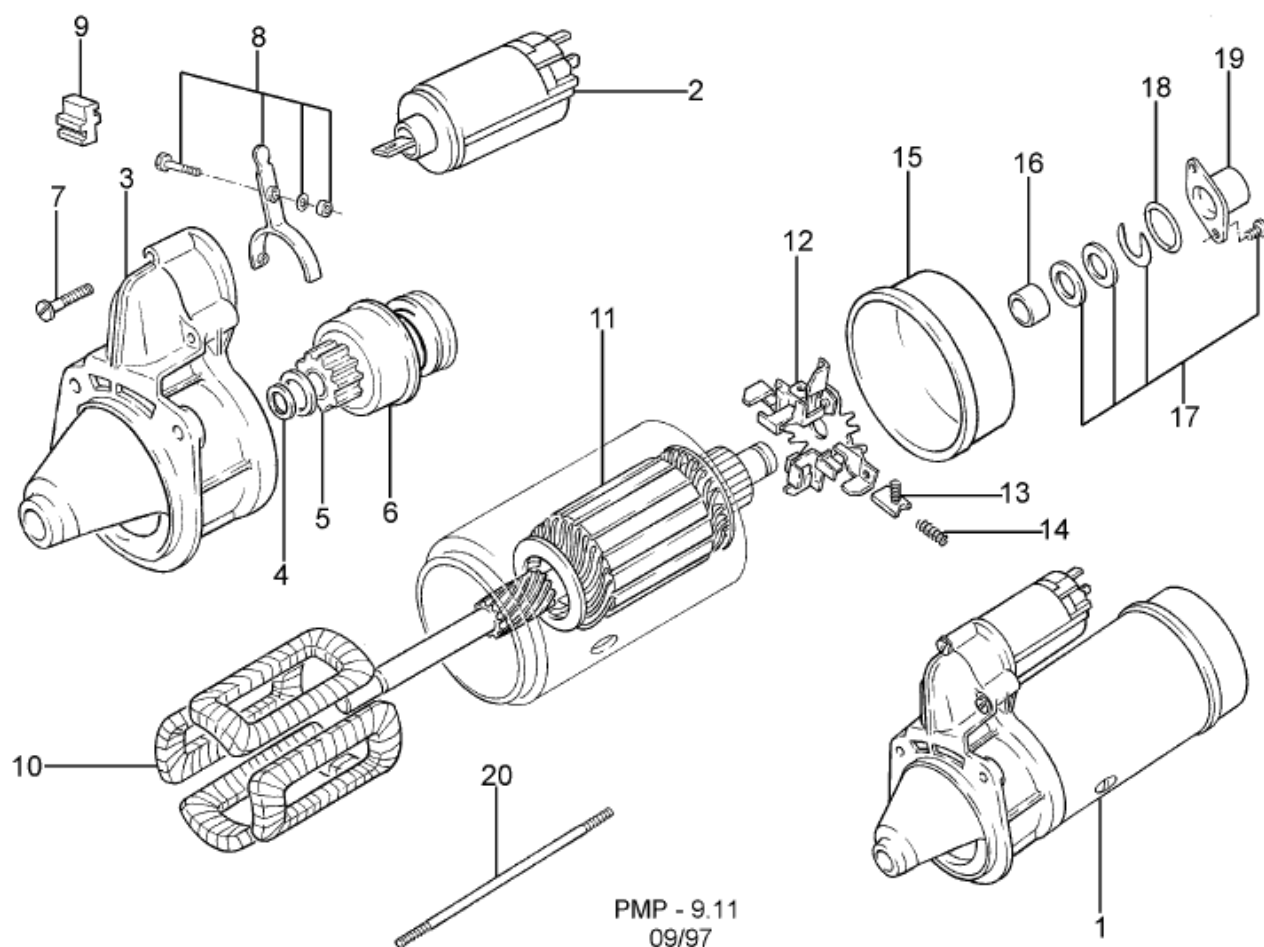
PMP - 9.11
09/97

Ref.	Número da Peça	Descrição da peça / Modelos / Opcionais	Uso	Datas
05	84BR/ 11198/A /	ANEL DE ENCOSTO DO MOTOR DE PARTIDA +802	01	04/01/93 - 01/02/95
05	ZBA/ 911479/ /	ANEL DE ENCOSTO DO MOTOR DE PARTIDA +813 /814	01	04/01/93 - 01/12/96
06	ZAG/ 911335/ /	PINHAO IMPULSOR DO MOTOR DE PARTIDA +802	01	04/01/93 - 02/10/94
06	ZBC/ 911335/ /	PINHAO IMPULSOR DO MOTOR DE PARTIDA	01	04/01/93 - 30/06/97
07	055/ 911289/1 /	PARAFUSO DE FIXACAO DO SOLENOIDE DO MOTOR DE PARTIDA +813 /814	04	04/01/93 - 01/12/96
07	547/ 911289/A /	PARAFUSO DE FIXACAO DO SOLENOIDE DO MOTOR DE PARTIDA +813 /814	03	04/01/93 - 01/12/96
07	ZBA/ 911289/A /	PARAFUSO DE FIXACAO DO SOLENOIDE DO MOTOR DE PARTIDA +803 /804	03	04/01/93 - 30/06/97
08	ZAG/ 911365/ /	GARFO DO MOTOR DE PARTIDA +802	01	04/01/93 - 02/10/94
08	311/ 911365/2 /	GARFO DO MOTOR DE PARTIDA	01	04/01/93 - 30/06/97
09	ZBC/ 911985/ /	VEDACAO DE BORRACHA DO MOTOR DE PARTIDA	01	04/01/93 - 30/06/97



PAMPA 1993/1997 - 9.11 - MOTOR DE PARTIDA

Catálogo de Peças Ford - Personalizado

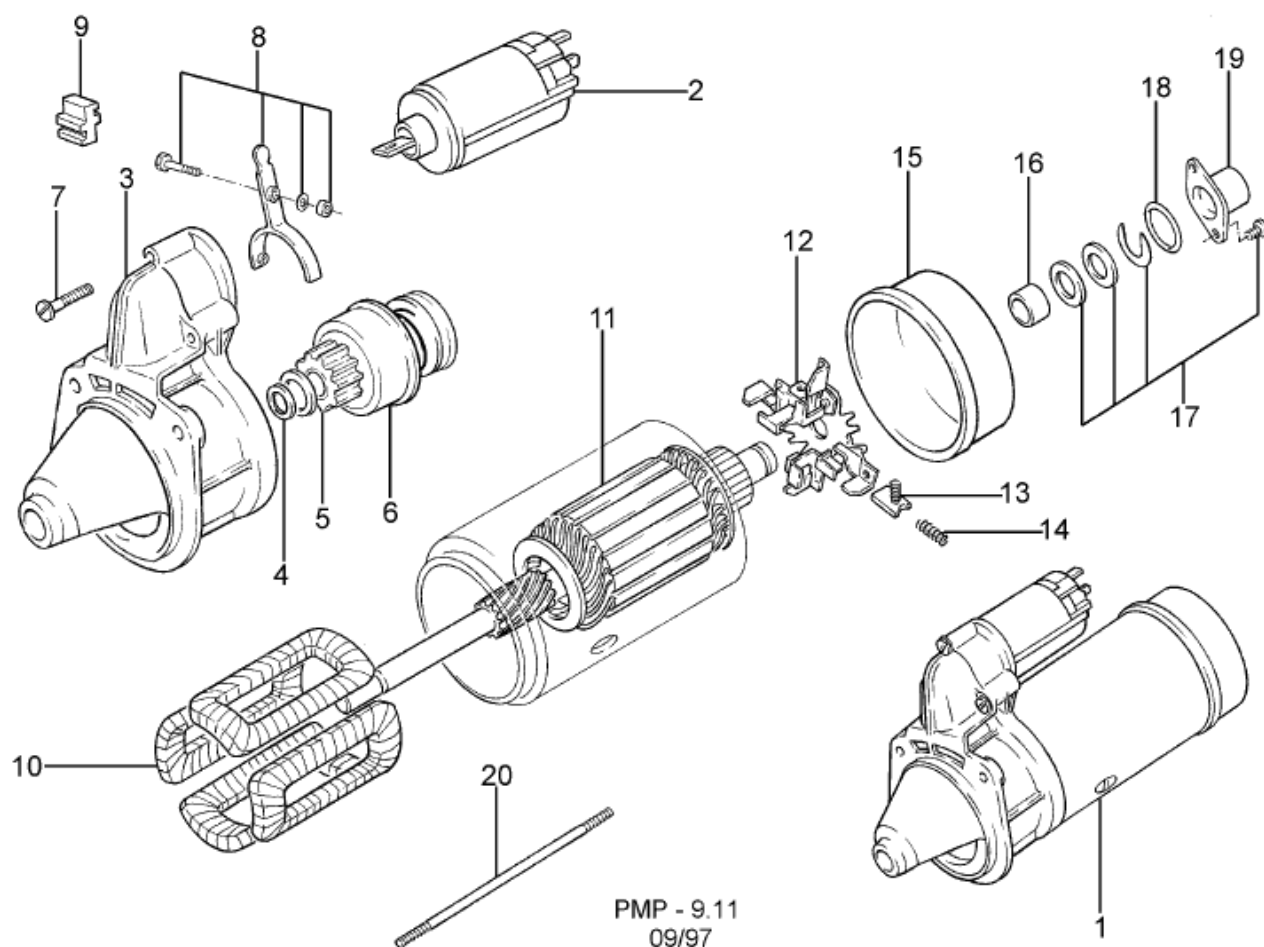


Ref.	Número da Peça	Descrição da peça / Modelos / Opcionais	Uso	Datas
10	ZBC/ 998115/ /	BOBINA DE CAMPO DO MOTOR DE PARTIDA +803 /804	01	04/01/93 - 30/06/97
11	BF6P/ 11005/A /	ROTOR DO MOTOR DE PARTIDA +813 /814	01	04/01/93 - 01/12/96
11	ZBC/ 911311/ /	ROTOR DO MOTOR DE PARTIDA +803 /804	01	04/01/93 - 30/06/97
11	88AR/ 11005/A /	ROTOR DO MOTOR DE PARTIDA 802	01	04/01/93 - 30/06/97
12	ZBC/ 911984/ /	PLACA DO PORTA ESCOVAS DO MOTOR DE PARTIDA	01	04/01/93 - 30/06/97
13	ZAG/ 911215/A /	JOGO DE ESCOVAS DO MOTOR DE PARTIDA +802	01	04/01/93 - 02/10/94
13	ZBC/ 998513/ /	JOGO DE ESCOVAS DO MOTOR DE PARTIDA	01	04/01/93 - 30/06/97
14	ZAG/ 911219/A /	MOLA HELICOIDAL DAS ESCOVAS DO MOTOR DE PARTIDA +802	01	04/01/93 - 02/10/94
14	ZBC/ 911219/ /	MOLA HELICOIDAL DAS ESCOVAS DO MOTOR DE PARTIDA	04	04/01/93 - 30/06/97
15	ZBC/ 911211/ /	TAMPA TRASEIRA DO MOTOR DE PARTIDA	01	04/01/93 - 30/06/97



PAMPA 1993/1997 - 9.11 - MOTOR DE PARTIDA

Catálogo de Peças Ford - Personalizado

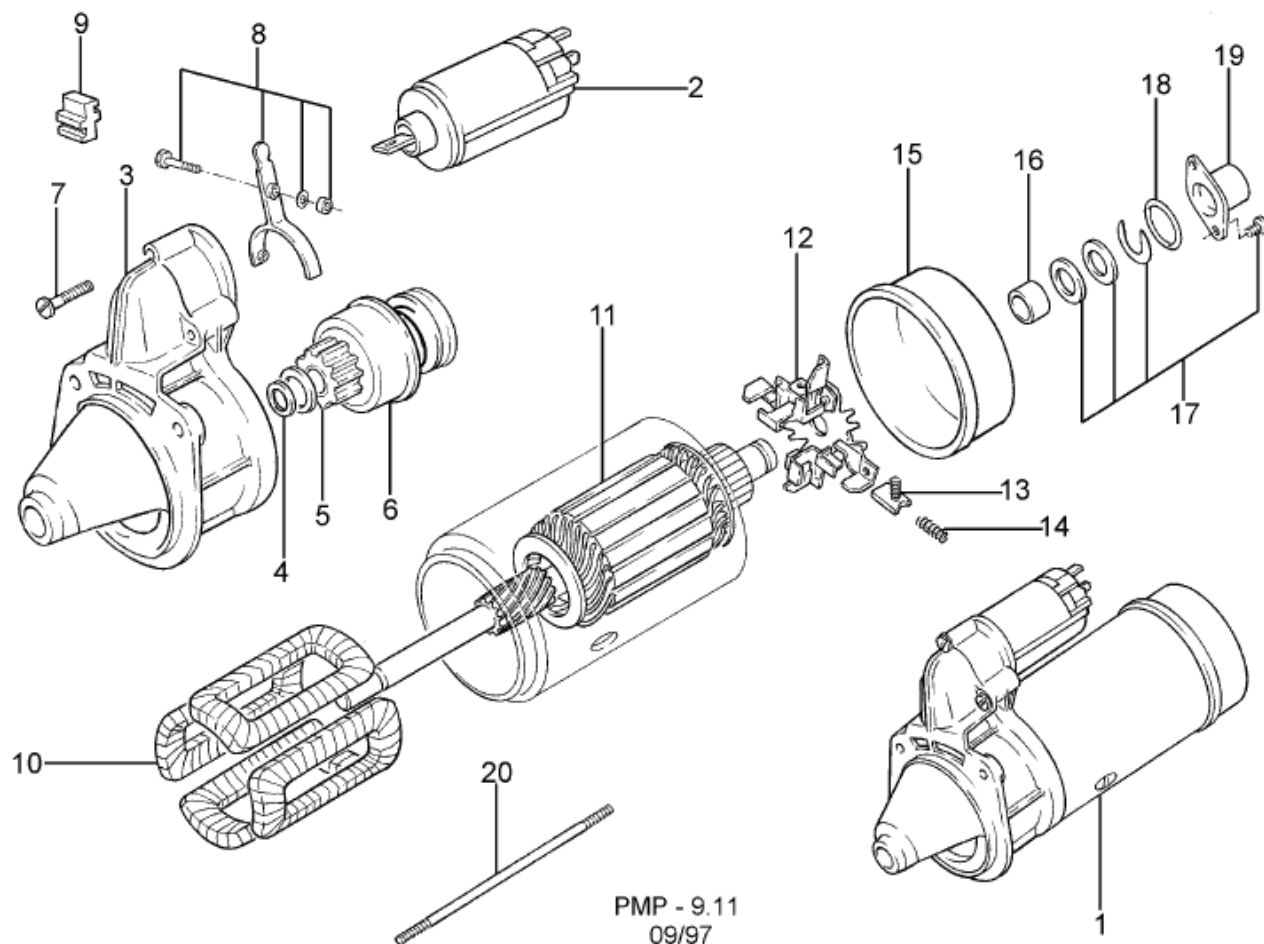
PMP - 9.11
09/97

Ref.	Número da Peça	Descrição da peça / Modelos / Opcionais	Uso	Datas
16	ZBC/ 911213/ /	BUCHA DA TAMPA TRASEIRA DO MOTOR DE PARTIDA	01	04/01/93 - 30/06/97
17	ZBA/ 998320/C /	JOGO DE REPARO DO MOTOR DE PARTIDA	01	04/01/93 - 30/06/97
18	ZBC/ 911499/ /	ANEL DE VEDACAO DA CAPA DE FECHAMENTO DO MOTOR DE PARTIDA	01	04/01/93 - 30/06/97
19	ZBC/ 911495/ /	CAPA DE FECHAMENTO DO MOTOR DE PARTIDA	01	04/01/93 - 30/06/97
20	305/ 911491/2 /	PRISONEIRO DE FIXACAO DAS TAMPAS DO MOTOR DE PARTIDA	02	04/01/93 - 01/12/96
		+813 /814		
20	547/ 911491/A /	PRISONEIRO DE FIXACAO DAS TAMPAS DO MOTOR DE PARTIDA	02	04/01/93 - 01/12/96
		+813 /814		
20	ZBC/ 911491/ /	PRISONEIRO DE FIXACAO DAS TAMPAS DO MOTOR DE PARTIDA	01	04/01/93 - 30/06/97
		+803 /804		
(21)	RAO/ 911334/ /	MOLA DO SOLENOIDE DO MOTOR DE PARTIDA	01	04/01/93 - 02/10/94
		+802		
(22)	88AR/ 11390/A /	CARCACA DO SOLENOIDE DO MOTOR DE PARTIDA	01	04/01/93 - 01/02/95
		+802		
(23)	84BR/ 11393/A /	NUCLEO DO SOLENOIDE DO MOTOR DE PARTIDA	01	04/01/93 - 01/02/95
		+802		



PAMPA 1993/1997 - 9.11 - MOTOR DE PARTIDA

Catálogo de Peças Ford - Personalizado

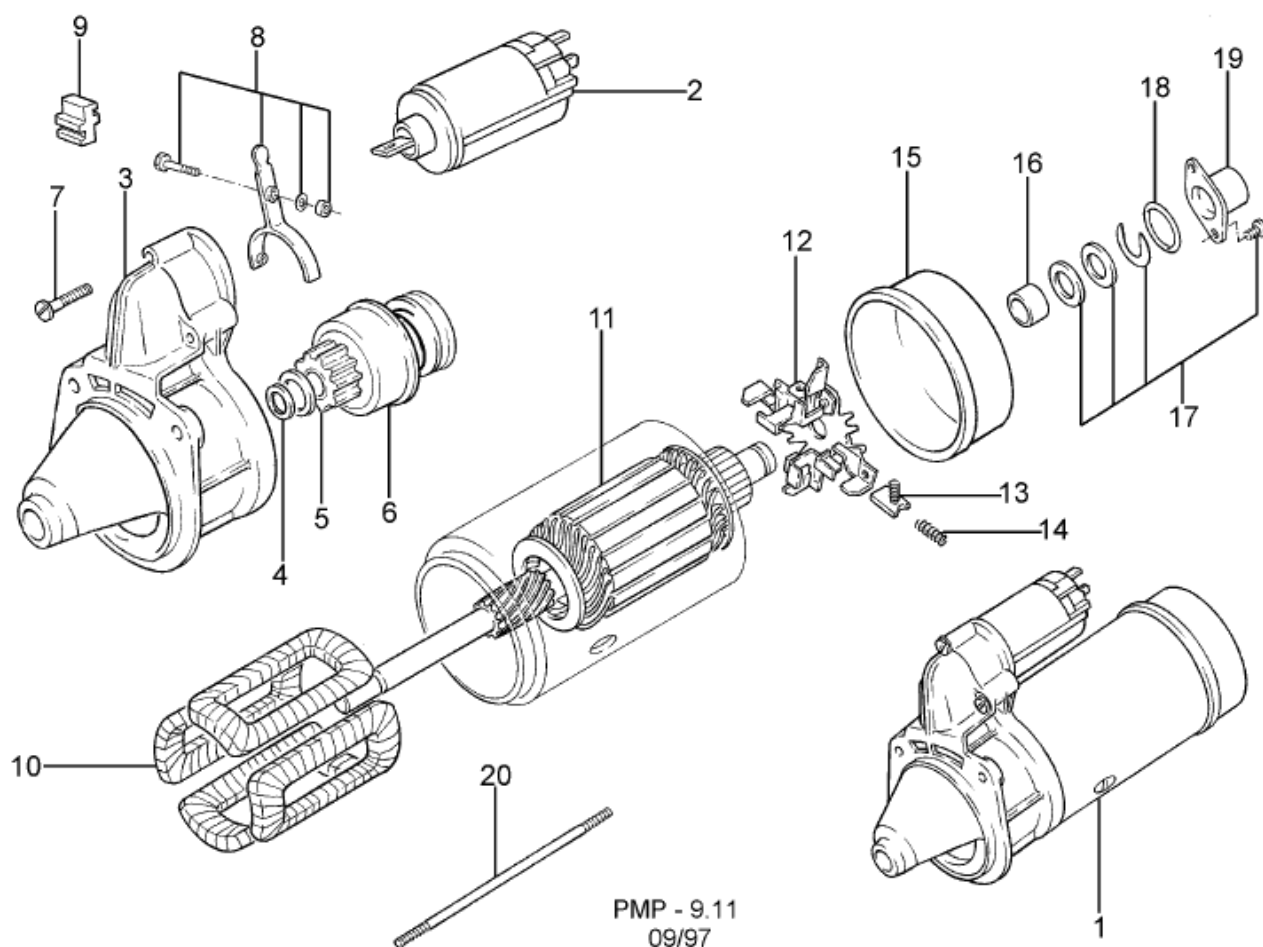


Ref.	Número da Peça	Descrição da peça / Modelos / Opcionais	Uso	Datas
(24)	74BR/ 11A101/A /	ANEL DE RETENCAO DO MOTOR DE PARTIDA +802	01	04/01/93 - 01/02/95
(25)	84BR/ 11049/A /	TAMPA DO LADO DO COLETOR DO MOTOR DE PARTIDA 802	01	04/01/93 - 30/06/97
(26)	88AR/ 11130/A /	TAMPA DE ABERTURA DO MOTOR DE PARTIDA 802	01	04/01/93 - 30/06/97
(27)	84BR/ 11135/A /	BUCHA DA TAMPA DE ABERTURA DO MOTOR DE PARTIDA 802	01	04/01/93 - 30/06/97
(27)	84BR/ 11135/B /	BUCHA DA TAMPA DO LADO DAS ESCOVAS DO MOTOR DE PARTIDA 802	01	04/01/93 - 30/06/97
(28)	84BR/ 11A120/A /	VEDADOR DO MOTOR DE PARTIDA 802	01	04/01/93 - 30/06/97
(29)	84BR/ 11K140/A /	TAMPA DE FECHAMENTO DO MOTOR DE PARTIDA	01	04/01/93 - 30/06/97
(30)	84BR/ 11K140/B /	ARRUELA DE COMPENSACAO DO MOTOR DE PARTIDA 802	01	04/01/93 - 30/06/97
(31)	84BR/ 11K178/A /	ARRUELA DE COMPENSACAO DO MOTOR DE PARTIDA 802	01	04/01/93 - 30/06/97
(32)	84AU/ 11W001/A /	SUPOORTE AUXILIAR DE MONTAGEM DO MOTOR DE PARTIDA 802	01	04/01/93 - 09/01/95



PAMPA 1993/1997 - 9.11 - MOTOR DE PARTIDA

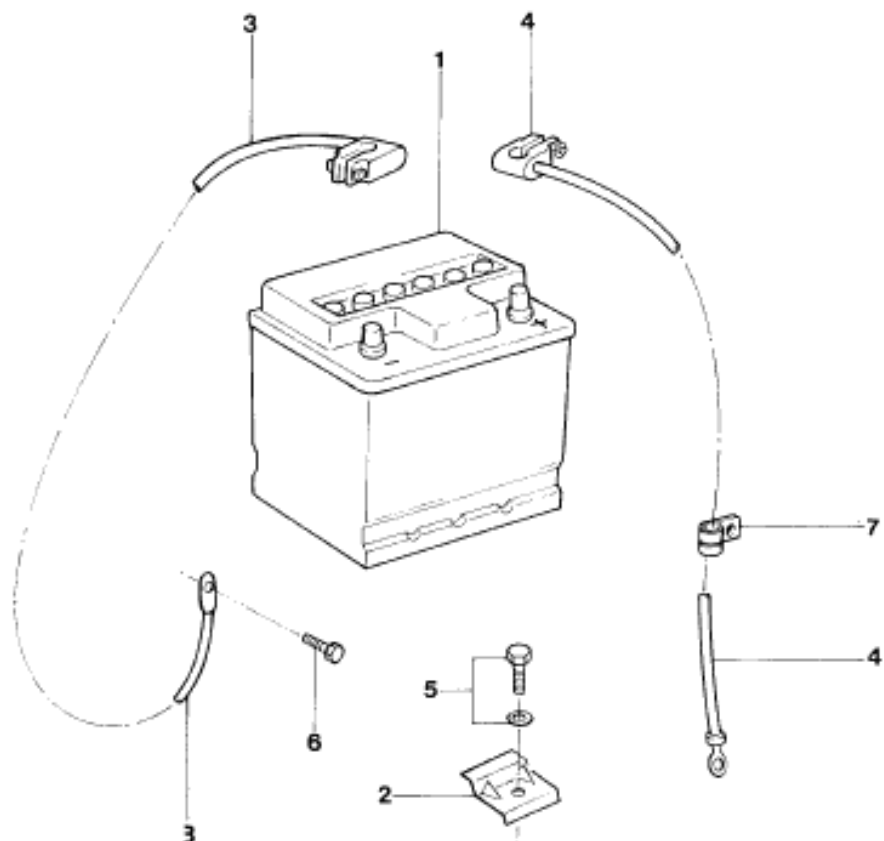
Catálogo de Peças Ford - Personalizado



Ref.	Número da Peça	Descrição da peça / Modelos / Opcionais	Uso	Datas
(33)	U/ 800488/S7/2	PARAFUSO HEXAGONAL 8.8 M10 X 56,0 +802	01	04/01/93 - 09/03/94
(34)	84BR/ 11K140/A /	TAMPA DE FECHAMENTO DO MOTOR DE PARTIDA 802	01	04/01/93 - 30/06/97
		OPCIONAIS / DESCRIÇÃO		
		+813 - COM MOTOR AP1600 CARBURADO - (GASOLINA)		
		/814 - MOTOR AP1600 CARBURADO - (ALCOOL)		
		+803 - MOTOR AP1800 CARBURADO - (GASOLINA)		
		/804 - MOTOR AP1800 CARBURADO - (ALCOOL)		
		+802 - MOTOR AE1600 CARBURADO - (ALCOOL)		
		802 - MOTOR AE1600 CARBURADO - (ALCOOL)		


PAMPA 1993/1997 - 9.15 - BATERIA

Catálogo de Peças Ford - Personalizado

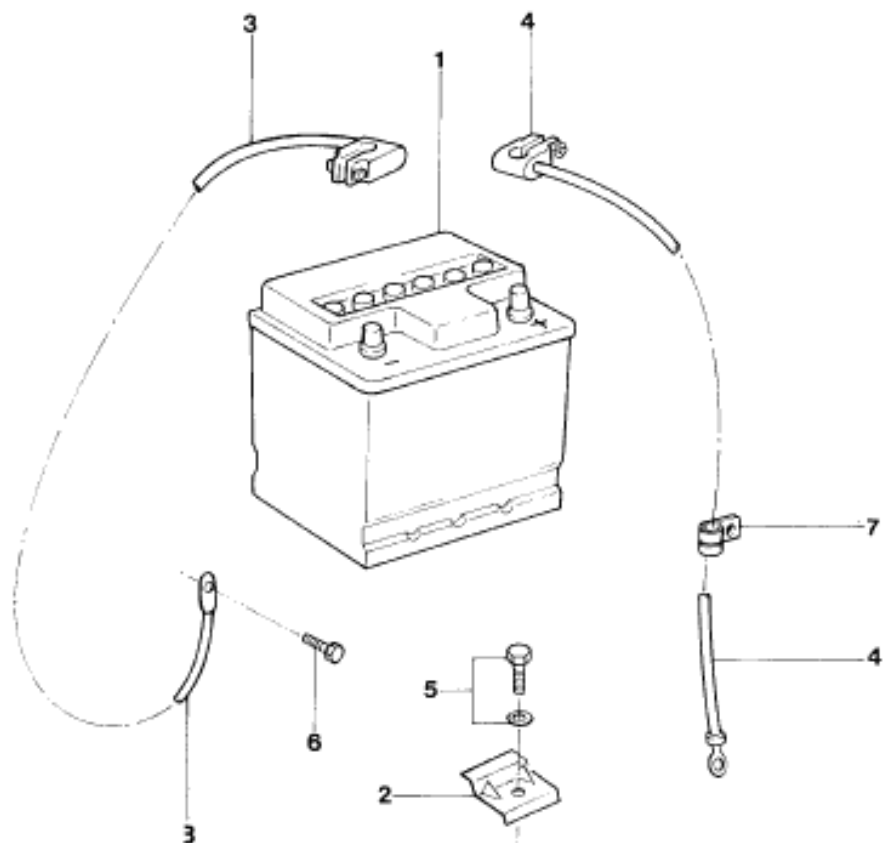


Ref.	Número da Peça	Descrição da peça / Modelos / Opcionais	Uso	Datas
01	377/ 915105/ /	BATERIA - (12V - 36AH) +802 +814	01	04/01/93 - 01/12/96
			01	01/11/95 - 01/12/96
01	377/ 915105/A/	BATERIA - (12V - 54AH)	01	02/12/96 - 30/06/97
01	BH2A/ 10655/AA/	BATERIA MOURA - (M70KD)	01	02/12/96 - 30/06/97
02	305/ 915329/A/	PRESILHA DE FIXACAO DA BATERIA A BANDEJA	01	04/01/93 - 30/06/97
03	ZBU/ 971234/ /	CABO DA BATERIA AO TERRA	01	04/01/93 - 30/06/97
04	554/ 971225/ /	CABO POSITIVO DA BATERIA AO RELE DO MOTOR DE PARTIDA	01	04/01/93 - 30/06/97
05	NFN/ 606689/DK/	PARAFUSO E ARRUELA M8 X 1,25 X 20	01	04/01/93 - 30/06/97
06	NFE/ 602188/C/ /	PARAFUSO HEXAGONAL 8 M8 X 25	01	04/01/93 - 30/06/97
07	ZBA/ 820551/E/ /	PRESILHA	01	04/01/93 - 30/06/97
			01	04/01/93 - 30/06/97



PAMPA 1993/1997 - 9.15 - BATERIA

Catálogo de Peças Ford - Personalizado

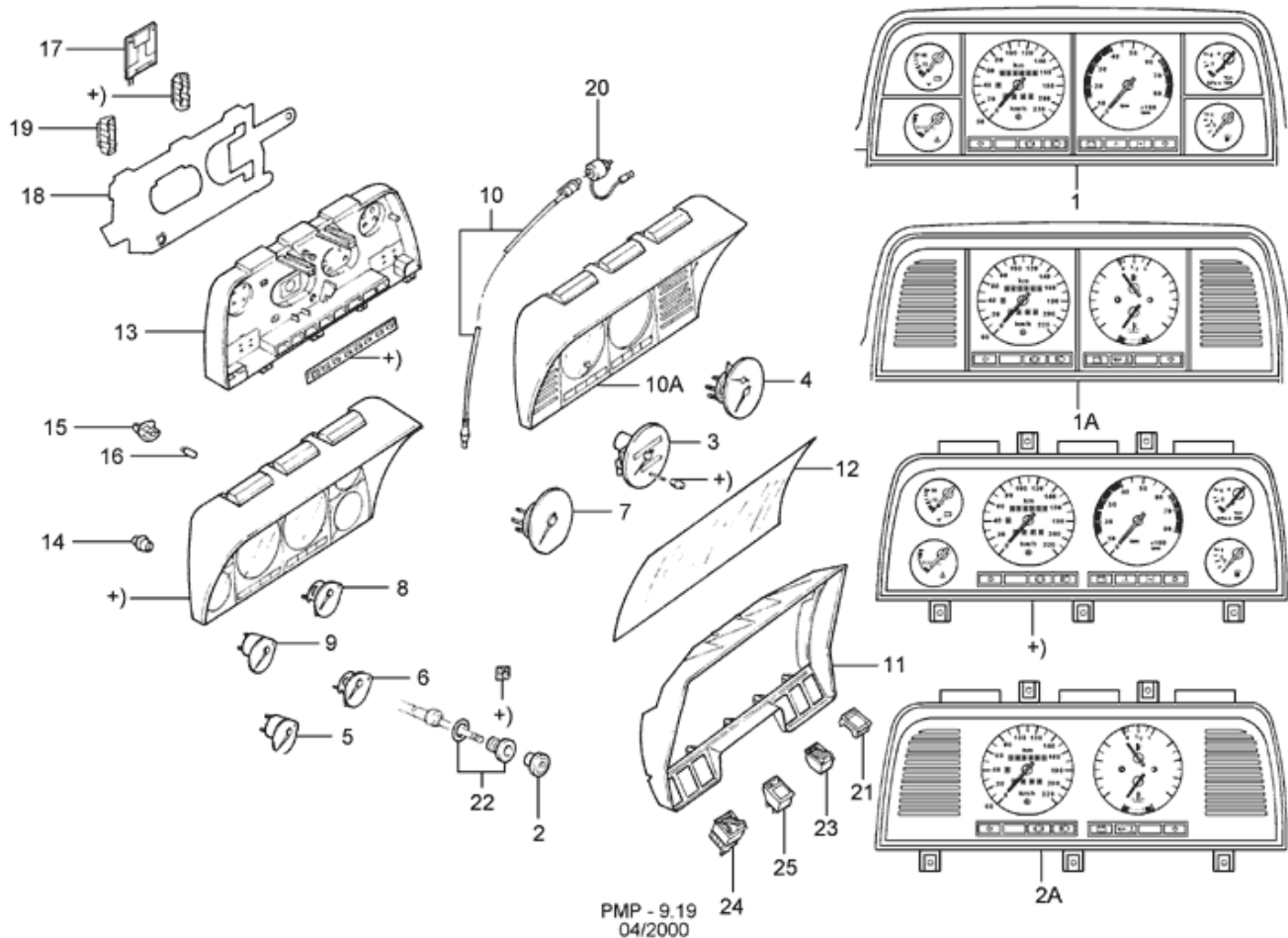


Ref.	Número da Peça	Descrição da peça / Modelos / Opcionais	Uso	Datas
		OPCIONAIS / DESCRIÇÃO		
		+802 - MOTOR AE1600 CARBURADO - (ALCOOL)		
		+814 - MOTOR AP1600 CARBURADO - (ALCOOL)		



PAMPA 1993/1997 - 9.19 - INSTRUMENTOS COMBINADOS

Catálogo de Peças Ford - Personalizado

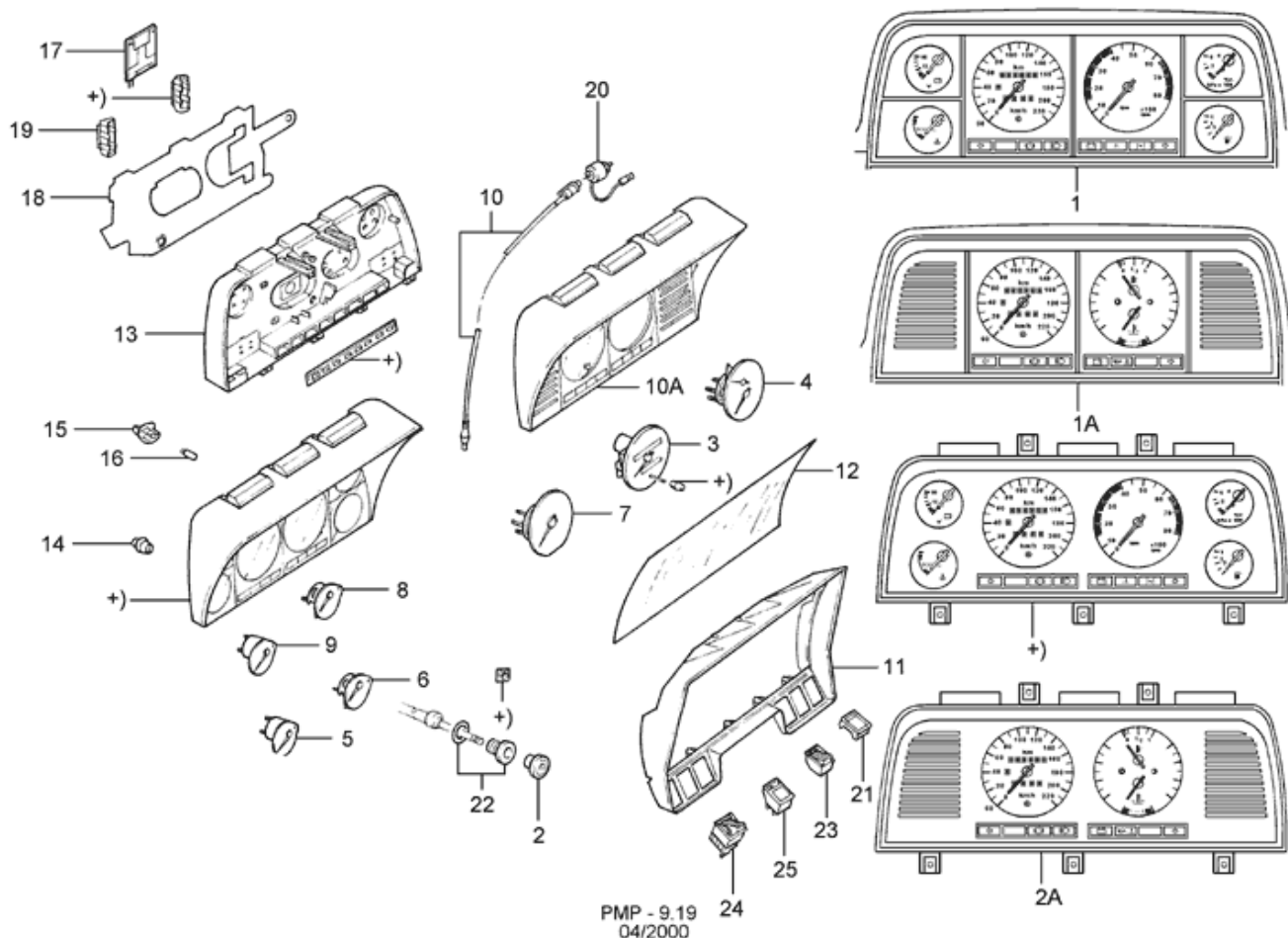


Ref.	Número da Peça	Descrição da peça / Modelos / Opcionais	Uso	Datas
01	89EU/ 10849/AA/	INSTRUMENTOS COMBINADOS +S /GL /GHIA +804	01	04/01/93 - 30/07/94
01	85EU/ 10849/B /	INSTRUMENTOS COMBINADOS +4X4	01	04/01/93 - 01/02/95
01A	554/ 919033/A /	INSTRUMENTOS COMBINADOS +803 /804	01	04/01/93 - 01/12/96
01A	89EU/ 10849/BA/	INSTRUMENTOS COMBINADOS +L /S	01	04/01/93 - 30/06/97
02	86EU/ 9B739/AB/	BOTAO DO CABO DE CONTROLE DO AFOGADOR +802 /813 /814	01	04/01/93 - 01/12/96
02A	89EU/ 17312/BA/	PAINEL DE INSTRUMENTOS DE MEDICAO	01	04/01/93 - 30/06/97
03	551/ 957021/A /	VELOCIMETRO COMPLETO - (160-KM/H) +4X4	01	04/01/93 - 01/02/95
03	89EU/ 17255/AA/	VELOCIMETRO COMPLETO - (220-KM/H) +L /S	01	04/01/93 - 30/06/97
04	BE3E/ 9K338/A /	INDICADOR DE TEMPERATURA E NIVEL DE COMBUSTIVEL +4X4	01	04/01/93 - 01/02/95
04	89EU/ 9K338/AA/	INDICADOR DE TEMPERATURA E NIVEL DE COMBUSTIVEL	01	04/01/93 - 30/06/97



PAMPA 1993/1997 - 9.19 - INSTRUMENTOS COMBINADOS

Catálogo de Peças Ford - Personalizado

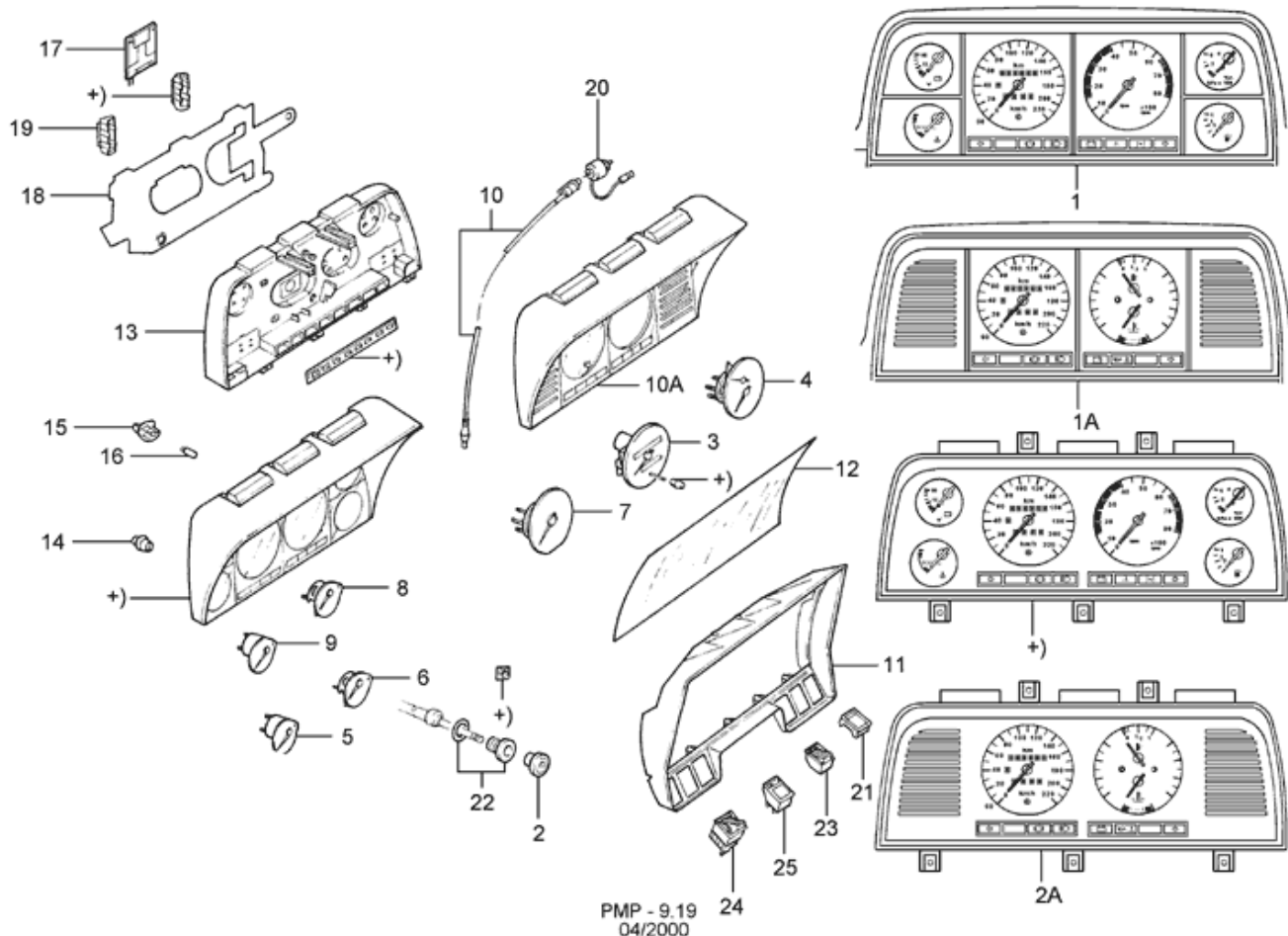


Ref.	Número da Peça	Descrição da peça / Modelos / Opcionais	Uso	Datas
05	89EU/ 10970/AA/	INDICADOR DE TEMPERATURA +S /GL /GHIA +803 /804	01	04/01/93 - 01/12/96
06	89EU/ 9305/AA/	INDICADOR DE NIVEL DE COMBUSTIVEL +S /GL /GHIA +803 /804	01	04/01/93 - 01/12/96
07	89EU/ 17360/AA/	TACOMETRO +S /GL /GHIA +803 /804	01	04/01/93 - 01/12/96
08	89EU/ 9B308/AA/	INDICADOR DE PRESSAO DO OLEO +S /GL /GHIA +803 /804	01	04/01/93 - 01/12/96
09	89EU/ 10797/AA/	VOLTIMETRO DO PAINEL DE INSTRUMENTOS +S /GL /GHIA +803 /804	01	04/01/93 - 01/12/96
10	83PU/ 17260/A /	CABO DO VELOCIMETRO +4X4	01	04/01/93 - 01/02/95
10	89EU/ 17260/AA/	CABO DO VELOCIMETRO	01	04/01/93 - 01/12/96
10	554/ 957803/A /	CABO DO VELOCIMETRO - (SUPERIOR) +581	01	02/12/96 - 30/06/97
10	554/ 957803/B /	CABO DO VELOCIMETRO - (INFERIOR) +581	01	02/12/96 - 30/06/97
10A	85EU/ 10890/B /	CARCACA E LENTE DO PAINEL DE INSTRUMENTOS	01	01/08/94 - 30/06/97



PAMPA 1993/1997 - 9.19 - INSTRUMENTOS COMBINADOS

Catálogo de Peças Ford - Personalizado

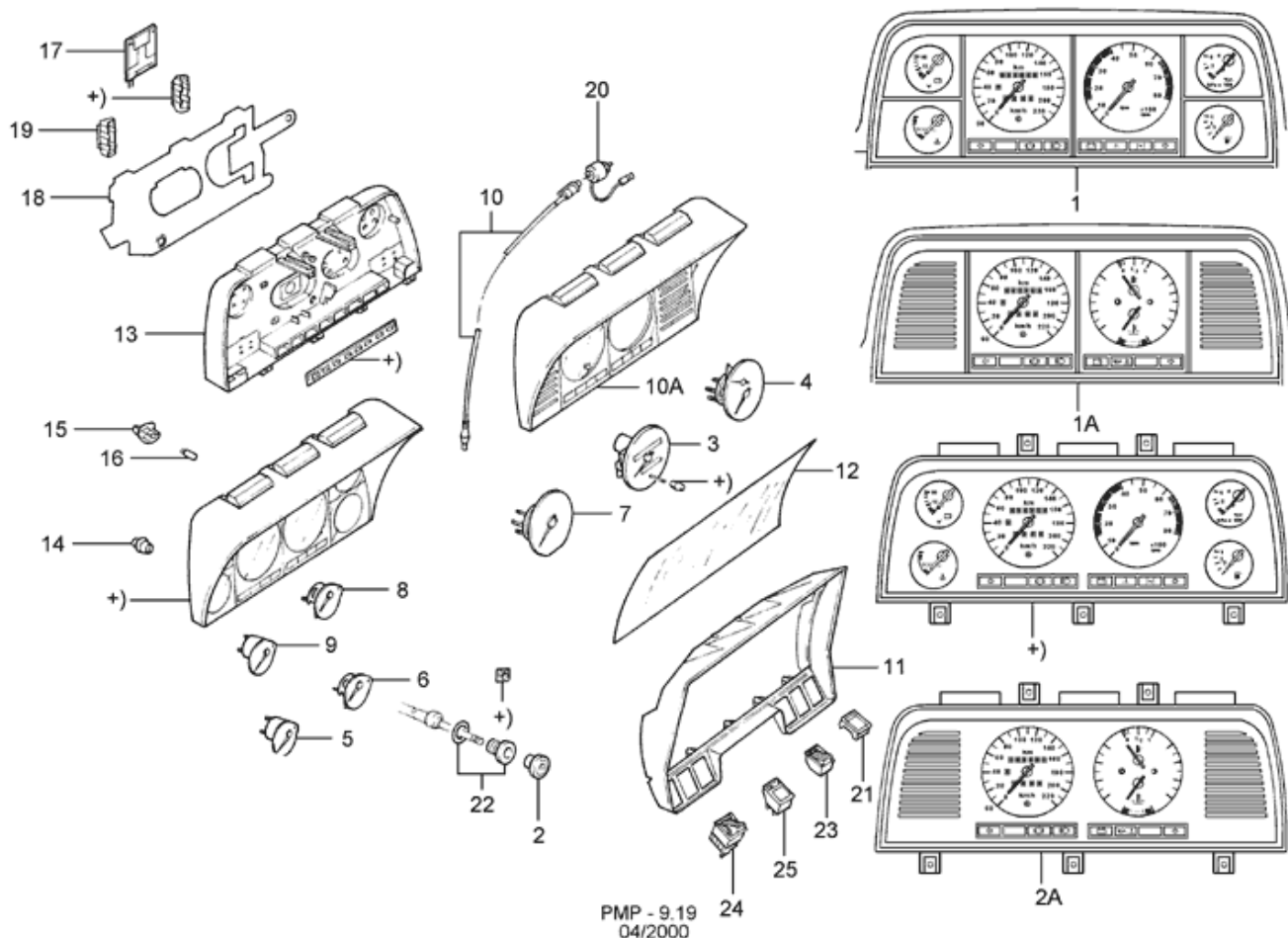
PMP - 9.19
04/2000

Ref.	Número da Peça	Descrição da peça / Modelos / Opcionais	Uso	Datas
11	BE1E/ 10876/A /	MOLDURA DO PAINEL DE INSTRUMENTOS		
12	BE1E/ 10B885/A /	LENTE DO PAINEL DE INSTRUMENTOS	01	04/01/93 - 30/06/97
13	85EU/ 10848/B /	PLACA TRASEIRA DO PAINEL DE INSTRUMENTOS	01	04/01/93 - 30/06/97
14	543/ 919150/ /	SOQUETE DO INSTRUMENTO COMBINADO		
15	C80Z/ 13711/A /	SOQUETE COM LAMPADA DO PAINEL DE INSTRUMENTOS	CN	04/01/93 - 30/06/97
16	72GB/ 13464/AA/	LAMPADA 12V - 1.5W	04	04/01/93 - 30/06/97
17	BE3E/ 10804/A /	REGULADOR DE VOLTAGEM DO PAINEL DE INSTRUMENTOS - (ELETRONICO) +S /GL /GHIA +803 /804	01	04/01/93 - 01/12/96
17	BE3E/ 10804/B /	REGULADOR DE VOLTAGEM DO PAINEL DE INSTRUMENTOS - (ELETRONICO)	01	04/01/93 - 30/06/97
18	85EU/ 10C956/A /	CIRCUITO IMPRESSO DO PAINEL DE INSTRUMENTOS - LD +S /GL /GHIA +803 /804	01	04/01/93 - 01/12/96
18	85EU/ 10C956/B /	CIRCUITO IMPRESSO DO PAINEL DE INSTRUMENTOS - LE +S /GL /GHIA +803 /804	01	04/01/93 - 01/12/96



PAMPA 1993/1997 - 9.19 - INSTRUMENTOS COMBINADOS

Catálogo de Peças Ford - Personalizado

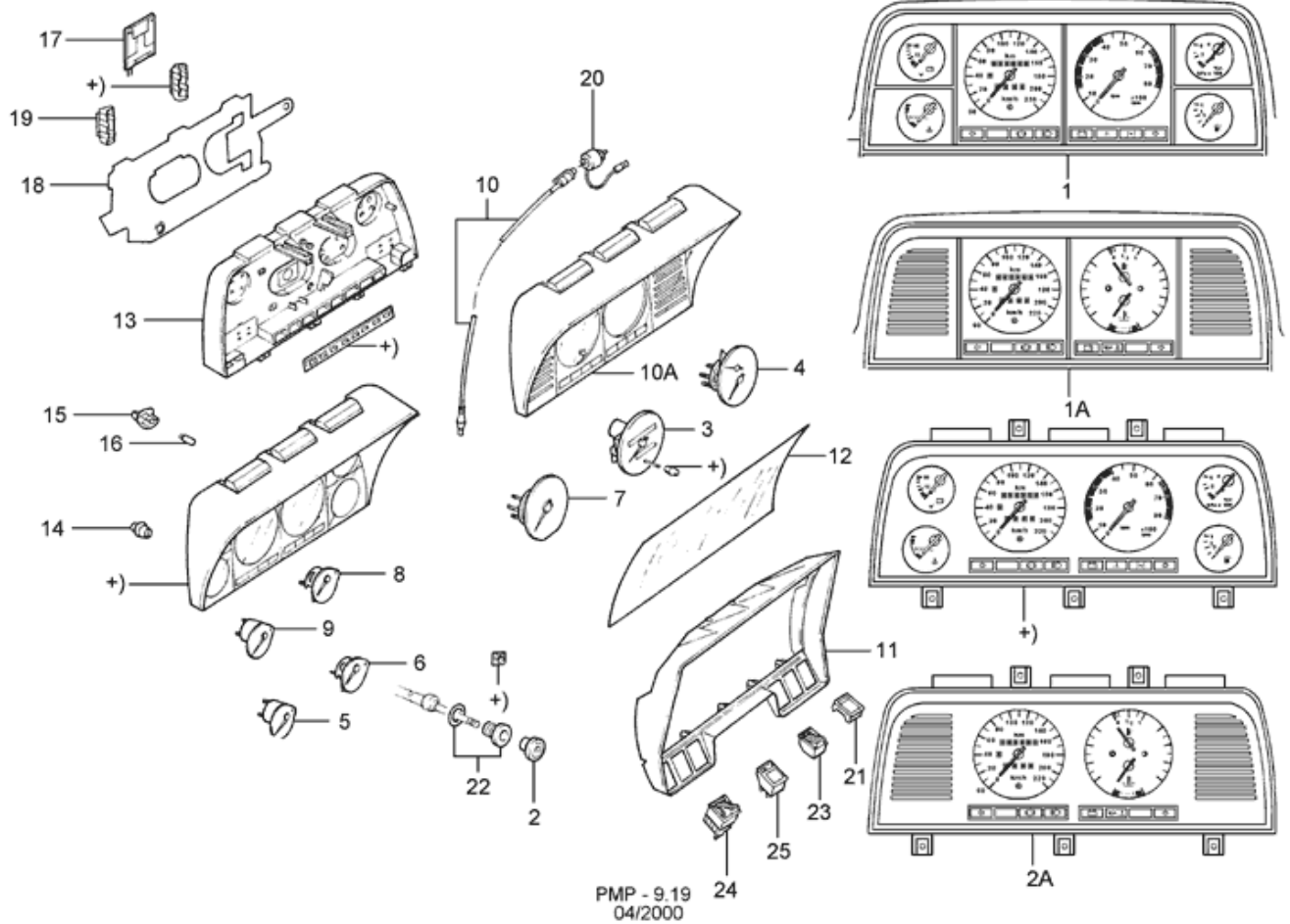


Ref.	Número da Peça	Descrição da peça / Modelos / Opcionais	Uso	Datas
18	85EU/ 10C956/C /	CIRCUITO IMPRESSO DO PAINEL DE INSTRUMENTOS		
19	551/ 906231/A /	RETENTOR DO CIRCUITO IMPRESSO DOS INSTRUMENTOS COMBINADOS - LE +803 /804	01	04/01/93 - 30/06/97
20	547/ 957827/ /	SENSOR DO VELOCIMETRO +581	01	04/01/93 - 30/06/97
21	BE1E/ 13K732/A /	COBERTURA DA ABERTURA DO INTERRUPTOR	05	04/01/93 - 30/06/97
22	86EU/ 10852/AA/	MOLDURA DO BOTAO DO CABO DO AFOGADOR +803 /813 /814	01	04/01/93 - 01/12/96
23	88EU/ 15K218/AA/	INTERRUPTOR DO FAROL DE NEBLINA +S	01	04/01/93 - 01/12/96
24	88EU/ 11654/AA/	INTERRUPTOR DA LANTERNA E FAROL	01	04/01/93 - 30/06/97
25	87EU/ 10C915/AA/	INDICADOR DA LAMPADA DE EMERGENCIA	01	04/01/93 - 30/06/97
(26)	BE1E/ 6204421/A /	SUPOORTE DE MONTAGEM DO INSTRUMENTOS COMBINADOS - LE	01	04/01/93 - 30/06/97
(27)	BE1E/ 6204420/A /	SUPOORTE DE MONTAGEM DO INSTRUMENTOS COMBINADOS - LD	01	04/01/93 - 30/06/97



PAMPA 1993/1997 - 9.19 - INSTRUMENTOS COMBINADOS

Catálogo de Peças Ford - Personalizado

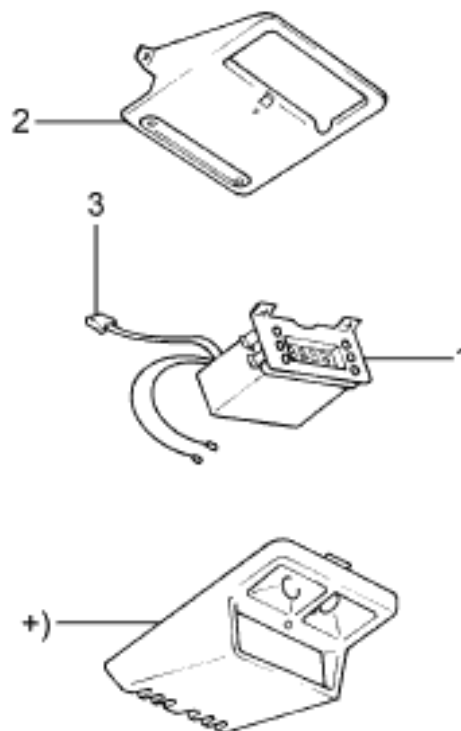


Ref.	Número da Peça	Descrição da peça / Modelos / Opcionais	Uso	Datas
(28)	N/ 623332/S2/	PORCA M6 X 1.0 "U"		
			02	04/01/93 - 30/06/97
(29)	BE1E/ 10W844/A /	CABO RETENTOR DO INSTRUMENTOS COMBINADOS		
			02	04/01/93 - 30/06/97
		OPCIONAIS / DESCRIÇÃO		
		+S - VERSAO S		
		/GL - VERSAO GL		
		/GHIA - VERSAO GHIA		
		+804 - MOTOR AP1800 CARBURADO - (ALCOOL)		
		+4X4 - TRACAO NAS QUATRO RODAS		
		+803 - MOTOR AP1800 CARBURADO - (GASOLINA)		
		/804 - MOTOR AP1800 CARBURADO - (ALCOOL)		
		+L - VERSAO L		
		/S - VERSAO S		
		+802 - MOTOR AE1600 CARBURADO - (ALCOOL)		
		/813 - OU COM MOTOR AP1600 CARBURADO - (GASOLINA)		
		/814 - MOTOR AP1600 CARBURADO - (ALCOOL)		
		+581 - MOTOR AP1800 CFI - (GASOLINA)		



PAMPA 1993/1997 - 9.19/1 - RELOGIO ELETRONICO DIGITAL

Catálogo de Peças Ford - Personalizado



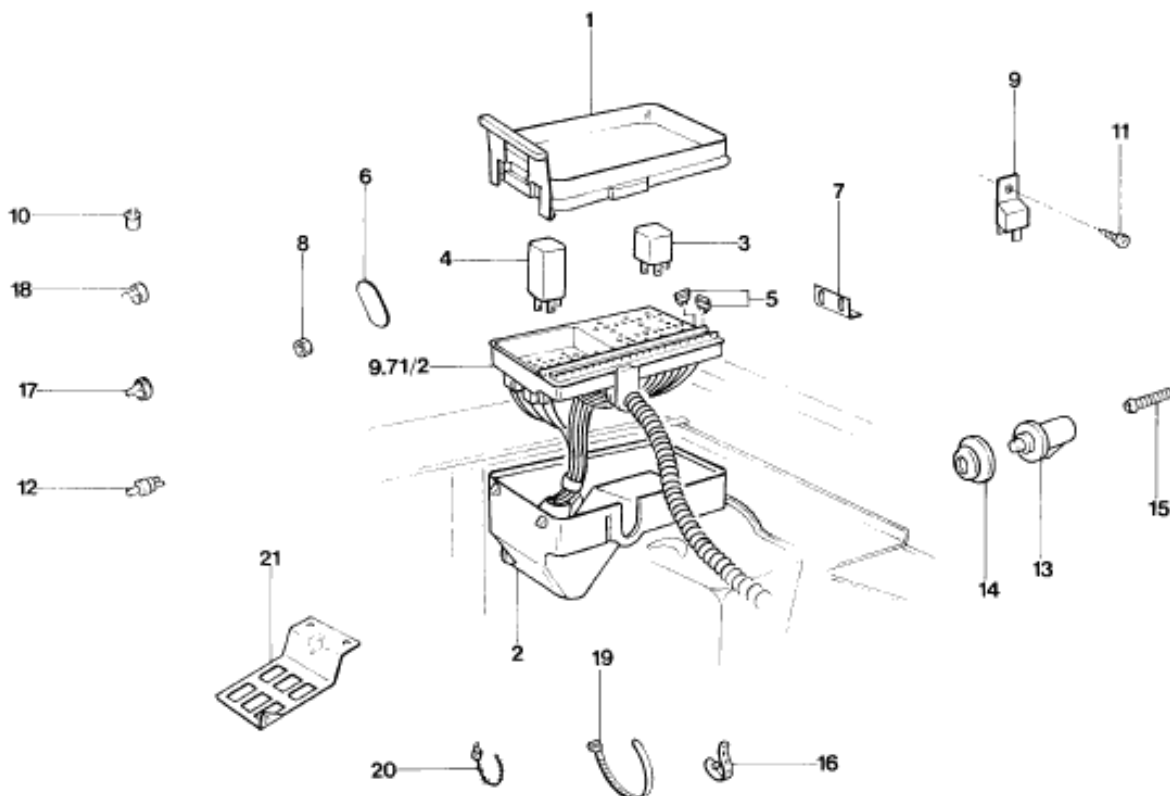
PMP - 9.19/1
06/2000

Ref.	Número da Peça	Descrição da peça / Modelos / Opcionais	Uso	Datas
01	85NU/ 15000/A /	RELOGIO DIGITAL		
			01	04/01/93 - 01/12/95
02	BE1E/62044F72/A /	SUPORE DO PAINEL DO CONSOLE DO RELOGIO DIGITAL DO TETO		
			01	04/01/93 - 01/12/95
03	ZBA/ 971921/ /	CAPA PROTETORA DO TERMINAL		
		+DIG	01	02/01/91 - 01/12/95
		OPCIONAIS / DESCRIÇÃO		
		+DIG - RELOGIO DIGITAL		



PAMPA 1993/1997 - 9.37 - FUSIVEIS E RELES

Catálogo de Peças Ford - Personalizado

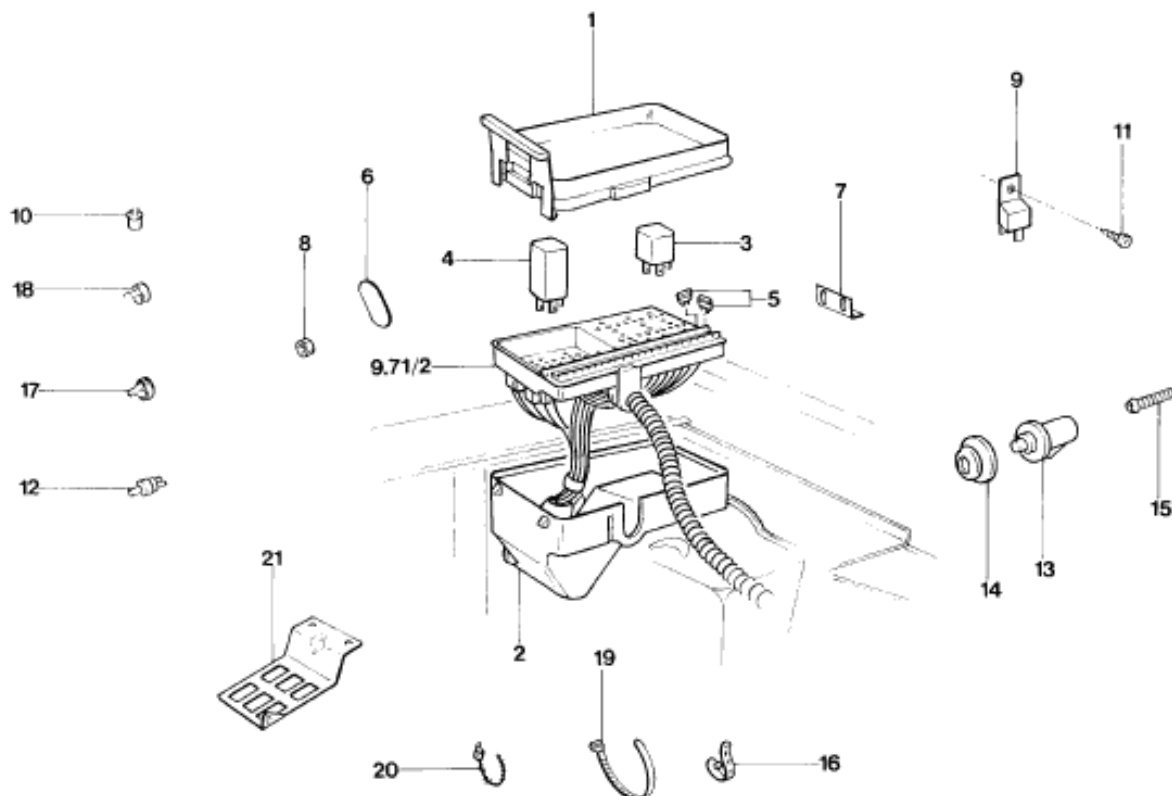


Ref.	Número da Peça	Descrição da peça / Modelos / Opcionais	Uso	Datas
01	84NU/ 14A075/A /	COBERTURA SUPERIOR DA CAIXA DE FUSIVEIS	01	04/01/93 - 01/12/96
01	554/ 937555/A /	COBERTURA SUPERIOR DA CAIXA DE FUSIVEIS +581	01	02/12/96 - 30/06/97
02	84NU/ 14A142/A /	COBERTURA INFERIOR DA CAIXA DE FUSIVEIS	01	04/01/93 - 30/06/97
03	551/ 937503/A /	RELE DO FAROL DE NEBLINA	01	04/01/93 - 01/12/96
03	554/ 906951/ /	SUPORTE DE FIXACAO DO ESTABILIZADOR DA MARCHA LENTA +804	01	02/12/96 - 04/12/96
03	542/ 937503/ /	RELE AUXILIAR DA IGNICAO	01	04/01/93 - 30/06/97
03	551/ 959753/B /	RELE AUXILIAR	01	04/01/93 - 30/06/97
03	377/ 906383/ /	RELE AUXILIAR DA BOMBA ELETRICA DE COMBUSTIVEL +581	01	02/12/96 - 30/06/97
03	XS61/ 13A025/AA/	RELE	01	02/12/96 - 30/06/97
04	93BG/ 14N089/B1/B	RELE 40 AMPERES +581	01	02/12/96 - 30/06/97



PAMPA 1993/1997 - 9.37 - FUSIVEIS E RELES

Catálogo de Peças Ford - Personalizado

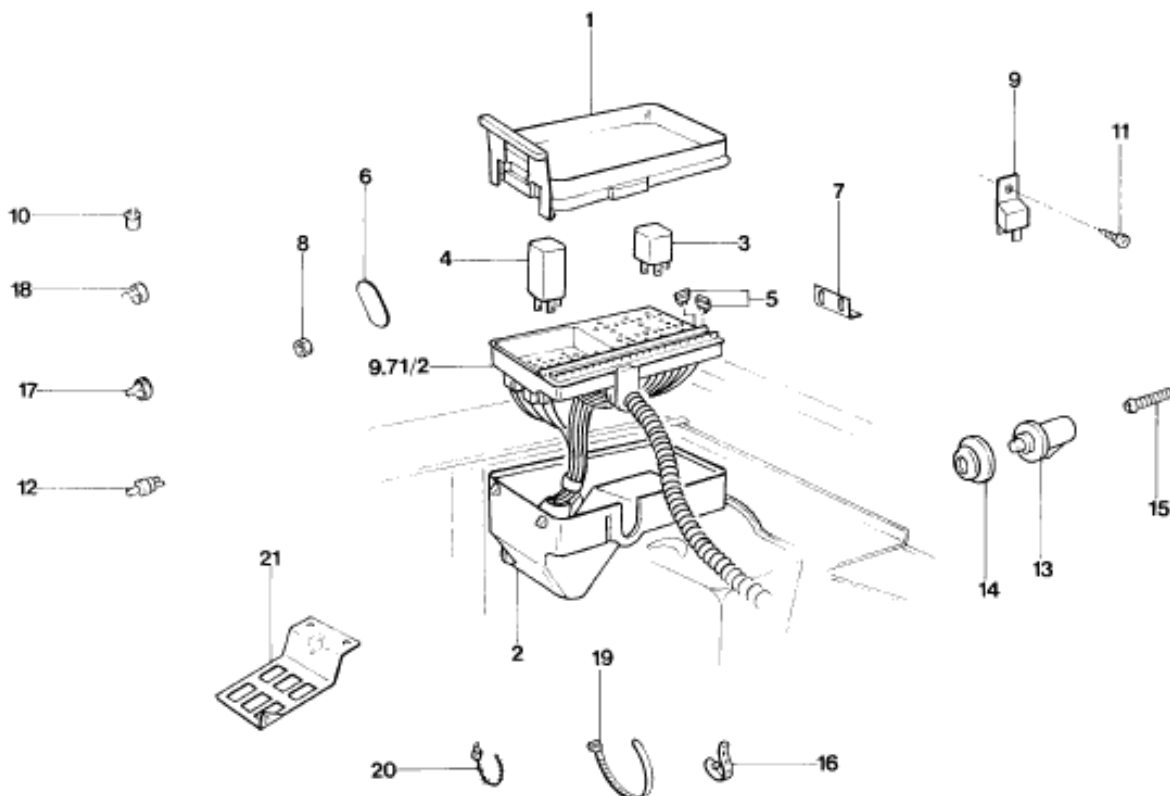


Ref.	Número da Peça	Descrição da peça / Modelos / Opcionais	Uso	Datas
05	T71/ 937265/ /	FUSIVEL 4 AMPERES - (ROSA)		
			CN	04/01/93 - 30/11/94
05	/ 117142/ /	FUSIVEL 10 AMPERES		
			CN	04/01/93 - 30/06/97
05	542/ 937131/H/	FUSIVEL 10 AMPERES - (VERMELHO)		
			CN	04/01/93 - 30/06/97
05	542/ 937131/J/	FUSIVEL 15 AMPERES - (AZUL)		
			CN	04/01/93 - 30/06/97
05	542/ 937131/K/	FUSIVEL 20 AMPERES - (AMARELO)		
			CN	04/01/93 - 30/06/97
05	542/ 937131/L/	FUSIVEL 25 AMPERES		
			CN	04/01/93 - 30/06/97
05	542/ 937131/M/	FUSIVEL 30 AMPERES - (VERDE)		
			CN	04/01/93 - 30/06/97
05	542/ 937131/ /	FUSIVEL 4 AMPERES		
			CN	01/12/94 - 30/06/97
06	84NU/ 14A079/A /	JUNTA DE MONTAGEM DA CAIXA DE FUSIVEIS		
			01	04/01/93 - 30/06/97
07	84NU/ 14N072/A /	SUPORTE DE MONTAGEM DA CAIXA DE FUSIVEIS		
			01	04/01/93 - 30/06/97



PAMPA 1993/1997 - 9.37 - FUSIVEIS E RELES

Catálogo de Peças Ford - Personalizado

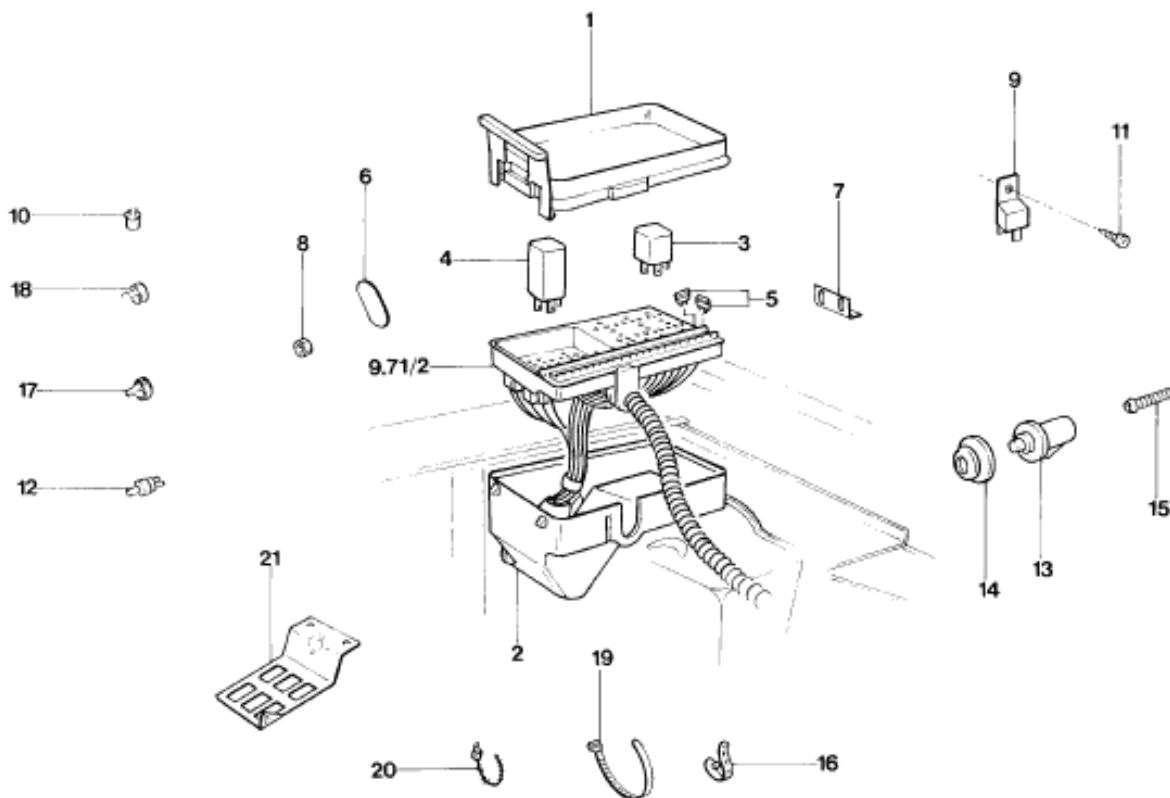


Ref.	Número da Peça	Descrição da peça / Modelos / Opcionais	Uso	Datas
08	NFE/ 822112/E /	PORCA HEXAGONAL M5		
			05	04/01/93 - 30/06/97
09	87EU/ 17C476/AA/	TEMPORIZADOR DO LIMPADOR DO PARA-BRISA		
			01	04/01/93 - 30/06/97
10	87EU/ 13350/AA/	RELE DO LAMPEJADOR DO SINAL DIRECIONAL		
			01	04/01/93 - 30/06/97
11	/ 52727/S2/	PARAFUSO 10-12 X 1/2		
			CN	04/01/93 - 30/06/97
12	/ 69541/ /	INTERRUPTOR DA LUZ DO FREIO		
			01	04/01/93 - 30/06/97
13	541/ 962103/B /	INTERRUPTOR DA LUZ DE AVISO DA PORTA ABERTA		
			02	04/01/93 - 30/09/96
14	/ 64561/ /	GUARNICAO DO INTERRUPTOR DA LUZ DE CORTESIA		
			02	04/01/93 - 30/09/96
15	BE1E/ 14A099/A /	PROTETOR DO CHICOTE DA LUZ DE CORTESIA DA PORTA DIANTEIRA		
			02	04/01/93 - 30/09/96
16	/ 11274/ /	GRAMPO PLASTICO		
			06	04/01/93 - 30/06/97
17	542/ 971847/C /	PRESILHA		
			CN	04/01/93 - 30/06/97



PAMPA 1993/1997 - 9.37 - FUSIVEIS E RELES

Catálogo de Peças Ford - Personalizado

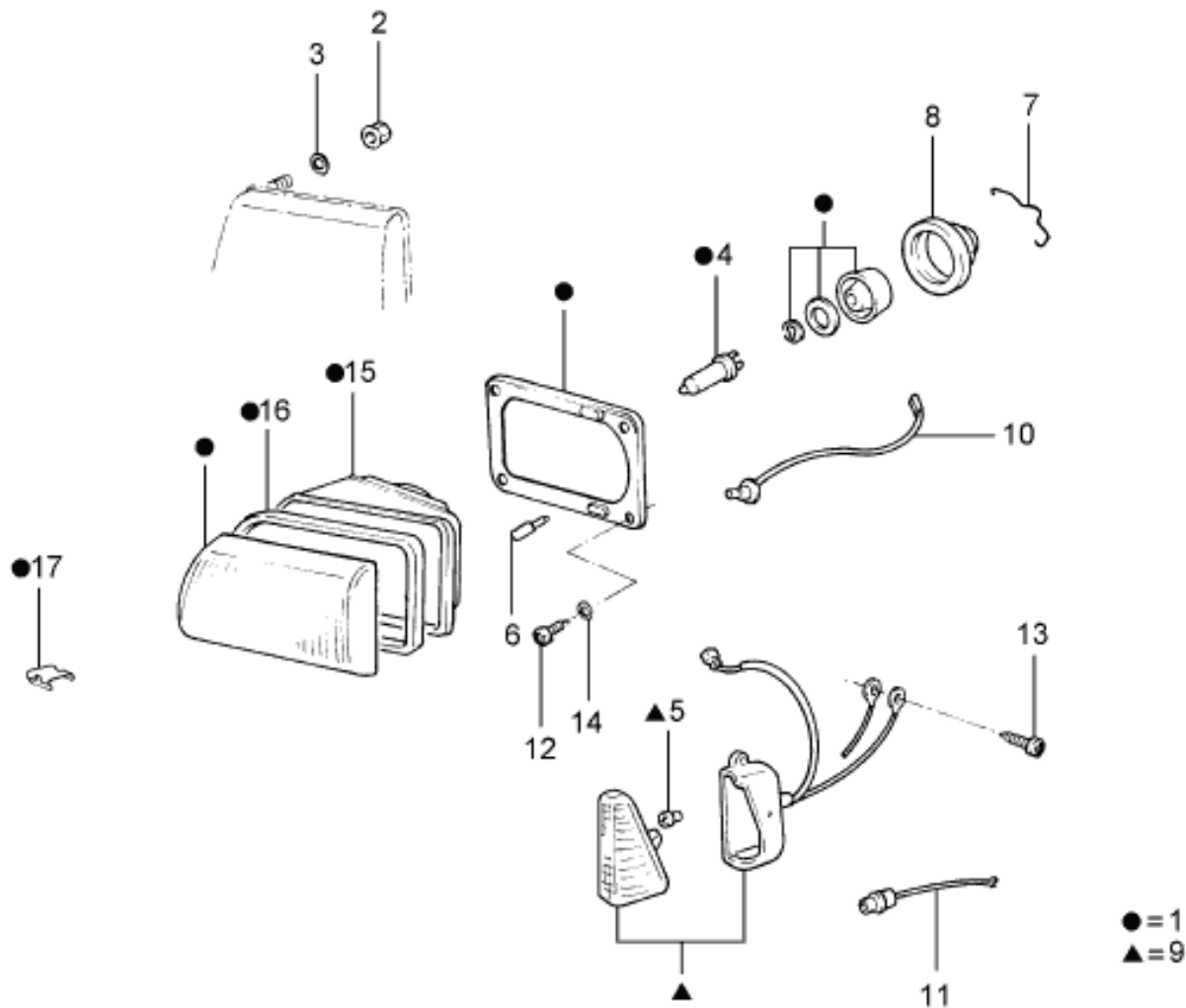


Ref.	Número da Peça	Descrição da peça / Modelos / Opcionais	Uso	Datas
18	U/ 800687/S /	PRESILHA DO CHICOTE	01	04/01/93 - 01/12/96
19	U/ 800766/S /	CINTA PLASTICA	CN	04/01/93 - 30/06/97
20	81AG/ 14197/LA/	PRESILHA	CN	04/01/93 - 30/06/97
21	86EU/ 14A541/AA/	SUPORTE DO CONECTOR DE CHICOTE	01	04/01/93 - 30/06/97
		OPCIONAIS / DESCRIÇÃO		
		+581 - MOTOR AP1800 CFI - (GASOLINA)		
		+804 - MOTOR AP1800 CARBURADO - (ALCOOL)		



PAMPA 1993/1997 - 9.41 - FAROIS E INDICADORES DIRECIONAIS DIANTEIROS

Catálogo de Peças Ford - Personalizado

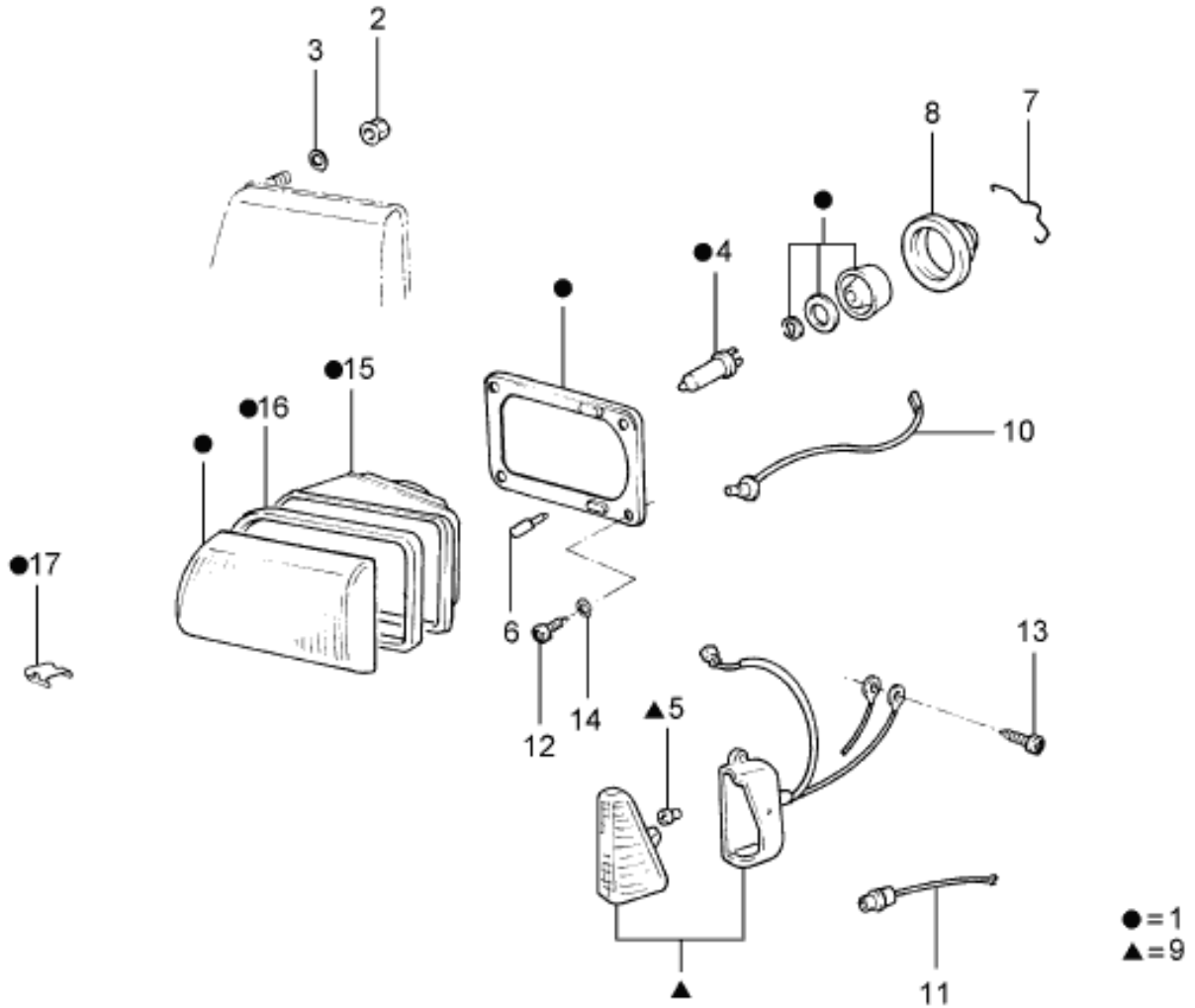
PMP - 9.41
06/98

Ref.	Número da Peça	Descrição da peça / Modelos / Opcionais	Uso	Datas
01	85NU/ 13005/B /	FAROL COMPLETO "CIBIE" - LD	01	04/01/93 - 30/06/97
01	85NU/ 13005/C /	FAROL COMPLETO "ARTEB" - LD	01	04/01/93 - 30/06/97
01	85NU/ 13006/B /	FAROL COMPLETO "CIBIE" - LE	01	04/01/93 - 30/06/97
01	85NU/ 13006/C /	FAROL COMPLETO "ARTEB" - LE	01	04/01/93 - 30/06/97
02	N/ 620479/S2/	PORCA M5 - 0,8 HEXAGONAL	01	04/01/93 - 30/06/97
03	/81110572/ /	ARRUELA	08	04/01/93 - 30/06/97
04	73EG/ 13009/AA/	LAMPADA HALOGENA H4 - 12V 60/55W DO FAROL	02	04/01/93 - 30/06/97
05	N/ 017732/2/	LAMPADA RL 12V - 21W	02	04/01/93 - 30/06/97
06	N/ 017717/2/	LAMPADA HL 4W 12V	02	04/01/93 - 30/06/97
07	85NU/ 13A133/A /	TRAVA DA CAPA VEDADORA DA LAMPADA - (CIBIE)	02	04/01/93 - 30/06/97
			02	04/01/93 - 30/06/97



PAMPA 1993/1997 - 9.41 - FAROIS E INDICADORES DIRECIONAIS DIANTEIROS

Catálogo de Peças Ford - Personalizado



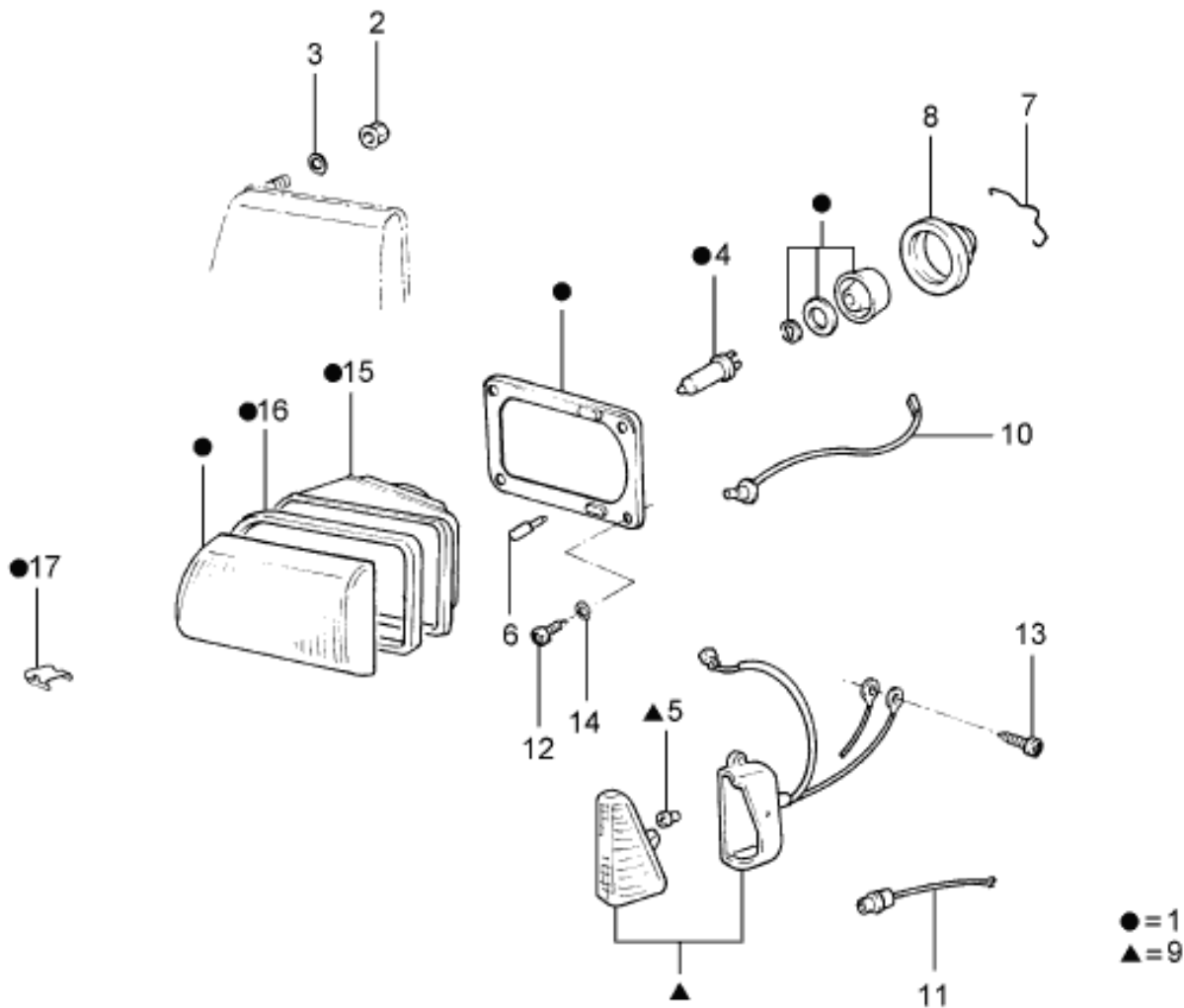
PMP - 9.41
06/98

Ref.	Número da Peça	Descrição da peça / Modelos / Opcionais	Uso	Datas
08	85NU/ 13A188/A /	CAPA VEDADORA DA LAMPADA DO FAROL - (CIBIE)		
09	551/ 953049/ /	LANTERNA DE SINAL DIRECIONAL COM CARCACA METALIZADA - LE	02	04/01/93 - 30/06/97
09	551/ 953050/ /	LANTERNA DE SINAL DIRECIONAL COM CARCACA METALIZADA - LD	01	04/01/93 - 30/06/97
09	85EU/ 13368/A /	LANTERNA DE SINAL DIRECIONAL "CIBIE" - LD	01	04/01/93 - 30/06/97
09	85EU/ 13369/A /	LANTERNA DE SINAL DIRECIONAL "CIBIE" - LE	01	04/01/93 - 30/06/97
10	85NU/ 13A214/A /	CHICOTE DA LAMPADA DA LANTERNA DO FAROL - (CIBIE)	02	04/01/93 - 30/06/97
10	85NU/ 13A214/B /	CHICOTE DA LAMPADA DA LANTERNA DO FAROL - (ARTEB)	02	04/01/93 - 30/06/97
11	551/ 957403/ /	SOQUETE DA LAMPADA DA LANTERNA DIRECIONAL DIANTEIRA	02	04/01/93 - 30/06/97
12	/ 52727/S3/6	PARAFUSO 10-12 X 1/2	02	04/01/93 - 30/06/97
13	029/ 127412/1 /	PARAFUSO CABECA PHILLIPS M8 X 18 X 0,38	08	04/01/93 - 30/06/97
			02	04/01/93 - 30/06/97



PAMPA 1993/1997 - 9.41 - FAROIS E INDICADORES DIRECIONAIS DIANTEIROS

Catálogo de Peças Ford - Personalizado

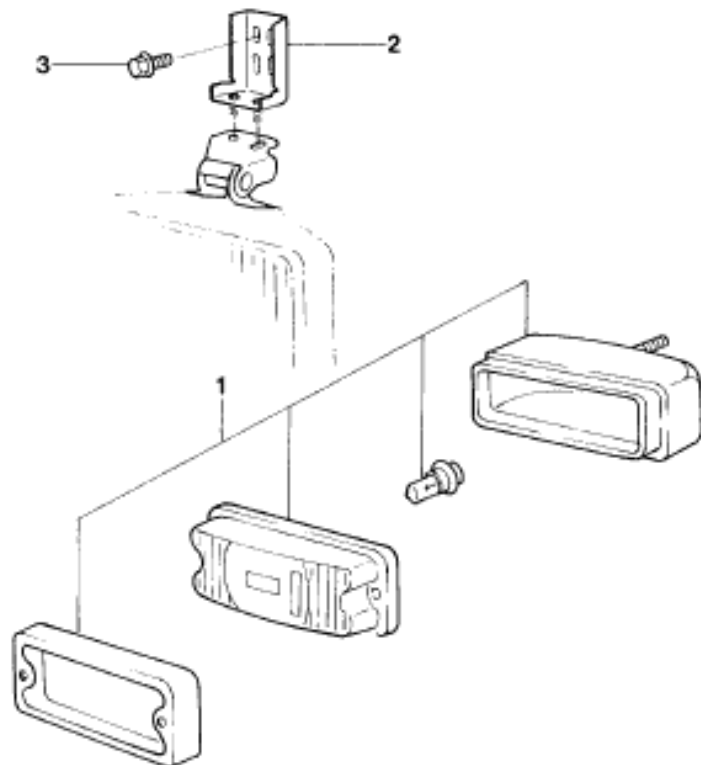


PMP - 9.41
06/98

Ref.	Número da Peça	Descrição da peça / Modelos / Opcionais	Uso	Datas
14	U/ 800112/S3/6B	ARRUELA DENTADA DE 5 MM	08	04/01/93 - 30/06/97
15	85NU/ 13N010/A /	CORPO DO FAROL "ARTEB" - LD	01	04/01/93 - 30/06/97
15	85NU/ 13N059/A /	CORPO DO FAROL "ARTEB" - LE	01	04/01/93 - 30/06/97
16	85NU/ 13A133/B /	JUNTA DE VEDACAO DA LENTE DO FAROL - (ARTEB)	02	04/01/93 - 30/06/97
17	85NU/ 13A122/A /	PRESILHA DE FIXACAO DA LENTE DO FAROL - (ARTEB)	16	04/01/93 - 30/06/97


PAMPA 1993/1997 - 9.41/1 - FAROIS AUXILIARES

Catálogo de Peças Ford - Personalizado

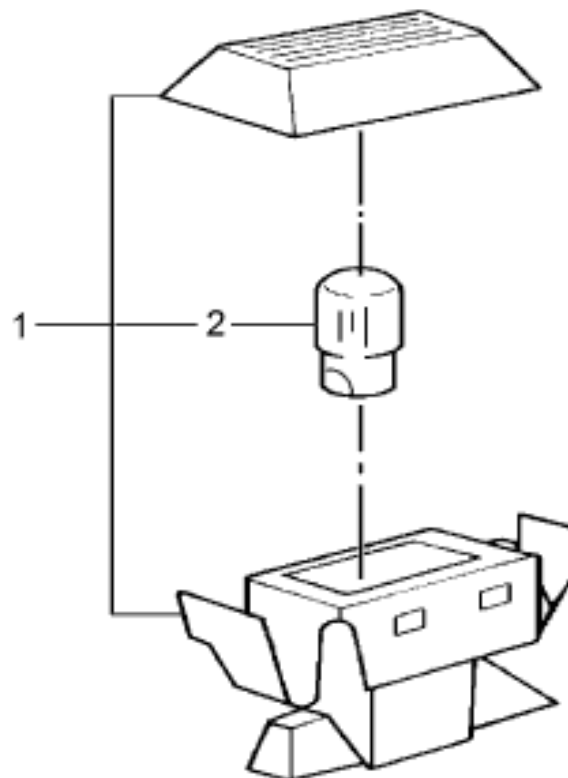


Ref.	Número da Peça	Descrição da peça / Modelos / Opcionais	Uso	Datas
01	85EU/ 15K201/B /	FAROL AUXILIAR DE NEBLINA		
02	85EU/ 15A222/A /	SUPORTE DE MONTAGEM DO FAROL AUXILIAR	02	04/01/93 - 01/12/96
03	NF/ 605891/AB/	PARAFUSO SEXTAVADO M6 X 16	02	04/01/93 - 01/12/96
			06	04/01/93 - 01/12/96



PAMPA 1993/1997 - 9.43 - LANTERNA DA PLACA DE LICENCA

Catálogo de Peças Ford - Personalizado



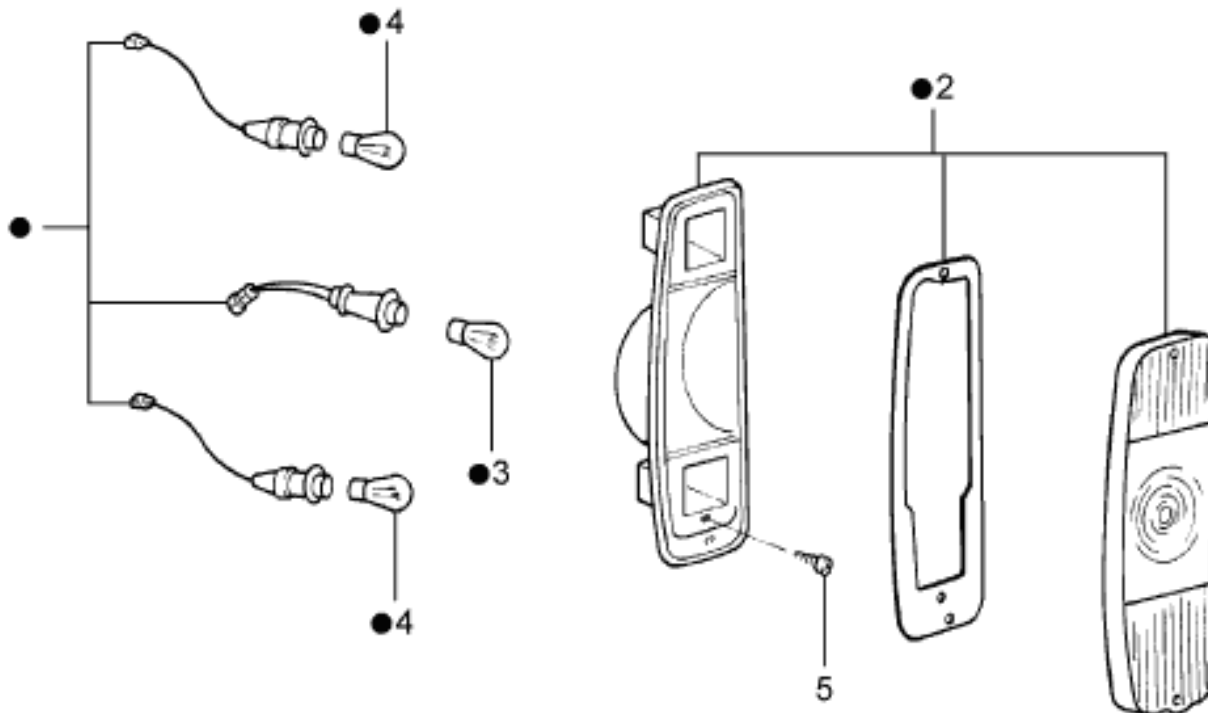
PMP - 9.43
06/98

Ref.	Número da Peça	Descrição da peça / Modelos / Opcionais	Uso	Datas
01	84AU/ 13550/A /	LANTERNA DA PLACA DE LICENCA TRASEIRA		
			01	04/01/93 - 30/06/97
02	N/ 017717/2 /	LAMPADA HL 4W 12V		
			01	04/01/93 - 30/06/97



PAMPA 1993/1997 - 9.45 - LANTERNA TRASEIRA

Catálogo de Peças Ford - Personalizado



● = 1

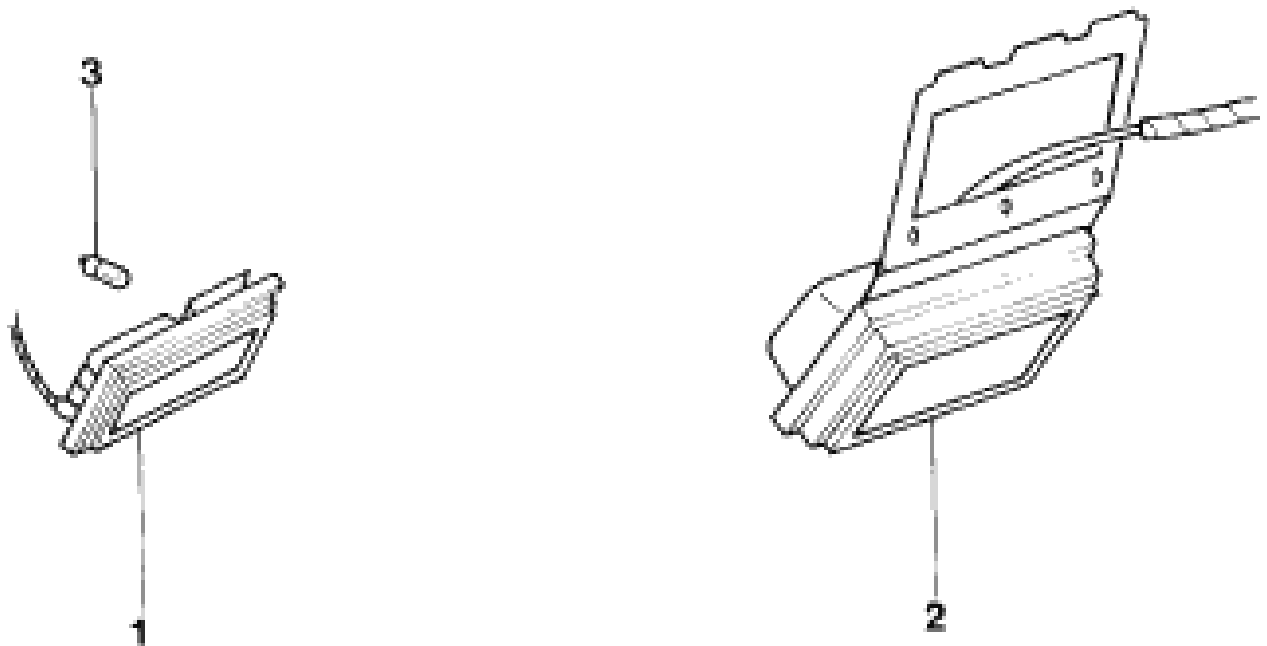
PMP - 9.45
06/98

Ref.	Número da Peça	Descrição da peça / Modelos / Opcionais	Uso	Datas
01	88TU/ 13404/AA/	LANTERNA TRASEIRA COMPLETA - LD	01	04/01/93 - 30/06/97
01	88TU/ 13405/AA/	LANTERNA TRASEIRA COMPLETA - LE	01	04/01/93 - 30/06/97
02	88TU/ 13A602/AA/	LANTERNA TRASEIRA - LD - (SEM LAMPADAS)	01	04/01/93 - 30/06/97
02	88TU/ 13A603/AA/	LANTERNA TRASEIRA - LE - (SEM LAMPADAS)	01	04/01/93 - 30/06/97
03	FDT/ 15198/A /	LAMPADA 32 CP - 12V	02	04/01/93 - 30/06/97
04	N/ 017732/2 /	LAMPADA RL 12V - 21W	04	04/01/93 - 30/06/97
05	/ 55883/S3/6	PARAFUSO 1/4 - 14 X 75	04	04/01/93 - 30/06/97



PAMPA 1993/1997 - 9.47 - ILUMINACAO INTERNA

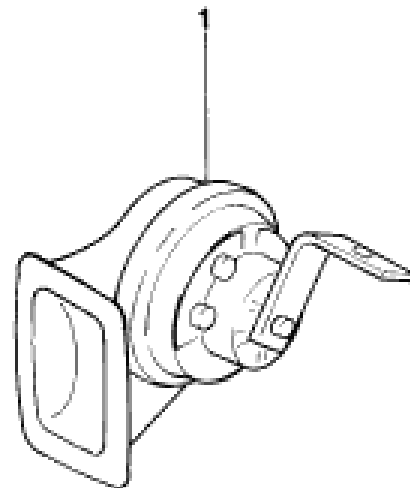
Catálogo de Peças Ford - Personalizado



Ref.	Número da Peça	Descrição da peça / Modelos / Opcionais	Uso	Datas
01	BD8M/ 13N701/A /	LANTERNA DE ILUMINACAO INTERNA SEM LAMPADA	01	04/01/93 - 30/06/97
02	554/ 947109/ /375	LANTERNA DE ILUMINACAO INTERNA - (CINZA)	01	01/06/95 - 01/12/96
03	551/ 945126/ /	LAMPADA	01	04/01/93 - 30/06/97

**PAMPA 1993/1997 - 9.51 - BUZINA**

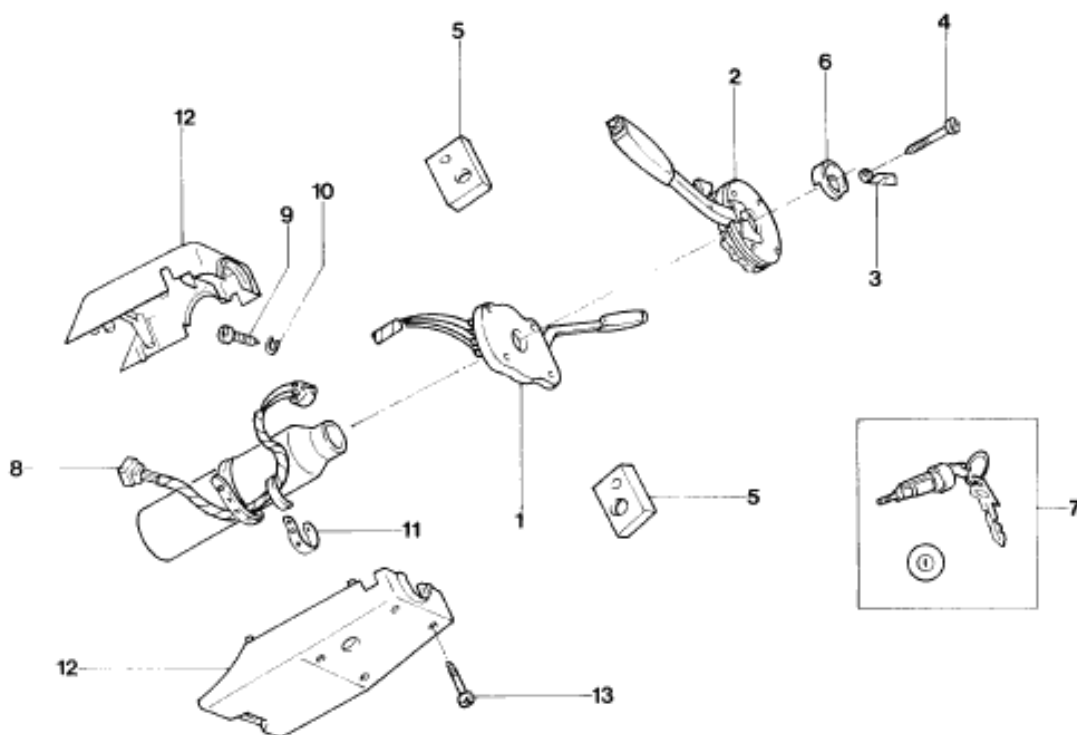
Catálogo de Peças Ford - Personalizado



Ref.	Número da Peça	Descrição da peça / Modelos / Opcionais	Uso	Datas
01	87EU/ 13801/AA/	BUZINA E SUPORTE - (AGUDA)	01	04/01/93 - 30/06/97
01	87EU/ 13802/AA/	BUZINA E SUPORTE - (GRAVE)	01	04/01/93 - 30/06/97


PAMPA 1993/1997 - 9.53 - INTERRUPTORES COMBINADOS E COBERTURA DA COLUNA DE DIRECAO

Catálogo de Peças Ford - Personalizado

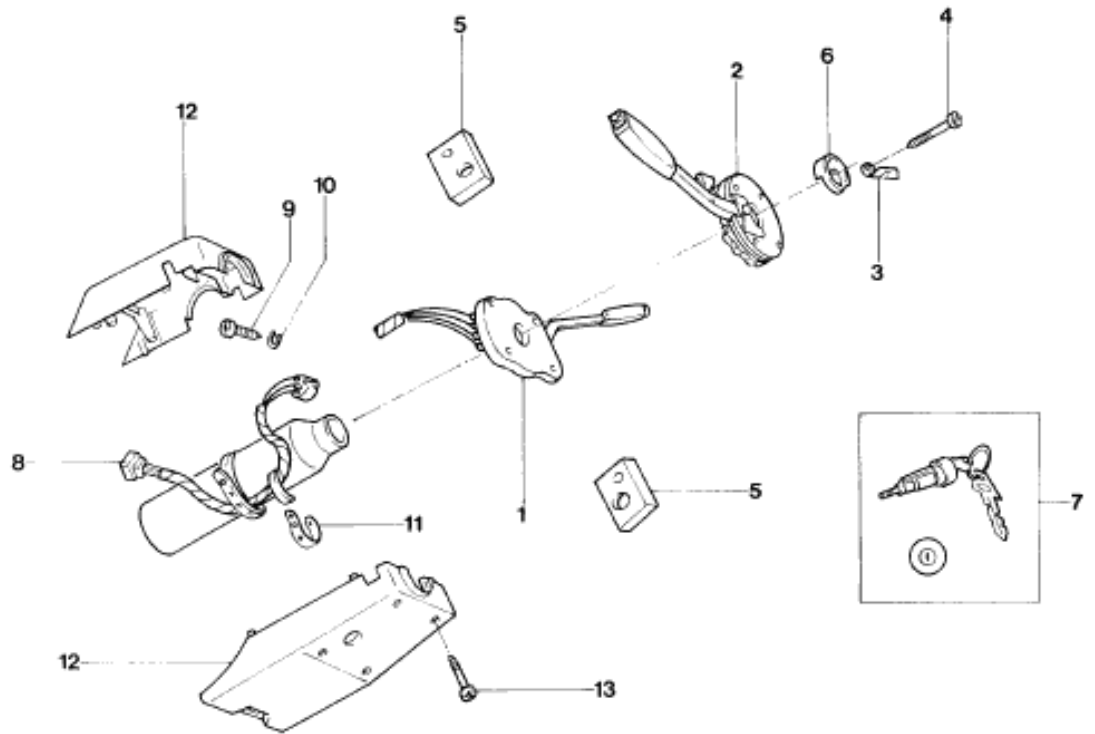


Ref.	Número da Peça	Descrição da peça / Modelos / Opcionais	Uso	Datas
01	88EU/ 17K478/AA/290	INTERRUPTOR DO LIMPADOR E LAVADOR DO PARA-BRISA - (PRETO)	01	04/01/93 - 30/06/97
02	88EU/ 13335/AA/	INTERRUPTOR DO SINAL DIRECIONAL	01	04/01/93 - 30/06/97
03	BE1E/ 3K517/A /	SUPORTE DO PROTETOR DA COLUNA DE DIRECAO	02	04/01/93 - 30/06/97
04	U/ 800050/S3/6	PARAFUSO M3 X 45,0 CABECA PANELA	04	04/01/93 - 30/06/97
05	U/ 800449/S1/00	CALCO DA ALAVANCA DA CHAVE DIRECIONAL	02	04/01/93 - 30/06/97
06	BE0M/ 13318/A /	EXCENTRICO DA HASTE DO SINAL DIRECIONAL	01	04/01/93 - 30/06/97
07	BE5P/ 11583/A /	CILINDRO DE IGNICAO COM CHAVES	01	04/01/93 - 30/06/97
08	88EU/ 11572/A1/A	INTERRUPTOR DE IGNICAO +S	01	04/01/93 - 01/12/96
08	88EU/ 11572/B1/A	INTERRUPTOR DE IGNICAO +L	01	04/01/93 - 30/06/97
09	U/ 800424/S3/6	PARAFUSO M4 X 0,7 X 10,0	02	04/01/93 - 30/06/97



PAMPA 1993/1997 - 9.53 - INTERRUPTORES COMBINADOS E COBERTURA DA COLUNA DE DIRECAO

Catálogo de Peças Ford - Personalizado

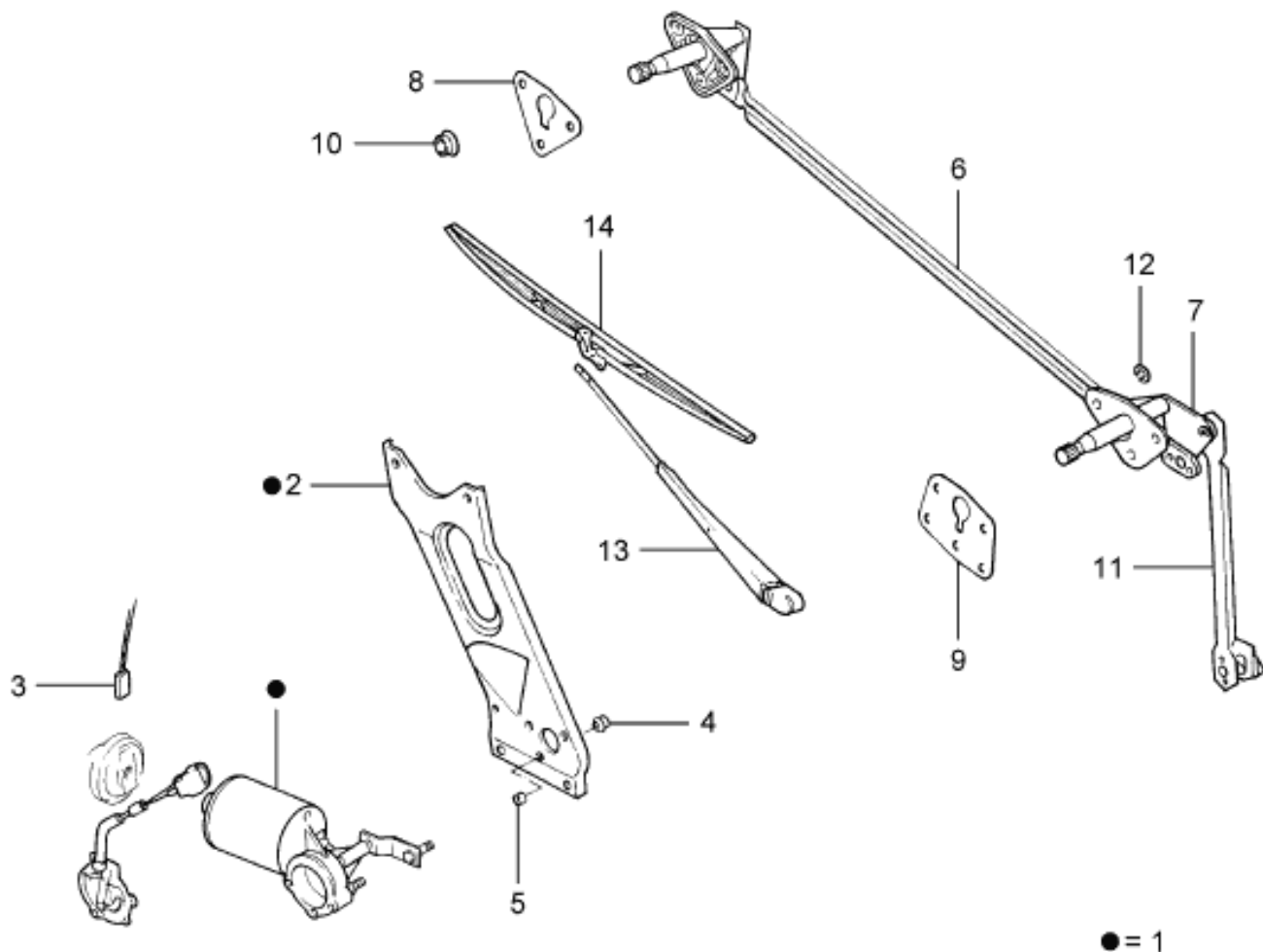


Ref.	Número da Peça	Descrição da peça / Modelos / Opcionais	Uso	Datas
10	N/ 630170/S3/6	ARRUELA DE PRESSAO M4		
			02	04/01/93 - 30/06/97
11	U/ 801050/S1/00	PRESILHA 384 X 4,7		
			01	04/01/93 - 30/06/97
12	BE3E/ 3K530/A /	COBERTURA INFERIOR E SUPERIOR DA COLUNA DE DIRECAO - (PRETO)		
			01	04/01/93 - 30/06/97
13	U/ 800369/S2/	PARAFUSO DE FIXACAO DO PROTETOR SUPERIOR AO INFERIOR DA COLUNA DE DIRECAO VERSAO "S"		
			02	04/01/93 - 30/06/97
		OPCIONAIS / DESCRIÇÃO		
		+S - VERSAO S		
		+L - VERSAO L		



PAMPA 1993/1997 - 9.55 - LIMPADOR DO PARA-BRISA

Catálogo de Peças Ford - Personalizado



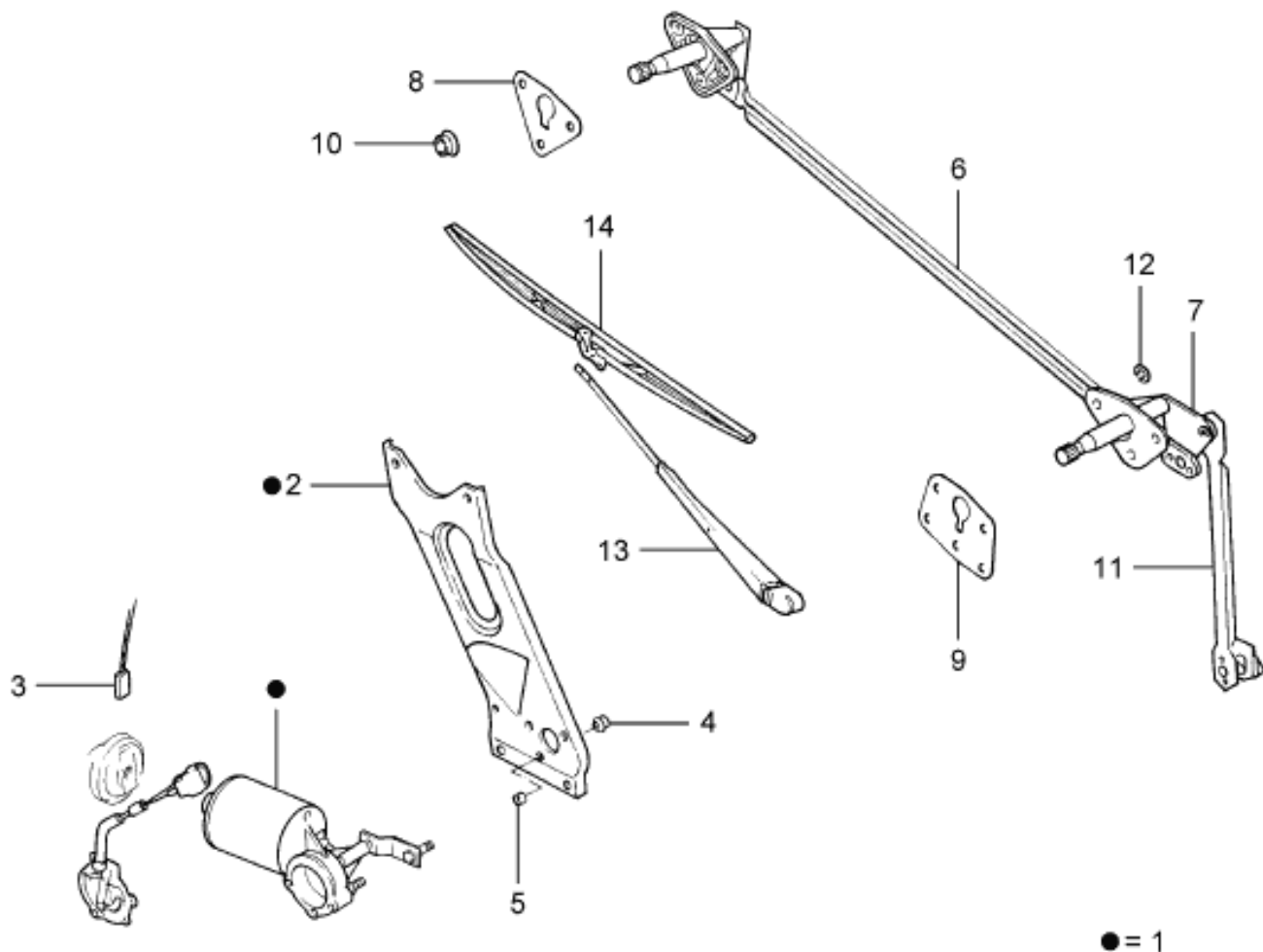
PMP - 9.55
06/98

Ref.	Número da Peça	Descrição da peça / Modelos / Opcionais	Uso	Datas
01	551/ 955113/ /	MOTOR COM SUPORTE DO LIMPADOR DO PARA-BRISA	01	04/01/93 - 30/06/97
02	BD8M/ 17496/A /	SUPORTE DO MOTOR DO LAVADOR DE PARA-BRISA	01	04/01/93 - 30/06/97
03	BD8M/ 17A449/A /	ESCOVA DO MOTOR DO LIMPADOR DO PARA-BRISA	02	04/01/93 - 30/06/97
04	/ 56299/ /	COXIM	03	04/01/93 - 30/06/97
05	BD8M/ 17B501/A /	ESPACADOR DE MONTAGEM DO MOTOR DO LIMPADOR DE PARA-BRISA	03	04/01/93 - 30/06/97
06	551/ 955216/ /	BRACO E EIXO DO LIMPADOR DE PARA-BRISA - LD	01	04/01/93 - 30/06/97
07	551/ 955215/ /	BRACO E EIXO DO LIMPADOR DE PARA-BRISA - LE	01	04/01/93 - 30/06/97
08	BD8M/ 17A464/A /	VEDADOR DO EIXO DO LIMPADOR DE PARA-BRISA AO PAINEL DIANTEIRO - LD	01	04/01/93 - 30/06/97
09	BD8M/ 17A463/A /	VEDADOR DO EIXO DO LIMPADOR DE PARA-BRISA AO PAINEL DIANTEIRO - LE	01	04/01/93 - 30/06/97
10	BD8M/ 17K505/A /	COBERTURA DO EIXO DO LIMPADOR DE PARA-BRISA	02	04/01/93 - 30/06/97



PAMPA 1993/1997 - 9.55 - LIMPADOR DO PARA-BRISA

Catálogo de Peças Ford - Personalizado



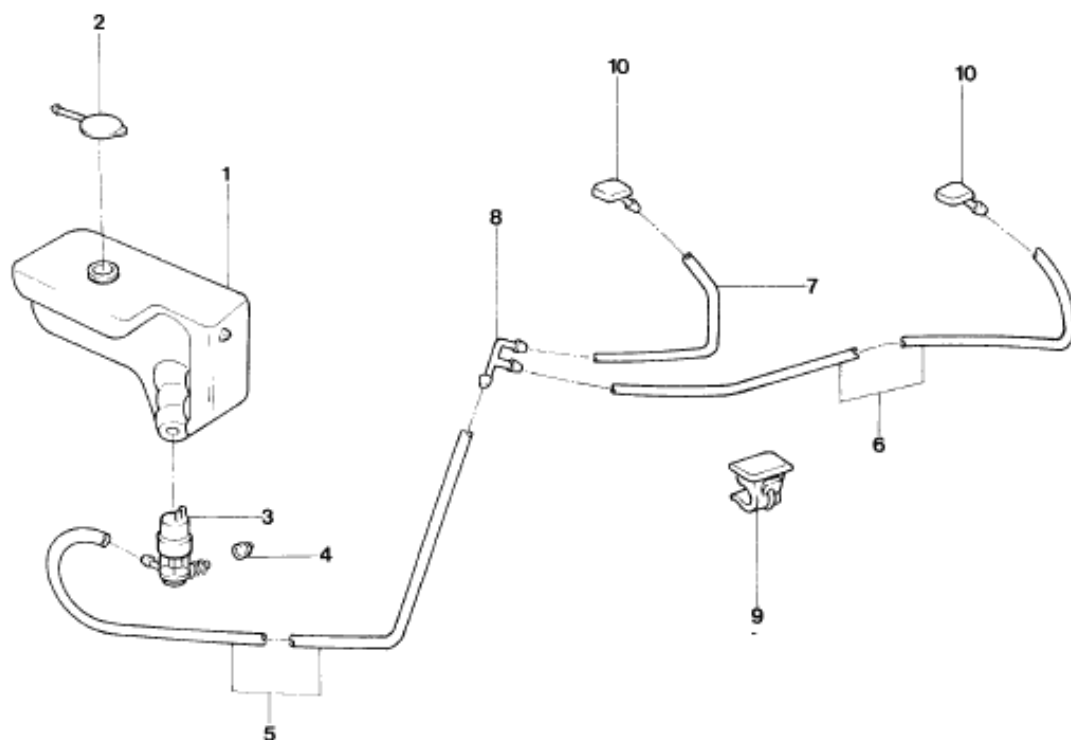
PMP - 9.55
06/98

Ref.	Número da Peça	Descrição da peça / Modelos / Opcionais	Uso	Datas
11	BD8M/ 17450/A /	PRESILHA DE FIXACAO DO LIMPADOR DE PARA-BRISA	01	04/01/93 - 30/06/97
12	NF/ 034805/AB/	ARRUELA TRAVA DE 1/4 X 1/2	06	04/01/93 - 30/06/97
13	BD8M/ 17526/A /	BRACO DO LIMPADOR DE PARA-BRISA	02	04/01/93 - 30/06/97
14	BD5M/ 17528/D /	PALHETA DO LIMPADOR DE PARA-BRISA	02	04/01/93 - 30/06/97
14	KIT/ 17C400/KA/	JOGO DE PALHETAS DO LIMPADOR DO PARA-BRISA	01	04/01/93 - 30/06/97
		(MOTORCRAFT)		



PAMPA 1993/1997 - 9.55/1 - LAVADOR DO PARA-BRISA

Catálogo de Peças Ford - Personalizado

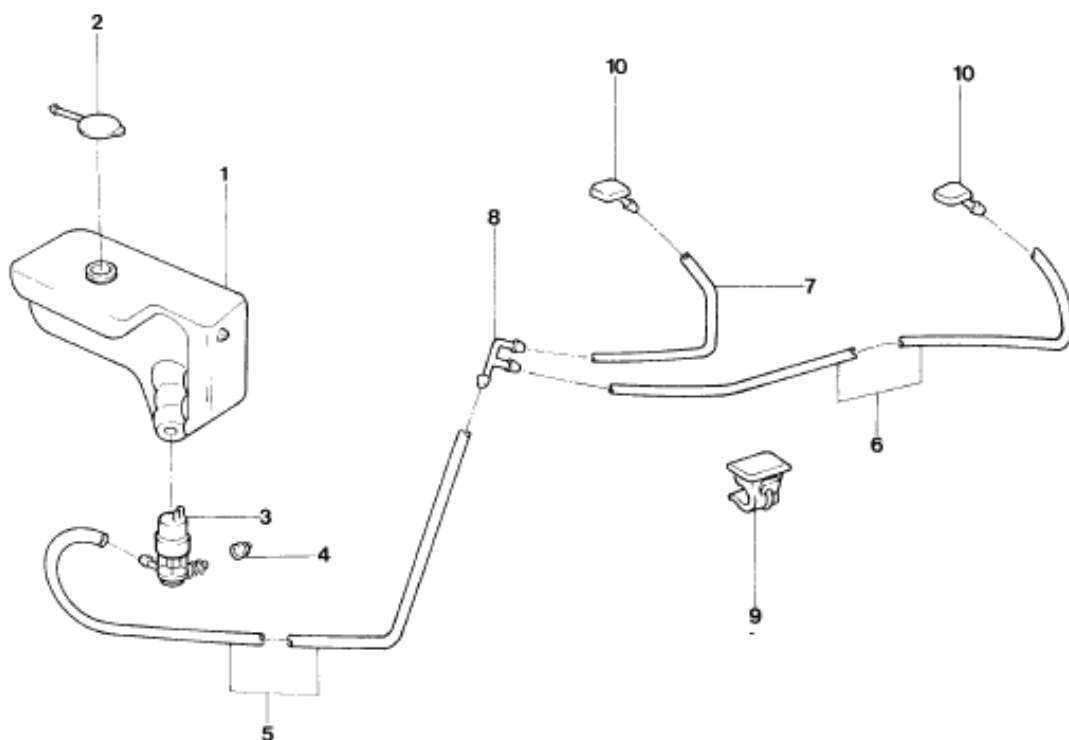


Ref.	Número da Peça	Descrição da peça / Modelos / Opcionais	Uso	Datas
01	83NU/ 17618/A /	RESERVATORIO DO LAVADOR DE PARA-BRISA +802	01	04/01/93 - 02/10/94
01	ZBU/ 955453/ /	RESERVATORIO DO LAVADOR DE PARA-BRISA +803 /804	01	04/01/93 - 30/06/97
02	542/ 955455/ /	TAMPA DO RESERVATORIO DO LAVADOR DO PARA-BRISA	01	04/01/93 - 30/06/97
03	551/ 955651/B /	MOTOR E BOMBA DO SISTEMA DE PARTIDA A FRIO +802	01	04/01/93 - 02/10/94
03	305/ 955651/5 /	MOTOR E BOMBA DO LAVADOR DO PARA-BRISA +803 /804	01	04/01/93 - 30/06/97
04	542/ 955465/ /	ILHO DO RESERVATORIO DO LAVADOR DO PARA-BRISA +813 /814	01	04/01/93 - 01/12/96
04	305/ 955465/1 /	ILHO DO RESERVATORIO DO LAVADOR DO PARA-BRISA +803 /804	01	04/01/93 - 30/06/97
05	89EU/ 17K612/AA/	MANGUEIRA DE LIGACAO DA BOMBA DO LAVADOR DO PARA-BRISA A CONEXAO	01	04/01/93 - 30/06/97
06	89EU/ 17K649/AA/	MANGUEIRA DE LIGACAO DA CONEXAO AO ESGUICHO - LE	01	04/01/93 - 30/06/97
07	BD9M/ 17A605/E /	MANGUEIRA DO LAVADOR DO P/BRISA DO "T" AO ES	01	04/01/93 - 30/06/97



PAMPA 1993/1997 - 9.55/1 - LAVADOR DO PARA-BRISA

Catálogo de Peças Ford - Personalizado

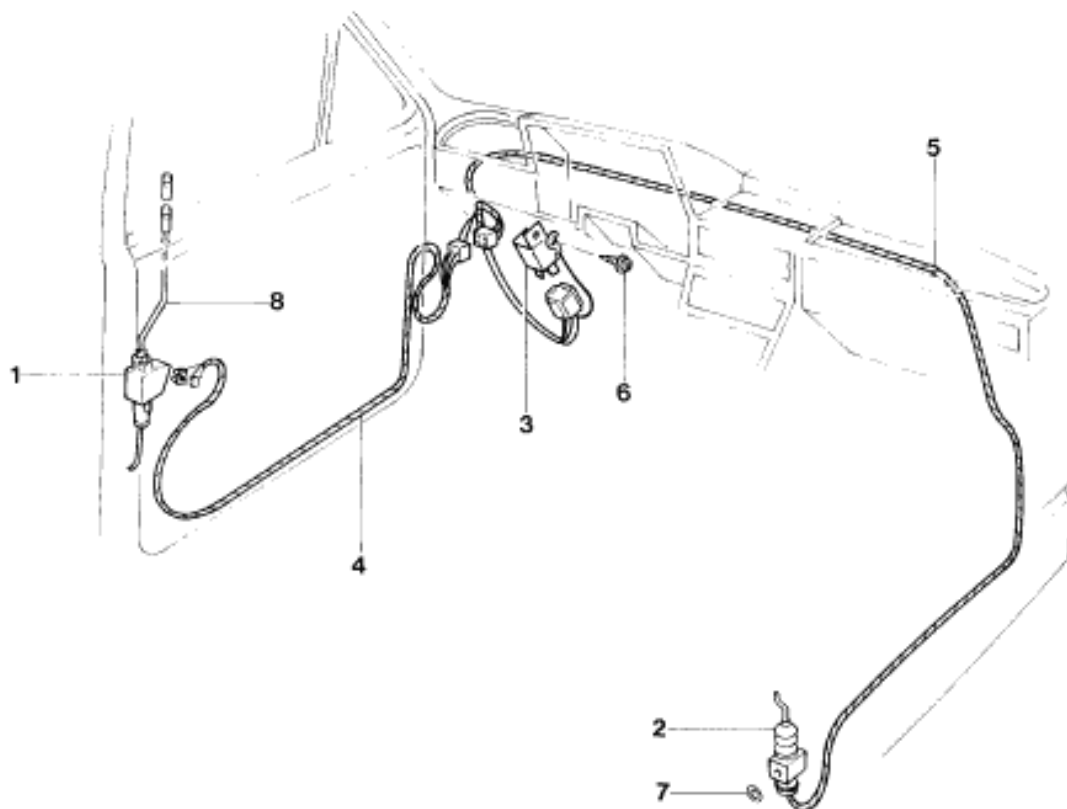


Ref.	Número da Peça	Descrição da peça / Modelos / Opcionais	Uso	Datas
08	/ 373846/S /	CONEXAO "T" 3/16" X 3/16" X 3/16" DO SISTEMA DE PARTIDA A FRIO		
			01	04/01/93 - 30/06/97
09	/ 379061/S /	PRESILHA		
			01	04/01/93 - 30/06/97
10	85NU/ 17666/A /	ESGUICHO DO LAVADOR DO PARA-BRISA		
			02	04/01/93 - 30/06/97
		OPCIONAIS / DESCRIÇÃO		
		+802 - MOTOR AE1600 CARBURADO - (ALCOOL)		
		+803 - MOTOR AP1800 CARBURADO - (GASOLINA)		
		/804 - MOTOR AP1800 CARBURADO - (ALCOOL)		
		+813 - COM MOTOR AP1600 CARBURADO - (GASOLINA)		
		/814 - MOTOR AP1600 CARBURADO - (ALCOOL)		



PAMPA 1993/1997 - 9.71 - TRAVA ELETRICA DAS PORTAS

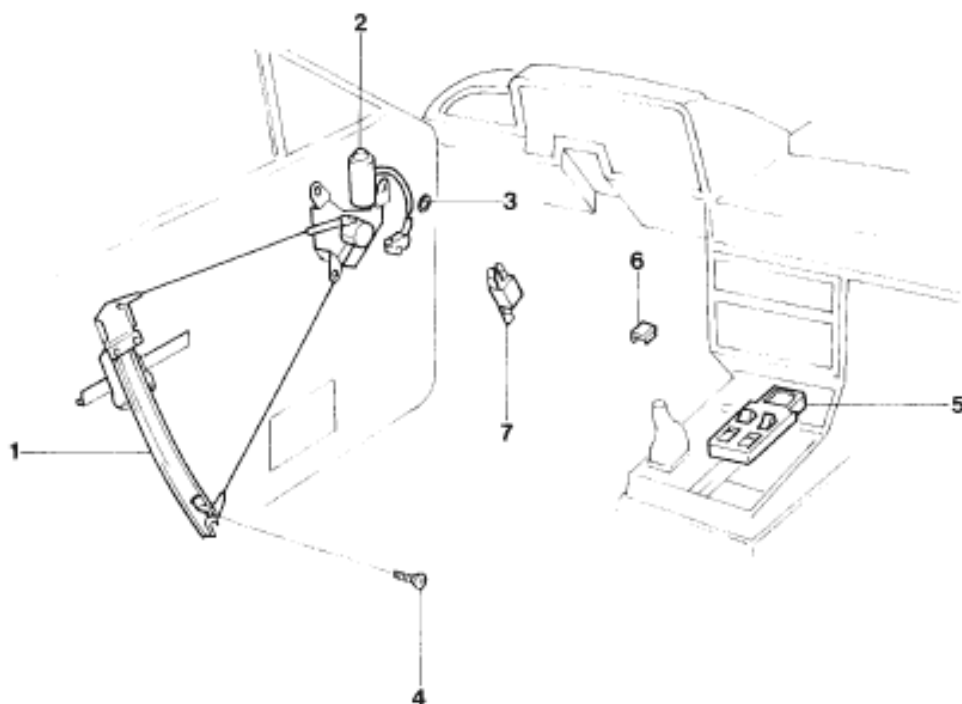
Catálogo de Peças Ford - Personalizado



Ref.	Número da Peça	Descrição da peça / Modelos / Opcionais	Uso	Datas
01	BE1E/ 14W001/B /	ACIONADOR DA TRAVA DA PORTA - LE	01	04/01/93 - 18/01/96
02	F0ZB/66218A42/AA/	ACIONADOR DA TRAVA DA PORTA - LD	01	04/01/93 - 18/01/96
03	85EU/ 14A093/A /	RELE DO CONTROLE DA TRAVA DA PORTA	01	04/01/93 - 18/01/96
04	85EU/ 14A631/B /	CHICOTE DA TRAVA ELETRICA DA PORTA - LE	01	04/01/93 - 18/01/96
05	551/ 971122/ /	CHICOTE DA TRAVA ELETRICA DA PORTA - LD	01	04/01/93 - 18/01/96
06	NF/ 056902/DK/	PARAFUSO N8 - 18 X 0,50	01	04/01/93 - 18/01/96
07	U/ 800224/S /	ARRUELA 6,5 X 34,0	01	04/01/93 - 18/01/96
08	BE1E/54218A00/A /	HASTE DO ACIONADOR DA TRAVA DA PORTA - LD	01	04/01/93 - 18/01/96


PAMPA 1993/1997 - 9.71/1 - ACIONAMENTO ELETRICO DO VIDRO DA PORTA

Catálogo de Peças Ford - Personalizado

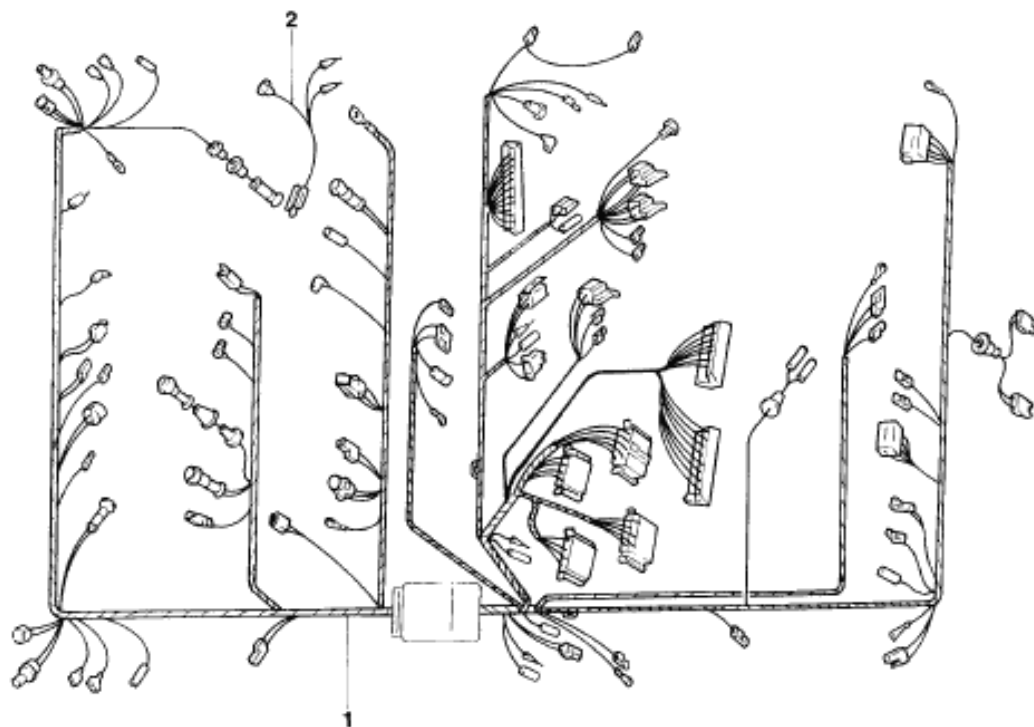


Ref.	Número da Peça	Descrição da peça / Modelos / Opcionais	Uso	Datas
01	BE1E/ 5423208/A /	REGULADOR DO VIDRO DA PORTA COM ACIONAMENTO ELETRICO - LD	01	04/01/93 - 01/12/96
01	BE1E/ 5423209/A /	REGULADOR DO VIDRO DA PORTA COM ACIONAMENTO ELETRICO - LE	01	04/01/93 - 01/12/96
02	554/ 959801/ /	MOTOR DO REGULADOR DO VIDRO DA PORTA	02	04/01/93 - 01/12/96
03	/ 56299/ /	COXIM	CN	04/01/93 - 01/12/96
04	545/ 035945/ /	PARAFUSO M6	CN	04/01/93 - 01/12/96
05	BE3E/ 14540/A /	INTERRUPTOR DE CONTROLE MULTIPLO DO REGULADOR DO VIDRO DA PORTA	01	04/01/93 - 01/12/96
06	89EU/ 13K732/AA/2P	TAMPAO DA CARCACA DO INTERRUPTOR MULTIPLO DO REGULADOR DO VIDRO- (CINZA)	02	04/01/93 - 01/12/96
07	551/ 959753/B /	RELE AUXILIAR	01	04/01/93 - 01/12/96



PAMPA 1993/1997 - 9.71/2 - CHICOTES

Catálogo de Peças Ford - Personalizado

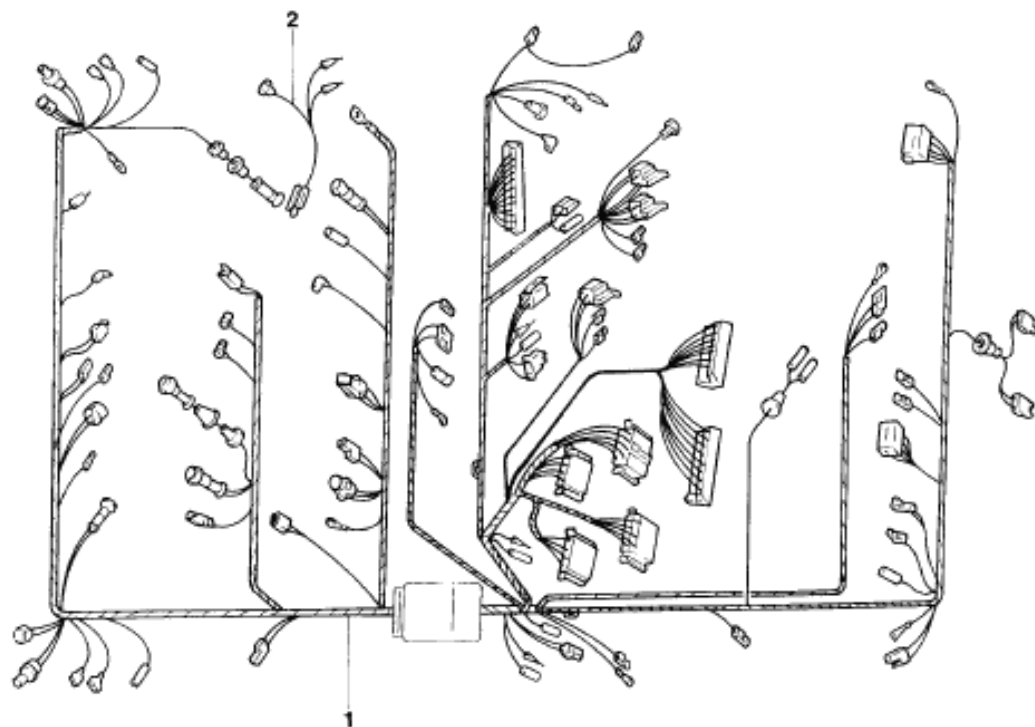


Ref.	Número da Peça	Descrição da peça / Modelos / Opcionais	Uso	Datas
01	554/ 971073/A /	CHICOTE PRINCIPAL +L +813 /814	01	04/01/93 - 31/08/93
01	554/ 971073/C /	CHICOTE PRINCIPAL +813 /814	01	04/01/93 - 31/08/93
01	554/ 971073/D /	CHICOTE PRINCIPAL +L +803 /804	01	04/01/93 - 31/08/93
01	554/ 971073/E /	CHICOTE PRINCIPAL +S +GL +GHIA +803 /804	01	04/01/93 - 31/08/93
01	554/ 971073/J /	CHICOTE PRINCIPAL +4X4	01	01/09/93 - 01/02/95
01	554/ 971073/F /	CHICOTE PRINCIPAL +803 /804	01	01/09/93 - 01/12/96
01	554/ 971073/G /	CHICOTE PRINCIPAL +S +GL +803 /804	01	01/09/93 - 01/12/96
01	554/ 971073/H /	CHICOTE PRINCIPAL +813 /814	01	01/09/93 - 01/12/96
01	554/ 971073/L /	CHICOTE PRINCIPAL +581	01	02/12/96 - 30/06/97
02	84PU/ 15W800/AA/	CHICOTE DA LAMPADA DE ADVERTENCIA DA TRANSMISSAO +4X4	01	04/01/93 - 01/02/95



PAMPA 1993/1997 - 9.71/2 - CHICOTES

Catálogo de Peças Ford - Personalizado

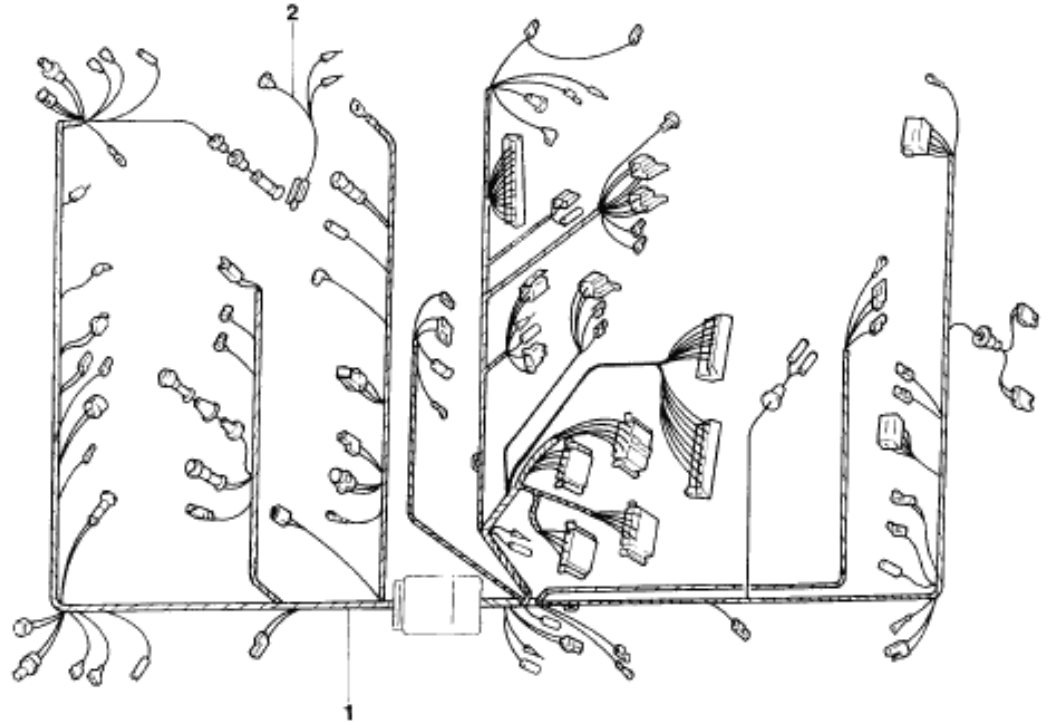


Ref.	Número da Peça	Descrição da peça / Modelos / Opcionais	Uso	Datas
02	85PU/ 15W800/AA/	CHICOTE DO INTERRUPTOR DE ADVERTENCIA DA TRANSMISSAO +4X4	01	04/01/93 - 01/02/95
02	86PU/ 14405/CA/	CHICOTE DAS LANTERNAS TRASEIRAS +4X4	01	04/01/93 - 01/02/95
02	554/ 971161/ /	CHICOTE DO ESPELHO RETROVISOR ELETRICO	01	04/01/93 - 18/01/96
02	551/ 971181/A/	CHICOTE DA LANTERNA DE CORTESIA DAS PORTAS	01	04/01/93 - 01/12/96
02	84EU/ 15A016/AA/	CHICOTE DO RELOGIO DIGITAL	01	04/01/93 - 01/12/96
02	86PU/ 14405/BA/	CHICOTE DAS LANTERNAS TRASEIRAS	01	04/01/93 - 01/12/96
02	551/ 971281/ /	CHICOTE DE CONTROLE DO MOTOR DA VENTILACAO	01	04/01/93 - 30/06/97
02	554/ 971011/B/	CHICOTE DAS LANTERNAS TRASEIRAS +581	01	02/12/96 - 30/06/97
02	554/ 971131/ /	CHICOTE DO SISTEMA DE INJECAO - (CFI) +581	01	02/12/96 - 30/06/97
02	542/ 971315/ /	CHICOTE DO SOLENOIDE DA MARCHA LENTA DO CARBURADOR +803 /813	01	04/01/93 - 01/12/96



PAMPA 1993/1997 - 9.71/2 - CHICOTES

Catálogo de Peças Ford - Personalizado

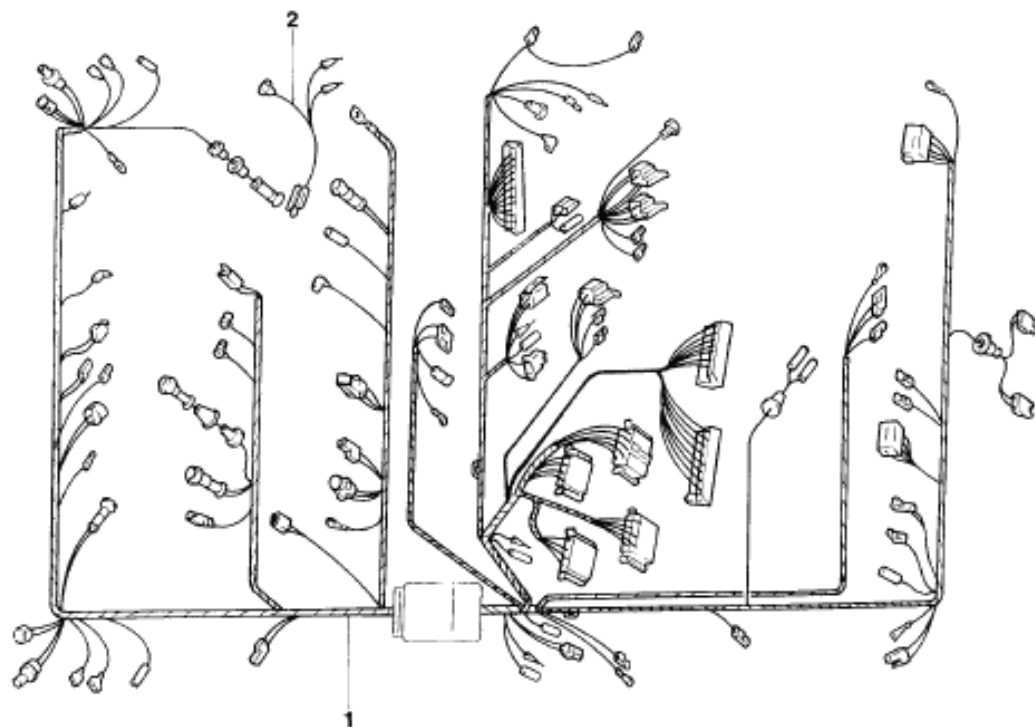


Ref.	Número da Peça	Descrição da peça / Modelos / Opcionais	Uso	Datas
		(USADO SOMENTE NOS CARBURADORES BROSOL)		
02	551/ 971315/ /	CHICOTE DO SOLENOIDE DA MARCHA LENTA DO CARBURADOR		
		+804 /814	01	04/01/93 - 01/12/96
		(USADO SOMENTE NOS CARBURADORES WEBER)		
		(USADO SOMENTE NOS CARBURADORES WEBER)		
		OPCIONAIS / DESCRIÇÃO		
		+L - VERSAO L		
		+813 - COM MOTOR AP1600 CARBURADO - (GASOLINA)		
		/814 - MOTOR AP1600 CARBURADO - (ALCOOL)		
		+803 - MOTOR AP1800 CARBURADO - (GASOLINA)		
		/804 - MOTOR AP1800 CARBURADO - (ALCOOL)		
		+S - VERSAO S		
		+GL - VERSAO GL		
		+GHIA - VERSAO GHIA		
		+4X4 - TRACAO NAS QUATRO RODAS		
		+581 - MOTOR AP1800 CFI - (GASOLINA)		
		/813 - OU COM MOTOR AP1600 CARBURADO - (GASOLINA)		



PAMPA 1993/1997 - 9.71/2 - CHICOTES

Catálogo de Peças Ford - Personalizado

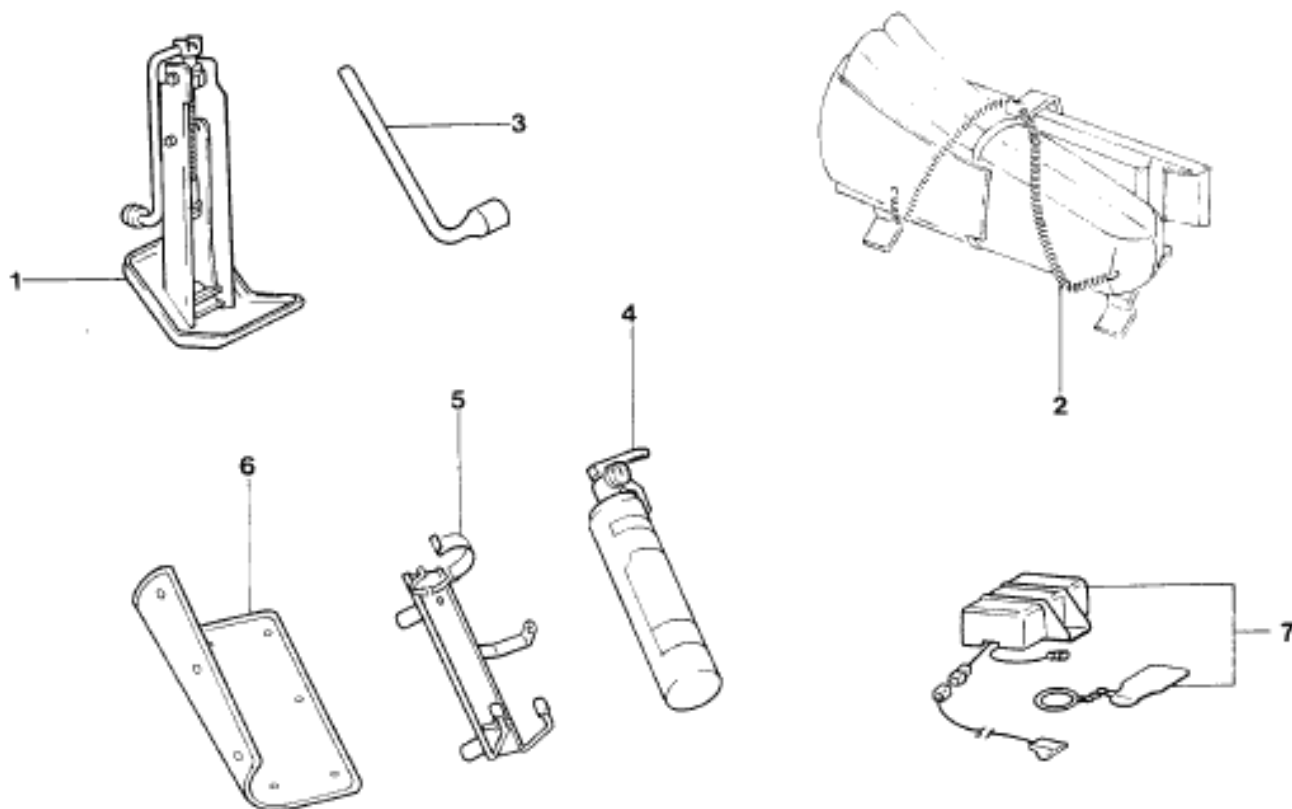


Ref.	Número da Peça	Descrição da peça / Modelos / Opcionais	Uso	Datas
		+804 - MOTOR AP1800 CARBURADO - (ALCOOL)		



PAMPA 1993/1997 - 0.00 - FERRAMENTAS E ACESSORIOS

Catálogo de Peças Ford - Personalizado

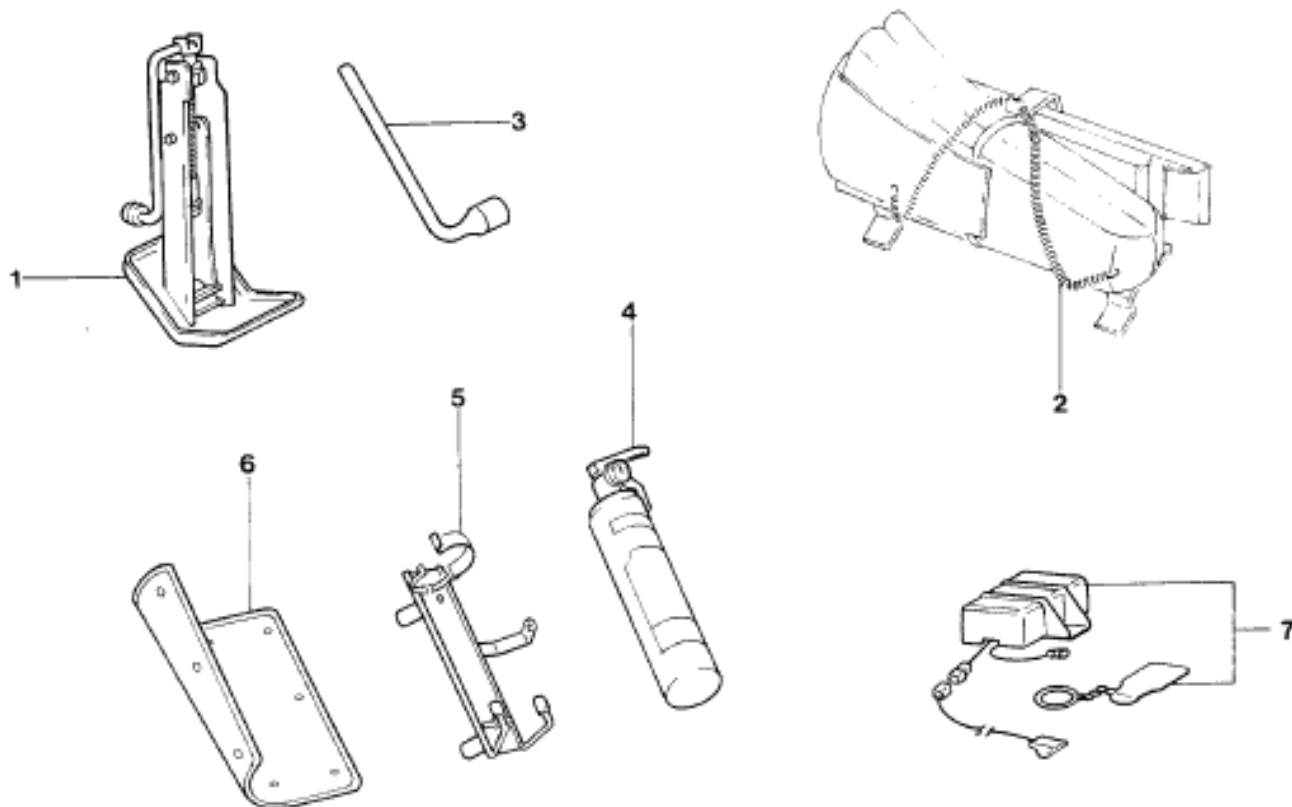


Ref.	Número da Peça	Descrição da peça / Modelos / Opcionais	Uso	Datas
01	83PU/ 17080/A /	MACACO	01	04/01/93 - 30/06/97
		TEXTO PARA TESTE DEVE SAIR NO FIM DA ILUSTRACAO 01 DA SECAO AP0 00		
02	BE2P/ 17114/A /	MOLA DE FIXACAO DO MACACO	01	04/01/93 - 30/06/97
03	BD8M/ 17032/A /	CHAVE DE RODA	01	04/01/93 - 01/02/95
		+4X4	01	04/01/93 - 01/02/95
03	211/ 012219/1 /	CHAVE DE RODA	01	04/01/93 - 15/01/97
04	5S65/ 19C504/BB/	EXTINTOR DE INCENDIO	01	04/01/93 - 30/06/97
05	305/ 016990/3 /	SUPORTE DO EXTINTOR DE INCENDIO	01	04/01/93 - 27/01/97
		+115	01	04/01/93 - 27/01/97
05	554/ 016990/A /	SUPORTE DO EXTINTOR DE INCENDIO	01	04/01/93 - 30/06/97
06	83PU/ 19B549/A /	COBERTURA DO EXTINTOR DE INCENDIO - (PRETO)	01	04/01/93 - 11/01/94
(07)	98FU/ 3752/AA/	TRIANGULO DE SEGURANCA	01	04/01/93 - 30/06/97



PAMPA 1993/1997 - 0.00 - FERRAMENTAS E ACESSORIOS

Catálogo de Peças Ford - Personalizado

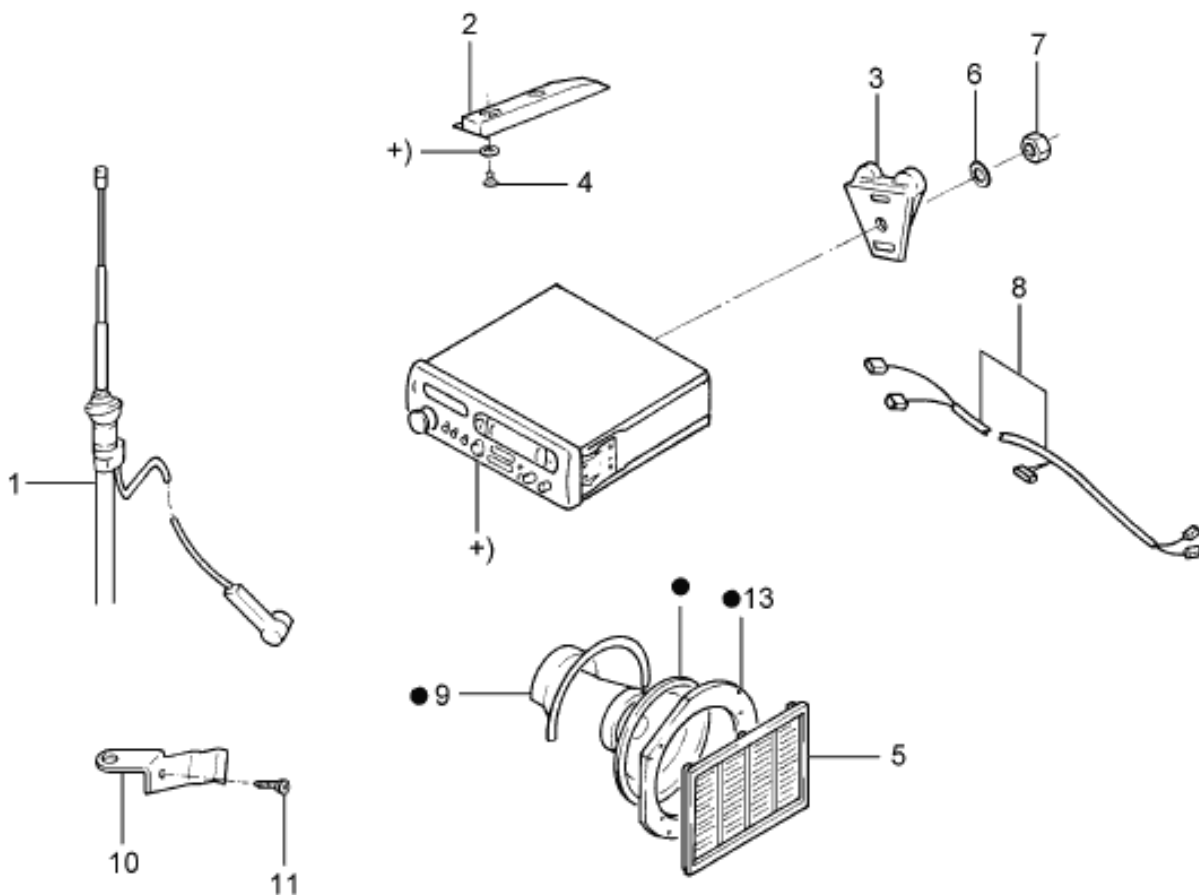


Ref.	Número da Peça	Descrição da peça / Modelos / Opcionais	Uso	Datas
		OPCIONAIS / DESCRIÇÃO		
		+4X4 - TRACAO NAS QUATRO RODAS		
		+115 - BANCO DIANTEIRO INDIVIDUAL RECLINAVEL		



PAMPA 1993/1997 - 0.35 - INSTALACAO DO RADIO E ANTENA

Catálogo de Peças Ford - Personalizado



● = 12

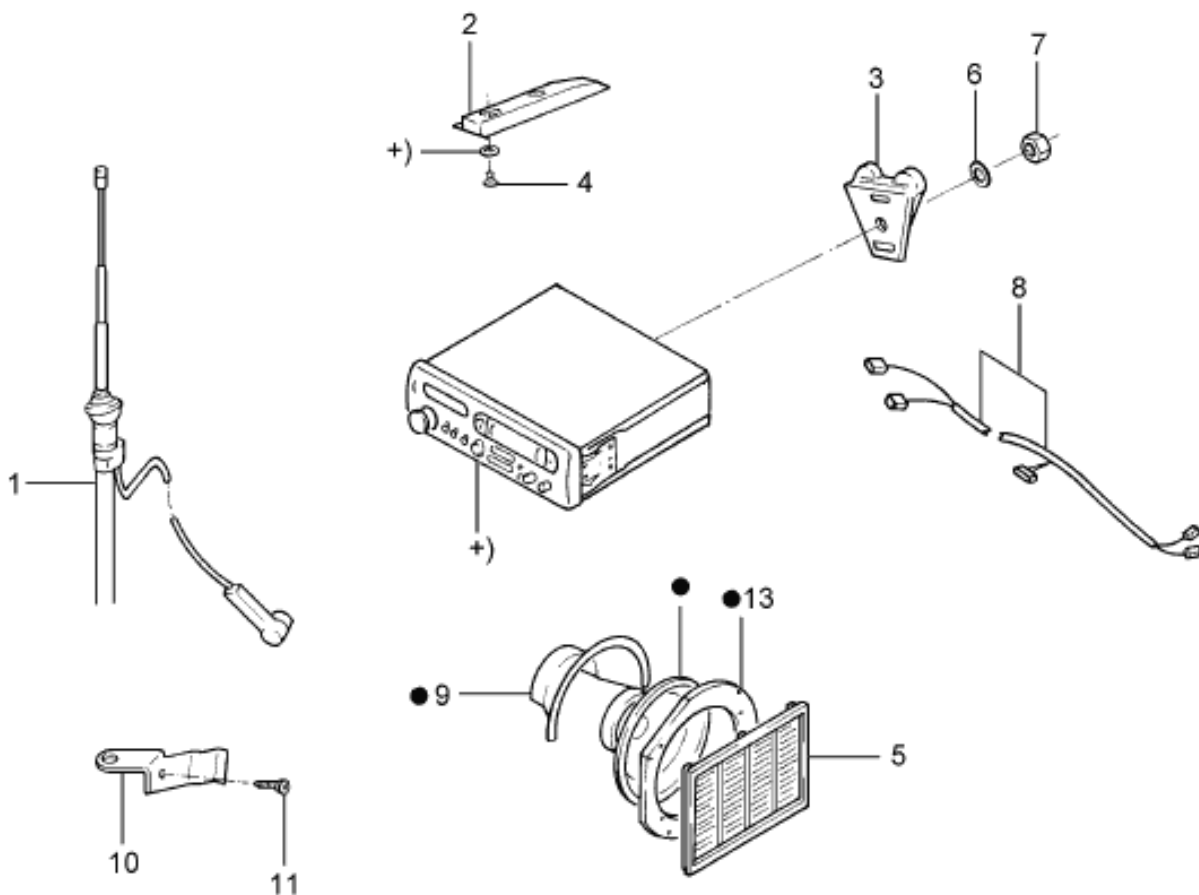
PMP - 0.35
06/98

Ref.	Número da Peça	Descrição da peça / Modelos / Opcionais	Uso	Datas
01	551/ 035503/ /	ANTENA DO RADIO		
			01	04/01/93 - 30/06/97
01	551/ 035503/A /	ANTENA DO RADIO		
			01	04/01/93 - 30/06/97
02	542/ 035992/ /	SUPORTE SUPERIOR DO RADIO		
			01	04/01/93 - 30/06/97
03	86AB/ 18888/AB/	SUPORTE TRASEIRO DO RADIO		
			01	04/01/93 - 30/06/97
04	NFE/ 610245/B /	PARAFUSO CABECA REDONDA AB 8 X 9,5		
			01	04/01/93 - 30/06/97
05	BE1E/ 18978/A1/02	GRADE DO ALTO-FALANTE DAS PORTAS - (PRETO)		
			02	04/01/93 - 30/06/97
06	NFE/ 630021/B /	ARRUELA PLANA 5,3		
			02	04/01/93 - 30/06/97
07	NFE/ 620331/C /	PORCA HEXAGONAL M5		
			01	04/01/93 - 22/01/97
08	554/ 035339/A /	CHICOTE DO ALTO-FALANTE DO RADIO		
			01	04/01/93 - 30/08/93
08	554/ 035337/ /	CHICOTE DO ALTO-FALANTE DO RADIO "STEREO"		
			02	04/01/93 - 30/06/97



PAMPA 1993/1997 - 0.35 - INSTALACAO DO RADIO E ANTENA

Catálogo de Peças Ford - Personalizado



● = 12

PMP - 0.35
06/98

Ref.	Número da Peça	Descrição da peça / Modelos / Opcionais	Uso	Datas
08	554/ 035339/B /	CHICOTE DO ALTO-FALANTE DO RADIO		
09	85NU/ 19A034/A /	PLACA DO ALTO-FALANTE DA PORTA	01	01/09/93 - 30/06/97
10	84NU/ 18965/A /	SUPORTE DA ANTENA	01	04/01/93 - 30/06/97
11	545/ 035945/ /	PARAFUSO M6	01	04/01/93 - 30/06/97
12	551/ 035993/ /	ALTO-FALANTE DA PORTA - LE	01	04/01/93 - 30/06/97
12	551/ 035993/A /	ALTO-FALANTE DA PORTA - LD	01	04/01/93 - 30/06/97
13	BE1E/ 18K849/A /	ANTI-RUIDO DO ALTO-FALANTE	02	04/01/93 - 30/06/97